

Originalfassung

DE BETRIEBSANLEITUNG

Übersetzung / Translation

EN USER MANUAL

ES INSTRUCCIONES DE SERVICIO

FR MODE D'EMPLOI

BAND - TELLERSCHLEIFER

BELT AND DISC SANDER

LIJADORA DE CINTA-DISCO

PONCEUSE À BANDE ET DISQUE



BT 150_914



1	INHALT / INDEX	2
1	INHALT / INDEX	2
2	SICHERHEITSSZEICHEN / SAFETY SIGNS / SEÑALES DE SEGURIDAD / SIGNALISATION DE SÉCURITÉ	5
3	VORWORT (DE)	7
4	TECHNIK	8
4.1	Komponenten	8
4.2	Lieferumfang	8
4.3	Technische Daten	8
5	SICHERHEIT	9
5.1	Bestimmungsmäßige Verwendung	9
5.2	Sicherheitshinweise	9
5.3	Restrisiken	11
6	MONTAGE	12
6.1	Schleiftisch	12
6.1.1	Montage am Tellerschleifer	12
6.1.2	Montage am Bandschleifer	12
6.2	Schleifband Anschlag	13
6.3	Absauganschluss	13
7	BETRIEB	13
7.1	Betriebshinweise	13
7.2	Einstellung	15
7.2.1	Schleifband	15
7.2.2	Schleiftisch (Tellerschleifer)	15
7.2.3	Unterstützung beim horizontalen Bandschleifen	15
7.3	Bedienung	15
7.3.1	EIN/AUS	15
7.3.2	Gehrungsanschlag	15
7.3.3	Horizontal / vertikal Betrieb Bandschleifer	15
7.3.4	Tellerschleifen	16
7.3.5	Bandschleifen	16
8	WARTUNG	16
8.1	Instandhaltung und Wartungsplan	17
8.2	Schleifbandwechsel	17
8.3	Schleifscheibenwechsel	17
8.4	Lagerung	17
8.5	Entsorgung	18
9	FEHLERBEHEBUNG	18
10	PREFACE (EN)	19
11	TECHNIC	20
11.1	Components	20
11.2	Delivery Content	20
11.3	Technical Details	20
12	SAFETY	21
12.1	Intended Use	21
12.2	Security instructions	21
12.3	Remaining risk factors	22
13	ASSEMBLY	23
13.1.1	Assembling sanding table on disc sander	23
13.1.2	Assembling Sanding table on belt sander	23
13.2	Belt back stop	24
13.3	Installing dust collection	24
14	OPERATION	24
14.1	Operation instructions	24
14.2	Adjustment	25
14.2.1	Sanding belt	25
14.2.2	Sanding table (Disc sander)	25

14.2.1	Leveling the sanding Support sanding belt by horizontal operation	25
14.3	Operating	25
14.3.1	ON/OFF	25
14.3.2	Miter gauge	26
14.3.3	Horizontally / vertikally operation of belt sander	26
14.3.1	Disc-Sanding	26
14.3.1	Belt-sanding	26
15	MAINTENANCE	26
15.1	Maintenance plan	27
15.2	Changing Sanding belt	27
15.3	Changing sanding disc	27
15.4	Storage	28
15.5	Cleaning	28
15.6	Disposal	28
16	TROUBLE SHOOTING	28
17	PRÓLOGO (ES)	29
18	TÉCNICA	30
18.1	Componentes	30
18.2	Volumen de suministro	30
18.3	Datos técnicos	30
19	SEGURIDAD	31
19.1	Uso conforme a las especificaciones	31
19.2	Instrucciones de seguridad	31
19.3	Riesgos residuales	33
20	MONTAJE	34
20.1	Mesa de lijado	34
20.1.1	Montaje en la lijadora de disco	34
20.1.2	Montaje en la lijadora de cinta	34
20.2	Tope de la cinta abrasiva	35
20.3	Conexión del sistema de aspiración	35
21	FUNCIONAMIENTO	35
21.1	Instrucciones de funcionamiento	35
21.2	Ajustes	36
21.2.1	Cinta abrasiva	36
21.2.2	Mesa de lijado (lijadora de disco)	36
21.2.3	Apoyo para el lijado horizontal con cinta	36
21.3	Manejo	36
21.3.1	ENCENDIDO/APAGADO	36
21.3.2	Tope de ingletes	36
21.3.3	Operación horizontal/vertical lijadora de cinta	36
21.3.4	Lijado con muela	37
21.3.5	Lijado con cinta	37
22	MANTENIMIENTO	37
22.1	Trabajos de mantenimiento y programa de mantenimiento	38
22.2	Cambio de la cinta abrasiva	38
22.3	Cambio de la muela	38
22.4	Almacenamiento	38
22.5	Eliminación de residuos	39
23	SUBSANACIÓN DE ERRORES	39
24	PRÉFACE (FR)	40
25	CARACTÉRISTIQUES TECHNIQUES	41
25.1	Composants	41
25.2	Contenu de livraison	41
25.3	Données techniques	41
26	SÉCURITÉ	42
26.1	Utilisation correcte	42
26.2	Instructions de sécurité	43
26.3	Risques résiduels	44

27 ASSEMBLAGE	45
27.1 Table de travail	45
27.1.1 Assemblage sur la ponceuse à disque	45
27.1.2 Assemblage sur ponceuse à bande	45
27.2 Butée de sécurité	46
27.3 Connexion d'aspiration	46
28 FONCTIONNEMENT	46
28.1 Instructions d'utilisation	46
28.2 Ajustement	47
28.2.1 Bande de ponçage.....	47
28.2.2 Table de ponçage (ponceuse à disque)	47
28.2.3 Support pour la rectification horizontale de la bande.....	47
28.3 Fonctionnement	47
28.3.1 Marche/Arrêt	47
28.3.2 Guide d'onglet	47
28.3.3 Affûteuse à bande horizontale / verticale	47
28.3.4 Ponçage avec le disque abrasif	48
28.3.5 Ponçage avec la bande abrasive.....	48
29 ENTRETIEN	48
29.1 Maintenance plan	49
29.2 Changement de bande abrasive	49
29.3 Changement de disque de ponçage	49
29.4 Entreposage	49
29.5 Nettoyage	49
29.6 Recyclage	49
30 DÉPANNAGE	50
31 SCHALTPLAN / WIRING DIAGRAM / DIAGRAMA DE CABLEADO / SCHÉMA ÉLECTRIQUE	51
51	
32 ERSATZTEILE / SPARE PARTS / PIEZAS DE RECAMBIO / PIÈCE DE RECHANGE	52
32.1 Ersatzteilbestellung / spare parts order / Pedido de piezas / Commande de pièce de rechange	52
32.2 Explosionszeichnung / explosion drawing / Vista de despiece / Vue éclatée 53	
33 EU-KONFORMITÄTSERKLÄRUNG/CE-CERTIFICATE OF CONFORMITY / DECLARACIÓN DE CONFORMIDAD CE / CERTIFICAT DE CONFORMITÉ	55
34 GARANTIEERKLÄRUNG (DE)	56
35 GUARANTEE TERMS (EN)	57
36 DECLARACIÓN DE GARANTÍA (ES)	58
37 GARANTIE (FR)	59
38 PRODUKTBEOBACHTUNG	60
PRODUCT EXPERIENCE FORM	60

2 SICHERHEITSZEICHEN / SAFETY SIGNS / SEÑALES DE SEGURIDAD / SIGNALISATION DE SÉCURITÉ

DE	SICHERHEITSZEICHEN BEDEUTUNG DER SYMBOLE	EN	SAFETY SIGNS DEFINITION OF SYMBOLS	ES	SEÑALES DE SEGURIDAD SIGNIFICADO DE LOS SÍMBOLOS
FR	SIGNALISATION DE SÉCURITÉ DEFINITION DES SYMBOLES				



- DE** **CE-KONFORM:** Dieses Produkt entspricht den EG-Richtlinien
- EN** **EC-CONFORM:** This product complies with EC-directives
- ES** **CONFORMIDAD CE:** Este producto cumple con las directivas CE.
- FR** **Conforme CE!** - Ce produit est conforme aux Directives CE



- DE** **ANLEITUNG LESEN!** Lesen Sie die Betriebs- und Wartungsanleitung Ihrer Maschine aufmerksam durch und machen Sie sich mit den Bedienelementen der Maschine gut vertraut um die Maschine ordnungsgemäß zu bedienen und so Schäden an Mensch und Maschine vorzubeugen.
- EN** **READ THE MANUAL!** Read the user and maintenance manual carefully and get familiar with the controls in order to use the machine correctly and to avoid injuries and machine defects.
- ES** **¡LEER LAS INSTRUCCIONES!** Lea atentamente las instrucciones de servicio y de mantenimiento de su máquina y familiarícese con los elementos de mando de la misma para manejarla correctamente y, de este modo, evitar que se produzcan daños personales y en la máquina.
- FR** **LIRE LE MANUEL!** Lire le manuel d'utilisation et de maintenance avec soin permet de se familiariser avec les fonctions en vue d'utiliser correctement la machine afin d'éviter les blessures et le dysfonctionnement de l'appareil.



- DE** **WARNUNG!** Beachten Sie die Sicherheitssymbole! Die Nichtbeachtung der Vorschriften und Hinweise zum Einsatz der Maschine kann zu schweren Personenschäden und tödliche Gefahren mit sich bringen.
- EN** **ATTENTION!** Ignoring the safety signs and warnings applied on the machine as well as ignoring the security and operating instructions can cause serious injuries and even lead to death.
- ES** **¡ATENCIÓN!** Ignorar las señales de seguridad y advertencias indicadas en la máquina, así como ignorar las instrucciones de seguridad y el manual de instrucciones, pueden causar lesiones graves e incluso conducir a la muerte
- FR** **ATTENTION!** Ignorer les signes et avertissement de sécurité présent sur la machine ainsi qu'ignorer les instructions présentes dans ce manuel peut causer des blessures graves et même conduire à la mort.



- DE** **Allgemeiner Hinweis**
- EN** **General note**
- ES** **Indicaciones generales**
- FR** **Remarque générale**



- DE** **Schutzausrüstung tragen!**
- EN** **Protective clothing!**
- ES** **¡Use el equipo de protección!**
- FR** **Port de vêtement de protection!**





DE Maschine vor Wartung und Pausen ausschalten und Netzstecker ziehen!

EN Stop and pull out the power plug before any break and engine maintenance!



ES ¡Apague la máquina y desconéctela de la red eléctrica antes de llevar a cabo trabajos de mantenimiento y antes de las pausas!

FR Éteindre et débrancher la machine avant chaque entretien ou pause!



DE Feuer, offenes Licht und Rauchen verboten!

EN Fire, naked flame and smoking forbidden!

ES ¡Prohibido fuegos, luces desprotegidas y fumar!

FR Feu, flamme nue et de fumer interdit!



DE Gefährliche elektrische Spannung!

EN High voltage!

ES ¡Tensiones eléctricas peligrosas!

FR Haute tension!

3 VORWORT (DE)

Sehr geehrter Kunde!

Diese Betriebsanleitung enthält Informationen und wichtige Hinweise zur Inbetriebnahme und Handhabung des Band-Teller-Schleifers BT 150_914.

Folgend wird die übliche Handelsbezeichnung des Geräts (siehe Deckblatt) in dieser Betriebsanleitung durch die Bezeichnung "Maschine" ersetzt.



Die Betriebsanleitung ist Bestandteil der Maschine und darf nicht entfernt werden. Bewahren Sie sie für spätere Zwecke auf und legen Sie diese Anleitung der Maschine bei, wenn sie an Dritte weitergegeben wird!

Bitte beachten Sie die Sicherheitshinweise!

Lesen Sie vor Inbetriebnahme diese Anleitung aufmerksam durch. Der sachgemäße Umgang wird Ihnen dadurch erleichtert, Missverständnissen und etwaigen Schäden wird vorgebeugt.

Halten Sie sich an die Warn- und Sicherheitshinweise. Missachtung kann zu ernststen Verletzungen führen.

Durch die ständige Weiterentwicklung unserer Produkte können Abbildungen und Inhalte geringfügig abweichen. Sollten Sie Fehler feststellen, informieren Sie uns bitte.

Technische Änderungen vorbehalten!

Kontrollieren Sie die Ware nach Erhalt unverzüglich und vermerken Sie etwaige Beanstandungen bei der Übernahme durch den Zusteller auf dem Frachtbrief!

Transportschäden sind innerhalb von 24 Stunden separat bei uns zu melden.

Für nicht vermerkte Transportschäden kann Holzmann keine Gewährleistung übernehmen.

Urheberrecht

© 2018

Diese Dokumentation ist urheberrechtlich geschützt. Die dadurch verfassungsmäßigen Rechte bleiben vorbehalten! Insbesondere der Nachdruck, die Übersetzung und die Entnahme von Fotos und Abbildungen werden gerichtlich verfolgt.

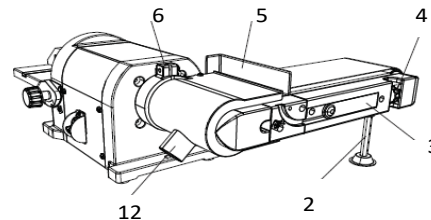
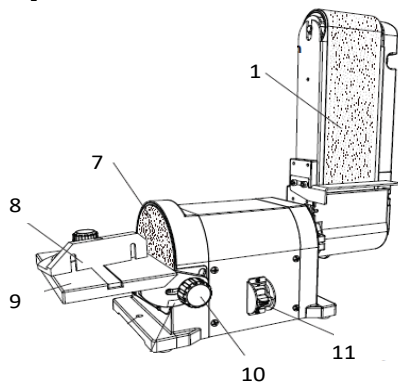
Als Gerichtsstand gilt das Landesgericht Linz oder das für 4170 Haslach zuständige Gericht.

Kundendienstadresse

HOLZMANN MASCHINEN GmbH
AT-4170 Haslach, Marktplatz 4
AUSTRIA
Tel +43 7289 71562 - 0
Fax +43 7289 71562 - 4
info@holzmann-maschinen.at

4 TECHNIK

4.1 Komponenten



Symbolzeichnung

BT 150_914			
1	Schleifband	7	Tellerschleifscheibe
2	Stütze Schleifband	8	Gehrungsanschlag
3	Schleifbandspannhebel	9	Schleiftisch (verstellbar) für Teller und Band
4	Schleifbandeinstellschraube	10	Klemmschraube
5	Schleifband Anschlag	11	Ein/Ausschalter
6	Schleifbandverstellung	12	Absauganschluss Bandschleifer (2x)

4.2 Lieferumfang

	1	Maschine
	2	Gehrungsanschlag
	3	Schleifband Anschlag
	4	Schrauben
	5	Schleiftisch
	6	Klemmschraube
	7	Scheibe
	8	Werkzeug

4.3 Technische Daten

Netzspannung	230 V / 50Hz
Motorleistung	450W
Schleifbandgeschwindigkeit	9,2m/s
Schleifbandabmessungen	LxB=914mmx100mm
Schleiftellergeschwindigkeit	2850 min-1
Schleifteller Ø	150mm
Schleiftisch (Tellerschleifer)	195x136mm
Schleiftischneigung	0° - 45°
Schutzklasse	IP 20
Schalldruckpegel L_{PA}	89 dB(A)/K:3dB(A)
Schallleistungspegel L_{WA}	95,5 dB(A)/K:3dB(A)
Gewicht	14 kg
Absauganschluss-Ø 2x	Ø36.5mm

5 SICHERHEIT

5.1 Bestimmungsmäßige Verwendung


Die Maschine nur in technisch einwandfreiem Zustand sowie bestimmungsgemäß, sicherheits- und gefahrenbewusst benutzen! Störungen, welche die Sicherheit beeinträchtigen können, umgehend beseitigen lassen!

Es ist generell untersagt, sicherheitstechnische Ausrüstungen der Maschine zu ändern oder unwirksam zu machen!

Die Maschine ist ausschließlich für folgende Tätigkeiten bestimmt:

Zum Schleifen von Holz und holzähnlichen Stoffen.

Für eine andere oder darüber hinausgehende Benutzung und daraus resultierende Sachschäden oder Verletzungen übernimmt **HOLZMANN-MASCHINEN keine Verantwortung oder Garantieleistung.**

	WARNUNG
	<ul style="list-style-type: none">▪ Verwenden Sie nur für die Maschine zulässige Schleifmittel!▪ Verwenden Sie nie schadhafte Schleifmittel!▪ Benutzen Sie die Maschine niemals mit defekten oder ohne montierte trennende Schutzeinrichtung <p style="text-align: center;">HÖCHSTE VERLETZUNGSGEFAHR!</p>

Arbeitsbedingungen

Die Maschine ist für die Arbeit unter folgenden Bedingungen bestimmt:

Feuchtigkeit max. 70%

Temperatur von +5°C bis +40°C

Die Maschine ist nicht für den Betrieb unter explosionsgefährlichen Bedingungen bestimmt.

Unzulässige Verwendung

- Der Betrieb der Maschine unter Bedingungen außerhalb der in dieser Anleitung angegebenen Grenzen ist nicht zulässig.
- Der Betrieb der Maschine ohne die vorgesehenen Schutzvorrichtungen ist unzulässig
- Die Demontage oder das Ausschalten der Schutzvorrichtungen ist untersagt.
- Unzulässig ist der Betrieb der Maschine mit Werkstoffen, die nicht ausdrücklich in diesem Handbuch angeführt werden.
- Unzulässig ist der Gebrauch von Werkzeugen, die nicht für den Gebrauch mit der Maschine geeignet sind.
- Etwaige Änderungen in der Konstruktion der Maschine sind unzulässig.
- Der Betrieb der Maschine auf eine Art und Weise bzw. zu Zwecken, die den Anweisungen dieser Bedienungsanleitung nicht zu 100% entspricht, ist untersagt.
- Lassen Sie die Maschine nie unbeaufsichtigt, vor allem nicht, wenn Kinder in der Nähe sind!

5.2 Sicherheitshinweise

Warnschilder und/oder Aufkleber an der Maschine, die unleserlich sind oder entfernt wurden, sind umgehend zu erneuern!

Örtlich geltende Gesetze und Bestimmungen können das Mindestalter des Bedieners festlegen und die Verwendung dieser Maschine einschränken!

Zur Vermeidung von Fehlfunktionen, Schäden und gesundheitlichen Beeinträchtigungen sind folgende Hinweise **UNBEDINGT** zu beachten:



- **Arbeitsbereich und Boden rund um die Maschine sauber und frei von Öl, Fett und Materialresten halten!**
- **Für eine ausreichende Beleuchtung im Arbeitsbereich der Maschine sorgen!**
- **Arbeiten Sie in gut durchgelüfteten Räumen!**
- **Überlasten Sie die Maschine nicht!**
- **Achten Sie bei der Arbeit auf einen stets sicheren Stand.**
- **Halten Sie Ihre Hände während dem Betrieb vom Schleifmittel fern**
- **Bei Müdigkeit, Unkonzentriertheit bzw. unter Einfluss von Medikamenten, Alkohol oder Drogen ist das Arbeiten an der Maschine verboten!**
- **Die Maschine darf nur von einer Person bedient werden**
- **Die Maschine darf nur vom eingeschulten Fachpersonal bedient werden.**
- **Unbefugte, insbesondere Kinder, und nicht eingeschulte Personen sind von der laufenden Maschine fern zu halten!**
- **Achten Sie darauf, dass sich keine weiteren Personen im Gefahrenbereich (Mindestabstand: 2m) aufhalten**



- **Wenn Sie an der Maschine arbeiten, tragen Sie keinen lockeren Schmuck, weite Kleidung, Krawatten oder langes, offenes Haar.**
- **Lose Objekte können sich im Schleifmittel verfangen und zu schwersten Verletzungen führen!**



- **Bei Arbeiten an und mit der Maschine geeignete Schutzausrüstung (Staubschutzmaske, Schutzbrille und Gehörschutz) tragen!**



- **Einstellwerkzeuge, Schraubenschlüssel, etc. vor dem Einschalten entfernen**
- **Halten Sie das Werkstück immer gut fest, sodass es ihnen nicht entgleiten kann**
- **Schwere Verletzungen durch scharfe Kanten an der Hand sind möglich, wenn das Werkstück sich durch die Schleifrotation bewegt.**
- **Lagern Sie die Maschine außerhalb der Reichweite von Kindern**



- **Die laufende Maschine darf nie unbeaufsichtigt sein! Vor dem Verlassen des Arbeitsbereiches die Maschine ausschalten und warten, bis die Maschine still steht!**



- **Vor Wartungs- oder Einstellarbeiten ist die Maschine von der Spannungsversorgung zu trennen!**
- **Stellen Sie sicher, dass die Maschine ausgeschaltet ist, bevor sie an die Stromversorgung angeschlossen wird**
- **Die Maschine nie mit defektem Schalter verwenden**



- **Verwenden Sie nur unveränderte, in die Steckdose passende Anschlussstecker (keine Adapter bei Schutzgeerdeten Maschinen)**
- **Jedes Mal, wenn Sie mit einer elektrisch betriebenen Maschine arbeiten, ist höchste Vorsicht geboten! Es besteht Gefahr von Stromschlag, Feuer, Schnittverletzung;**
- **Schützen Sie die Maschine vor Nässe (Kurzschlussgefahr!)**
- **Im Freien nur mit Verlängerungskabel, das für den Außenbereich geeignet ist, arbeiten**
- **Verwenden Sie Elektrowerkzeuge und -maschinen nie in der Umgebung von entflammaren Flüssigkeiten und Gasen (Explosionsgefahr!)**
- **Prüfen Sie regelmäßig das Anschlusskabel regelmäßig auf Beschädigung**
- **Verwenden Sie das Kabel nie zum Tragen der Maschine oder zum Befestigen eines Werkstückes**
- **Schützen Sie das Kabel vor Hitze, Öl und scharfen Kanten**
- **Vermeiden Sie Körperkontakt mit geerdeten Teilen**

5.3 Restrisiken



WARNUNG

Es ist darauf zu achten, dass jede Maschine Restrisiken aufweist.

Bei der Ausführung sämtlicher Arbeiten (auch der einfachsten) ist größte Vorsicht geboten. Ein sicheres Arbeiten hängt von Ihnen ab!

Auch bei Einhaltung aller Sicherheitsbestimmungen und bei bestimmungsgemäßer Verwendung sind folgende Restrisiken zu beachten:

- Verletzungsgefahr für die Hände/Finger durch rotierendes Werkzeug während dem Betrieb.
- Verletzungsgefahr durch scharfe Kanten des Werkstückes, vor allem bei nicht mit entsprechendem Werkzeug/Vorrichtung fixiertem Werkstück.
- Verletzungsgefahr: Haare und lose Kleidung etc. können vom rotierenden Schleifmittel erfasst und aufgewickelt werden! Sicherheitsbestimmungen bzgl. Arbeitskleidung unbedingt beachten.
- Verletzungsgefahr durch Kontakt mit spannungsführenden Bauteilen.
- Verletzungsgefahr durch Bruch oder Riss des Schleifmittels
- Verletzungsgefahr durch Staubemissionen von, mit gesundheitsschädlichen Mitteln behandelten Werkstücken
- Verletzungsgefahr für das Auge durch herumfliegende Teile, auch mit Schutzbrille.
- Verletzungsgefahr für das Gehör bei längerer Arbeit ohne Gehörschutz

Diese Risiken können minimiert werden, wenn alle Sicherheitsbestimmungen angewendet werden, die Maschine ordentlich gewartet und gepflegt wird und die Maschine bestimmungsgemäß und von entsprechend geschultem Fachpersonal bedient wird.

Trotz aller Sicherheitsvorrichtungen ist und bleibt ihr gesunder Hausverstand und Ihre entsprechende technische Eignung/Ausbildung zur Bedienung einer Maschine der wichtigste Sicherheitsfaktor!


6 MONTAGE

Überprüfen Sie nach Erhalt der Lieferung, ob alle Teile in Ordnung sind. Melden Sie Beschädigungen oder fehlende Teile umgehend Ihrem Händler oder der Spedition. Sichtbare Transportschäden müssen außerdem gemäß den Bestimmungen der Gewährleistung unverzüglich auf dem Lieferschein vermerkt werden, ansonsten gilt die Ware als ordnungsgemäß übernommen.


6.1 Schleiftisch

Der mitgelieferte Schleiftisch kann wahlweise am Band sowie am Tellerschleifer montiert werden.

6.1.1 Montage am Tellerschleifer

<p>Schieben Sie den Schleiftisch (1) mit den Ansätzen in die Aussparung an der Maschine und drücken den Tisch nach oben, bis die Bohrungen (2) und (3) übereinstimmen.</p>	
<p>Geben sie die Scheibe (4) auf die Klemmschraube (5) und ziehen sie diese durch den Schlitz (2) am Schleiftisch am Gewinde der Maschine (3) fest.</p>	
<p>Jetzt kann dir Tisch eingerichtet werden und zwischen 0 und 45° geschwenkt werden.</p>	
<p>Achtung! Damit die Finger nicht zwischen Band und Tisch eingeklemmt werden können, muss zwischen Tisch und Schleifband ein Mindestabstand von 1.6 mm eingehalten werden.</p> 	

6.1.2 Montage am Bandschleifer

<p>Lösen sie die Schrauben und schwenken sie das Band in die 90° vertikal Position. Anschließend ziehen sie die Schrauben wieder fest.</p>	
<p>Schieben Sie den Schleiftisch (3) mit den Ansätzen in die Aussparung an der Maschine und drücken den Tisch nach oben, bis die Bohrungen (4) und (5) übereinstimmen.</p>	
<p>Geben sie die Scheibe (6) auf die Klemmschraube (7) und ziehen sie diese durch den Schlitz (4) am Schleiftisch am Gewinde der Maschine (5) fest.</p>	
<p>Jetzt kann dir Tisch eingerichtet werden und zwischen 0 und 45° geschwenkt werden.</p>	
<p>Achtung! Damit die Finger nicht zwischen Band und Tisch eingeklemmt werden können, muss zwischen Tisch und Schleifband ein Mindestabstand von 1.6 mm eingehalten werden.</p> 	

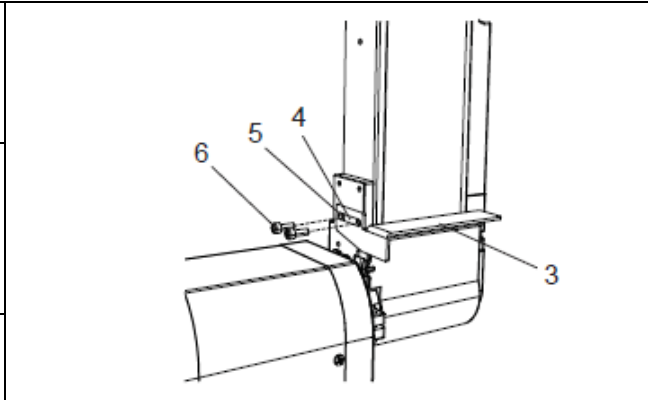
6.2 Schleifband Anschlag

Bei Verwendung des Bandschleifers sollte wenn dieser nicht mit dem Schleiftisch benutzt wird der Schleifband Anschlag montiert werden.

Lösen sie die Schrauben und schwenken sie das Band in die 90° vertikal Position. Anschließend ziehen sie die Schrauben wieder fest.

Schieben Sie den Anschlag (3) mit den Ansätzen in die Aussparung an der Maschine sodass die Bohrungen am Anschlag (4) und Gewinde (5) in der Maschine übereinstimmen.

Fixieren sie den Anschlag mit den 2 mitgelieferten Schrauben.



6.3 Absauganschluss

Der Gebrauch einer Absaugung wird empfohlen, dazu ist die Maschine mit 2 Absauganschlüssen (1x Teller, 1x Band) ausgerüstet. Die Fixierung des Anschlusses erfolgt über Schlauchklemmen (diese sind nicht im Lieferumfang enthalten). Der Absauganschluss hat einen Außenø von 36.5mm.

7 BETRIEB

7.1 Betriebshinweise

Betreiben Sie die Maschine nur im einwandfreien Zustand. Vor jedem Betrieb ist eine Sichtprüfung der Maschine durchzuführen. Sicherheitseinrichtungen, elektrische Leitungen und Bedienelemente sind genauestens zu kontrollieren. Prüfen Sie Schraubverbindungen auf Beschädigung und festen Sitz.



WARNUNG

Führen Sie sämtliche Umrüstarbeiten nur bei Trennung vom elektrischen Netz durch!



ACHTUNG

Beachten Sie folgende Betriebshinweise, damit ihre Arbeit sicher ausgeführt werden kann und den erwarteten Erfolg aufweist.

HINWEIS



Prüfen Sie vor jedem Arbeitsbeginn:

- Alle Kabel und Stecker
- Arbeitstisch und Sicherheitsanschlag auf festem Sitz
- Den freien und mittigen Lauf von Schleifband und -scheibe

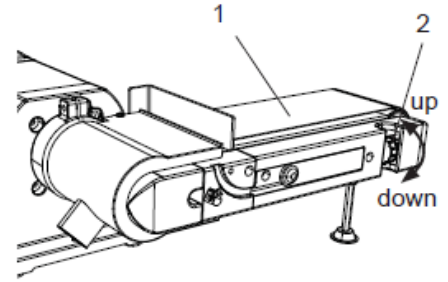
Der Schleifvorgang:

- Verwenden Sie immer die richtigen, in einwandfreiem Zustand befindlichen Schleifmittel. Nur mit Schleifmittel in gutem Zustand (verbrauchte Schleifmittel sofort wechseln!) erreichen Sie ein gutes Schleifergebnis.
- Drücken Sie das Material nicht zu fest gegen das Schleifmittel.
- Maximalabstand Tisch – Schleifscheibe: 1.6mm!
- Die Maschine verfügt über keine Spannmöglichkeit, darum ist es wichtig, das Werkstück möglichst ganzflächig auf dem Arbeitstisch aufzulegen und gut festzuhalten!

7.2 Einstellung

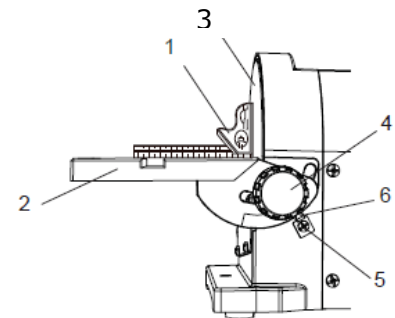
7.2.1 Schleifband

Das Band (1) wurde bereits im Werk eingestellt. Es muss vorschriftsmäßig auf der Mitte der Rollen laufen. Mittels der Schleifbandeinstellschraube (2) lässt sich das Band durch Drehen nach oben oder unten verstellen und zwar wie folgt. Wenn sich das Band zur Maschine bewegt Einstellknopf nach unten (in Uhrzeigerichtung) verdrehen, bewegt sich das Band von der Maschine weg den Einstellknopf nach oben (gegen Uhrzeigerichtung) drehen.



7.2.2 Schleiftisch (Tellerschleifer)

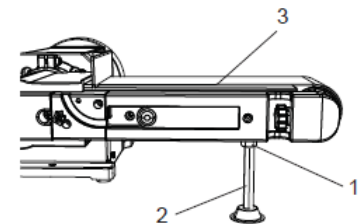
Positionierung des Schleiftisches: Benutzen sie einen 90°-Winkel um die Position des Schleiftisches zum Schleifteller zu kontrollieren und justieren sie ggf. durch lösen der Klemmschraube auf die 90° nach. Anschließend fixieren sie die Klemmschraube. Um den Vorgang abzuschließen lösen sie die Schraube (5) und befestigen sie den Skalenanzeiger (6) bei 0°. Der Tisch kann bis 45° nach unten geneigt werden.



7.2.3 Unterstützung beim horizontalen Bandschleifen

Die Stütze (2) am Bandschleifer ist Höhenverstellbar und dient zur Stützung des Schleifbands beim horizontalen Bandschleifen.

Zur Einstellung die Mutter (1) am oberen Ende der Stütze lockern und das Schleifband (3) auf die gewünschte Höhe einstellen, anschließend die Mutter festziehen (1)



7.3 Bedienung

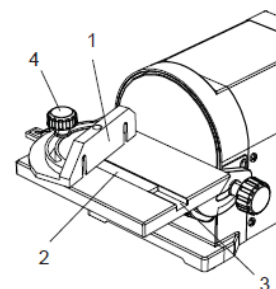
7.3.1 EIN/AUS

Zum Einschalten grünen Schalter („I“) drücken.
Zum Ausschalten roten Schalter („O“) drücken.



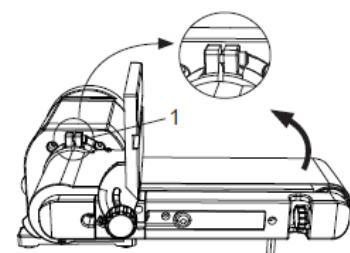
7.3.2 Gehrungsanschlag

Der Gehrungsanschlag (1) kann bis 60° nach links oder rechts verwendet werden, indem man den Verriegelungsknopf (4) löst und den Gehrungsanschlag auf den gewünschten Winkel einstellt. Dann wird der Knopf wieder angezogen. Montiert wird der Gehrungsanschlag (1) indem der Gehrungsanschlagbalken (2) in der dafür vorgesehenen Führung (3) am Schleiftisch eingeführt wird.



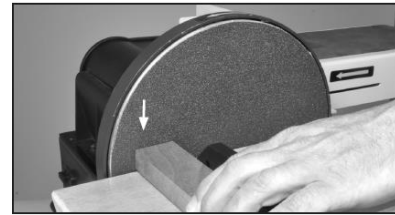
7.3.3 Horizontal / vertikal Betrieb Bandschleifer

Es ist ein horizontaler und vertikaler Betrieb des Bandschleifers möglich. Die Justierung des Bandschleifers kann nach öffnen der Schraube (1) erfolgen. Die Schraube muss nach Justierung wieder fixiert werden.



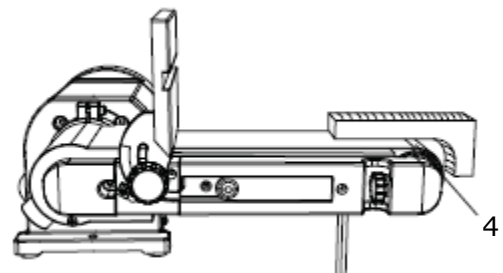
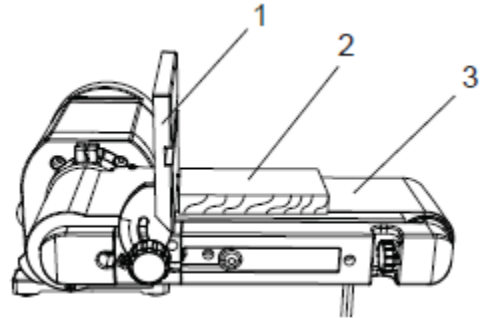
7.3.4 Tellerschleifen

Beim Schleifen immer das Werkstück auf der nach unten rotierenden Seite (linke Seite) der Schleifscheibe positionieren. Das Werkstück wird dadurch nach unten gezwungen, in Richtung des Tisches, wo es kontrolliert werden kann. Das Schleifen auf der rechten, aufwärts rotierenden Seite der Scheibe ist gefährlich, da ihre Arbeit nicht kontrolliert werden kann.



7.3.5 Bandschleifen

1. halten Sie das Werkstück (2) fest und halten Sie die Finger vom Schleifband (3) fern.
2. halten Sie das Werkstück (2) gegen den Anschlag (1) und bewegen Sie es gleichmäßig über das Schleifband (3).
3. zu übermäßigen Schleifdruck vermeiden.
4. bewegen Sie das Werkstück (2) leicht nach links und rechts am Schleifband (3). Dies wird dazu beitragen, zu verhindern dass sich Harz oder Schmutz nur an einem Bereich des Schleifbandes aufbaut und hilft auch zu verhindern dass die Oberfläche übermäßig verbrannt wird.



Schleifen von gekrümmten Kanten
Schleifen von Innenkurven kann wie abgebildet an der Umlauftrommel (4) erfolgen.

8 WARTUNG

	<h3>ACHTUNG</h3> <p>Vor Wartungsarbeiten Maschine ausschalten und den Netzstecker ziehen! Sachschäden und schwere Verletzungen durch unbeabsichtigtes Einschalten der Maschine werden so vermieden!</p>	
--	--	--

Die Maschine ist wartungsarm und enthält nur wenig Teile, die der Bediener einer Instandhaltung unterziehen muss. Störungen oder Defekte, die die Sicherheit der Maschine beeinträchtigen können, umgehend beseitigen lassen.

<h3>HINWEIS</h3>
<p>Nur ein regelmäßig gewartetes und gut gepflegtes Gerät kann ein zufrieden stellendes Hilfsmittel sein. Wartungs- und Pflegemängel können zu unvorhersehbaren Unfällen und Verletzungen führen. Reparaturen die spezielle Fachkenntnisse erfordern, sollten nur von autorisierten Service Centern durchgeführt werden.</p> <p>Unsachgemäßer Eingriff kann das Gerät beschädigen oder Ihre Sicherheit gefährden.</p>

Prüfen Sie regelmäßig, ob die Warn- und Sicherheitshinweise an der Maschine vorhanden und in einwandfrei leserlichem Zustand sind.

Prüfen Sie vor jedem Betrieb den einwandfreien Zustand der Sicherheitseinrichtungen!

Bei Lagerung der Maschine darf diese nicht in einem feuchten Raum aufbewahrt werden und muss gegen den Einfluss von Witterungsbedingungen geschützt werden.

Vor der ersten Inbetriebnahme, sowie nachfolgend alle 100 Arbeitsstunden alle beweglichen Verbindungsteile (falls erforderlich vorher mit einer Bürste von Spänen und Staub reinigen) mit einer dünnen Schicht Schmieröl oder Schmierfett einschmieren.

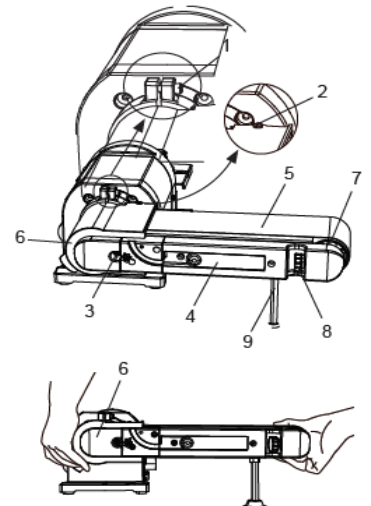
8.1 Instandhaltung und Wartungsplan

Nach jedem Arbeitsvorgang: Entfernen von Spänen und Schleifstaub

Nach 10 Betriebsstunden: Schraubverbindungen überprüfen und ggf. festziehen

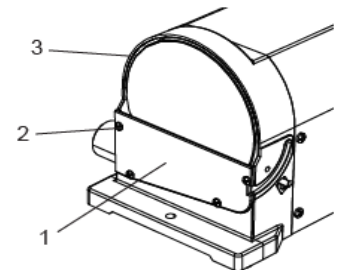
8.2 Schleifbandwechsel

Entfernen sie den Schleiftisch bzw. den Schleifbandanschlag, sowie die Schleifbandstütze (9) falls montiert. Bringen sie das Schleifband in die horizontale Position durch lösen der Schraube (1), bitte Schraube nicht komplett entfernen. Weiter Entfernen sie die 2 Schrauben (2,3) komplett und lösen sie den Schleifbandspannhebel (4) um die Vorspannung des Schleifbands (5) zu lösen. Entfernen sie nun die Absaugabdeckung (6) und anschließend das Schleifband von den Rollen (7). Erneuern sie das Schleifband indem sie das neue Schleifband über die Rollen geben, bitte auf die richtige Laufrichtung des Schleifbandes achten. Fügen sie die Absaugabdeckung (6), ziehen sie die beiden Schrauben (2,3) fest und spannen das Schleifband durch betätigen des Schleifbandspannhebels (4). Nun kontrollieren sie den mittigen Lauf des Schleifbands, Schleifband darf beim Drehen nicht seitlich ausweichen, ansonsten muss nachjustiert werden siehe Kapitel 7.2.1. Einstellung Schleifband.



8.3 Schleifscheibenwechsel

Bitte Schleiftisch und anschließend die Abdeckung (1) durch lösen der 4 Schrauben (2) entfernen. Entfernen sie die gebrauchte Schleifscheibe vom Schleifteller (3). Reinigen sie anschließend die Metallscheibe von den Kleberrückständen. Kleben Sie die neue Scheibe mittig an und drücken diese fest auf den Schleifteller. Wenn die Schleifscheibe nicht rund läuft, wieder abziehen und neu justieren. Anschließend bringen sie die Abdeckung (1) durch anziehen der 4 Schrauben (2) und den Schleiftisch wieder an die Maschine an.



8.4 Lagerung

- Schleifband des Bandschleifers entspannen.
- Lagern Sie die Maschine an einem trockenen, gut belüfteten Ort. Reinigung

Nach jeder Inbetriebnahme muss die Maschine und alle ihre Teile gründlich gereinigt werden. Befreien Sie die Maschine regelmäßig nach der Arbeit von Spänen und Schleifstaub.



HINWEIS

Der Einsatz von Lösungsmitteln, aggressiven Chemikalien oder Scheuermitteln führt zu Sachschäden an der Maschine!

Daher gilt: Bei der Reinigung nur Wasser und wenn notwendig milde Reinigungsmittel verwenden!

Blanke Flächen der Maschine gegen Korrosion mit handelsüblichen Mitteln imprägnieren.

8.5 Entsorgung

Entsorgen Sie Ihre Maschine nicht im Restmüll. Kontaktieren Sie Ihre lokalen Behörden für Informationen bzgl. der verfügbaren Entsorgungsmöglichkeiten. Wenn Sie bei Ihrem Fachhändler eine neue Holzbandsäge oder gleichwertiges Gerät kaufen, ist dieser verpflichtet, Ihre alte fachgerecht zu entsorgen.



9 FEHLERBEHEBUNG

BEVOR SIE DIE ARBEIT ZUR BESEITIGUNG VON DEFEKTEN BEGINNEN, TRENNEN SIE DIE MASCHINE VON DER STROMVERSORUNG.

Fehler	Mögliche Ursache	Behebung
Maschine stoppt oder startet nicht	<ul style="list-style-type: none"> ▪ EIN/AUS-Schalter defekt ▪ Maschine ist nicht angeschlossen ▪ Überlastung ▪ Sicherung oder Schütz kaputt ▪ Kabel beschädigt 	<ul style="list-style-type: none"> ▪ Schalter überprüfen ▪ Alle elektrischen Steckverbindungen überprüfen ▪ Motor ausschalten und abkühlen ▪ Sicherung wechseln, Schütz aktivieren ▪ Kabel erneuern
Maschine wird während des Arbeitens langsamer	<ul style="list-style-type: none"> ▪ Es wird mit zu viel Druck gearbeitet 	<ul style="list-style-type: none"> ▪ Weniger Druck auf das Werkstück ausüben
Schlechtes Schleifbild	<ul style="list-style-type: none"> ▪ Schleifmittel zu grob 	<ul style="list-style-type: none"> ▪ Feinere Körnung verwenden
Zu schnelle Abnutzung	<ul style="list-style-type: none"> ▪ Schleifmittel zu fein 	<ul style="list-style-type: none"> ▪ Größere Körnung verwenden
Schleifwinkel falsch	<ul style="list-style-type: none"> ▪ Eingestellte Winkel am Tisch oder Anschlag falsch 	<ul style="list-style-type: none"> ▪ Winkel überprüfen und bei Bedarf neu einstellen
Schleifscheibe läuft optisch unrund	<ul style="list-style-type: none"> ▪ Schleifscheibe außermittig montiert 	<ul style="list-style-type: none"> ▪ Schleifscheibe mittig montieren
Schleifband läuft von den Antriebsrollen ab	<ul style="list-style-type: none"> ▪ Schleifband falsch montiert 	<ul style="list-style-type: none"> ▪ Schleifbandlauf mittig ausrichten
Werkstück verbrennt während des Arbeitsvorganges	<ul style="list-style-type: none"> ▪ Schleifmittel ist mit Schmiermittel verschmutzt ▪ Zu starker Druck auf das Werkstück 	<ul style="list-style-type: none"> ▪ Schleifmittel ersetzen ▪ Druck reduzieren

VIELE POTENTIELLE FEHLERQUELLEN LASSEN SICH BEI FACHGEMÄSSEM ANSCHLUSS AN DAS SPEISESTROMNETZ IM VORHINEIN AUSSCHLIESSEN.



HINWEIS

Sollten sie sich bei notwendigen Reparaturen nicht in der Lage fühlen diese ordnungsgemäß zu verrichten, oder besitzen sie die vorgeschriebene Ausbildung dafür nicht, ziehen sie immer eine Fachwerkstätte zum Beheben des Problems hinzu.

10 PREFACE (EN)

Dear Customer!

This manual contains information and important instructions for the installation and correct use of the belt and disc sander BT 150_914.

Following the usual commercial name of the device (see cover) is substituted in this manual with the name "machine".

This manual is part of the product and shall not be stored separately from the product. Save it for later reference and if you let other people use the product, add this instruction manual to the product.



Please read and obey the security instructions!

Before first use read this manual carefully. It eases the correct use of the product and prevents misunderstanding and damages of product and the user's health.

Due to constant advancements in product design, construction pictures and content may diverse slightly. However, if you discover any errors, inform us please.

Technical specifications are subject to changes!

Please check the product contents immediately after receipt for any eventual transport damage or missing parts.

Claims from transport damage or missing parts must be placed immediately after initial product receipt and unpacking before putting the product into operation.

Please understand that later claims cannot be accepted anymore.

Copyright

© 2018

This document is protected by international copyright law. Any unauthorized duplication, translation or use of pictures, illustrations or text of this manual will be pursued by law.

Court of jurisdiction is the Landesgericht Linz or the competent court for 4170 Haslach, Austria!

Customer service contact

HOLZMANN MASCHINEN GmbH

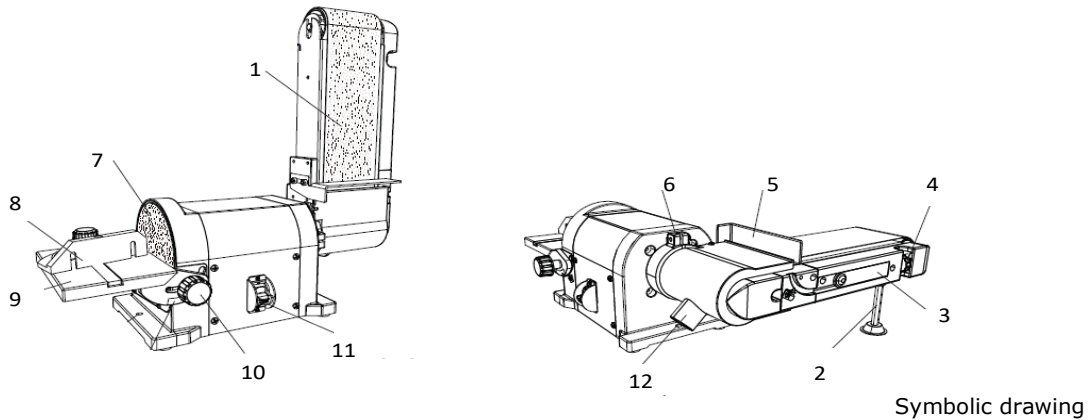
4170 Haslach, Marktplatz 4
AUSTRIA

Tel +43 7289 71562 - 0
Fax +43 7289 71562 - 4

info@holzmann-maschinen.at

11 TECHNIC

11.1 Components



Symbolic drawing

BT 150_914			
1	Sanding belt	7	Sanding disc
2	Belt sander support rod	8	Miter gauge
3	Belt tension lever	9	Sanding table (adjustable) Disc and belt
4	Belt adjusting knob	10	Sanding table Lock Knob
5	Belt back stop	11	ON/OFF Switch
6	Belt frame connection	12	Dust exhaust port (2x)

11.2 Delivery Content

	1	Machine
	2	Miter gauge
	3	Belt back stop
	4	Screws
	5	Sanding table
	6	Sanding table Lock Knob
	7	Washer
	8	tool

11.3 Technical Details

Voltage	230 V / 50Hz
Engine Power	450W
Belt speed	9,2m/s
Belt size	LxB=914mmx100mm
Disc speed	2850 min-1
Disc size \varnothing	150mm
Table size	195x136mm
Table tilting range	0° - 45°
Protection class	IP 20
Sound pressure level L_{PA}	89 dB(A)/K:3dB(A)
Power pressure level L_{WA}	95,5 dB(A)/K:3dB(A)
Weight	14 kg
Dust exhaust port outer \varnothing 2x	36,5mm

12 SAFETY

12.1 Intended Use

The machine must only be used for its intended purpose! Any other use is deemed to be a case of misuse.

The machine is used for:

Sanding wood or wood-like materials.

To use the machine properly you must also observe and follow all safety regulations, the assembly instructions, operating and maintenance instructions lay down in this manual.

All people who use and service the machine have to be acquainted with this manual and must be informed about the machine's potential hazards.

It is also imperative to observe the accident prevention regulations in force in your area.

The same applies for the general rules of occupational health and safety.

Any manipulation of the machine or its parts is a misuse, in this case HOLZMANN-Machines and its sales partners cannot be made liable for ANY direct or indirect damage.

Even when the machine is used as prescribed it is still impossible to eliminate certain residual risk factors.

	WARNING
	<ul style="list-style-type: none"> ▪ Use only abrasive allowable for this machine! ▪ Never use a damaged abrasive! ▪ Use the machine never with defective or without mounted guard <p style="text-align: center;">HIGHEST RISK OF INJURY!</p>

Ambient conditions

The machine may be operated:

humidity	max. 70%
temperature	+5°C to +40°C (+41°F to +104°F)

The machine shall not be operated in areas exposed to increased fire or explosion hazard.

Prohibited use

- The operation of the machine outside the stated technical limits described in this manual is forbidden.
- Operation of the machine function without emergency device is prohibited.
- The use of the machine not according with the required dimensions is forbidden.
- The use of the machine not being suitable for the use of the machine and not being certified is forbidden.
- Any manipulation of the machine and parts is forbidden.
- The use of the machine for any purposes other than described in this manual is forbidden.
- The unattended operation on the machine during the working process is forbidden!
- It is not allowed to leave the immediate work area during the work is being performed.

12.2 Security instructions

Missing or non-readable security stickers have to be replaced immediately!

To avoid malfunction, machine defects and injuries, read the following security instructions!

The locally applicable laws and regulations may specify the minimum age of the operator and limit the use of this machine!



- Keep your work area dry and tidy! An untidy work area may cause accidents. Avoid slippery floor.
- Make sure the work area is lighted sufficiently
- Do not overload the machine
- Provide good stability and keep balance all times
- Avoid abnormal working postures! Make sure you stand squarely and keep balance at all times.
- Keep away from the running abrasive!
- Always stay focused when working. Reduce distortion sources in your working environment. The operation of the machine when being tired, as well as under the influence of alcohol, drugs or concentration influencing medicaments is forbidden.
- Respectively trained people only and only one person shall operate the machine.
- Do not allow other people, particularly children, to touch the machine or the cable. Keep them away from your work area.
- Make your workshop childproof.
- Make sure there is nobody present in the dangerous area. The minimum safety distance is 2m



- Wear suitable work clothes! Do not wear loose clothing or jewelry as they might be caught and cause severe accidents!
- Wear a hair net if you have long hair.
- Loose objects can become entangled and cause serious injuries!



- Use personal safety equipment: dust mask, ear protectors and safety goggles when working with the machine.



- Never leave the machine running unattended! Before leaving the working area switch the machine off and wait until the machine stops.
- Always disconnect the machine prior to any actions performed at the machine.
- Avoid unintentional starting
- Do not use the machine with damaged switch



- The plug of an electrical tool must strictly correspond to the socket. Do not use any adapters together with earthed electric tools
- Each time you work with an electrically operated machine, caution is advised! There is a risk of electric shock, fire, cutting injury;
- Protect the machine from dampness (causing a short circuit)
- Use power tools and machines never in the vicinity of flammable liquids and gases (danger of explosion)
- Check the cable regularly for damage
- When working with the machine outdoors, use extension cables suitable for outdoor use
- Do not use the cable to carry the machine or to fix the work piece
- Protect the cable from heat, oil and sharp edges
- Avoid body contact with earthed



- Before starting the machine remove any adjusting wrenches and screwdrivers
- Hold the workpiece good with both hands
- Rotating parts can cause severe cut injuries
- Keep any machine that is not being used out of reach of children

12.3 Remaining risk factors



WARNING

It is important to ensure that each machine has remaining risks. In the execution of all work (even the simplest) greatest attention is required. A safe working depends on you!

Even if the machine is used as required it is still impossible to eliminate certain residual risk factors totally. The following hazards may arise in connection with the machine's construction and design: Despite of correct and proper use and maintenance there remain some residual risk factors:

- **Hazard of injury or machine damage due to undetected machine defect**

To minimize this risk, check the machine prior to every operation for loose screws and connections. Damaged parts have to be replaced immediately, no operation of the machine in the meantime!

- **Hazard of electric shock**

Undetected malfunctions in the power supply and/or the connected wood working machine might result in electric shock when touching the machine. Ensure proper electric installation, and let it check periodically by a trained electrician.

- **Danger due to unintended machine start-up**

Eliminate this risk by disconnecting the machine before you perform any checks or activities on the machine.

- **Hazard of inhaling toxic dust**

Especially wood dust arising from chemically treated wood and/or lacquer/paint are harmful when inhaled. Therefore wear a suitable breathing mask if required.

These risk factors can be minimized through obeying all security and operation instructions, proper machine maintenance, proficient and appropriate operation by persons with technical knowledge and experience.

13 ASSEMBLY

Check right after receiving the machine, whether all parts according to the parts list are complete and without damage. Each visible defect and in particular wrong amounts and transport damages must be clearly noted on the delivery documents, otherwise the goods shall be considered as taken over and fully accepted under the sole responsibility of the customer.

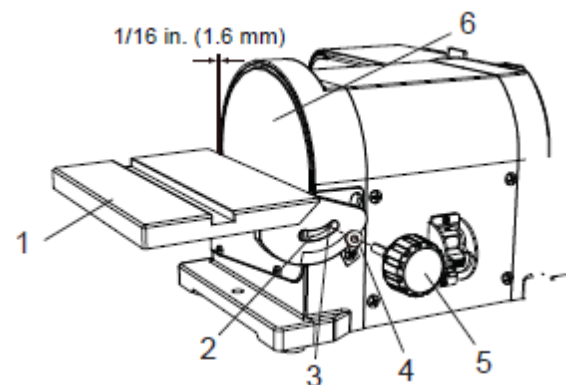
The sanding table can be used with both the sanding disc and the belt. It should be used to support workpieces in all sanding operations except inside curve applications.

13.1.1 Assembling sanding table on disc sander

Place the Sanding table (1) onto the disc sander frame, aligning the semi-circular slot (2) with the threaded hole (3).

Place the washer (4) on the shaft of worktable lock knob (5), insert through semi-circular slot (2), and tighten into threaded hole (3)

Adjust sanding table to level or any angle between 0° and 45° for sanding.



Attention! To prevent fingers from being squeezed between the band and table a minimum separation of 1.6 mm has to be maintained between the table and sanding band.

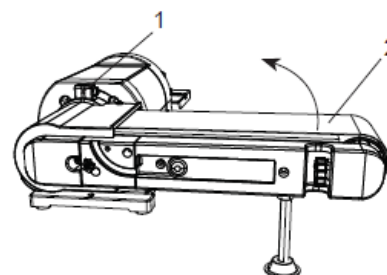


13.1.2 Assembling Sanding table on belt sander

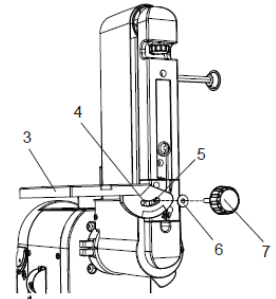
Loosen the inner hex screw (1) using the 5 mm hex key, and raise the belt bed (2) in the 90 degree vertical position. Tighten the inner hex screw (1). Place the sanding table (3) onto the belt sander frame, aligning the semi-circular slot (4) with the threaded hole (5).

Place washer (6) on the shaft of sanding table lock knob (7), insert through semi-circular slot (4), and tighten into threaded hole (5).

Adjust worktable to level or any angle between 0° and 45° for sanding



Attention! To prevent fingers from being squeezed between the band and table a minimum separation of 1.6 mm has to be maintained between the table and sanding band.



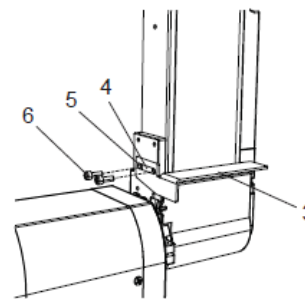
13.2 Belt back stop

The belt backstop prevents the workpiece from being pulled or dragged beyond the sanding belt surface. It should always be used to help control the workpiece when using the sanding belt.

Loosen the inner hex screw (1) using the 5 mm hex key, and raise the belt bed (2) in the 90 degree vertical position. Tighten the inner hex screw (1).

Place the belt back stop (3) onto the sander frame, aligning the slot (4) on the belt back stop with the threaded hole (5).

Insert two screws (6) through the slot (4) and tighten into threaded hole (5) with the 5 mm hex key.



13.3 Installing dust collection

The use of a dust collection system with the sander is strongly recommended.

The sander has two dust ports (1xDisc, 1xBelt). Slide the hose of your dust collector over the outlet, and secure with a hose clamp (not in the delivery content).

14 OPERATION

Device to be operated in a perfect state only. Inspect the device visually every time it is to be used. Check in particular the safety equipment, electrical controls, electric cables and screwed connection for damage and if tightened properly. Replace any damaged parts before operating the device.

14.1 Operation instructions

	<p>WARNING</p> <p>Perform all machine settings with the machine being disconnected from the power supply!</p>	
	<p>ATTENTION</p> <p>Please observe the following operating instructions so that their work can be performed safely and has the expected success.</p>	
<p>NOTICE</p>		



Check before starting work:

- All cables and plugs
- Table and safety fence on tight fit
- The free and centered run of sanding belt and disc

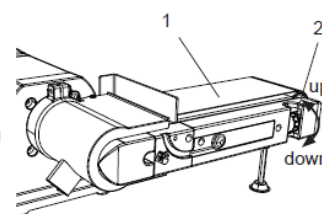
The sanding:

- Always use the proper, located in perfect condition abrasives. (Change wear of abrasives immediately!) With abrasive in good condition you obtain a good grinding result.
- Do not exert too much pressure to the sanding abrasive
- Maximum distance table-sanding disc: 1.6mm!
- The machine has no clamp opportunity, so it is important, as the whole area hang up the work piece on the worktable and maintain a firm grip!

14.2 Adjustment

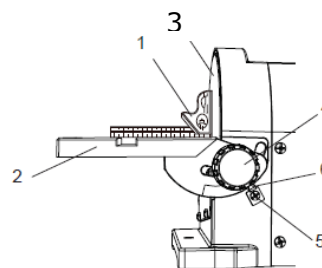
14.2.1 Sanding belt

1. Plug in the sander.
2. Turn power switch ON, then immediately OFF, noting whether the belt (1) tends to slide off its track, and to which side (front or back) of the sander.
3. If the sanding belt does not slide to either side, it is tracking properly.
4. Viewed from the switch end, if the sanding belt runs toward the disc side, slightly turn the tracking knob (2) clockwise (down).
5. Viewed from the switch end, if the sanding belt runs away from the disc side, slightly turn the tracking knob (2) counterclockwise (up).
6. Turn power switch ON, then immediately OFF again, again taking note of any belt movement.
7. Readjust tracking knob (2) another ¼ turn, necessary.



14.2.2 Sanding table (Disc sander)

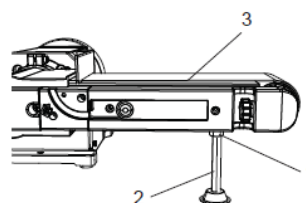
1. Using a combination square (1), place one side of the square on the disc table (2) with the other side against the sanding disc (3), and check to see if the disc table is 90° to the disc.
 2. If the disc table surface is not 90° to the disc, loosen the table lock knob (4), adjust table square with disc and tighten the table lock knob (4).
 3. Loosen the screw (5) and secure the scale pointer (6) at 0°.
- NOTE: The disc table (2) can be tilted from 0° to 45° by loosening the table lock knob (4). Tilt the disc table (2) to the desired angle. Tighten table lock knob (4).



14.2.1 Leveling the sanding Support sanding belt by horizontal operation

The support rod is designed for adjusting the level of sanding belt. To adjust, please do the following.

1. Loosen the lock nut (1) on the upper end of the support rod (2) with the adjustable wrench.
2. Adjust support rod(2) upward or downward to leveling the sanding belt(3).
3. When the level of the sanding belt (3) is achieved, tighten the lock nut (1).



14.3 Operating

14.3.1 ON/OFF

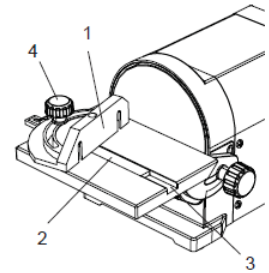
To turn the machine on, press "I" (green).
To turn the machine off, press "O" (red).



14.3.2 Miter gauge

A miter gauge (1) is supplied with your sander and can be used with the sanding table. The miter gauge body can be adjusted from 0° to 60° right or left for angle or miter sanding.

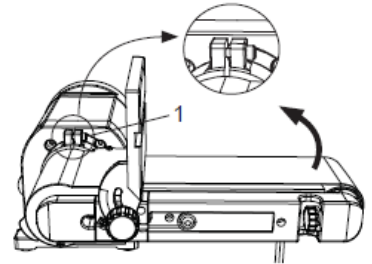
1. Install the miter gauge bar (2) into the table slot (3) as shown.
2. Loosen lock knob (4), rotate miter gauge body to the desired angle.
3. Tighten lock knob (4).



14.3.3 Horizontally / vertically operation of belt sander

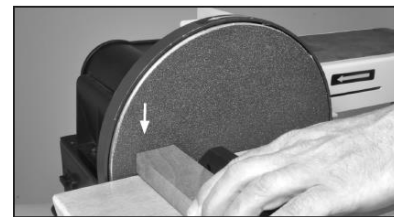
Your belt/disc sander - belt station can sand vertically as well as horizontally. Depending on operator needs and the workpiece, the Sanding table can be used with either the horizontal or vertical position. To change from one position to the other:

1. Loosen the inner hex screw (1) by turning it counter clockwise with the 5 mm hex key.
2. Manually move the work support station into the vertical or horizontal position, as required.
3. Retighten the inner hex



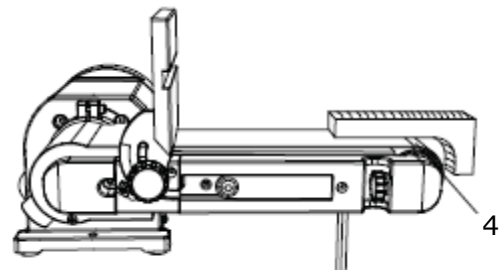
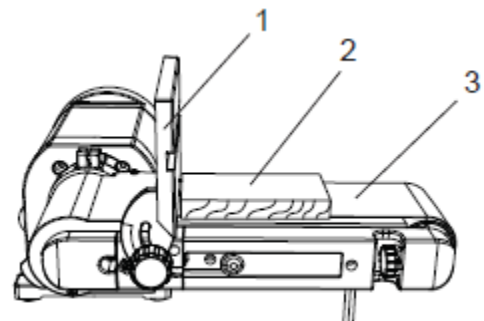
14.3.1 Disc-Sanding

When sanding, always position your work on the downward, rotating side (left side) of the sanding disc. The sanding action will then force the wood down, safely towards the table, where it can be controlled. Sanding on the right, upward rotating side of the disc is dangerous, as your work cannot be controlled and 'kick-back' may occur - the wood being forced up and out of your hands.



14.3.1 Belt-sanding

1. Hold the work piece firmly, keeping fingers away from the sanding belt (3).
2. Keep the work piece (2) against the backstop /sanding table and move it evenly across the sanding belt. Use extra caution when sanding very thin pieces.
3. Do not force the work piece into the sanding belt. Sand using light pressure, letting the sanding abrasives time to do their work!
4. Move your work piece slightly left and right on the belt. This will help prevent resin or debris from building up on one area of the belt, and also helps to prevent burning of the sanded surface from excessive abrasive-action heat build-up.



SANDING CURVED EDGES

Sanding inside curves on your work piece and be done on the idler drum (4) as shown.

15 MAINTENANCE

ATTENTION



**Don't clean or do maintenance on the machine while it is still connected to the power supply: Damages to machine and injuries might occur due to unintended switching on of the machine!
Therefore: Switch the machine off and disconnect it from the power supply be-fore any maintenance works or cleaning is carried out**

The machine does not require extensive maintenance. If malfunctions and defects occur, let it be serviced by trained persons only. Before first operation as well as later on every 100 operation hours you should lubricate all connecting parts (if required, remove beforehand with a brush all swarfs and dust). Check regularly the condition of the security stickers. Replace them if required. Check regularly the condition of the saw band and the saw band guide.

The good condition and perfect adjustment of the guiding rollers is essential for a smooth band guidance and a clean cut. Store the machine in a closed, dry location.

NOTICE

Clean your machine regularly after every usage – it prolongs the machines lifespan and is a pre-requisite for a safe working environment.

Repair jobs shall be performed by respectively trained professionals only!

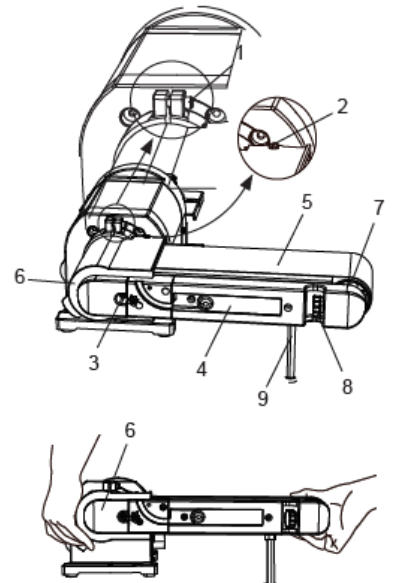
15.1 Maintenance plan

After each workshift: Remove chips and sanding dust from the device

After 10 hours of operation: Check all screw connections and tighten if necessary.

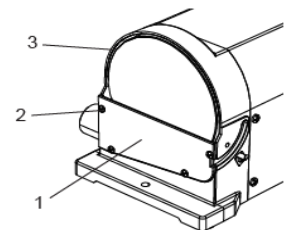
15.2 Changing Sanding belt

1. Remove the belt sanding table or belt back stop.
2. Remove the belt sander support rod(9) if mounted.
3. Position the belt work support frame horizontally as shown. Loosen the inner hex screw (1) by using a 5 mm hex wrench, turning it counter clockwise. Do not remove the screw.
4. Remove the two screws (2, 3) by using a phillips screwdriver, and pull out the tension lever (4) to release the tension of the sanding belt (5). Remove the belt exhaust cover (6).
5. Remove the sanding belt (5) from both sanding drums (7).
6. Place new sanding belt over sanding drums. Make sure the belt arrow located on the inside of the belt is pointed in the right direction.
7. Replace the belt exhaust cover (6) in position.
8. Replace and tighten the two screws (2, 3) and push the tension lever (4) in to apply belt tension.
9. Push the belt by hand and check if the sanding belt tends running to one side or the other of the two drums, if not belt is installed correct, otherwise proceed with adjusting the belt as described in chapter 14.2.1 sanding belt adjustment.



15.3 Changing sanding disc

1. Remove the disc worktable and then remove the disc cover (1) by removing four screws (2).
2. Remove the existing disc, and clean any residue left on disc plate (3). Only use mineral spirits to remove this residue.
3. Press the new sanding disc firmly in position around the sanding plate. Make sure the disc is centered on the plate.
4. Reinstall the disc cover (1), tighten four screws (2) and place sanding table back on unit.



15.4 Storage

- Tension the sanding belt of the belt sander.
- Store the machine in a dry and well ventilated place.

15.5 Cleaning

After each workshift the machine has to be cleaned. Remove chips etc. with a suitable tool. Do not remove them by hand (cutting injury!). Remove dust as well.

	NOTICE
	<p>The usage of certain solutions containing ingredients damaging metal surfaces as well as the use of scrubbing agents will damage the machine surface!</p> <p>Clean the machine surface with a wet cloth soaked in a mild solution</p>

15.6 Disposal

Do not dispose the machine in residual waste. Contact your local authorities for information regarding the available disposal options. When you buy at your local dealer for a replacement unit, the latter is obliged to exchange your old.



16 TROUBLE SHOOTING

BEFORE YOU START WORKING FOR THE ELIMINATION OF DEFECTS, DISCONNECT THE MACHINE FROM THE POWER SUPPLY.

Trouble	Possible cause	Solution
Machine stops or will not start	<ul style="list-style-type: none"> ▪ ON/OFF-switch damaged ▪ Saw unplugged ▪ Overload tripped ▪ Fuse blown or circuit breaker tripped ▪ Cord damaged 	<ul style="list-style-type: none"> ▪ Check the switch ▪ Check all power connections ▪ Allow motor to cool and reset by pushing off switch ▪ Change fuse or reset circuit breaker ▪ Change cable
Machine slows down during working	<ul style="list-style-type: none"> ▪ Exerting too much pressure to the sanding abrasive 	<ul style="list-style-type: none"> ▪ Exert less pressure on the work piece
Bad grinding results	<ul style="list-style-type: none"> ▪ Abrasive too coarse-grained 	<ul style="list-style-type: none"> ▪ Use less coarsed abrasive
To rapid wear of	<ul style="list-style-type: none"> ▪ Abrasive too fine-grained 	<ul style="list-style-type: none"> ▪ Use more coarsed abrasive
Grinding angle is wrong	<ul style="list-style-type: none"> ▪ Adjusted angle is wrong 	<ul style="list-style-type: none"> ▪ Readjust the angle
Sanding disc runs out of round	<ul style="list-style-type: none"> ▪ Sanding disc is eccentrically mounted 	<ul style="list-style-type: none"> ▪ Mount the sanding disc centrally
Sanding belt runs out of sanding belt bed	<ul style="list-style-type: none"> ▪ Sanding belt is mounted wrong 	<ul style="list-style-type: none"> ▪ Mount the sanding belt centrally
Work piece burns during the working process	<ul style="list-style-type: none"> ▪ Abrasive is dirty from oil ▪ Too much pressure 	<ul style="list-style-type: none"> ▪ Change abrasive ▪ Reduce pressure

MANY POTENTIAL SOURCES OF ERROR CAN BE CLEARED BY THE EXPERTLY CONNECTION TO THE ELECTRICITY GRID.

	NOTICE
	<p>Should you in necessary repairs not able to properly to perform or you have not the prescribed training for it always attract a workshop to fix the problem.</p>

17 PRÓLOGO (ES)

¡Estimado cliente!:

Las presentes instrucciones de servicio contienen información e indicaciones esenciales relativas a la puesta en marcha y el manejo de la lijadora de muela-cinta BT 150_914.

A continuación, la denominación comercial habitual del aparato (véase la portada) será sustituida en las presentes instrucciones de servicios por la denominación "Máquina".



Las instrucciones de servicio forman parte de la máquina y no deben guardarse aparte de ella. ¡Consérvelas para futuras consultas y adjúntelas a la máquina en caso de que la transfiera a terceros!

¡Observe las indicaciones de seguridad!

Antes de poner en funcionamiento la máquina, lea atentamente estas instrucciones. Esto le facilitará manejarla correctamente y evitar malentendidos y posibles daños.

Observe las advertencias y las indicaciones de seguridad. Su incumplimiento puede producir lesiones graves.

Debido al constante desarrollo de nuestros productos, las ilustraciones y los contenidos pueden diferir ligeramente. Si detecta algún fallo, comuníquenoslo.

¡Sujeto a modificaciones técnicas!

¡Compruebe la mercancía inmediatamente después de la recepción y anote las posibles reclamaciones en la carta de porte al recibir la mercancía del transportista!

Los daños ocasionados durante el transporte deben notificarse por separado en un plazo de 24 horas.

Holzmann no podrá asumir ningún tipo de responsabilidad por los daños ocasionados por el transporte que no se hayan detectado.

Derechos de propiedad

© 2018

La presente documentación está protegida por la ley de propiedad intelectual. ¡Todos los derechos constitucionales resultantes quedan reservados! En particular, serán objeto de procedimientos judiciales la reimpresión, traducción y la extracción de fotos e ilustraciones.

El tribunal de jurisdicción será el tribunal regional de Linz o el tribunal competente para 4170 Haslach.

Dirección del servicio postventa

HOLZMANN MASCHINEN GmbH

AT-4170 Haslach, Marktplatz 4
AUSTRIA

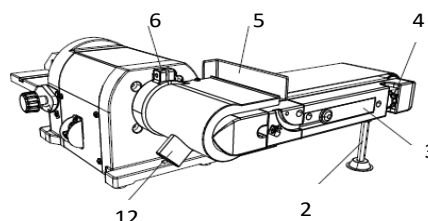
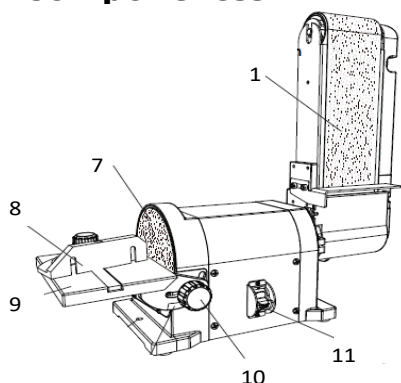
Tel +43 7289 71562 - 0

Fax +43 7289 71562 - 4

info@holzmann-maschinen.at

18 TÉCNICA

18.1 Componentes



Símbolo (dibujo)

BT 150_914			
1	Cinta abrasiva	7	Disco para muela
2	Soporte cinta abrasiva	8	Tope de ingletes
3	Palanca de sujeción de la cinta abrasiva	9	Mesa de lijado (ajustable) para disco y cinta
4	Tornillo de ajuste de la cinta abrasiva	10	Tornillo de sujeción
5	Tope de la cinta abrasiva	11	Interruptor On/Off
6	Ajuste de la cinta abrasiva	12	Conexión de aspiración de la lijadora de cinta (2x)

18.2 Volumen de suministro

	1	Máquina
	2	Tope de ingletes
	3	Tope de la cinta abrasiva
	4	Tornillos
	5	Mesa de lijado
	6	Tornillo de sujeción
	7	Arandela
	8	Herramienta

18.3 Datos técnicos

Tensión de red	230 V / 50 Hz
Potencia del motor	450W
Velocidad de la cinta abrasiva	9,2 m/s
Dimensiones de la cinta abrasiva	LxB=914mmx100mm
Velocidad del disco de lijado	2850 min-1
Ø disco de lijado	150 mm
Mesa de lijado (lijadora de disco)	195x136 mm
Inclinación de la mesa de lijado	0 ° - 45 °
Clase de protección	IP 20
Nivel de presión sonora L _{PA}	89 dB(A)/K:3dB(A)
Nivel de potencia sonora L _{WA}	95,5 dB(A)/K:3dB(A)
Peso	14 kg

Ø conexión de aspiración 2x

Ø36.5mm

19 SEGURIDAD

19.1 Uso conforme a las especificaciones

¡Únicamente se debe utilizar la máquina en perfectas condiciones técnicas, de una manera adecuada, teniendo en cuenta la seguridad y los peligros! ¡Se deben subsanar inmediatamente los fallos que puedan afectar a la seguridad!

¡Está totalmente prohibido modificar o desconectar los equipos de protección de la máquina!

La máquina ha sido diseñada exclusivamente para llevar a cabo las siguientes tareas:

Para lijar madera y materiales similares a la madera.

HOLZMANN-MASCHINEN no asumirá ninguna responsabilidad ni serán motivo de garantía otros usos o cualquier uso que no sea el previsto y los daños materiales o lesiones resultantes.



ADVERTENCIA

- **¡Utilice únicamente los abrasivos autorizados para la máquina!**
- **¡No utilice nunca abrasivos dañados!**
- **Nunca utilice la máquina con resguardos dañados o no montados**
¡RIESGO ELEVADO DE SUFRIR LESIONES!

Condiciones de trabajo

La máquina ha sido diseñada para trabajar en las siguientes condiciones:

Humedad máx. 70%

Temperatura de +5°C a +40°C

La máquina no ha sido diseñada para funcionar en condiciones con riesgo de explosión.

Uso indebido

- No se permite operar la máquina en condiciones fuera de los límites especificados en las presentes instrucciones.
- No se permite operar la máquina sin los dispositivos de protección previstos
- Está prohibido desmontar o desconectar los dispositivos de protección.
- No se permite operar la máquina con materiales no mencionados expresamente en este manual.
- No se permite utilizar herramientas no adecuadas para utilizarse con la máquina.
- No se permite llevar a cabo modificaciones en el diseño de la máquina.
- Está prohibido operar la máquina de manera o para fines que no concuerden al 100% con las indicaciones de las presentes instrucciones de uso.
- ¡No deje nunca la máquina desatendida, sobre todo si hay niños en las inmediaciones!

19.2 Instrucciones de seguridad

¡Deben sustituirse inmediatamente los letreros de advertencia y/o las pegatinas que haya en la máquina, que se hayan vuelto ilegibles o se hayan retirado!

¡Las leyes y disposiciones locales vigentes pueden estipular la edad mínima del operario y restringir el uso de esta máquina!

Para evitar fallos de funcionamiento, daños y efectos perjudiciales para la salud se DEBEN tener en cuenta las siguientes indicaciones:



- **¡Mantenga el área de trabajo y el suelo alrededor de la máquina limpios y sin restos de aceite, grasa y materiales!**
- **¡Asegúrese de que haya suficiente iluminación en el área de trabajo de la máquina!**
- **¡Trabaje en estancias bien ventiladas!**
- **¡No sobrecargue la máquina!**
- **Durante el trabajo, asegúrese de que tenga siempre un apoyo seguro.**
- **Mantenga sus manos alejadas del abrasivo durante el funcionamiento del aparato**
- **¡Está prohibido trabajar en la máquina si está cansado, desconcentrado o bajo la influencia de medicamentos, alcohol o drogas!**
- **La máquina sólo debe ser operada por una persona**
- **La máquina sólo debe ser operada por personal especializado cualificado.**
- **¡El personal no autorizado, en especial los niños, y el personal no cualificado deben mantenerse alejados de la máquina en marcha!**
- **Asegúrese de que no haya ninguna otra persona en la zona de peligro (distancia mínima: 2 m)**



- **Cuando trabaje en la máquina, no lleve joyas sueltas, ropa holgada, corbatas o el cabello largo y suelto.**
- **¡Los objetos sueltos pueden quedar atrapados en el abrasivo y producir lesiones graves!**



- **¡Al trabajar en y con la máquina, lleve el equipo de protección adecuado (mascarilla antipolvo, gafas de protección y protección auditiva)!**



- **Retire las herramientas de ajuste, la llave fija y demás antes de encender la máquina**
- **Agarre siempre la pieza de trabajo con firmeza, para que no se pueda caer**
- **Se pueden producir lesiones graves en las manos producidas por bordes afilados al moverse la pieza de trabajo como consecuencia de la rotación del abrasivo.**
- **Guarde la máquina fuera del alcance los niños**



- **¡No deje nunca desatendida la máquina en marcha! ¡Antes de salir del área de trabajo, apague la máquina y espere a que la máquina se detenga!**
- **¡Antes de llevar a cabo trabajos de mantenimiento y de ajuste, se debe desconectar la máquina de la alimentación eléctrica!**
- **Asegúrese de que la máquina está apagada antes de conectarla a la alimentación eléctrica**
- **No utilice nunca la máquina si los interruptores están dañados**



- **Utilice únicamente enchufes (no utilice adaptadores en caso de máquinas con toma de tierra de seguridad) que no hayan sido modificados y que encajen en la toma de corriente.**
- **¡Extreme la precaución cada vez que trabaje con máquinas accionadas eléctricamente! Existe riesgo de sufrir descargas eléctricas, de incendio, de sufrir lesiones por cortes;**
- **Proteja la máquina de la humedad (¡peligro de cortocircuito!)**
- **En caso de que trabaje en exteriores, utilice cables alargadores aptos para utilizarse en exteriores**
- **No utilice nunca herramientas y máquinas eléctricas cerca de líquidos y gases inflamables (¡peligro de explosión!)**
- **Compruebe periódicamente si el cable de conexión presenta daños**
- **No utilice nunca el cable para llevar la máquina o para fijar una pieza de trabajo**
- **Proteja el cable del calor, aceite y bordes afilados**
- **Evite el contacto físico con componentes que estén conectados a tierra**

19.3 Riesgos residuales



ADVERTENCIA

Hay que tener en cuenta que todas las máquinas presentan riesgos residuales. Hay que extremar las precauciones al realizar los trabajos (incluso el más sencillo). ¡Trabajar de manera segura depende de usted!

Aunque se cumplan todas las disposiciones de seguridad y se utilice conforme a las especificaciones, hay que tener en cuenta los siguientes riesgos residuales:

- Riesgos de sufrir lesiones en las manos/dedos producidas por las herramientas en rotación durante el funcionamiento.
- Riesgo de sufrir lesiones producidas por los bordes afilados de la pieza de trabajo, especialmente si la pieza de trabajo no se ha fijado con la herramienta/dispositivo adecuados.
- Riesgo de sufrir lesiones: ¡El cabello y la ropa holgada, etc. pueden quedar atrapados y enrollarse en el abrasivo! Deben observarse las disposiciones de seguridad relativas a la ropa de trabajo.
- Riesgo de sufrir lesiones producidas por el contacto con componentes conductores de tensión.
- Riesgo de sufrir lesiones por rotura o grieta del abrasivo
- Riesgo de sufrir lesiones producidas por emisiones de polvo de piezas de trabajo tratadas con sustancias nocivas para la salud
- Riesgo de sufrir lesiones oculares producidas por piezas que salgan proyectadas, incluso llevando gafas de protección.
- Riesgo de sufrir lesiones auditivas si se trabaja durante mucho tiempo sin protección auditiva

Estos riesgos se pueden minimizar si se aplican todas las disposiciones de seguridad, si se llevan a cabo correctamente los trabajos de mantenimiento y de conservación de la máquina, y si el manejo de la máquina es realizado conforme a las especificaciones y por personal especializado debidamente formado.

¡A pesar de todos los dispositivos de seguridad, el sentido común y una adecuada aptitud/formación técnica son y seguirán siendo los factores de seguridad más importantes para operar la máquina!


20 MONTAJE

Inmediatamente después de la recepción del suministro, compruebe si todos los componentes están en buen estado. Notifique inmediatamente a su distribuidor o a la empresa de transporte los daños o los componentes que falten. Además, los daños visibles causados por el transporte deben anotarse inmediatamente en el albarán de entrega, de conformidad con las disposiciones de la garantía; de lo contrario, la mercancía se considerará que ha debidamente aceptada.


20.1 Mesa de lijado

La mesa de lijado adjunta pueden montarse, alternativamente, en la cinta y en la lijadora de disco.

20.1.1 Montaje en la lijadora de disco

<p>Desplace la mesa de lijado (1) con los collares en las escotaduras de la máquina y presione la mesa hacia arriba, hasta que coincidan los orificios (2) y (3).</p>	
<p>Coloque el disco (4) sobre el tornillo de fijación (5) y apriete el tornillo por la ranura (2) de la mesa de lijado, en la rosca de la máquina (3).</p>	
<p>Ahora puede alinear la mesa y oscilarla entre 0 y 45 °.</p>	
<p>¡NOTA! Para que no se puedan atrapar los dedos entre cinta y mesa, hay que mantener una distancia mínima de 1.6 mm entre la mesa y la cinta abrasiva.</p> 	

20.1.2 Montaje en la lijadora de cinta

<p>Suelte los tornillos y oscile la cinta a la posición vertical de 90 °. Vuelva a apretar bien los dos tornillos.</p>	
<p>Desplace la mesa de lijado (3) con los collares en las escotaduras de la máquina y presione la mesa hacia arriba, hasta que coincidan los orificios (4) y (5).</p>	
<p>Coloque el disco (6) sobre el tornillo de fijación (7) y apriete el tornillo por la ranura (4) de la mesa de lijado, en la rosca de la máquina (5).</p>	
<p>Ahora puede alinear la mesa y oscilarla entre 0 y 45 °.</p>	
<p>¡NOTA! Para que no se puedan atrapar los dedos entre cinta y mesa, hay que mantener una distancia mínima de 1.6 mm entre la mesa y la cinta abrasiva.</p> 	

20.2 Tope de la cinta abrasiva

Cuando se utiliza la lijadora de cinta y no se utiliza con ella la mesa de lijado debe montarse el tope de la cinta abrasiva.

<p>Suelte los tornillos y oscile la cinta a la posición vertical de 90 °. Vuelva a apretar bien los dos tornillos.</p>	
<p>Desplace el tope (3) con los collares en las escotaduras de la máquina de forma que coincidan los orificios en el tope (4) y la rosca (5) en la máquina.</p>	
<p>Fije el tope con los 2 tornillos adjuntos.</p>	

20.3 Conexión del sistema de aspiración

Se recomienda utilizar aspiración, para ello hemos dotado la máquina con 2 conexiones de aspiración (1× disco, 1× cinta). La conexión se fija con abrazaderas (no incluidas en el volumen de suministro). La conexión del sistema de aspiración tiene un \varnothing exterior de 36.5mm.

21 FUNCIONAMIENTO

21.1 Instrucciones de funcionamiento

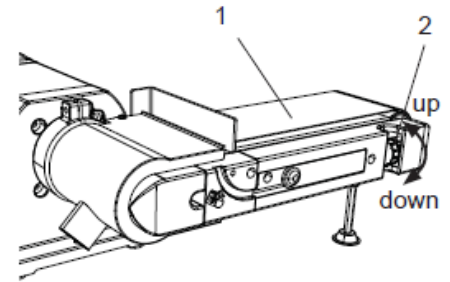
Ponga la máquina en funcionamiento únicamente si se encuentra en perfecto estado. Antes de poner la máquina en funcionamiento, se debe inspeccionar visualmente. Los dispositivos de seguridad, los conductos eléctricos y los elementos de mando deben comprobarse cuidadosamente. Compruebe si las uniones roscadas presentan daños y están bien apretadas.

	<p>ADVERTENCIA</p> <p>¡Lleve a cabo los trabajos de reequipamiento sólo cuando la máquina esté desconectada de la red eléctrica!</p>	
	<p>NOTA</p> <p>Respete las siguientes indicaciones de servicio para poder ejecutar su trabajo con seguridad y obtener el éxito esperado.</p>	
	<p>AVISO</p> <p>Antes de comenzar cada turno de trabajo compruebe:</p> <ul style="list-style-type: none"> todos los cables y enchufes el firme asiento de la mesa de trabajo y el tope de seguridad la marcha libre y centrada de la cinta abrasiva y la muela <p>El lijado:</p> <ul style="list-style-type: none"> Utilice siempre los medios de lijado correctos que se encuentren en perfecto estado. Únicamente con medios de lijado en buen estado (icambie inmediatamente los abrasivos usados!) se puede conseguir un buen lijado. No apriete el material con demasiada fuerza contra el abrasivo. ¡Distancia máxima mesa – muela: 1.6mm! ¡La máquina no cuenta con opciones de sujeción, por eso es importante que la pieza de trabajo esté en contacto con toda la superficie y que se agarre bien! 	

21.2 Ajustes

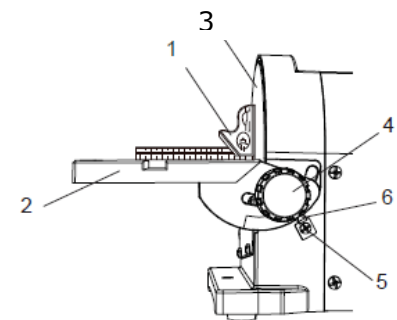
21.2.1 Cinta abrasiva

La cinta (1) ya se ha ajustado en fábrica. Debe desplazarse correctamente, es decir, centrada sobre los rodillos. Girando el tornillo de ajuste de la cinta abrasiva (2) se puede reajustar la cinta hacia arriba o abajo, tal como se indica a continuación. Cuando la cinta se acerca a la máquina girar el botón de ajuste hacia abajo (en sentido horario), cuando la cinta se aleja hacia arriba (en sentido antihorario).



21.2.2 Mesa de lijado (lijadora de disco)

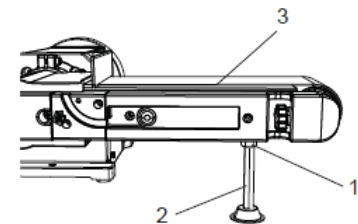
Posicionamiento de la mesa de lijado: Utilice una escuadra de 90 ° para controlar la posición de la mesa de lijado respecto a la muela y ajústela hacia 90 °, si fuese necesario, soltando el tornillo de fijación. A continuación vuelva a apretar el tornillo. Para concluir el ajuste suelte el tornillo (5) y fije el indicador de escala (6) en 0 °. La mesa se puede inclinar hasta 45° hacia abajo.



21.2.3 Apoyo para el lijado horizontal con cinta

El apoyo (2) en la lijadora de cinta puede regularse el altura y se emplea para apoyar la cinta abrasiva cuando se lija en horizontal.

Para ajustar aflojar la tuerca (1) en el extremo superior del apoyo y ajustar la cinta abrasiva (3) en la altura deseada, a continuación apretar la tuerca (1)



21.3 Manejo

21.3.1 ENCENDIDO/APAGADO

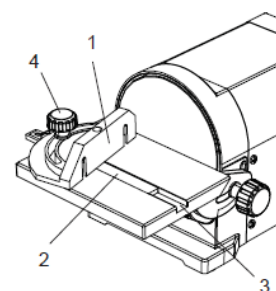
Para encender pulsar el interruptor («I») verde.

Para apagar pulsar el interruptor («O») rojo.



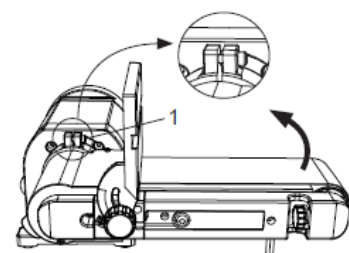
21.3.2 Tope de ingletes

El tope de ingletes (1) se puede utilizar hasta 60 ° hacia la izquierda o la derecha, soltando el botón de anclaje (4) y ajustando el tope de ingletes en el ángulo deseado. Después se aprieta de nuevo el botón. El tope de ingletes (1) se monta introduciendo la barra del tope (2) en la guía prevista (3) en la mesa de lijado.



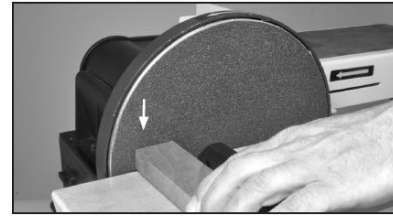
21.3.3 Operación horizontal/vertical lijadora de cinta

La lijadora de cinta se puede operar en horizontal y en vertical. La lijadora se puede ajustar tras abrir el tornillo (1). El tornillo debe apretarse de nuevo tras realizar el ajuste.



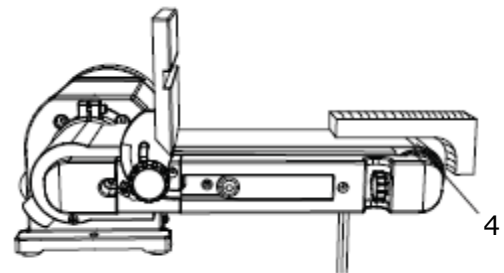
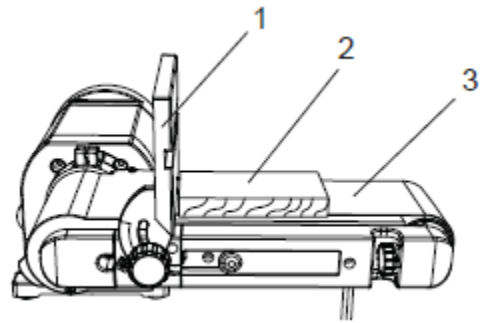
21.3.4 Lijado con muela

Al lijar posicionar siempre la pieza de trabajo sobre la zona que gira hacia abajo (lado izquierdo) de la muela. La pieza de trabajo es llevada hacia abajo, en dirección a la mesa, donde se puede controlar. Lijar en la lado derecho, que asciende, es peligroso pues no se puede controlar el trabajo.



21.3.5 Lijado con cinta

1. agarre la pieza de trabajo (2) y mantenga los dedos alejados de la cinta abrasiva (3).
2. aguante la pieza de trabajo (2) contra el tope (1) y muévala uniformemente sobre la cinta abrasiva (3).
3. evite ejercer demasiada presión.
4. mueva la pieza de trabajo (2) ligeramente hacia derecha e izquierda en la cinta abrasiva (3). Eso contribuye a evitar que se acumule resina o suciedad en solo una zona de la cinta abrasiva y también ayuda a evitar que se quemé demasiado la superficie.



Lijado de bordes abombados
Se pueden lijar curvas interiores en el tambor de circulación (4).

22 MANTENIMIENTO

	NOTA	
<p>¡Antes de llevar a cabo los trabajos de mantenimiento, apague la máquina y desenchúfela! ¡De este modo, se evitan que se produzcan daños materiales y lesiones graves producidos por arranques accidentales de la máquina!</p>		

La máquina precisa de poco mantenimiento y el operario únicamente debe llevar a cabo el mantenimiento de unos pocos componentes. Se deben subsanar inmediatamente los fallos o defectos que puedan afectar a la seguridad de la máquina.

AVISO
<p>Un aparato en el que se han llevado a cabo los trabajos de mantenimiento y de conservación periódica y correctamente puede ser una herramienta satisfactoria. El hecho de que no se lleven a cabo los trabajos de mantenimiento y de conservación puede conllevar que se produzcan accidentes y lesiones imprevisibles. Las reparaciones requieren de conocimientos especiales y únicamente deben ser llevadas a cabo por centros de servicio técnico autorizados.</p> <p>Las intervenciones indebidas en el aparato pueden dañarlo o poner en riesgo su seguridad.</p>

Compruebe periódicamente si las advertencias y las indicaciones de seguridad están presentes en la máquina y si son legibles.

¡Antes de ponerla en funcionamiento, compruebe que los dispositivos de seguridad están en perfecto estado!

Al guardar la máquina, ésta no debe almacenarse en una estancia húmeda y debe estar protegida de la influencia de las condiciones climáticas.

Antes de ponerla en marcha por primera vez, y posteriormente cada 100 horas de funcionamiento, lubrique todas las piezas de conexión móviles (en caso necesario, limpie previamente las virutas y el polvo con un cepillo) con una fina capa de aceite o grasa lubricante.

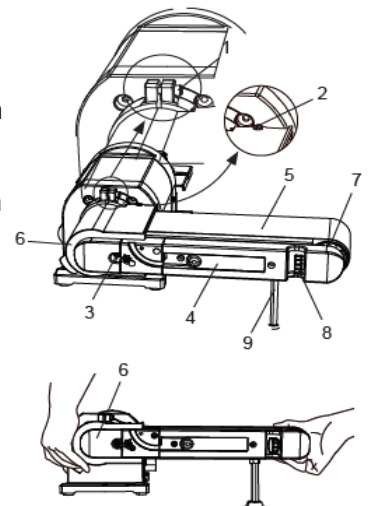
22.1 Trabajos de mantenimiento y programa de mantenimiento

Tras cada trabajo: Retirar las virutas y el polvo

Tras 10 horas de servicio: Revisar y, si fuese necesario, apretar las uniones atornilladas

22.2 Cambio de la cinta abrasiva

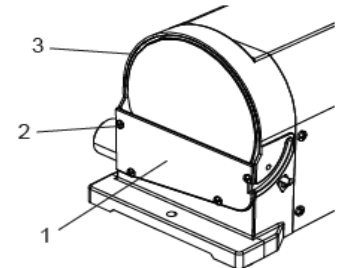
Retire la mesa de lijado o bien el tope de la cinta abrasiva, y el apoyo de la cinta abrasiva (9) si se ha montado. Ponga la cinta abrasiva en posición horizontal, soltando el tornillo (1). No extraiga el tornillo. Retire los 2 tornillos (2, 3) y suelte la palanca de sujeción de la cinta abrasiva (4) para pretensar la cinta abrasiva (5). Retire ahora la cubierta de aspiración (6) y a continuación la cinta abrasiva de los rodillos (7). Renueve la cinta abrasiva colocando la nueva cinta sobre los rodillos. Compruebe que la cinta abrasiva se mueve en la dirección correcta. Coloque la cubierta de aspiración (6), apriete ambos tornillos (2, 3) y sujete la cinta abrasiva accionando la palanca de sujeción de cinta abrasiva (4). Ahora controle que la cinta abrasiva se desplaza centrada, al girar la cinta no debe desplazarse hacia el lateral, sino deberá ser reajustada, véase el capítulo 7.2.1. Ajustes cinta abrasiva.



22.3 Cambio de la muela

Retire la mesa de lijado y después la cubierta (1) soltando los 4 tornillos (2). Retire la muela usada del disco de lijado (3). Limpie después los restos de pegamento del disco metálico. Pegue la nueva muela centrada y presiónela con fuerza en el disco. Si la muela no tiene una marcha concéntrica retírela y ajústela de nuevo.

A continuación, coloque la cubierta (1) apretando los 4 tornillos (2) y monte de nuevo la mesa de lijado en la máquina.



22.4 Almacenamiento

- Destense la cinta abrasiva de la lijadora de cinta.
- Almacene la máquina en un lugar seco y bien ventilado. Limpieza

Después de cada puesta en marcha, la máquina y todos sus componentes deben limpiarse a fondo. Retire periódicamente las virutas y el polvo de lijado de la máquina.



AVISO

¡El uso de disolventes, productos químicos agresivos o productos abrasivos puede producir daños materiales en la máquina!

Por lo tanto: ¡Al limpiar, utilice únicamente agua y, en caso necesario, detergentes suaves!

Impregne las superficies desnudas de la máquina contra la corrosión con agentes convencionales.

22.5 Eliminación de residuos

No elimine nunca la máquina con los residuos municipales. Póngase en contacto con las autoridades locales para informarse sobre las opciones de eliminación que haya disponibles. Si compra un nuevo martillo picador-demoledor o un aparato similar a su distribuidor, éste estará obligado a eliminar correctamente su máquina usada.



23 SUBSANACIÓN DE ERRORES

ANTES DE COMENZAR LOS TRABAJOS DE SUBSANACIÓN DE ERRORES, DESCONECTE LA MÁQUINA DE LA ALIMENTACIÓN ELÉCTRICA.

Error	Posible causa	Subsanación
La máquina se detiene o no arranca	<ul style="list-style-type: none"> ▪ Interruptor ON/OFF dañado ▪ La máquina no está conectada ▪ Sobrecarga ▪ Fusibles o contactores dañados ▪ Cable dañado 	<ul style="list-style-type: none"> ▪ Compruebe el interruptor ▪ Compruebe todas las conexiones de los enchufes eléctricos ▪ Apague el motor y deje que se enfríe ▪ Sustituya el fusible, active el contactor ▪ Sustituya el cable
La máquina se ralentiza durante el trabajo	<ul style="list-style-type: none"> ▪ Se aplica demasiada presión 	<ul style="list-style-type: none"> ▪ Ejerza menos presión sobre la pieza de trabajo
Patrón de afilado inadecuado	<ul style="list-style-type: none"> ▪ Abrasivo demasiado grueso 	<ul style="list-style-type: none"> ▪ Utilice granulado más fino
Desgaste excesivo	<ul style="list-style-type: none"> ▪ Abrasivo demasiado fino 	<ul style="list-style-type: none"> ▪ Utilice granulado más grueso
Ángulo de afilado erróneo	<ul style="list-style-type: none"> ▪ Ángulo incorrectamente ajustado en la mesa o el tope 	<ul style="list-style-type: none"> ▪ Compruebe el ángulo y, en caso necesario, vuelva a ajustarlo
La muela tiene una marcha visiblemente no concéntrica	<ul style="list-style-type: none"> ▪ Muela montada descentrada 	<ul style="list-style-type: none"> ▪ Monte la muela centrada
La cinta abrasiva se cae de los rodillos motrices	<ul style="list-style-type: none"> ▪ Cinta abrasiva mal montada 	<ul style="list-style-type: none"> ▪ Centre la cinta abrasiva
La pieza de trabajo arde durante el trabajo	<ul style="list-style-type: none"> ▪ El abrasivo está sucio con lubricante ▪ Demasiada presión sobre la pieza de trabajo 	<ul style="list-style-type: none"> ▪ Sustituya el abrasivo ▪ Reduzca la presión

MUCHAS FUENTES POTENCIALES DE FALLO SE PUEDEN ELIMINAR DE ANTEMANO CONECTANDO CORRECTAMENTE EL APARATO A LA ALIMENTACIÓN ELÉCTRICA.

	<p>AVISO</p> <p>Si no se ve capaz de llevar a cabo correctamente las reparaciones necesarias o no cuenta con la formación requerida, encomiende siempre a un taller especializado la subsanación del problema.</p>
--	--

24 PRÉFACE (FR)

Cher client!

Ce manuel contient des informations et des conseils pour une utilisation correcte et sûre et l'entretien de la ponceuse à bande et disque BT 150_914.

Le manuel fait partie de la machine et ne doit pas être stocké séparément. Le lire attentivement avant la première utilisation de la machine et le conserver pour référence future. Lorsque la machine est utilisée par d'autres personnes, toujours remettre le manuel avec la machine.

Ci-après le nom commercial habituel de l'appareil (voir page de couverture) de ce manuel sera remplacé par le terme "machine".



Lire et respecter les consignes de sécurité!

Avant la première utilisation lire attentivement ce manuel. Cela facilite l'utilisation correcte de la machine et évite les dysfonctionnements et les dommages sur la machine et sur la santé de l'utilisateur.

En raison des progrès constants dans la conception des produits les photos et le contenu peuvent varier légèrement. Cependant, si vous constatez des erreurs, merci de nous en informer. Les spécifications techniques sont soumises à changements!

Merci de vérifier le contenu du produit immédiatement après réception pour un éventuel dommage de transport ou de parties manquantes. Les revendications de dommages de transport ou pièces manquantes doivent être émises immédiatement après la réception initiale de la machine et son déballage, et ceux avant de mettre la machine en marche. Merci de comprendre que les demandes ultérieures ne pourront être acceptées

Droit d'auteur

© 2018

Ce document est protégé par le droit international des droits d'auteur. Tous droits réservés. Surtout la réimpression et la traduction et la représentation des images seront poursuivies par la loi. Compétence de la Cour de Linz ou 4170 Haslach, Autriche!

Contact service après-vente

HOLZMANN MASCHINEN GmbH

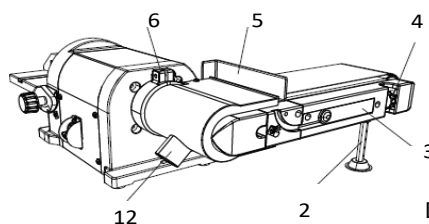
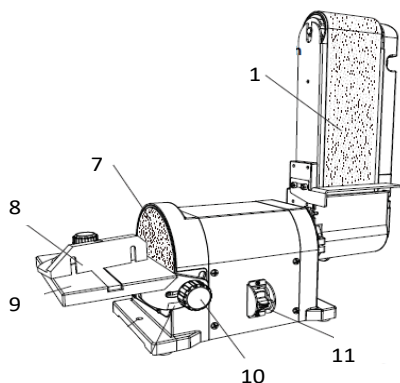
4170 Haslach, Marktplatz 4
AUSTRIA

Tel +43 7289 71562 - 0
Fax +43 7289 71562 - 4

info@holzmann-maschinen.at

25 CARACTÉRISTIQUES TECHNIQUES

25.1 Composants



Dessin symbolique

BT 150_914			
1	Bande abrasive	7	Disque abrasif
2	Soutien de la bande abrasive	8	Guide d'onglet
3	Levier de tension de la bande abrasive	9	Table de ponçage (réglable) pour disque et bande
4	Vis de réglage de la bande abrasive	10	Vis de serrage du table
5	Boutée bande abrasive	11	Interrupteur ON/OFF
6	Réglage de la bande abrasive	12	Raccord d'aspiration ponceuse à bande (2x)

25.2 Contenu de livraison

1	2	3	4	5	6	7	8
1							Machine
2							Guide d'onglet
3							Boutée bande abrasive
4							Vis
5							Table de ponçage
6							Vis de serrage du table
7							Rondelle
8							outil

25.3 Données techniques

Voltage	230 V / 50Hz
Puissance moteur	450W
Vitesse de la bande	9,2m/s
Dimensions de la bande	LxB=914mmx100mm
Vitesse du disque	2850 min-1
Ø du disque	150mm
Dimensions de la table	195x136mm
Inclinaison de la table	0° - 45°
Classe de protection	IP 20
Niveau de pression acoustique LPA	89 dB(A)/K:3dB(A)
Niveau de puissance acoustique LWA	95,5 dB(A)/K:3dB(A)
Poids	14 kg

Raccord d'aspiration ø 2x

36,5mm

26 SÉCURITÉ

26.1 Utilisation correcte

La machine ne doit être utilisée uniquement pour son usage prévu! Toute autre utilisation sera considérée comme une utilisation abusive.

La machine est prévu pour:

Le ponçage du bois ou matériaux similaires.

Pour une utilisation correcte de la machine, observer et suivre toutes les règles de sécurité, les instructions de montage, les instructions de fonctionnement et d'entretien prévu dans ce manuel.

Toutes les personnes qui utilisent de manière directe ou indirecte (entretien, réparation...) la machine doivent se familiariser avec ce manuel et doivent être informés sur les dangers potentiels de la machine.

Il est également impératif d'observer les consignes de prévention des accidents en vigueur dans votre région.

Il en va de même pour les règles générales de la santé et la sécurité au travail.

Toute manipulation de la machine ou de ses parties sera considérée comme une mauvaise utilisation, dans ce cas, HOLZMANN-MASCHINEN et ses partenaires commerciaux ne peuvent être tenus responsables de tout dommage direct ou indirect.

Même lorsque la machine est utilisée comme prescrit, il est encore impossible d'éliminer certains facteurs de risque résiduels.



ATTENTION

- **Utiliser seulement des abrasifs autorisés pour cette machine!**
- **Ne jamais utiliser d'abrasif endommagé!**
- **Ne jamais utiliser la machine sans ses dispositifs de sécurité ou si ses derniers sont en mauvaise état!**

HAUT RISQUE DE BLESSURE!

Condition environnementale

La machine est conçue pour travailler dans les conditions suivantes:

Humidité max. 70%

Température +5°C à +40°C (+41°F à +104°F)

La machine n'a pas été conçue pour être utilisée dans des conditions potentiellement dangereuses.

Utilisation interdite

- L'utilisation de la machine en dehors des limites techniques des états décrits dans ce manuel est interdite.
- Le fonctionnement de la machine sans ces dispositifs de sécurité fournis est interdit.
- La suppression ou la désactivation des dispositifs de protection est interdite.
- L'utilisation d'outils qui ne sont pas fait pour une utilisation appropriée de la machine est interdite.
- Le fonctionnement de la machine sur une manière ou à des fins qui ne sont pas conformes aux instructions de ce manuel à 100%, est interdit.
- Ne pas laisser la machine sans surveillance, surtout lorsque les enfants sont à proximité. **NE LAISSEZ PAS** le lieu de travail sans surveillance!
- Il est interdit de quitter la zone de travail pendant que le travail est en cours d'exécution.

26.2 Instructions de sécurité

Pour éviter tout dysfonctionnement, dommages ou blessures, prendre en compte les éléments suivants:

La sécurité doit être observé et régulièrement inspecté!

Les signes d'alerte et / ou des décalcomanies illisible sur la machine devront être remplacés par de nouvelles immédiatement!



- Garder la zone de travail et le plancher propre et exempt de graisse ou d'autres matériaux.
- S'assurer que votre espace de travail est bien éclairé !
- Ne pas surcharger la machine
- Garder toujours une position stable et sûre. Éviter la position de travail anormale! Garder un bon équilibre en tout temps.
- Gardez vos mains éloignées de l'abrasif pendant le fonctionnement!
- Rester toujours bien concentré. Réduire toutes sources de distorsion de l'environnement. Il est interdit d'utiliser la machine si vous êtes fatigué, pas concentré ou sous l'influence de médicament, alcools ou autre type de drogues.
- La machine ne peut être utilisée que par une seule personne.
- La machine ne doit être utilisée que par du personnel qualifié et formé.
- Les personnes non autorisées, en particulier les enfants et les personnes sans formation spécifique doivent être tenu à l'écart de la machine en fonctionnement.
- S'assurer que personne n'est présent dans la zone de danger de la machine. Distance de sécurité de minimum 2 m.



- Lorsque vous travaillez avec la machine ne portez pas de vêtements amples, cheveux longs détachés ou bijoux tels que colliers, etc.
- Les éléments individuels peuvent être couplés à des pièces mobiles de la machine et provoquer de graves dommages!



- Porter un équipement de sécurité approprié lorsque vous travaillez avec la machine.



- La machine en marche ne doit jamais être laissée sans surveillance! Avant de quitter la zone de travail, éteignez la machine et attendez qu'elle s'arrête!
- Avant tout travail de maintenance ou de réglage, la machine doit être débranchée de l'alimentation électrique!
- Assurez-vous que la machine est éteinte avant de la brancher à l'alimentation électrique.
- Ne jamais utiliser la machine avec un interrupteur défectueux



- La prise électrique doit strictement correspondre avec la fiche. Ne jamais utiliser d'adaptateur avec des machines qui nécessite un raccordement électrique avec mise à la terre.
- Chaque fois que vous travaillez avec une machine à commande électrique, la prudence est conseillée! Il y a un risque de choc électrique, d'incendie et blessures de coupe.
- Protéger l'appareil contre l'humidité (risque de court-circuit).
- Ne jamais utiliser des outils électriques à proximité de liquide ou gaz inflammables (risque d'explosion).
- Contrôler régulièrement le bon état du câble électrique.
- Lors d'utilisation de la machine en extérieur, utiliser uniquement des rallonges électriques adaptées pour une telle utilisation.
- Ne pas utiliser le câble pour porter la machine, pas plus que pour fixer la pièce à travailler.
- Protéger le câble de la chaleur, de l'huile, et de tous objets coupant.
- Éviter tout contact corporel avec des surfaces mises à la terre



- Avant de démarrer la machine enlever clés de réglage, tournevis, etc.
- Tenir la pièce à travailler avec les deux mains.
- Les parties rotatives peuvent être cause de blessure sévère.
- Garder chaque machine pas en cours d'utilisation hors de la portée des enfants.

26.3 Risques résiduels



ATTENTION

**Il est important de bien réaliser que chaque machines comporte des risques résiduels.
Pendant l'exécution de tous les travaux (même le plus simple) adopter une extrême prudence. Un travail sûr dépend de vous!**

Même lorsque la machine est utilisée correctement, il reste impossible d'éliminer certains risques résiduels ! De plus, même en respectant les normes de sécurité vous devez prendre en compte les risques résiduels suivant :

- Risque de blessure pour les mains / doigts par l'outil rotatif pendant le fonctionnement.
- Risque de blessure par les arêtes vives de la pièce à travailler, en particulier lorsque celle-ci n'est pas correctement fixé avec des outils appropriés.
- Risque de blessure via les cheveux long et/ou vêtements amples, etc. qui peuvent être couplés et enroulé par l'outil en rotation ! Toujours respecter les règles de sécurité concernant le port de vêtement de sécurité.
- Risque de blessure par contact avec des éléments sous tension.
- Risque de blessure due à la rupture ou la fissuration de l'abrasif.
- Risque de blessure par les émissions de poussières surtout avec les matériaux traités avec des agents nocifs.
- Risque de blessure à l'œil par des débris volants, même avec des lunettes !
- Risque de blessure auditive par un travail prolongé sans protection auditive !

Ces risques peuvent être minimisés si toutes les normes de sécurité sont appliquées, la maintenance et le bon entretien de la machine et de son équipement fait, ainsi qu'une utilisation strictement réservé à du personnel qualifié. Malgré tous les dispositifs de sécurité, l'utilisation de votre bon sens et qualifications / formation est essentiel pour faire fonctionner une machine comme la BT150-914, c'est le facteur de sécurité le plus important.

27 ASSEMBLAGE

Après réception de la machine, vérifier que toutes les pièces sont présentes. Signaler tous dommages ou pièces manquantes immédiatement à votre revendeur ou le transporteur. Les dommages visibles doivent également être enregistrés dans la livraison sans délai, conformément aux dispositions de la garantie, sinon les marchandises seront acceptées comme livrées correctement.

27.1 Table de travail

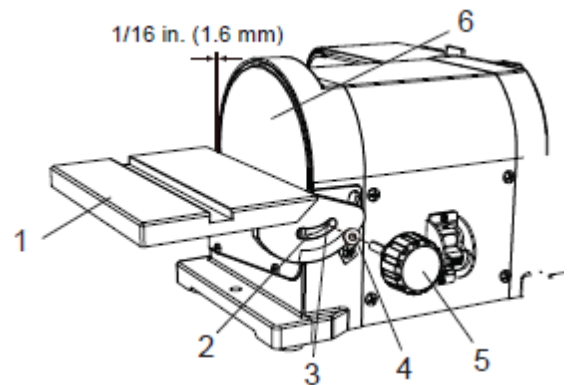
La table de ponçage fournie peut être montée pour la bande ou pour le disque.

27.1.1 Assemblage sur la ponceuse à disque

Faites glisser la table de ponçage (1) avec les languettes dans la fente de la machine et poussez la table vers le haut jusqu'à ce que les trous (2) et (3) correspondent.

Placez la rondelle (4) sur l'arbre du bouton de verrouillage de la table de travail (5), insérez-la dans la fente semi-circulaire (2) et serrez-la dans le trou fileté (3).

La table peut maintenant être installée et pivotée entre 0 et 45 °.



Attention! Afin que les doigts ne puissent pas être serrés entre la bande et la table, une distance minimale de 1,6 mm doit être respectée entre la table et la bande de ponçage.



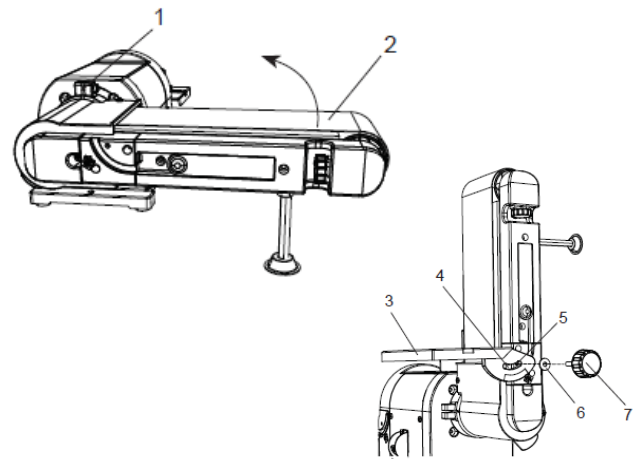
27.1.2 Assemblage sur ponceuse à bande

Desserrez la vis hexagonale intérieure (1) à l'aide de la clé hexagonale de 5mm et soulevez le lit de la bande (2) en position verticale à 90 degrés. Serrer la vis à tête hexagonale (1).

Faites glisser la table de ponçage (3) avec les languettes dans la fente de la machine et poussez la table vers le haut jusqu'à ce que les trous (4) et (5) correspondent.

Placez le disque (6) sur la vis de serrage (7) et vissez-le à travers la fente (4) de la table sur le filetage de la machine (5).

La table peut maintenant être installée et pivotée entre 0 et 45 °.



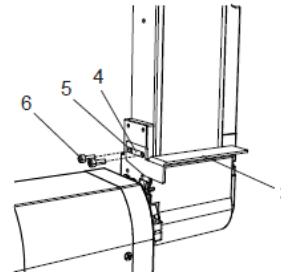
Attention! Afin que les doigts ne puissent pas être serrés entre la bande et la table, une distance minimale de 1,6 mm doit être respectée entre la table et la bande de ponçage.



27.2 Butée de sécurité

Lors de l'utilisation de la ponceuse à bande, si elle n'est pas utilisée avec la table de ponçage, la butée de la bande de ponçage doit être montée.

Desserrez la vis hexagonale intérieure (1) à l'aide de la clé hexagonale de 5mm et soulevez le lit de la bande (2) en position verticale à 90 degrés. Serrer la vis à tête hexagonale (1). Insérez la butée (3) avec les ergots dans le renforcement de la machine de sorte que les trous de la butée (4) et du filetage (5) de la machine correspondent. Fixez la butée avec les 2 vis fournies.



27.3 Connexion d'aspiration

L'utilisation d'une aspiration est recommandée, la machine est équipée de 2 connexions d'aspiration (1x disque, 1x bande). La connexion est fixée via des colliers de serrage (ceux-ci ne sont pas inclus). Le raccord d'aspiration a un \varnothing extérieur de 36,5 mm.

28 FUNCTIONNEMENT

28.1 Instructions d'utilisation

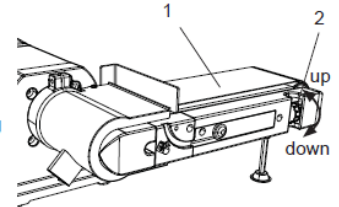
Utilisez la machine uniquement en parfait état. Avant chaque opération, une inspection visuelle de la machine doit être effectuée. Les équipements de sécurité, le câblage électrique et les commandes doivent être soigneusement contrôlés. Vérifiez que les raccords à vis ne sont pas endommagés et bien ajustés.

	ATTENTION	
	Déconnecter électriquement la machine avant de procéder à des quelconques réglages!	
	ATTENTION	
	Respecter les instructions suivantes pour un travail sécuritaire et de qualité.	
	REMARQUE	
	Vérifier avant de commencer le travail: <ul style="list-style-type: none"> • Câble et fiche électrique • Le bon serrage de la table de travail et de la butée • Le mouvement libre et le bon centrage de la bande et disque abrasif L'abrasif: <ul style="list-style-type: none"> • Utiliser toujours un abrasif propre et en parfait état. (Changer immédiatement les abrasifs lorsqu'ils deviennent usés!) Avec des abrasifs en bonne condition, on obtient des bons résultats. • Ne pas exercer une pression trop importante sur l'abrasif • Distance maximum table de travail/disque abrasive: 2mm! • La machine ne dispose pas de système de serrage de la pièce à travailler, de ce fait il est important de bien positionner la pièce à travailler sur toute sa surface sur la table de travail et de tenir la pièce à travailler fermement! 	

28.2 Ajustement

28.2.1 Bande de ponçage

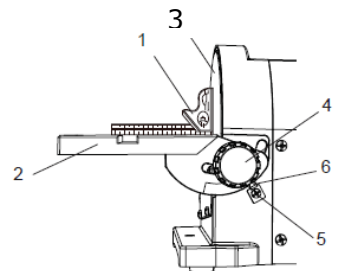
La bande (1) a déjà été réglée en usine. Il doit fonctionner correctement au milieu des rouleaux. La vis de réglage de la bande abrasive (2) permet de régler la bande en la tournant de haut en bas.



Lorsque la courroie se déplace vers la machine, tournez le bouton de réglage vers le bas (dans le sens des aiguilles d'une montre) pour l'éloigner de la machine, tournez le bouton de réglage vers le haut (dans le sens inverse des aiguilles d'une montre).

28.2.2 Table de ponçage (ponceuse à disque)

Positionnement de la table de ponçage : Utilisez un angle de 90° pour vérifier la position de la table de ponçage par rapport au patin de ponçage et réglez-la en desserrant la vis de serrage à 90° si nécessaire. Fixez ensuite la vis de serrage. Pour terminer la procédure, desserrez la vis (5) et fixez l'indicateur de la balance (6) à 0°.

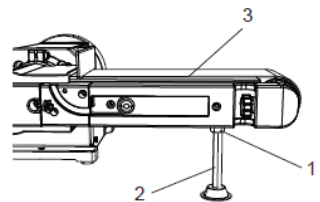


La table peut être inclinée à 45°.

28.2.3 Support pour la rectification horizontale de la bande

Le support (2) de la ponceuse à bande est réglable en hauteur et sert à soutenir la bande abrasive lors de la rectification horizontale avec la bande.

Pour ajuster, desserrez l'écrou (1) en haut du poteau et réglez la bande abrasive (3) à la hauteur souhaitée, puis serrez l'écrou (1).



28.3 Fonctionnement

28.3.1 Marche/Arrêt

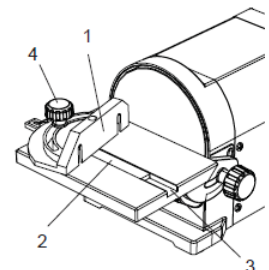
Pour allumer la machine, appuyez sur "I" (vert).

Pour éteindre la machine, appuyez sur "O" (rouge).



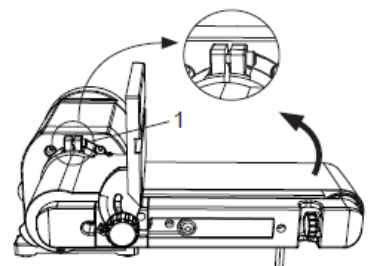
28.3.2 Guide d'onglet

Le guide d'onglet (1) peut être utilisé jusqu'à 60 ° à gauche ou à droite en relâchant le bouton de verrouillage (4) et en réglant le guide d'onglet à l'angle souhaité. Ensuite, le bouton est resserré. Le guide d'onglet (1) est monté sur la barre de butée (2) insérée dans le guide prévu à cet effet (3) au niveau de la table.



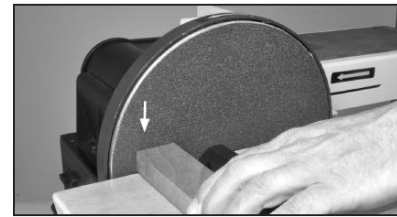
28.3.3 Affûteuse à bande horizontale / verticale

C'est possible une opération horizontale et verticale de la ponceuse à bande. Le réglage de la ponceuse à bande peut être effectué après avoir ouvert la vis (1). La vis doit être fixée à nouveau après le réglage.



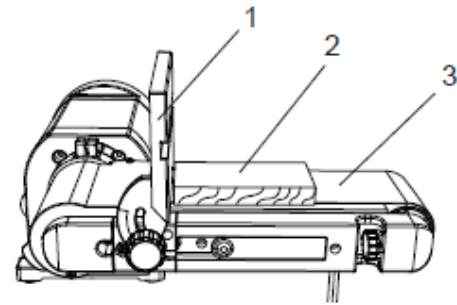
28.3.4 Ponçage avec le disque abrasif

Lors du ponçage, placez toujours votre pièce de travail sur le côté rotatif vers le bas (côté gauche) du disque de ponçage. L'action de ponçage forcera ensuite le bois vers le bas, en toute sécurité, vers la table, où il peut être contrôlé. Il est dangereux de poncer le côté droit et rotatif vers le haut du disque, car votre travail ne peut pas être contrôlé et un "recul" peut se produire - le bois étant forcé de sortir de vos mains.



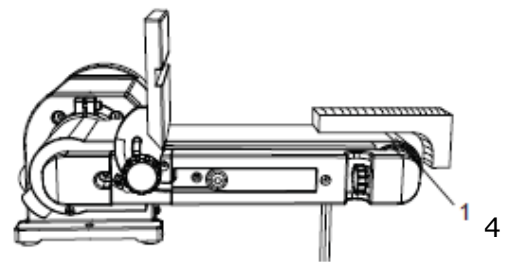
28.3.5 Ponçage avec la bande abrasive

1. Tenez fermement la pièce (2) et maintenez vos doigts à l'écart de la bande abrasive (3).
2. Maintenez la pièce (2) contre la butée (1) et déplacez-la uniformément sur la bande abrasive (3).
3. Éviter une pression de ponçage excessive!
4. Déplacez la pièce (2) légèrement vers la gauche et la droite de la bande abrasive (3). Cela aidera à empêcher la résine ou les débris de s'accumuler sur une seule zone de la bande abrasive et aidera également à empêcher la surface d'être brûlée de manière excessive.



Ponçage des bords incurvés

Des courbes internes peuvent être effectuées sur le tambour rotatif (4), comme indiqué.



29 ENTRETIEN

	ATTENTION
<p>Ne jamais nettoyer ou faire l'entretien sur la machine lorsque encore connecté à l'alimentation électrique:</p> <p>Des dommages sur la machine ainsi que des blessures peuvent se produire en raison de commutation involontaire sur la machine!</p> <p>Par conséquent: Mettre la machine hors tension et la débrancher de l'alimentation électrique avant tout travaux d'entretien ou de nettoyage !</p>	

La machine nécessite peu d'entretien. En cas de défauts ou dysfonctionnements, laisser les réparations être faite par des personnes qualifiés. Défauts ou dysfonctionnement qui peuvent affecter la sécurité doivent être réparé immédiatement.

NOTE
<p>Nettoyer la machine régulièrement après chaque utilisation – cela pour but de prolonger la durée de vie des machines et est une condition préalable pour un environnement de travail sûr.</p> <p>les travaux de réparation doivent être effectués par des professionnels formés seulement!</p>

Vérifier régulièrement que les avertissements de sécurité de la machine sont présents et sont dans un état bien lisible.

Vérifier avant chaque utilisation le parfait état des dispositifs de sécurité!

Lors du stockage de la machine ne pas la conserver dans un endroit humide mais dans un endroit protégé de l'influence des conditions météorologiques.

Avant la première utilisation, puis toutes les 100 heures de travail (si besoin, nettoyer auparavant avec une brosse les copeaux et la poussière) appliquer une fine couche d'huile ou de graisse sur toutes les parties mobiles.

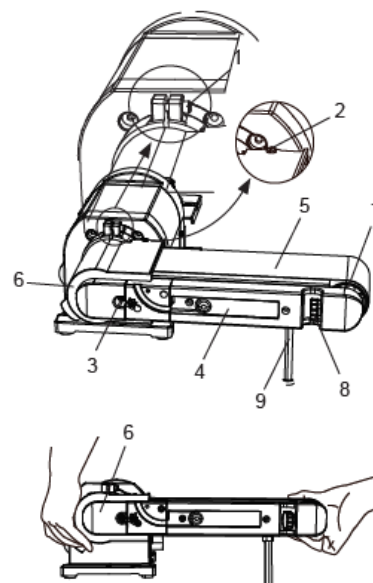
29.1 Maintenance plan

Après chaque opération: enlever les copeaux et la poussière de ponçage.

Après 10 heures de fonctionnement: Vérifiez les raccords à vis et serrez-les si nécessaire.

29.2 Changement de bande abrasive

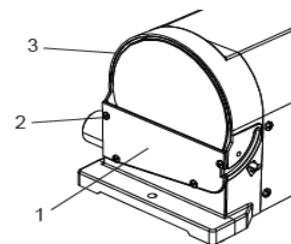
Retirez la table de ponçage ou la butée de la bande de ponçage et le support de la bande de ponçage (9), le cas échéant. Amenez la bande abrasive en position horizontale en desserrant la vis (1), veuillez ne pas retirer complètement la vis. Ensuite, retirez complètement les 2 vis (2,3) et desserrez le levier de tension de la bande abrasive (4) pour relâcher la pré-tension de la bande abrasive (5). Retirez maintenant le couvercle d'aspiration (6), puis la bande abrasive des rouleaux (7). Renouvelez la bande abrasive en plaçant la nouvelle bande abrasive sur les rouleaux. Veuillez faire attention à l'orientation correcte de la bande abrasive. Insérer le couvercle d'aspiration (6), serrer les deux vis (2,3) et serrer la bande abrasive en actionnant le levier de tension de la bande abrasive (4). Maintenant, vous vérifiez le centre de la bande abrasive. La bande abrasive ne doit pas esquiver latéralement lorsque vous tournez, sinon vous devrez procéder à un nouveau réglage, voir chapitre 14.2.1. Réglage de la bande de ponçage.



29.3 Changement de disque de ponçage

Veuillez retirer la table puis le couvercle (1) en desserrant les 4 vis (2). Retirez le disque usagé du patin de ponçage (3). Nettoyez ensuite le disque métallique des résidus d'adhésif. Collez le nouveau disque au centre et appuyez fermement sur le patin de ponçage. Si le disque ne tourne pas correctement, retirez-la et réglez-la à nouveau.

Fixez ensuite le couvercle (1) à la machine en serrant les 4 vis (2) et la table de ponçage.



29.4 Entreposage

- Détendez la bande abrasive de la ponceuse à bande.
- Rangez la machine dans un endroit sec et bien ventilé.

29.5 Nettoyage

Après chaque utilisation, la machine doit être nettoyée. Retirer copeaux,... avec un outil approprié et pas avec les mains (risque de coupe). Nettoyer aussi de la poussière.



NOTE

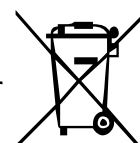
L'utilisation de solvants forts, chimique ou nettoyeur abrasif peut endommager la machine!

Par conséquent: Lors du nettoyage, utiliser seulement si nécessaire de l'eau ou éventuellement un détergent doux.

29.6 Recyclage

Ne pas jeter votre appareil dans la poubelle. Contacter les autorités locales pour obtenir des informations sur les possibilités d'élimination disponibles.

Lorsque vous achetez une nouvelle machine ou un dispositif équivalent à votre revendeur, le revendeur est tenu de recycler votre vieille machine professionnellement.




30 DÉPANNAGE

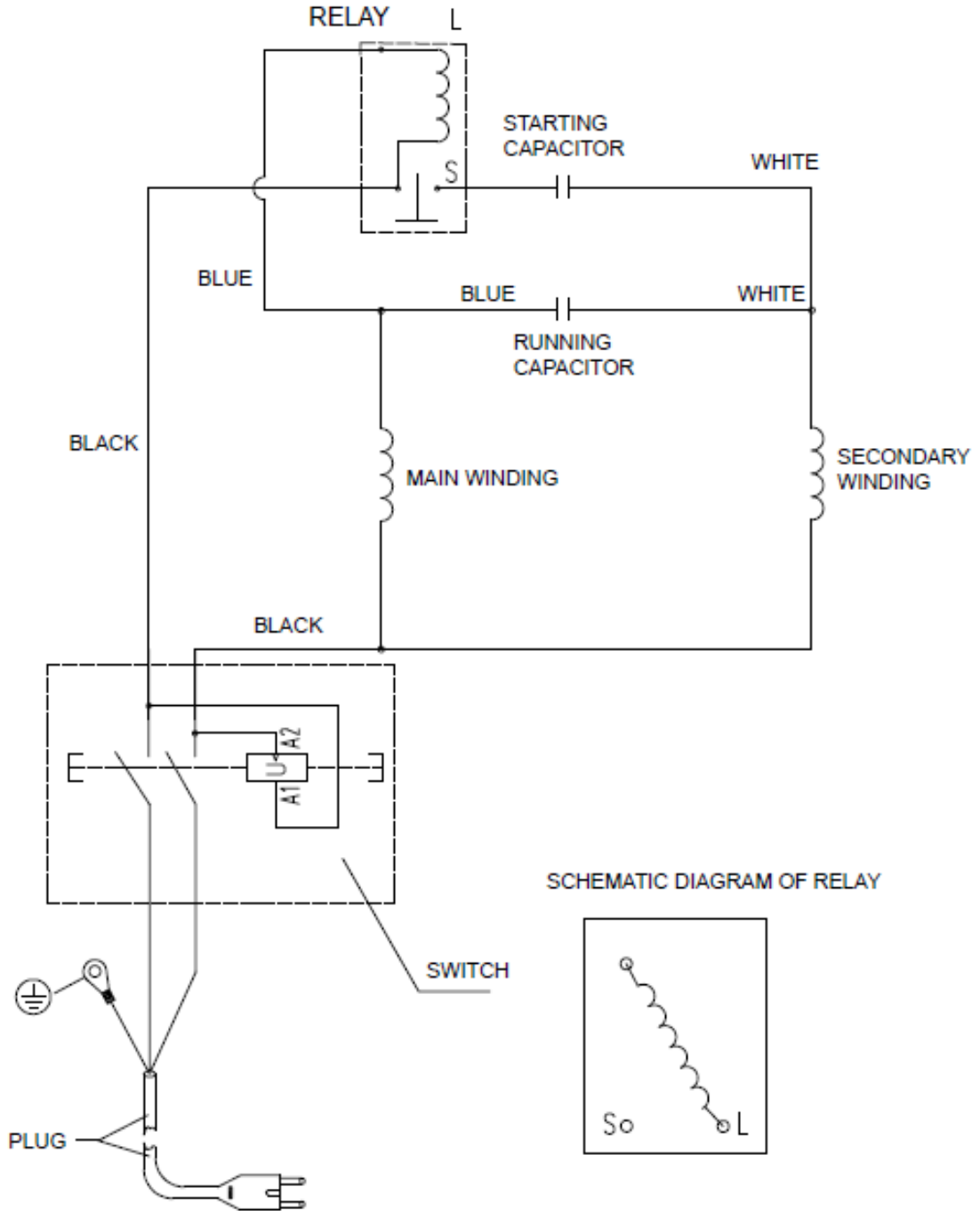
Avant de commencer le travail sur l'élimination des défauts, débrancher la machine de l'alimentation électrique !

Problème	Cause possible	Solution
La machine s'arrête ou ne démarre pas	<ul style="list-style-type: none"> ▪ Interrupteur Marche/Arrêt défectueux ▪ Machine débranché ▪ Surcharge déclenché ▪ Fusible grillé ou disjoncteur déclenché ▪ Câble électrique endommagé 	<ul style="list-style-type: none"> ▪ Contrôler l'interrupteur ▪ Contrôler toutes les connexions électriques ▪ Laisser le moteur refroidir et réinitialiser en appuyant sur l'interrupteur ▪ Changer le fusible ou réenclencher le disjoncteur ▪ Changer le câble électrique
La machine ralentie lors de son utilisation	<ul style="list-style-type: none"> ▪ Pression exercé sur la bande abrasive trop importante 	<ul style="list-style-type: none"> ▪ Exercer moins de pression sur la bande abrasive
Mauvais résultat de ponçage	<ul style="list-style-type: none"> ▪ Grains de l'abrasif trop gros 	<ul style="list-style-type: none"> ▪ Utiliser un abrasif avec un grain plus fin
Usure de l'abrasif trop rapide	<ul style="list-style-type: none"> ▪ Grains de l'abrasif trop fin 	<ul style="list-style-type: none"> ▪ Utiliser un abrasif avec un grain plus gros
L'angle de ponçage est mauvais	<ul style="list-style-type: none"> ▪ Ajustement de l'angle de ponçage incorrect 	<ul style="list-style-type: none"> ▪ Réajuster l'angle
Le disque abrasif ne tourne pas comme il faut	<ul style="list-style-type: none"> ▪ Le disque de ponçage est monté de manière excentrique 	<ul style="list-style-type: none"> ▪ Centrer correctement le disque de ponçage
La bande de ponçage sort de son axe	<ul style="list-style-type: none"> ▪ La bande de ponçage est incorrectement monté 	<ul style="list-style-type: none"> ▪ Centrer correctement la bande de ponçage
Le matériau brûle pendant le processus de travail	<ul style="list-style-type: none"> ▪ Présence de lubrifiant sur le papier abrasif ▪ Trop de pression 	<ul style="list-style-type: none"> ▪ Changer l'abrasif ▪ Réduire la pression

DE NOMBREUSES SOURCES D'ERREURS POTENTIELLES PEUVENT ÊTRE EFFACÉES PAR LA CONNEXION EXPERTÉE AU RÉSEAU D'ÉLECTRICITÉ.

	NOTE
<p>S'ils estiment ne pas être en mesure d'effectuer correctement les réparations nécessaires ou s'ils ne possèdent pas la formation requise, consultez toujours un atelier de réparation spécialisé pour résoudre le problème.</p>	

31 SCHALTPLAN / WIRING DIAGRAM / DIAGRAMA DE CABLEADO / SCHÉMA ÉLECTRIQUE



32 ERSATZTEILE / SPARE PARTS / PIEZAS DE RECAMBIO / PIÈCE DE RECHANGE

32.1 Ersatzteilbestellung / spare parts order / Pedido de piezas / Commande de pièce de rechange

(DE) Mit HOLZMANN-Ersatzteilen verwenden Sie Ersatzteile, die ideal aufeinander abgestimmt sind. Die optimale Passgenauigkeit der Teile verkürzen die Einbauzeiten und erhöhen die Lebensdauer.

HINWEIS

Der Einbau von anderen als Originalersatzteilen führt zum Verlust der Garantie!

Daher gilt: Beim Tausch von Komponenten/Teilen nur Originalersatzteile verwenden

Beim Bestellen von Ersatzteilen verwenden Sie bitte das Serviceformular, das Sie am Ende dieser Anleitung finden. Geben Sie stets Maschinentype, Ersatzteilnummer sowie Bezeichnung an. Um Missverständnissen vorzubeugen, empfehlen wir mit der Ersatzteilbestellung eine Kopie der Ersatzteilzeichnung beizulegen, auf der die benötigten Ersatzteile eindeutig markiert sind.

[Bestelladresse sehen Sie unter Kundendienstadressen im Vorwort dieser Dokumentation.](#)

(EN) With original HOLZMANN spare parts you use parts that are attuned to each other shorten the installation time and elongate your products lifespan.

IMPORTANT

The installation of other than original spare parts voids the warranty!

So you always have to use original spare parts

When you place a spare parts order please use the service formular you can find in the last chapter of this manual. Always take a note of the machine type, spare parts number and partname. We recommend to copy the spare parts diagram and mark the spare part you need.

[You find the order address in the preface of this operation manual.](#)

(ES) Con las piezas de recambio de HOLZMANN, utiliza piezas de recambio que se ajustan perfectamente entre sí. El ajuste óptimo de los componentes acorta el tiempo de instalación y aumenta la vida útil.

AVISO

¡La instalación de piezas de recambio no originales lleva a la pérdida de garantía!

Por lo tanto: Al llevar a cabo la sustitución de componentes/piezas, utilice únicamente piezas de recambio originales

Para pedir piezas de recambio utilice el formulario del servicio de atención al cliente que encontrará al final del presente manual. Indique siempre el tipo de máquina, la referencia de la pieza de recambio y la denominación. Para evitar malentendidos, se recomienda adjuntar al pedido una copia del esquema de piezas de recambio en el que se marque claramente las piezas de recambio necesarias.

[Encontrará la dirección de pedidos en las direcciones del servicio postventa que se encuentra en el prólogo de esta documentación.](#)

(FR) Avec des pièces de rechange de HOLZMANN vous utilisez toujours des pièces qui sont parfaitement adaptés. L'ajustement parfait des pièces permet de raccourcir les temps d'installation et d'augmenter la durée de vie de la machine.

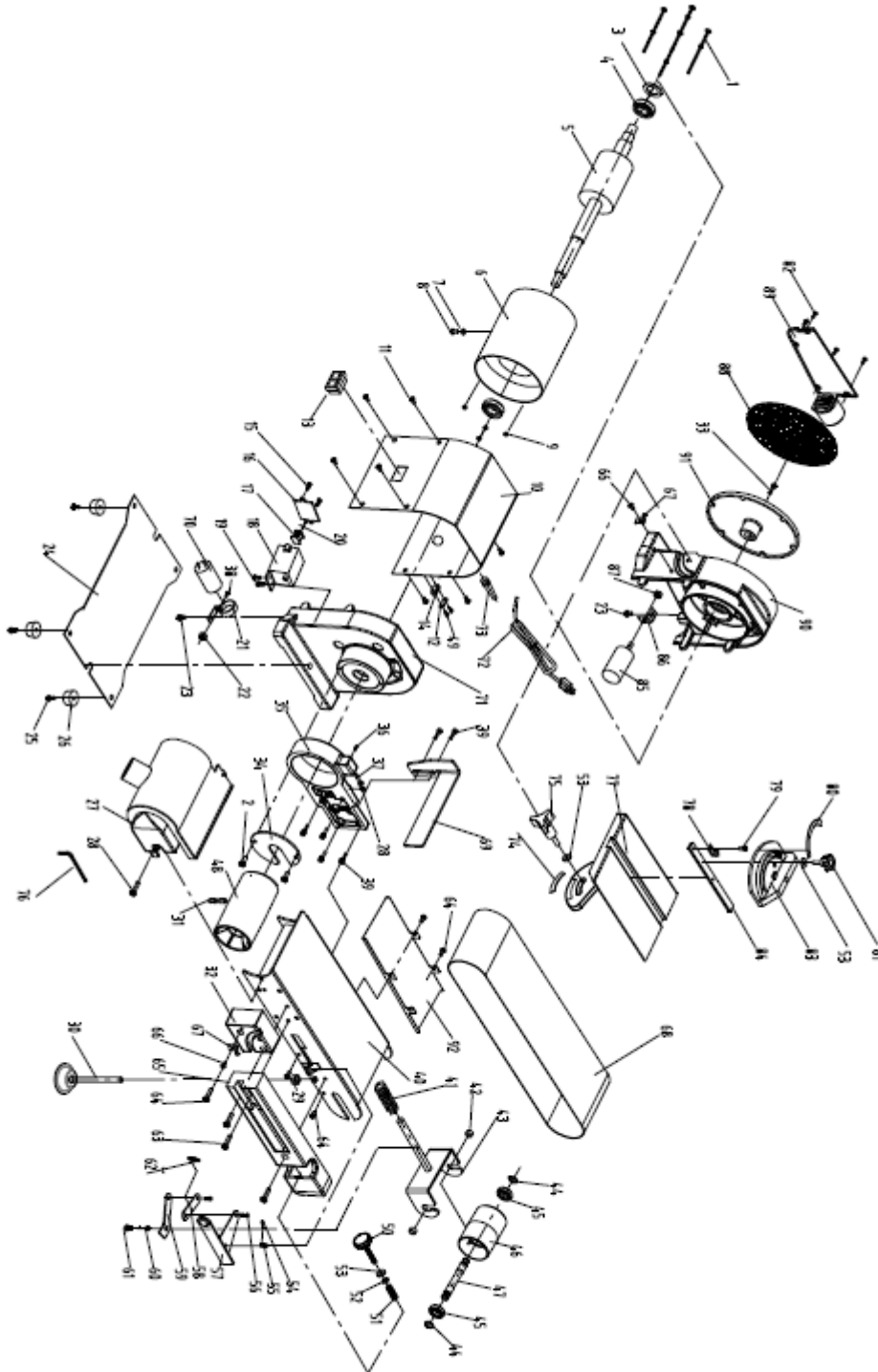
IMPORTANT

**L'installation de pièces de rechange non d'origine annule la garantie!
Utiliser toujours des pièces de rechange d'origine !**

Pour commander des pièces détachées, s'il vous plaît utiliser le formulaire de service qui est la fin de ce manuel. Toujours entrer le type de machine et le numéro de la pièce de rechange et le nom de la pièce. Pour éviter les malentendus, il est recommandé une copie du schéma de vue explosé dans lequel vous marquez clairement les pièces de rechange nécessaires.

[Vous trouverez notre adresse sur la préface de ce manuel.](#)

32.2 Explosionszeichnung / explosion drawing / Vista de despiece / Vue éclatée



BT150-914 Parts List

No	Name	Spec	Qty	No	Name	Spec	Qty
1	Philips Screw and Flat Washer Assy	M5x185	4	48	Driving drum		1
2	Philips screw (Black)	M5X10	2	49	Philips Screw	M4X16	2
3	Wave Spring Ring (Black)	D40	1	50	Tension knob		1
4	Bearing	6203RZ	2	51	Spring		1
5	Rotor		1	52	Washer		1
6	Stator		1	53	Flat Washer	Washer6	3
7	Washer (Galvanized)	Washer4	1	54	cotter pin (Galvanized)	2X10	1
8	Philips screw,spring washer and flat	M4X8	1	55	PIN ROLL (Black)	5x10	1
9	Hex Nut	M5	4	56	PIN ROLL (Black)	5x8	2
10	Main case		1	57	Tension knob		1
11	Philips screw (Galvanized)	M5x10	8	58	Connecting Plate		1
12	Strain Relief		1	59	Tension pole		1
13	Electromagnetic Switch		1	60	Bushing		1
14	Strain Relief base plate		1	61	Philips screw,spring washer and flat	M5x12	1
15	Philips screw	ST4.2X10	2	62	Tension spring		1
16	Relay Lid		1	63	Philips screw (Black)	M5x25	2
17	Relay		1	64	Philips screw (Black)	M5x16	6
18	Relay Box		1	65	Stents shield		1
19	Philips screw (Black)	M4x10	2	66	Philips screw,spring washer and flat	M4x8	2
20	Philips screw	ST4.2X28	1	67	Pointer		2
21	Capacitor Support		1	68	Belt		1
22	Hex Nut -Type I (Galvanized)	M5	1	69	Limiting plate		1
23	Philips screw,spring washer and flat	M4x10	2	70	Capacitor	100µF/250V	1
24	Baseboard		1	71	Right End Cap		1
25	Philips screw,spring washer and flat	M5x12	4	72	power plug		1
26	Rubber Feet		4	73	Sheath	Rubber	1
27	Abrasive belt vacuuming mouth		1	74	Calibration standard		1
28	Philips screw,spring washer and flat	M5x25	2	75	handle		1
29	Hex Nut -Type I (Galvanized)	M10	1	76	Wrench S5		1
30	Abrasive belt bracket components	M10X110	1	77	Work table		1
31	Screw	M8x8	2	78	The dial pointer		1
32	workbench fixed block		1	79	Philips screw,spring washer and flat	M5x8	1
33	Screw	M6x14	1	80	Dial calibration standard		1
34	Board		1	81	Miter Gauge Knob		1
35	Support plate		1	82	Philips screw,spring washer and flat	M4x10	4
36	Positioning pin shaft		1	83	Dial		1
37	Screw (Black)	M6x25	1	84	Mitre Joint pole		1
38	Philips screw (Black)	M5x16	1	85	capacitance	10µF/450V	1
39	Screw +spring washer and flat washer	M6x12	6	86	capacitance support		1
40	Abrasive belt bracket components		1	87	Hex Nut -Type I (Galvanized)	M8	1
41	Spring		1	88	sandpaper	6"	1
42	Washer		2	89	Disc Cover		1
43	Guide frame component		1	90	Left end cap		1
44	Spring Ring	D12	2	91	Disc		1
45	Bearing	6001RZ	2	92	guard		1
46	Idler roller		1				
47	Idler shaft		1				

34 GARANTIEERKLÄRUNG (DE)

(Stand 26.09.2016)

Mängelhaftungsansprüche des Käufers aus dem Kaufvertrag gegenüber dem Verkäufer (Holzmann Vertriebspartner) sowie gesetzliche Gewährleistungsrechte des jeweiligen Landes werden durch diese Garantieerklärung nicht berührt.

Für diese Maschine leisten wir Garantie gemäß folgenden Bedingungen:

- A) Die Garantie umfasst die unentgeltliche Beseitigung aller Mängel an der Maschine, nach Maßgabe der nachfolgenden Regelungen (B-G), welche die ordnungsgemäße Funktion der Maschine beeinträchtigen und nachweislich auf Material- oder Herstellungsfehler beruhen.
- B) Die Garantiezeit beträgt 12 Monate, bei gewerblicher Nutzung 6 Monate, gültig ab Lieferung der Maschine an den Erstendabnehmer. Als Nachweis ist der Original-Ablieferbeleg maßgeblich, bei Selbstabholung der Maschine der Original Kaufbeleg.
- C) Zur Anmeldung von Garantieansprüchen kontaktieren Sie bitte den HOLZMANN Vertriebspartner, von dem Sie die Maschine erworben haben, mit folgenden Unterlagen:
>> Kaufbeleg und/oder Ablieferbeleg
>> ausgefülltes Serviceformular mit Fehlerbericht
>> Bei Anforderung von Ersatzteilen eine Kopie der Ersatzteilzeichnung, mit den benötigten Ersatzteilen markiert.
- D) Die Garantieabwicklung und der Ort der Garantierfüllung erfolgt nach Maßgabe der HOLZMANN GmbH. Leicht zu behebbende Mängel werden durch unsere Vertriebspartner beseitigt, bei komplexeren Defekten behalten wir uns eine Begutachtung in 4170 Haslach, Österreich vor. Sofern nicht explizit ein zusätzlicher Vor-Ort Servicevertrag abgeschlossen ist, gilt als Erfüllungsort der Garantieleistung stets der HOLZMANN-MASCHINEN Firmensitz in 4170 Haslach, Österreich. Die im Rahmen einer Garantiebearbeitung anfallenden allfälligen Transportkosten von und zum Firmensitz sind in dieser Hersteller-Garantie nicht abgedeckt.
- E) Garantieausschluss bei Mängeln:
- an Maschinenteilen, welche gebrauchsbedingten oder sonstigen natürlichen Verschleiß unterliegen, sowie Mängeln an der Maschine, die auf einen gebrauchsbedingten oder sonstigen natürlichen Verschleiß zurückzuführen sind.
 - die auf unsachgemäße oder fahrlässige Montage, Inbetriebnahme, bzw. Anschluss an das elektrische Netz zurückzuführen sind.
 - die auf Nichtbeachtung von Bedienungshinweisen, nicht bestimmungsgemäßen Gebrauch, atypischen Umweltbedingungen, sachfremden Betriebsbedingungen und Einsatzgebiet, mangelnde bzw. unsachgemäße Wartung oder Pflege zurückzuführen sind.
 - die durch die Verwendung sowie Einbau von Zubehör-, Ergänzungs- oder Ersatzteilen verursacht wurden, die keine Original HOLZMANN Ersatzteile sind.
 - die geringfügige Abweichungen vom Soll-Zustand darstellen, welche für den Wert oder die Gebrauchstauglichkeit der Maschine unerheblich sind.
 - die auf fahrlässige konstruktionsbedingte Überbeanspruchung zurückzuführen sind. Insbesondere bei Mängeln durch Nutzung, welche durch Belastungsniveau und Umfang als gewerblich einzustufen sind, bei Maschinen, die nach Bauart und Leistungsvermögen nicht für den gewerblichen Gebrauch konstruiert und bestimmt sind.
- F) Im Rahmen dieser Garantie sind weitere Ansprüche des Käufers über die hier ausdrücklich genannten Garantieleistungen hinaus ausgeschlossen.
- G) Diese Hersteller-Garantie wird freiwillig übernommen. Garantieleistungen bewirken daher keine Verlängerung der Garantiefrist und setzen auch keine neue Frist, auch nicht für Ersatzteile, in Gang.

SERVICE

Nach Ablauf der Garantiezeit können Instandsetzungs- und Reparaturarbeiten von entsprechend geeigneten Fachfirmen durchgeführt werden. Es steht Ihnen auch die HOLZMANN-Maschinen GmbH weiterhin gerne mit Service und Reparatur zur Seite. Stellen Sie in diesem Fall eine unverbindliche Kostenanfrage, unter Angabe der Informationen siehe C) an unseren Kundendienst oder senden Sie uns Ihre Anfrage einfach per umseitig beiliegendem Formular ein.

Mail: info@holzmann-maschinen.at

FAX: +43 7289 71562 0

35 GUARANTEE TERMS (EN)

(applicable from 26.09.2016)

Please consult our troubleshooting section for initial problem solving. Feel free to contact your HOLZMANN reseller or us for Customer Support!

Warranty claims based on your sales contract with your HOLZMANN retailer, including your statutory rights, shall not be affected by this guarantee declaration. HOLZMANN-MASCHINEN grants guarantee according to following conditions:

A) The guarantee covers the correction of deficiencies to the tool/product, at no charge, if it can be verified adequately that the deficiencies were caused by a material or manufacturing fault.

B) The guarantee period lasts 12 months, and is reduced to 6 months for tools in commercial use. The guarantee period begins from the time the new tool is purchased from the first end user. The starting date is the date on the original delivery receipt, or the sales receipt in the case of pickup by the customer.

C) Please lodge your guarantee claims to your HOLZMANN reseller you acquired the claimed tool from with following information:

>> Original Sales receipt and/or delivery receipt

>> Service form (see next page) filed, with a sufficient deficiency report

>> for spare part claims: a copy of the respective exploded drawing with the required spare parts being marked clear and unmistakable.

D) The Guarantee handling procedure and place of fulfillment is determined according to HOLZMANNs sole discretion in accordance with the HOLZMANN retail partner. If there is no additional Service contract made including on-site service, the place of fulfillment is principally the HOLZMANN Service Center in Haslach, Austria.

Transport charges for sending to and from our Service Center are not covered in this guarantee.

E) The Guarantee does not cover:

- Wear and tear parts like belts, provided tools etc., except to initial damage which has to be claimed immediately after receipt and initial check of the product.
- Defects in the tool caused by non-compliance with the operating instructions, improper assembly, insufficient power supply, improper use, abnormal environmental conditions, inappropriate operating conditions, overload or insufficient servicing or maintenance.
- Damages being the causal effect of performed manipulations, changes, additions made to the product.
- Defects caused by using accessories, components or spare parts other than original HOLZMANN spare parts.
- Slight deviations from the specified quality or slight appearance changes that do not affect functionality or value of the tool.
- Defects resulting from a commercial use of tools that - based on their construction and power output - are not designed and built to be used within the frame of industrial/commercial continuous load.

F) Claims other than the right to correction of faults in the tool named in these guarantee conditions are not covered by our guarantee.

G) This guarantee is voluntary. Therefore Services provided under guarantee do not lengthen or renew the guarantee period for the tool or the replaced part.

SERVICE

After Guarantee and warranty expiration specialist repair shops can perform maintenance and repair jobs. But we are still at your service as well with spare parts and/or product service. Place your spare part / repair service cost inquiry by filing the SERVICE form on the following page and send it:

via Mail to info@holzmann-maschinen.at

or via Fax to: +43 7289 71562 4

36 DECLARACIÓN DE GARANTÍA (ES)

(Versión del 26/09/2016)

Esta declaración de garantía no afecta a las reclamaciones por defectos del comprador indicados en el contrato de compra respecto del vendedor (socios comerciales de Holzmann), así como a los derechos de garantía legal del país correspondiente. La cobertura de la garantía para esta máquina se rige por las siguientes condiciones:

- D) La garantía incluye la subsanación gratuita en función de los siguientes reglamentos (B-G) de todos los defectos de la máquina que afectan negativamente el funcionamiento correcto de la misma y para los que está demostrado que se deben a defectos de material o de fabricación.
- E) La duración de la garantía es de 12 meses, pero en caso de uso comercial es de 6 meses, siempre a partir de la entrega de la máquina al primer usuario final. Como justificante es fundamental disponer del albarán de entrega original o de la factura de compra original en caso de recogida por parte del cliente.
- F) Para realizar reclamaciones de garantía debe contactar al socio comercial de HOLZMANN del cual usted adquirió la máquina aportando la siguiente documentación:
- >> Factura de compra y/o albarán de entrega
 - >> Formulario de servicio relleno con informe de fallos
 - >> Si se requieren piezas de repuesto, una copia del plano de piezas de repuesto marcando las piezas de repuesto que se necesitan.
- D) El procesamiento de la garantía y el lugar de cumplimiento de la garantía se llevarán a cabo según lo que disponga HOLZMANN GmbH. Los defectos que son fácilmente subsanables serán reparados por nuestros socios comerciales. Si se trata de defectos más complejos nos reservamos el derecho de realizar una evaluación en nuestras instalaciones en 4170 Haslach, Austria. Siempre que no se haya acordado de forma explícita un contrato de servicio técnico adicional para servicios en las instalaciones del cliente, el lugar de cumplimiento de la prestación de garantía es siempre la sede central de HOLZMANN-MASCHINEN en 4170 Haslach, Austria. Esta garantía de fabricante no cubre posibles costes de transporte de envíos a la sede central de la empresa o desde la misma incurridos en el marco del procesamiento de la garantía.
- E) Exclusión de garantía en caso de defectos:
- en piezas de la máquina sometidas al desgaste propio del uso o debido a otras causas naturales, así como defectos de la máquina, que se deben al desgaste propio del uso o debido a otras causas naturales.
 - debidos a un montaje, puesta en marcha o conexión a la red eléctrica que se hayan realizado de forma incorrecta o negligente.
 - debidos al incumplimiento de las indicaciones de manejo, un uso distinto al previsto, condiciones climáticas inusuales, condiciones de operación y ámbito de aplicación inapropiados o un mantenimiento o cuidado insuficiente o incorrecto.
 - causados por la utilización y montaje de accesorios o piezas adicionales o de repuesto que no son piezas de repuesto originales de HOLZMANN.
 - que suponen desviaciones insignificantes del estado nominal requerido que son irrelevantes para el valor y la idoneidad de uso de la máquina.
 - debidos a una sobrecarga negligente teniendo en cuenta las características constructivas. No se cubren especialmente los defectos por uso que se pueda considerar como comercial dado el nivel y volumen de carga en máquinas que por su tipo de construcción y potencia no se han diseñado ni están previstas para un uso comercial.
- F) En el marco de esta garantía se excluyen derechos adicionales del comprador que excedan las prestaciones de garantía mencionadas expresamente en esta declaración de garantía.
- G) Esta garantía de fabricante se acepta de forma voluntaria. Por lo tanto, las prestaciones de garantía no tienen como efecto ninguna prolongación del plazo de garantía y no suponen el inicio de ningún nuevo plazo, tampoco para piezas de repuesto.

SERVICIO DE ATENCIÓN AL CLIENTE

Una vez expirado el período de garantía, los trabajos de reacondicionamiento y de reparación sólo podrán ser llevados a cabo por empresas especializadas debidamente cualificadas. HOLZMANN-Maschinen GmbH estará encantado de seguir apoyándole con su servicio de atención al cliente y de reparaciones. En este caso, realice una consulta no vinculante a nuestro servicio postventa para obtener información sobre los costes indicando los datos que figuran en el punto C) o envíenos su consulta utilizando el formulario que se encuentra en la siguiente página.

Mail: info@holzmann-maschinen.at

FAX: +43 7289 71562 0

37 GARANTIE (FR)

(applicable à partir du 26.09.2016)

S'il vous plaît voir notre section dépannage pour la solution initiale de problèmes. N'hésitez pas à contacter votre revendeur ou notre service à la clientèle HOLZMANN.

Les réclamations de garantie fondées sur son contrat d'achat avec votre revendeur Holzmann, y compris leurs droits légaux ne sont pas affectées par cette déclaration de garantie.

HOLZMANN-MASCHINEN donne la garantie conformément aux conditions suivantes:

- A) La garantie couvre les défauts de fabrication dans l'outil / machine sans frais pour l'utilisateur, à condition que on peut vérifier positivement l'échec a été causé par des défauts dans les matériaux ou de fabrication.
- B) La période de garantie est de 12 mois, qui est réduit à 6 mois pour les outils / machines qui ont une utilisation industrielle. La période de garantie commence à partir du moment on acquiert un nouvel outil / machine pour l'utilisateur final. La date de début est la date de réception livraison originale ou de la facture en cas d'enlèvement par le client.
- C) S'il vous plaît présenter votre demande de garantie à votre revendeur où vous avez acheté l'outil / machine HOLZMANN avec les informations suivantes:

>> Facture de vente originale et / ou reçu de livraison.

>> Formulaire de Service (voir la section du manuel) rempli, avec un rapport clair sur les défauts.

>> Pour commander des pièces: une copie de la vue éclatée respective des parties vous avez besoin, marqué clairement et sans ambiguïté.

D) La procédure et le lieu de garantie d'exécution est déterminé à la discrétion de Holzmann, et selon le revendeur HOLZMANN. Si aucun des services techniques agréés, ne peut réaliser in situ l'intervention, le lieu d'exécution est principalement le Service Center HOLZMANN à Haslach, en Autriche.

Les frais de transport pour les expéditions vers et à partir de notre centre de service ne sont pas inclus dans cette garantie.

E) La garantie ne comprend pas les éléments suivants:

- Pièces d'utilisation / d'usure comme les courroies, les outils fournis, etc., sauf que un dommage initial que doit être réclamé immédiatement après réception et vérification de la machine.
- Défauts dans l'outil / machine causé par la violation des instructions, un montage incorrect, alimentation insuffisante, utilisation impropre, toute altération des conditions environnementales, les conditions de fonctionnement inadéquat, surcharge ou manque d'entretien ou de maintenance.
- Les dommages causés par les manipulations, modifications, ajouts faits à la machine.
- Défauts causés par l'utilisation d'accessoires, de composants ou de pièces de rechange qui ne sont pas pièces originales Holzmann.
- De légers écarts ou des changements mineurs dans l'apparition de l'outil / machine, qui n'affectent pas la fonctionnalité de la qualité spécifiée ou la valeur de celui-ci.
- Défauts résultant de l'utilisation commerciale des outils / machines - basé sur sa construction et son puissance - ne sont pas conçues et construites pour être utilisé pour de charge continu industriel / commercial.
- Les réclamations autres que le droit de corriger les défauts de l'outil nommé dans ces conditions de garantie ne sont pas couverts par notre garantie.
- Cette garantie est volontaire. Par conséquent, les services fournis par la garantie n'étant pas ou renouvelle la période de garantie de l'outil ou de la pièce remplacé.

DISPONIBILITE DU SERVICE ET DE PIÈCES DÉTACHÉES

Après l'expiration de la garantie, les services techniques peuvent effectuer des travaux d'entretien et les réparations nécessaires.

Nous restons également à votre service, avec les pièces de rechange et / ou le service de la machine. Envoyez-nous votre demande de budget pour les pièces détachées / service de réparation, en présentant le Formulaire de Service disponible dans la section finale de ce manuel et l'envoyer à:

Mail: info@holzmann-maschinen.at

FAX: +43 (0) 7289 71562 4

38 PRODUKTBEOBACHTUNG PRODUCT EXPERIENCE FORM

Wir beobachten unsere Produkte auch nach der Auslieferung.

Um einen ständigen Verbesserungsprozess gewährleisten zu können, sind wir von Ihnen und Ihren Eindrücken beim Umgang mit unseren Produkten abhängig:

- Probleme, die beim Gebrauch des Produktes auftreten
- Fehlfunktionen, die in bestimmten Betriebssituationen auftreten
- Erfahrungen, die für andere Benutzer wichtig sein können

Wir bitten Sie, derartige Beobachtungen zu notieren und an diese per E-Mail, Fax oder Post an uns zu senden:

Meine Beobachtungen / My experiences:

We observe the quality of our delivered products in the frame of a Quality Management policy.

Your opinion is essential for further product development and product choice. Please let us know about your:

- Impressions and suggestions for improvement.
- experiences that may be useful for other users and for product design
- Experiences with malfunctions that occur in specific operation modes

We would like to ask you to note down your experiences and observations and send them to us via FAX, E-Mail or by post:

<p>Name / name: Produkt / product: Kaufdatum / purchase date: Erworben von / purchased from: E-Mail/ e-mail:</p> <p>Vielen Dank für Ihre Mitarbeit! / Thank you for your kind cooperation!</p>

<p>KONTAKTADRESSE / CONTACT: HOLZMANN MASCHINEN GmbH 4170 Haslach, Marktplatz 4 AUSTRIA Tel : +43 7289 71562 0 Fax: +43 7289 71562 4 info@holzmann-maschinen.at</p>
--

SERVICEFORMULAR / SERVICE FORM

Bitte kreuzen Sie eine der untenstehenden an / Please tick one box from below:

- Serviceanfrage / service inquiry
 Ersatzteilanfrage / spare part inquiry
 Garantierantrag / guarantee claim

1. Daten Antragsteller (* sind Pflichtfelder) / senders information (* required)

- * Vorname, Nachname / first name, family name _____
* Straße, Hausnummer / street, house number _____
* PLZ, Ort / ZIP code, place _____
* Staat / country _____
* (Mobil)telefon / (mobile) phone _____
International numbers with country code
* E-Mail _____
Fax _____

2. Geräteinformationen / tool information

Seriennummer/serial number: _____ *Maschinentype/machine type: _____

2.1 benötigte Ersatzteile / required spare parts

Ersatzteilnummer / Part No°	Beschreibung / description	Anzahl / number

2.2 Problembeschreibung / problem description

Bitte führen Sie in der Fehlerbeschreibung unter anderem an:
Was hat den Defekt verursacht bzw. was war die letzte durchgeführte Tätigkeit, bevor Ihnen das Problem/der Defekt aufgefallen ist?
bei Elektrodefekten: Wurde die Stromzuleitung sowie die Maschine bereits von einem Elektrofachmann geprüft

Please describe amongst others in the problem:
What has cause the problem/defect, what was the last activity before you noticed the problem/defect?
For electrical problems: Have you had checked you electric supply and the machine already by a certified electrician?

3. Bitte beachten

UNVOLLSTÄNDIG AUSGEFÜLLTE FORMULARE KÖNNEN NICHT BEARBEITET WERDEN!
GARANTIEANTRÄGE KÖNNEN AUSSCHLIESSLICH UNTER BEILAGE DES KAUFBELEGES/ABLIEFERBELEGES AKZEPTIERT WERDEN.
BEI ERSATZTEILBESTELLUNGEN LEGEN SIE DIESEM FORMULAR EINE KOPIE DER BETREFFENDEN ERSATZTEILZEICHNUNG BEI! MARKIEREN SIE DARAUF DIE BENÖTIGTEN ERSATZTEILE. DIES ERLEICHTERT UNS DIE IDENTIFIZIERUNG UND ERMÖGLICHT SO EINE RASCHERE BEARBEITUNG.

VIELEN DANK!

/ Additional information

INCOMPLETELY FILLED SERVICE FORMS CANNOT BE PROCESSED!
FOR GUARANTEE CLAIMS PLEASE ADD A COPY OF YOUR ORIGINAL SALES / DELIVERY RECEIPT OTHERWISE IT CANNOT BE ACCEPTED.
FOR SPARE PART ORDERS PLEASE ADD TO THIS SERVICE FORM A COPY OF THE RESPECTIVE EXPLODED DRAWING WITH THE REQUIRED SPARE PARTS BEING MARKED CLEARLY AND UNMISTAKABLE.
THIS HELPS US TO IDENTIFY THE REQUIRED SPARE PARTS FASTLY AND ACCELERATES THE HANDLING OF YOUR INQUIRY.

THANK YOU FOR YOUR COOPERATION!