

Originalfassung

DE BETRIEBSANLEITUNG

Übersetzung / Translation

EN USER MANUAL

CZ NÁVOD K POUŽITÍ

GEBLÄSE

FAN

VENTILÁTOR



FAN 4000

FAN 2200



1	INHALT / INDEX	
1	INHALT / INDEX	2
2	SICHERHEITSZEICHEN / SAFETY SIGNS / BEZPEČNOSTNÍ SYMBOLY	4
3	TECHNIK / TECHNICS / TECHNIKA	5
	3.1 Komponenten / Components / Části stroje	5
	3.2 Technische Daten / Technical data / Technická data	5
4	VORWORT (DE)	6
5	SICHERHEIT	7
	5.1 Bestimmungsmäßige Verwendung	7
	5.2 Sicherheitshinweise	7
	5.3 Restrisiken	8
6	MONTAGE	9
	6.1 Lieferumfang	9
	6.2 Der Arbeitsplatz	9
	6.3 Elektrischer Anschluss.....	9
7	BETRIEB	10
	7.1 Betriebshinweise	10
	7.2 Anschluss an die Holzbearbeitungsmaschine	10
	7.3 Schaltereinheit	10
8	WARTUNG	10
	8.1 Instandhaltung und Wartungsplan	11
	8.2 Reinigung	11
	8.3 Entsorgung	11
9	FEHLERBEHEBUNG	11
10	PREFACE (EN)	12
11	SAFETY	13
	11.1 Intended Use.....	13
	11.2 Security instructions	13
	11.3 Remaining risk factors	14
12	ASSEMBLY	15
	12.1 Delivery content	15
	12.2 Workplace requirements	15
	12.3 Power supply	15
13	OPERATION	16
	13.1 Operation instructions.....	16
	13.2 Connection of dust collector to machine.....	16
	13.3 Switch unit.....	16
14	MAINTENANCE	16
	14.1 Maintenance plan	17
	14.2 Cleaning	17
	14.3 Disposal	17
15	TROUBLE SHOOTING	17
1	PŘEDMLUVA (CZ)	17
2	BEZPEČNOST	19
	2.1 Účel použití	19
	2.2 Bezpečnostní pokyny.....	19
	2.3 Ostatní rizika.....	20
3	MONTÁŽ	21
	3.1 Obsah dodávky	21
	3.2 Pracoviště	21
	3.3 Elektrické připojení	21
4	PROVOZ	22
	4.1 Provozní pokyny.....	22
	4.2 Připojení k odsávanému stroji.....	22
	4.3 Vypínač	22
5	ÚDRŽBA	22

5.1 Údržba a plán prací.....	23
5.2 Čištění	23
5.3 Likvidace	23
6 ODSTRANĚNÍ ZÁVAD	23
7 SCHALTPLAN / WIRING DIAGRAM/ ELEKTRICKÉ SCHÉMA	24
8 ERSATZTEILE / SPARE PARTS / NÁHRADNÍ DÍLY	25
8.1 Ersatzteilbestellung / spare parts order / Objednávka náhradních dílů	25
8.2 Explosionszeichnung / explosion drawing / Výkres částí stroje.....	26
9 EU-KONFORMITÄTSERKLÄRUNG/CE-CERTIFICATE OF CONFORMITY / EU-PROHLÁŠENÍ O SHODĚ	28
10 GARANTIEERKLÄRUNG (DE)	29
11 GUARANTEE TERMS (EN)	30
12 ZÁRUČNÍ PODMÍNKY (CZ)	31
13 PRODUKTBEOBACHTUNG	32
PRODUCT EXPERIENCE FORM	32

2 SICHERHEITSZEICHEN / SAFETY SIGNS / BEZPEČNOSTNÍ SYMBOLY

DE SICHERHEITSZEICHEN BEDEUTUNG DER SYMBOLE EN SAFETY SIGNS DEFINITION OF SYMBOLS CZ VÝZNAM BEZPEČNOSTNÍCH SYMBOLŮ



DE **CE-KONFORM:** Dieses Produkt entspricht den EU-Richtlinien
 EN **CE-CONFORM:** This product complies with EC-directives
 CZ **CE-SHODNÉ:** Tento výrobek odpovídá směrnicím EU



DE **ANLEITUNG LESEN!** Lesen Sie die Betriebs- und Wartungsanleitung Ihrer Maschine aufmerksam durch und machen Sie sich mit den Bedienelementen der Maschine gut vertraut um die Maschine ordnungsgemäß zu bedienen und so Schäden an Mensch und Maschine vorzubeugen.
 EN **READ THE MANUAL!** Read the user and maintenance manual carefully and get familiar with the controls in order to use the machine correctly and to avoid injuries and machine defects.
 CZ **PŘEČTĚTE SI NÁVOD!** Přečtěte si řádně návod na obsluhu a údržbu Vašeho stroje a dobře se seznamte s jeho ovládacími prvky, aby byl řádně obsluhován a předešlo se ke škodám na stroji a zraněním osob.



DE **WARNUNG!** Beachten Sie die Sicherheitssymbole! Die Nichtbeachtung der Vorschriften und Hinweise zum Einsatz der Maschine kann schwere Personenschäden verursachen und zu tödlichen Unfällen führen.
 EN **ATTENTION!** Ignoring the safety signs and warnings applied on the machine as well as ignoring the security and operating instructions can cause serious injuries and even lead to death.
 CZ **POZOR!** Dbejte bezpečnostních symbolů! Nedodržování předpisů a pokynů může vést k těžkým poraněním osob nebo dokonce smrtelným úrazům.



DE **Allgemeiner Hinweis**
 EN **General note**
 CZ **Všeobecný pokyn**



DE **Schutzausrüstung tragen!**
 EN **Protective clothing!**
 CZ **Používejte ochranné prostředky!**



DE **Maschine vor Wartung und Pausen ausschalten und Netzstecker ziehen!**
 EN **Stop and pull out the power plug before any break and engine maintenance!**
 CZ **Stroj před úkonem údržby nebo před přestávkou v práci vypněte a odpojte ze sítě!**



DE **Warnung vor rotierenden Teilen!**
 EN **Warning of rotating parts!**
 CZ **Pozor na rotující části stroje!**



DE **Gefährliche elektrische Spannung!**
 EN **High voltage!**
 CZ **Nebezpečné elektrické napětí!**



DE **Vor Nässe schützen!**
 EN **Protect from moisture!**
 CZ **Chraňte před vlhkem!**



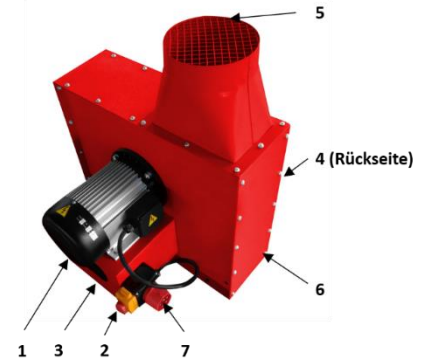
DE **Feuer, offenes Licht und Rauchen verboten!**
 EN **Fire, naked flame and smoking forbidden!**
 CZ **Zákaz kouření a přibližování se s otevřeným ohněm!**



3 TECHNIK / TECHNICS / TECHNIKA

3.1 Komponenten / Components / Části stroje

1	Motor / motor / Motor
2	Schaltereinheit/ switch unit / Vypínač
3	Grundplatte Motor / motor seat / Základová deska motoru
4	Einlass/ inlet / Vstup vzduchu
5	Auslass/ outlet / Výstup vzduchu
6	Lüfterradgehäuse/ fan wheel housing / Tělo ventilátoru
7	Elektrischer Anschluss/ electrical connector / Elektrická zásuvka

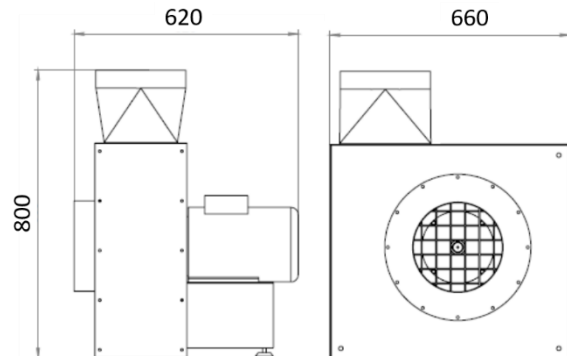
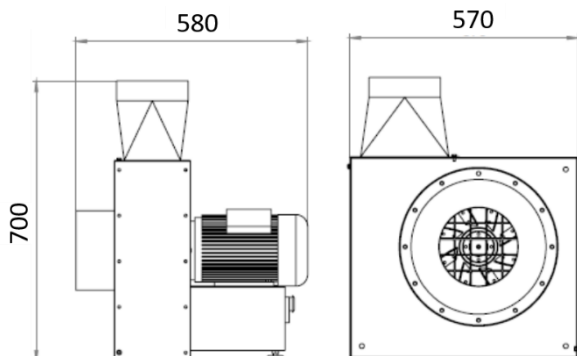


3.2 Technische Daten / Technical data / Technická data

	FAN 2200	FAN 4000
Spannung / voltage / Napájecí napětí	400V/3Ph / 50Hz	400V / 3Ph / 50Hz
Motorleistung / motor power / Výkon motoru	2,2kW	4.0kW
Sauganschluss Ø (in/out) / Dimension In/outlet Ø Vzduchové hrdlo Ø (vst./výst.)	200mm/180mm	250mm / 250mm
Absaugleistung / Collector capacity / Sací výkon	4000m ³ /h	6500m ³ /h
Unterdruck / vacuum pressure / Podtlak	1900Pa	2000Pa
Lüfterraddurchmesser Ø / Fan-diameter Ø / Průměr kola ventilátoru Ø	330mm	350mm
Maschinendimension (LxBxH) Dimension (LxWxH) Rozměry stroje (LxBxH)	575x585x705mm	620x665x795mm
Gewicht Weight Hmotnost	36kg	55kg
Schallleistungspegel L _{PA} Sound pressure level L _{PA} Akustický výkon L _{PA}	<85dB(A)	<85dB(A)

FAN 2200-Abmessungen Detail
FAN 2200-Dimension technical-drawing
FAN 2200- rozměry stroje

FAN 4000 Abmessungen Detail
FAN 4000 Dimension technical-drawing
FAN 4000 rozměry stroje



4 VORWORT (DE)

Sehr geehrter Kunde!

Diese Betriebsanleitung enthält Informationen und wichtige Hinweise zur Inbetriebnahme und Handhabung der Gebläse FAN 2200 / FAN 4000.

Folgend wird die übliche Handelsbezeichnung der Maschine (siehe Deckblatt) in dieser Betriebsanleitung durch die Bezeichnung "Maschine" ersetzt.



Die Betriebsanleitung ist Bestandteil der Maschine und darf nicht entfernt werden. Bewahren Sie sie für spätere Zwecke auf und legen Sie diese Anleitung der Maschine bei, wenn sie an Dritte weitergegeben wird!

Bitte beachten Sie die Sicherheitshinweise!

Lesen Sie vor Inbetriebnahme diese Anleitung aufmerksam durch. Der sachgemäße Umgang wird Ihnen dadurch erleichtert, Missverständnissen und etwaigen Schäden wird vorgebeugt.

Halten Sie sich an die Warn- und Sicherheitshinweise. Missachtung kann zu ernststen Verletzungen führen.

Durch die ständige Weiterentwicklung unserer Produkte können Abbildungen und Inhalte geringfügig abweichen. Sollten Sie Fehler feststellen, informieren Sie uns bitte.

Technische Änderungen vorbehalten!

Kontrollieren Sie die Ware nach Erhalt unverzüglich und vermerken Sie etwaige Beanstandungen bei der Übernahme durch den Zusteller auf dem Frachtbrief!

Transportschäden sind innerhalb von 24 Stunden separat bei uns zu melden.

Für nicht vermerkte Transportschäden kann Holzmann keine Gewährleistung übernehmen.

Urheberrecht

© 2017

Diese Dokumentation ist urheberrechtlich geschützt. Die dadurch verfassungsmäßigen Rechte bleiben vorbehalten! Insbesondere der Nachdruck, die Übersetzung und die Entnahme von Fotos und Abbildungen werden gerichtlich verfolgt.

Als Gerichtsstand gilt das Landesgericht Linz oder das für 4170 Haslach zuständige Gericht.

Kundendienstadresse

HOLZMANN MASCHINEN GmbH
AT-4170 Haslach, Marktplatz 4
AUSTRIA
Tel +43 7289 71562 - 0
Fax +43 7289 71562 - 4
info@holzmann-maschinen.at

5 SICHERHEIT

5.1 Bestimmungsmäßige Verwendung

Die Maschine nur in technisch einwandfreiem Zustand sowie bestimmungsgemäß, sicherheits- und gefahrenbewusst benutzen! Störungen, welche die Sicherheit beeinträchtigen können, umgehend beseitigen lassen!

Es ist generell untersagt, sicherheitstechnische Ausrüstungen der Maschine zu ändern oder unwirksam zu machen!

Die Maschine ist ausschließlich für folgende Tätigkeiten bestimmt:

Absaugen von Holz- und Kunststoffspänen sowie Holzstaub an Holzbearbeitungsmaschinen

Für eine andere oder darüber hinausgehende Benutzung und daraus resultierende Sachschäden oder Verletzungen übernimmt **HOLZMANN-MASCHINEN keine Verantwortung oder Garantieleistung.**



WARNUNG

- **Brennbare Gase (z.B. Farb- oder Lacknebel) dürfen nicht abgesaugt werden!**
- **Späneauffangsäcke aus Polyethylen müssen mind. 0,2mm dick sein!**
- **Werden andere Säcke aus anderen Materialien verwendet, müssen diese die gleiche mechanische Festigkeit aufweisen**
- **Beachten Sie auch die Betriebsanleitung der angeschlossenen Holzbearbeitungsmaschine!**

Arbeitsbedingungen:

Die Maschine ist für die Arbeit unter folgenden Bedingungen bestimmt:

Feuchtigkeit max. 70%

Temperatur von +5°C bis +40°C

Wenn die gefilterte Luft wieder in den Arbeitsraum gelangt, muss eine Ventilation vorhanden sein. Beachten Sie alle nationalen Normen für die Montage solcher Einrichtungen.

Die Maschine ist nicht für den Betrieb im Freien bestimmt.

Die Maschine ist nicht für den Betrieb unter explosionsgefährlichen Bedingungen bestimmt.

Unzulässige Verwendung:

- Der Betrieb der Maschine unter Bedingungen außerhalb der in dieser Anleitung angegebenen Grenzen ist nicht zulässig.
- Der Betrieb der Maschine ohne die vorgesehenen Schutzvorrichtungen ist unzulässig
- Die Demontage oder das Ausschalten der Schutzvorrichtungen ist untersagt.
- Unzulässig ist der Betrieb der Maschine mit Werkstoffen, die nicht ausdrücklich in diesem Handbuch angeführt werden.
- Unzulässig ist der Gebrauch von Werkzeugen, die nicht für den Gebrauch mit der Maschine geeignet sind.
- Etwaige Änderungen in der Konstruktion der Maschine sind unzulässig.
- Der Betrieb der Maschine auf eine Art und Weise bzw. zu Zwecken, die den Anweisungen dieser Bedienungsanleitung nicht zu 100% entspricht, ist untersagt.
- Lassen Sie die Maschine nie unbeaufsichtigt, vor allem nicht, wenn Kinder in der Nähe sind!

5.2 Sicherheitshinweise

Warnschilder und/oder Aufkleber an der Maschine, die unleserlich sind oder entfernt wurden, sind umgehend zu erneuern!

Örtlich geltende Gesetze und Bestimmungen können das Mindestalter des Bedieners festlegen und die Verwendung dieser Maschine einschränken!

Zur Vermeidung von Fehlfunktionen, Schäden und gesundheitlichen Beeinträchtigungen sind folgende Hinweise UNBEDINGT zu beachten:

- **Arbeitsbereich und Boden rund um die Maschine sauber und frei von Öl, Fett und Materialresten halten!**
- **Für eine ausreichende Beleuchtung im Arbeitsbereich der Maschine sorgen!**
- **Arbeiten Sie in gut durchgelüfteten Räumen!**
- **Überlasten Sie die Maschine nicht!**
- **Bei Müdigkeit, Unkonzentriertheit bzw. unter Einfluss von Medikamenten, Alkohol oder Drogen ist das Arbeiten an der Maschine verboten!**

- Die Maschine darf nur von einer Person bedient werden
- Die Maschine darf nur von unterwiesenen Personen (Kenntnis und Verständnis dieser Betriebsanleitung), die keine Einschränkungen von motorischen Fähigkeiten verglichen mit üblichen ArbeitnehmerInnen aufweisen, bedient werden.
- Unbefugte, insbesondere Kinder, und nicht eingeschulte Personen sind von der laufenden Maschine fern zu halten!
- Achten Sie darauf, dass sich keine weiteren Personen im Gefahrenbereich (Mindestabstand: 2m) aufhalten
- Bei Arbeiten an und mit der Maschine geeignete Schutzausrüstung (Staubmaske) tragen! Betriebsanleitung der angeschlossenen Maschine beachten!
- Die laufende Maschine darf nie unbeaufsichtigt sein! Vor dem Verlassen des Arbeitsbereiches die Maschine ausschalten und warten, bis die Maschine still steht!
- Vor Wartungs- oder Einstellarbeiten ist die Maschine von der Spannungsversorgung zu trennen!
- Stellen Sie sicher, dass die Maschine ausgeschaltet ist, bevor sie an die Stromversorgung angeschlossen wird
- Die Maschine nie mit defektem Schalter verwenden
- Verwenden Sie nur unveränderte, in die Steckdose passende Anschlussstecker (keine Adapter bei Schutzgeerdeten Maschinen)
- Jedes Mal, wenn Sie mit einer elektrisch betriebenen Maschine arbeiten, ist höchste Vorsicht geboten! Es besteht Gefahr von Stromschlag, Feuer, Schnittverletzung;
- Schützen Sie die Maschine vor Nässe (Kurzschlussgefahr!)
- Im Freien nur mit Verlängerungskabel, das für den Außenbereich geeignet ist, arbeiten
- Verwenden Sie Elektrowerkzeuge und -maschinen nie in der Umgebung von entflammaren Flüssigkeiten und Gasen (Explosionsgefahr!)
- Prüfen Sie regelmäßig das Anschlusskabel regelmäßig auf Beschädigung
- Verwenden Sie das Kabel nie zum Tragen der Maschine
- Schützen Sie das Kabel vor Hitze, Öl und scharfen Kanten
- Vermeiden Sie Körperkontakt mit geerdeten Teilen
- **ACHTUNG BRANDGEFAHR:**
INSBESONDERE DAS ANSAUGEN VON ENTFLAMMBAREN BZW. ENTZÜNDBAREN DÄMPFEN, FLÜSSIGKEITEN, STAUB, ASCHE ODER SPÄNEN (Gase, Treibstoff, Reinigungsmittel, Lackreste, Wasserstoff, Kohlen-, Magnesium-, Getreidestaub, Steinstaub, heiße Asche, Zigarettenstummel etc.,,...) IST STRENGSTENS VERBOTEN!
- Stecken Sie keine Gegenstände in die Absaugöffnung und halten Sie diese frei von Ablagerungen, welche die Absaugleistung beeinträchtigen können.
- Das Entfernen des Schutzgitters ist verboten.

5.3 Restrisiken



WARNUNG

Es ist darauf zu achten, dass jede Maschine Restrisiken aufweist. Bei der Ausführung sämtlicher Arbeiten (auch der einfachsten) ist größte Vorsicht geboten. Ein sicheres Arbeiten hängt von Ihnen ab!

Trotz bestimmungsmäßiger Verwendung können bestimmte Restrisikofaktoren nicht vollständig ausgeräumt werden. Bedingt durch Aufbau und Konstruktion der Maschine können folgende Risiken auftreten:

Gefahr durch Mängel an der Maschine

Sind ein oder mehrere Teile der Maschine defekt, ist der Gebrauch der Maschine untersagt. Defekte Teile müssen umgehend ausgetauscht werden. Es dürfen nur vom Hersteller freigegebene Ersatzteile verwendet werden. Veränderungen an der Maschine sind untersagt. Überprüfen Sie vor jeder Inbetriebnahme die Maschine auf einwandfreien Zustand!

Gefahr durch elektrischen Schlag

Betreiben sie die Maschine nur an einer Stromquelle, die mit einem FI-Schalter abgesichert ist! Steckdosen müssen vorschriftsmäßig installiert, geerdet und geprüft sein! Prüfung des Steckers sowie Speisestromnetzes nur durch Elektrofachmann! Weitere Details zur Elektroinstallation in dieser Anleitung.

Gefahr durch Holzstaub

Das Einatmen von Holzstaub ist gesundheitsgefährdend! Tragen Sie beim Handling mit dem Gebläse immer eine Staubschutzmaske. Achten Sie beim Entsorgen des Späneabfalls auf eine umweltgerechte Entsorgung!

Diese Risiken können minimiert werden, wenn alle Sicherheitsbestimmungen angewendet werden, die Maschine ordentlich gewartet und gepflegt wird und die Maschine bestimmungsgemäß und von entsprechend geschultem Fachpersonal bedient wird.
Trotz aller Sicherheitsvorrichtungen ist und bleibt ihr gesunder Hausverstand und Ihre entsprechende technische Eignung/Ausbildung zur Bedienung einer Maschine der wichtigste Sicherheitsfaktor!

6 MONTAGE

6.1 Lieferumfang

Überprüfen Sie nach Erhalt der Lieferung, ob alle Teile in Ordnung sind. Melden Sie Beschädigungen oder fehlende Teile umgehend Ihrem Händler oder der Spedition. Sichtbare Transportschäden müssen außerdem gemäß den Bestimmungen der Gewährleistung unverzüglich auf dem Lieferschein vermerkt werden, ansonsten gilt die Ware als ordnungsgemäß übernommen. **Montage laut Explosionszeichnung!**

6.2 Der Arbeitsplatz

Wählen Sie einen passenden Platz für die Maschine;
Beachten Sie dabei die Sicherheitsanforderungen sowie die Abmessungen der Maschine.
Der gewählte Platz muss einen passenden Anschluss an das elektrische Netz gewährleisten.

6.3 Elektrischer Anschluss



ACHTUNG

Bei Arbeiten an einer nicht geerdeten Maschine: Schwere Verletzungen durch Stromschlag im Falle einer Fehlfunktion möglich!

Daher gilt: Maschine muss an einer geerdeten Steckdose betrieben werden.

Folgende Anweisungen richten sich an einen Elektrofachmann. Der Anschluss der Maschine ist ausschließlich durch einen Elektrofachmann durchzuführen!

1. Der elektrische Anschluss der Maschine ist für den Betrieb an einer geerdeten Steckdose vorbereitet!
2. Der Anschlussstecker darf nicht manipuliert werden!
3. Der Erdungsleiter ist gelb-grün ausgeführt!
4. Das Speisestromnetz muss mit 16A abgesichert sein.
5. Überprüfen Sie, ob die Netzspannung mit den Anforderungen der Maschine übereinstimmt.
6. Prüfen Sie nach dem elektrischen Anschluss die korrekte Laufrichtung.
7. Wenn die Maschine in die falsche Richtung läuft, sind zwei leitende Phasen zu tauschen.
8. Im Falle einer Reparatur oder eines Austausches darf der Erdungsleiter nicht an eine unter Spannung stehende Dose angeschlossen werden!
9. Überzeugen Sie sich, dass ein etwaiges Verlängerungskabel in gutem Zustand und für die Leistungsübertragung geeignet ist. Ein unterdimensioniertes Kabel verringert die Leistungsübertragung und erwärmt sich stark.
10. Ein beschädigtes Kabel ist umgehend zu erneuern!



HINWEIS

Der Betrieb ist nur mit Fehlerstromschutzeinrichtung (RCD mit maximalem Fehlerstrom von 30mA) zulässig.

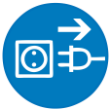


Steckeranschluss 400V:	5-adrig: mit N-Leiter		4-adrig: ohne N-Leiter	
-------------------------------	-----------------------------	--	------------------------------	--

7 BETRIEB

Betreiben Sie die Maschine nur im einwandfreien Zustand. Vor jedem Betrieb ist eine Sichtprüfung der Maschine durchzuführen. Sicherheitseinrichtungen, elektrische Leitungen und Bedienelemente sind genauestens zu kontrollieren. Prüfen Sie Schraubverbindungen auf Beschädigung und festen Sitz.

7.1 Betriebshinweise



WARNUNG



Führen Sie sämtliche Umrüstarbeiten nur bei Trennung vom elektrischen Netz durch!



HINWEIS

- **Stellen Sie die Maschine so neben die Holzbearbeitungsmaschine, dass diese sie bei der Arbeit nicht behindert!**
- **Arbeiten sie mit der Holzbearbeitungsmaschine erst, wenn die Absauganlage die volle Drehzahl erreicht hat!**

7.2 Anschluss an die Holzbearbeitungsmaschine

Verwendete Absaugschläuche müssen aus schwer entflammablem Material bestehen sowie antistatisch sein.

7.3 Schaltereinheit

Ein/Aus-Schalter:

Drücken grüner Knopf (I): Einschalten

Drücken roter Knopf (0): Ausschalten



8 WARTUNG



ACHTUNG

Vor Wartungsarbeiten Maschine ausschalten und den Netzstecker ziehen!

Sachschäden und schwere Verletzungen durch unbeabsichtigtes Einschalten der Maschine werden so vermieden!



Die Maschine ist wartungsarm und enthält nur wenig Teile, die der Bediener einer Instandhaltung unterziehen muss.

Störungen oder Defekte, die die Sicherheit der Maschine beeinträchtigen können, umgehend beseitigen lassen.

HINWEIS

Nur ein regelmäßig gewartetes und gut gepflegtes Gerät kann ein zufrieden stellendes Hilfsmittel sein. Wartungs- und Pflegemängel können zu unvorhersehbaren Unfällen und Verletzungen führen.

Reparaturen die spezielle Fachkenntnisse erfordern, sollten nur von autorisierten Service Centern durchgeführt werden.

Unsachgemäßer Eingriff kann das Gerät beschädigen oder Ihre Sicherheit gefährden.

Prüfen Sie regelmäßig, ob die Warn- und Sicherheitshinweise an der Maschine vorhanden und in einwandfrei leserlichem Zustand sind.

Prüfen Sie vor jedem Betrieb den einwandfreien Zustand der Sicherheitseinrichtungen!

Bei Lagerung der Maschine darf diese nicht in einem feuchten Raum aufbewahrt werden und muss gegen den Einfluss von Witterungsbedingungen geschützt werden.

Vor der ersten Inbetriebnahme, sowie nachfolgend alle 100 Arbeitsstunden alle beweglichen Verbindungsteile (falls erforderlich vorher mit einer Bürste von Spänen und Staub reinigen) mit einer dünnen Schicht Schmieröl oder Schmierfett einschmieren.

8.1 Instandhaltung und Wartungsplan

- Reinigen Sie in periodischen Abständen den Absauganschluss der Anlage, v.a beim Schutzgitter können sich mit der Zeit Ablagerungen ansammeln, welche die Absaugleistung beeinträchtigen.

8.2 Reinigung

Nach jeder Inbetriebnahme muss die Maschine und alle ihre Teile gründlich gereinigt werden. Befreien Sie die Maschine regelmäßig nach der Arbeit von Spänen und Staub.



HINWEIS

Der Einsatz von Lösungsmitteln, aggressiven Chemikalien oder Scheuermitteln führt zu Sachschäden an der Maschine!

Daher gilt: Bei der Reinigung nur Wasser und wenn notwendig milde Reinigungsmittel verwenden!

Blanke Flächen der Maschine gegen Korrosion mit handelsüblichen Mitteln imprägnieren.

8.3 Entsorgung

Entsorgen Sie Ihre Maschine nicht im Restmüll. Kontaktieren Sie Ihre lokalen Behörden für Informationen bzgl. der verfügbaren Entsorgungsmöglichkeiten. Wenn Sie bei Ihrem Fachhändler eine neue Maschine oder gleichwertiges Gerät kaufen, ist dieser verpflichtet, Ihre alte fachgerecht zu entsorgen.



9 FEHLERBEHEBUNG

BEVOR SIE DIE ARBEIT ZUR BESEITIGUNG VON DEFEKTEN BEGINNEN, TRENNEN SIE DIE MASCHINE VON DER STROMVERSORGUNG.

Fehler	Mögliche Ursache	Behebung
Maschine läuft nicht	• Schalter defekt	• Schalter reparieren
	• Stromversorgung ausgeschaltet	• Stromversorgung kontrollieren
	• Sicherung defekt	• Sicherung wechseln
	• Schaltschütz defekt	• Schaltschütz wechseln oder reparieren
Staubaustritt	• Undichte oder verstopfte Verbindungen	• Verbindungen prüfen • Verstopfungen beseitigen
Lautes Geräusch im Lüfterradgehäuse	• Großer Teil angesaugt	• Maschine ausschalten, von der Stromversorgung trennen und Teil entfernen
	• Lockeres Lüfterrad	• Fixieren

VIELE POTENTIELLE FEHLERQUELLEN LASSEN SICH BEI FACHGEMÄSSEM ANSCHLUSS AN DAS SPEISESTROMNETZ IM VORHINEIN AUSSCHLIESSEN.



HINWEIS

Sollten sie sich bei notwendigen Reparaturen nicht in der Lage fühlen diese ordnungsgemäß zu verrichten, oder besitzen sie die vorgeschriebene Ausbildung dafür nicht, ziehen sie immer eine Fachwerkstätte zum Beheben des Problems hinzu.

10 PREFACE (EN)

Dear Customer!

This manual contains information and important instructions for the installation and correct use of the fans FAN2200 / FAN 4000.

Following the usual commercial name of the machine (see cover) is substituted in this manual with the name "machine".

This manual is part of the product and shall not be stored separately from the product. Save it for later reference and if you let other people use the product, add this instruction manual to the product.



Please read and obey the security instructions!

Before first use read this manual carefully. It eases the correct use of the product and prevents misunderstanding and damages of product and the user's health.

Due to constant advancements in product design, construction pictures and content may diverse slightly. However, if you discover any errors, inform us please.

Technical specifications are subject to changes!

Please check the product contents immediately after receipt for any eventual transport damage or missing parts.

Claims from transport damage or missing parts must be placed immediately after initial product receipt and unpacking before putting the product into operation.

Please understand that later claims cannot be accepted anymore.

Copyright

© 2017

This document is protected by international copyright law. Any unauthorized duplication, translation or use of pictures, illustrations or text of this manual will be pursued by law.

Court of jurisdiction is the Landesgericht Linz or the competent court for 4170 Haslach, Austria!

Customer service contact

HOLZMANN MASCHINEN GmbH

4170 Haslach, Marktplatz 4
AUSTRIA

Tel +43 7289 71562 - 0
Fax +43 7289 71562 - 4

info@holzmann-maschinen.at

11 SAFETY

11.1 Intended Use

The machine must only be used for its intended purpose! Any other use is deemed to be a case of misuse.

To use the machine properly you must also observe and follow all safety regulations, the assembly instructions, operating and maintenance instructions lay down in this manual.

All people who use and service the machine have to be acquainted with this manual and must be informed about the machine's potential hazards.

It is also imperative to observe the accident prevention regulations in force in your area.

The same applies for the general rules of occupational health and safety.

The machine is used for:

Extract of wood dust, wood and plastic chips.

Any manipulation of the machine or its parts is a misuse, in this case HOLZMANN-MASCHINEN and its sales partners cannot be made liable for ANY direct or indirect damage.

Even when the machine is used as prescribed it is still impossible to eliminate certain residual risk factors.



WARNING

- **Inflammable gases (e.g. paint or varnish mist) must not be extracted.**
- **Polyethylene dust bags must be a minimum thickness of 0,2mm!**
- **When using bags made of other materials the mechanical strength must be the same!**
- **Refer the user manual of the connected woodworking machine!**

Ambient conditions

The machine may be operated:

humidity	max. 70%
Temperature	+5°C to +40°C (+41°F to +104°F)

There should be enough ventilation in the room when the purified air comes back. .

Also, the specific national regulations /decrees/ for mounting of such facilities should be taken in consideration.

The machine shall not be operated outdoors or in wet or damp areas.

The machine shall not be operated in areas exposed to increased fire or explosion hazard.

Prohibited use

- The operation of the machine outside the stated technical limits described in this manual is forbidden.
- The use of the machine not according with the required dimensions is forbidden.
- The use of the machine not being suitable for the use of the machine and not being certified is forbidden.
- Any manipulation of the machine and parts is forbidden.
- The use of the machine for any purposes other than described in this user-manual is forbidden.
- The unattended operation on the machine during the working process is forbidden!
- It is not allowed to leave the immediate work area during the work is being performed.

11.2 Security instructions

Missing or non-readable security stickers have to be replaced immediately!

The locally applicable laws and regulations may specify the minimum age of the operator and limit the use of this machine!

To avoid malfunction, machine defects and injuries, read the following security instructions!

- Keep your work area dry and tidy! An untidy work area may cause accidents. Avoid slippery floor.
- Make sure the work area is lighted sufficiently
- Do not overload the machine
- Always stay focused when working. Reduce distortion sources in your working environment. The operation of the machine when being tired, as well as under the influence of alcohol, drugs or concentration influencing medicaments is forbidden.
- Work in a well ventilated area!
- The machine must be operated only by trained persons (knowledge and understanding of this manual), which have no limitations of motor skills compared with conventional workers.
- Do not allow other people, particularly children, to touch the machine or the cable.
- Keep them away from your work area.
- Make your workshop childproof.
- Make sure there is nobody present in the dangerous area. The minimum safety distance is 2m
- Use personal safety equipment: dust mask when working with the machine and note the operation manual of the connected manual.
- Never leave the machine running unattended! Before leaving the working area switch the machine off and wait until the machine stops.
- Always disconnect the machine prior to any actions performed at the machine.
- Avoid unintentional starting
- Do not use the machine with damaged switch
- The plug of an electrical tool must strictly correspond to the socket. Do not use any adapters together with earthed electric tools
- Each time you work with an electrically operated machine, caution is advised! There is a risk of electric shock, fire, cutting injury;
- Protect the machine from dampness (causing a short circuit)
- Use power tools and machines never in the vicinity of flammable liquids and gases (danger of explosion)
- Check the cable regularly for damage
- When working with the machine outdoors, use extension cables suitable for outdoor use
- Do not use the cable to carry the machine
- Protect the cable from heat, oil and sharp edges
- Avoid body contact with earthed
- FIRE HAZARD:
Especially the aspiration of lightly flammable materials like gases, liquids, metal dust or chippings, solvents, hot ashes, cigarette waste ... is strictly forbidden!
- Do not insert any obstructions into the dust collector hood and keep hand away from the dust collector hood when machine is connected to power supply.
- Regularly check the dust collector hood for debris and clean it if necessary.
- Do not dismantle the protective fence in the dust collector hood. It is a security component and must be left in place.

11.3 Remaining risk factors



WARNING

It is important to ensure that each machine has remaining risks. In the execution of all work (even the simplest) greatest attention is required. A safe working depends on you!

Despite of correct and proper use and maintenance there remain some residual risk factors:

Hazard of injury or machine damage due to undetected machine defect

To minimize this risk, check the machine prior to every operation for loose screws and connections. Check the motor noise, the collector tubes, filter bag, dust collector bag and impeller for eventual damage. Damaged parts have to be replaced immediately, no operation of the machine in the meantime!

Hazard of electric shock

Undetected malfunctions in the power supply and/or the connected wood working machine might result in electric shock when touching the machine. Ensure proper electric installation, and let it check periodically by a trained electrician.

Danger due to unintended machine start-up

Eliminate this risk by disconnecting the machine before you perform any checks or activities on the machine.

Hazard of inhaling toxic wood dust

Especially wood dust arising from chemically treated wood and/or lacquer/paint are harmful when inhaled. Therefore wear a suitable breathing mask if required during handling with the machine. These risk factors can be minimized through obeying all security and operation instructions, proper machine maintenance, proficient and appropriate operation by persons with technical knowledge and experience.

In spite of all safety is and remains her healthy common sense and their corresponding technical qualification / training for use of the machines most important safety factor!

12 ASSEMBLY

12.1 Delivery content

Please check the product contents immediately after receipt for any eventual transport damage or missing parts. Claims from transport damage or missing parts must be placed immediately after initial machine receipt and unpacking before putting the machine into operation. Please understand that later claims cannot be accepted anymore.

Assembly showed in explosion drawing!

12.2 Workplace requirements

The workplace has to fulfill the requirements.

The ground has to be even, in level and hard. It must be suitable at least to weight it with double weight per square meter than the machines net weight.

The chosen workplace must have access to a suitable electric supply net hat complies with the machines requirements.

12.3 Power supply



ATTENTION

When working with non-grounded machines:

Severe injury or even death may arise though electrocution!

Therefore: The machine must be operated at a grounded power socket

The connection of the machine to the electric power supply and the following checks have to be carried out by a respectively trained electrician only.

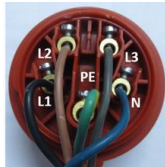
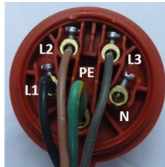
1. The electronic connection of the machine is designated for operation with a grounded power socket!
2. The mains supply must be secured with 16A:
3. If the connector plug doesn't fit or if it is defect, only qualified electricians may modify or re-new it!
4. The grounding wire should be held in green-yellow.
5. Check, whether the feeding voltage and the Hz comply to the required values of the machine. A deviation of feeding voltage of $\pm 5\%$ is allowed (e.g.: a machine with working voltage of 380V can work within a voltage bandwidth of 370 till 400V.
6. After connecting, check the right running direction!
7. Make sure that a possible extension cord is in good condition and suitable for the transmission of power. An undersized cord reduces the transmission of power and heats up.
8. A damaged cable must be replaced immediately



NOTICE

Operation is only allowed with safety switch against stray current (RCD max. stray current of 30mA)



<p>Plug 400V:</p>	<p>5-wire: with N-conductor</p>		<p>4-wire: without N-conductor</p>	
--------------------------	--	---	---	---

13 OPERATION

Device to be operated in a perfect state only. Inspect the device visually every time it is to be used. Check in particular the safety equipment, electrical controls, electric cables and screwed connection for damage and if tightened properly. Replace any damaged parts before operating the device.

13.1 Operation instructions



WARNING



Perform all machine settings with the machine being disconnected from the power supply!



NOTICE

- **Place the machine next to the woodworking machine in a way that it will not interfere with your work!**
- **Start to work with the woodworking machine only until the dust collector has reached full speed!**

13.2 Connection of dust collector to machine

Ensure dust collector tubes to be composed of hardly inflammable material and antistatic.

13.3 Switch unit

On-off-switch:

Press green button (I): turn on

Press red button (O): turn off



14 MAINTENANCE



ATTENTION



Don't clean or do maintenance on the machine while it is still connected to the power supply:

Damages to machine and injuries might occur due to unintended switching on of the machine!

Therefore: Switch the machine off and disconnect it from the power supply before any maintenance works or cleaning is carried out

The machine does not require extensive maintenance. If malfunctions and defects occur, let it be serviced by trained persons only.

Before first operation as well as later on every 100 operation hours you should lubricate all connecting parts (if required, remove beforehand with a brush all swarfs and dust).

Check regularly the condition of the security stickers. Replace them if required.

Check regularly the condition of the machine.

The good condition and perfect adjustment of the guiding rollers is essential for a smooth band guidance and a clean cut.

Store the machine in a closed, dry location.

NOTICE

Clean your machine regularly after every usage – it prolongs the machines lifespan and is a prerequisite for a safe working environment.

Repair jobs shall be performed by respectively trained professionals only!

14.1 Maintenance plan

- You should check the dust collector hood regularly for deposits that cumulate especially on the protective fence and clean if necessary. Failure to do so will result in lower suction capacity and motor overload.
- Do not dismount the protective fence, it is a security component.

14.2 Cleaning

After each workshift the machine has to be cleaned. Remove chips etc. with a suitable tool. Do not remove them by hand (cutting injury!). Remove dust as well.



NOTICE

The usage of certain solutions containing ingredients damaging metal surfaces as well as the use of scrubbing agents will damage the machine surface!

Clean the machine surface with a wet cloth soaked in a mild solution

14.3 Disposal

Do not dispose the machine in residual waste. Contact your local authorities for information regarding the available disposal options. When you buy at your local dealer for a replacement unit, the latter is obliged to exchange your old.

15 TROUBLE SHOOTING

BEFORE YOU START WORKING FOR THE ELIMINATION OF DEFECTS, DISCONNECT THE MACHINE FROM THE POWER SUPPLY.

Trouble	Possible cause	Solution
The magnetic support has no magnetic force	• Switch defective	• Repair switch
	• Power supply is off	• Repair power supply
	• Fuse is defectivet	• Change fuse
	• Electric contactor is defective	• Repair or change electric contactor
Dust emerges from	• Leaking or blocked connections	• Check connection • Remove blockages
	•	•
Loud noise in the fan wheel housing	• Extracting of a big part	• Switch of the machine, disconnect the machine and remove the part
	• Loosen fan wheel	• Tighten the fan wheel

MANY POTENTIAL SOURCES OF ERROR CAN BE CLEARED BY THE EXPERTLY CONNECTION TO THE ELECTRICITY GRID.



NOTICE

Should you in necessary repairs not able to properly to perform or you have not the prescribed training for it always attract a workshop to fix the problem.

16 PŘEDMLUVA (CZ)

Vážený zákazník!

Tento návod na obsluhu obsahuje důležité informace a upozornění k manipulaci a provozu ventilátoru **FAN 2200 / FAN 4000**.

Obchodní označení výrobku bude pro účel tohoto návodu zkráceno na „stroj“.



Tento návod na obsluhu je nedílnou součástí stroje a musí být u něj uchován pro případné pozdější použití. Pokud stroj předáváte třetí osobě, vždy návod přiložte!

Dodržujte bezpečnostní pokyny!

Před prvním použitím si pozorně přečtete tento návod na obsluhu. To Vám usnadní práci se strojem a pomůže předcházet chybám a případným škodám. Dodržujte bezpečnostní pokyny a dbejte výstrah. Opomíjení bezpečnostních pokynů může vést k vážným škodám na zdraví apod.

Z důvodu neustálého vývoje našich produktů se mohou vyobrazení nebo obsah tohoto návodu mírně lišit od skutečnosti. V případě zjištění nedostatků této dokumentace nás o těchto laskavě informujte.

Technické změny vyhrazeny!

Po dodání zkontrolujte bezodkladně stav zboží a v případě neshod a poškození zaznamenejte tyto okamžitě do přepravního listu!

Škody způsobené přepravou musí být nahlášeny přímo u nás nejpozději do 24 hodin od dodání. Na pozdější reklamace nebude brát společnost Holzmann zřetel.

Autorské právo

© 2016

Tato dokumentace je chráněna autorským právem. Z toho vyplývající ústavní práva zůstávají nedotčena! Přetisk dokumentace, překlad, použití fotografií a vyobrazení budou trestně stíhána.

Místo soudu je ve správním území Linz nebo příslušný soud pro 4170 Haslach.

Kontakt na služby zákazníkům

HOLZMANN MASCHINEN GmbH

AT-4170 Haslach, Marktplatz 4
AUSTRIA

Tel +43 7289 71562 - 0

Fax +43 7289 71562 - 4

info@holzmann-maschinen.at

17 BEZPEČNOST

17.1 Účel použití

Stroj se smí používat pouze v bezvadném technickém stavu, při dodržení všech pokynů k provozu a bezpečnostních pokynů, při vědomí nebezpečnosti stroje! Závady, které mohou ovlivnit bezpečnost stroje, ihned odstraňte! Podmínky pro provoz, údržbu a péči o stroj předepsané výrobcem, jakož i dodržování bezpečnostních pokynů uvedených v tomto návodu na obsluhu je nutné dodržovat. Je obecně zakázáno měnit nebo odstraňovat bezpečnostní prvky a zařízení stroje!

Stroj je určen výhradně pro následující úkony:

Transport vzduchu nebo směsi vzduchu s nevířivými materiály.

Za škody a zranění způsobená jiným, než ke svému účelu určenému použití stroje nenes společnost **HOLZMANN-MASCHINEN jakoukoliv odpovědnost nebo záruku.**



VAROVÁNÍ

- **Hořlavé plyny (např. Výpary z laků nebo barev) nesmí být odsávány!**
- **Odpadní vaky z polyethylenu musí mít tloušťku stěny min. 0,2mm!**
- **Pokud používáte vaky z jiných materiálů, musí mít nejméně stejnou pevnost.**
- **Dbejte provozních pokynů připojených dřevoobráběcích strojů!**

Provozní podmínky:

Stroj je určen pro práci za následujících provozních podmínek:

Vlhkost	max. 70%
Teplota	od +5°C do +40°C

Stroj není určen pro venkovní použití.

Stroj není určen pro provoz v místech s rizikem exploze.

Nedovolené použití:

- Provoz stroje za podmínek nad rámec uvedený v tomto návodu na obsluhu není povolen.
- Provoz stroje bez aktivních ochranných prostředků není povolen.
- Demontáž nebo deaktivace bezpečnostní výbavy nebo jiných ochranných prostředků stroje jsou zakázány.
- Je zakázáno spouštět ventilátor bez napojení hadic nebo potrubí na sací hrdlo ventilátoru.
- Je zakázáno provádět údržbu nebo čištění uvnitř hadice nebo v napojeném potrubí na sacím hrdle ventilátoru, pokud není ventilátor vypnutý a zabezpečený proti náhodnému spuštění další osobou.
- Je zakázáno čistit vnitřní části ventilátoru nebo provádět jakékoliv další úkony v této části stroje, pokud tento není vypnutý a zajištěný proti nežádoucímu spuštění.
- Je zakázáno spouštět ventilátor v opačném směru, než je uvedeno na tělese ventilátoru.
- Jakékoliv změny na konstrukci stroje jsou výslovně zakázány.
- Provoz stroje způsobem a k účelům, které neodpovídají 100% pokynům v tomto návodu, je výslovně zakázán.

Nikdy nenechávejte stroj bez dozoru. Zejména, pokud se v blízkosti stroje nacházejí děti

17.2 Bezpečnostní pokyny

Výstražné štítky a/nebo nálepky na stroji, které jsou již nečitelné nebo chybí, musí být okamžitě obnoveny!

Zákony a nařízení platné v místě používání stroje mohou stanovovat minimální věk obsluhy a omezit tak používání tohoto stroje!

Pro zabránění vadné funkce stroje, jeho poškození nebo škodám na zdraví dbejte VŽDY následujících pokynů:

- **Pracovní prostor kolem stroje udržujte čistý, bez oleje, mastnoty a zbytků materiálů!**
- **Zajistěte dostatečné osvětlení pracoviště, kde se stroj nachází!**
- **Pracujte pouze v řádně větraných prostorech!**
- **Stroj nepřetěžujte!**

- Při únavě, špatné koncentraci, popř. pod vlivem léků, alkoholu nebo drog je práce se strojem zakázána!
 - Stroj smí obsluhovat pouze jedna osoba
 - Stroj smí být obsluhován pouze vyškolenými osobami (seznanými a rozumějícími tomuto návodu na obsluhu), které nedisponují omezeními v podobě motorických schopností.
 - Nepovolané osoby a zvláště pak děti, jakož i nevyškolené osoby se musí zdržovat mimo dosah stroje!
 - Dbejte na to, aby se v blízkosti stroje nenacházely další osoby (min. vzdálenost 2m).
 - Při práci se strojem a na stroji používejte vhodné ochranné prostředky (přílehavý pracovní oděv, rukavice splňující normu EN 388, třídy 3111, ochranné brýle nebo vhodnou ochranu obličeje, pracovní obuv S1 a prachovou masku)!
 - Ochranu zraku používejte celou dobu. Při provozu stroje používejte bezpečnostní brýle s bočními kryty nebo ochranné brýle, které odpovídají příslušným národním bezpečnostním normám.
 - Vždy používejte respirátor a bezpečnostní brýle při odstraňování, vyprazdňování nebo výměně sběrného vaku. Vak vždy důkladně zajistěte na lapači prachu tak, aby nedošlo k jejich odtržení.
 - Spuštěný stroj nesmí být nikdy ponechán bez dozoru! Před opuštěním pracoviště stroj vypněte a vyčkejte, dokud se zcela nezastaví!
 - Před výkonem údržby, čištění nebo při seřizování odpojte stroj ze sítě!
 - Ujistěte se, že je stroj vypnutý (vypínač v poloze OFF), než ho zapojíte do sítě!
 - Nepoužívejte stroj, pokud má vadný vypínač.
 - Všechny stroje uzemněte. Pokud je stroj vybaven třívidlicovou zástrčkou, musí být zapojen do třívidlicové uzemněné zásuvky nebo uzemněného prodlužovacího kabelu.
 - Používejte výhradně originální zástrčku, která do zásuvky pasuje (žádné adaptéry atd.)
 - Vždy, když pracujete se strojem na elektrický pohon, je třeba vysoké opatrnosti! Hrozí totiž riziko úrazu elektrickým proudem, požáru nebo řezného poranění;
 - Stroj chraňte před vlhkem (riziko zkratu!)
 - Elektrické přístroje a zařízení nikdy nepoužívejte v blízkosti hořlavých kapalin a plynů (riziko exploze!)
 - Vyvarujte se nebezpečnému prostředí. Stroj neprovozujte ve vlhku nebo v zápalném prostředí. Prachové částice ve vzduchu by totiž mohly způsobit explozi a vážné riziko požáru.
 - Pravidelně kontrolujte přívodní kabel na poškození.
 - Chraňte přívodní kabel před vlivy tepla, oleje a ostrých hran předmětů.
 - Vyvarujte se kontaktu s uzemněnými částmi!
 - Pokud pracujete venku, používejte pouze prodlužovací kabel pro venkovní prostředí
 - Nikdy kabel nepoužívejte k přemístování stroje
 - Chraňte kabel před horkem, oleji a ostrými hranami
 - Zamezte kontaktu s částmi stroje pod napětím
- POZOR, NEBEZPEČÍ POŽÁRU:**
JE PŘÍSNĚ ZAKÁZÁNO ODSÁVÁNÍ ZÁPALNÝCH PLYNŮ, KAPALIN, POPELA, PALIV, ZBYTKY LAKŮ A BAREV, HOŘČÍKU A POD!
- Nezasouvejte žádné předměty do vstupních a výstupních otvorů a udržujte tyto otvory čisté od usazenin, které by mohly ovlivnit sací výkon.
 - Odstranění ochranných krytů je zakázáno.

17.3 Ostatní rizika



VAROVÁNÍ

Pamatujte na to, že práce s každým strojem zahrnuje ostatní rizika. Při provádění všech prací (i těch nejjednodušších) dbejte nejvyšší opatrnosti. Bezpečnost práce závisí od vás!

I při dodržování bezpečnostních předpisů a pokynů pro správné použití stroje hrozí další rizika:

Nebezpečí závady na stroji

Pokud dojde k poruše či poškození částí stroje, je použití stroje zakázáno. Vadné díly musí být ihned vyměněny. Díly smí být nahrazeny jen originálními díly od výrobce. Změny na stroji jsou zakázány. Před každým použitím zkontrolujte bezvadný stav stroje!

Nebezpečí úrazu elektrickým proudem

Stroj připojte pouze k napájení, chráněném proudovým chráničem. Zástrčky a zásuvky musí být instalovány podle příslušných norem, uzemněny a revidovány. Revize musí být provedena elektromechanikem s příslušným oprávněním. Další podrobnosti k elektroinstalaci jsou dále v návodu.

Nebezpečí vdechnutí dřevěného prachu

Vdechnutí dřevěného prachu může být velmi nebezpečné. Při práci s odsavačem vždy používejte ochrannou masku. Při likvidaci dřevěného odpadu dbejte na ochranu životního prostředí!

Tato rizika mohou být minimalizována, pokud jsou dodržovány bezpečnostní pokyny, stroj je správně udržován a je obsluhován vyškolenou obsluhou.

I přes všechna bezpečnostní pravidla je nejdůležitějším bezpečnostním faktorem váš rozum a technické vzdělání pro obsluhu stroje!

18 MONTÁŽ

18.1 Obsah dodávky

Po obdržení stroje zkontrolujte, zda jsou všechny části stroje v pořádku. Případná poškození či chybějící díly ihned nahlase svému prodejci a dopravní firmě. Viditelná poškození dopravou vyznačte na dopravním dokumentu dopravce, jinak se má zboží za bezvadně doručené.

Stroj smontujte podle výkresu dílů!

18.2 Pracoviště

Pro stroj zvolte vhodné pracoviště;

Dbejte přitom na požadavky bezpečnosti, jakož i na rozměry stroje.

Zvolené místo musí mít vhodný přívod elektrického napájení.

18.3 Elektrické připojení



POZOR

Při práci na neuzemněném stroji:

Možnost těžkého poranění elektrickým proudem v případě nesprávné funkce stroje!

Platí: Stroj musí být uzemněn a připojen k uzemněné zásuvce.

Následující pokyny jsou pro elektromechanika. Připojení stroje nechte provést elektromechanika s příslušným oprávněním!

1. Elektrické připojení stroje je připraveno pro provoz s uzemněnou zásuvkou!
2. Zástrčku lze použít pouze do řádně instalované a uzemněné zásuvky!
3. Zástrčka dodaná se strojem nesmí být měněna. Pokud je vadná nebo nevhodná, může být upravena nebo vyměněna pouze kvalifikovaným elektrikářem!
4. Uzemňovací vodič je v provedení zeleno-žluté barvy!
5. Připojený stroj musí být jistič 16A pojistkou typu C.
6. Zkontrolujte, zda napájecí napětí odpovídá požadavkům, uvedeným na typovém štítku stroje.
7. Po připojení zkontrolujte správný směr otáčení ventilátoru.
8. Pokud se ventilátor otáčí opačně, prohodte připojení dvou fází.
9. V případě opravy nebo výměny nesmí být uzemňovací vodič připojen k zásuvce pod napětím!
10. Prověřte s kvalifikovaným elektrikářem nebo servisním technikem, že bylo porozuměno pokynům pro uzemnění a stroj je řádně uzemněn!
11. Poškozený kabel musí být neprodleně vyměněn!
12. Přesvědčte se, že prodlužovací kabel je v dobrém stavu a je dostatečně dimenzován pro přenos požadovaného výkonu. Poddimenzovaný kabel ztěžuje přenos výkonu a nadměrně se přehřívá.



POKYN

Provoz stroje je možný pouze s proudovým chráničem (max.proud 30mA).



Zástrčka 400V:	5-polová: S N-vodičem		4-polová: bez N-vodiče	
-----------------------	------------------------------------	---	-------------------------------------	---

19 PROVOZ

Provozujte stroj pouze v bezvadném stavu. Před použitím stroj opticky zkontrolujte. Bezpečnostní prvky, elektrická vedení a ovládací prvky je nutné kontrolovat co nejpečlivěji. Zkontrolujte dotažení všech šroubových spojů.

19.1 Provozní pokyny



VAROVÁNÍ

Před nastavením stroje jej vždy odpojte od napájecího napětí!



POKYN

- Odsavač postavte do blízkosti odsávaného stroje tak, aby nepřekážel při práci!
- Zahajte práci na odsávaném stroji až po dosažení provozních otáček odsavače!

19.2 Připojení k odsávanému stroji

Použité připojovací hadice musí být z nehořlavého materiálu a antistatické.

19.3 Vypínač

Vypínač:

Stlačení zeleného tlačítka (I): zapnuto

Stlačení červeného tlačítka (O): vypnuto



20 ÚDRŽBA

POZOR



**Před údržbou stroj vypněte a odpojte od napájecího napětí!
Při neočekávaném zapnutí stroje hrozí těžké zranění!**



Stroj je nenáročný na údržbu a pouze několik málo dílů musí být obsluhou udržováno. Poruchy nebo závady, které mohou ovlivnit bezpečnost, nechte okamžitě odstranit.

POKYN

Pouze pravidelně servisovaný a udržovaný stroj může být radostným pomocníkem. Nedostatek péče o stroj vede ke škodám a zraněním.

Opravy, které vyžadují speciální znalosti, smí být prováděny pouze ve specializovaných servisních centrech.

Neodborný zásah do stroje ho může poškodit a ohrozit vaši bezpečnost.

Pravidelně kontrolujte, že varovné a bezpečnostní tabulky se nacházejí na stroji a jsou bezvadně čitelné.

Před každým použitím zkontrolujte bezvadný stav bezpečnostních prvků stroje!

Stroj skladujte na suchém místě, chráněném před vlivem počasí.

Před prvním použitím a pak po každých 100 provozních hodinách namažte všechny pohyblivé díly jemnou vrstvou strojního oleje.

20.1 Údržba a plán prací

- Pravidelně čistěte připojení vzduchu stroje. Především na ochranném krytu se časem mohou usadit nečistoty, které snižují sací výkon.

20.2 Čištění

Po každém použití musí být stroj a jeho součásti řádně očištěny. Řádně očištěte stroj od prachu a pilin.



POKYN

Použití čisticích prostředků jako rozpouštědel, agresivních chemikálií nebo abrasivních prostředků má za následek poškození stroje!

Platí: Při čištění používejte vodu a v případě nutnosti jemné čističe!

Nelakované části stroje nakonzervujte vhodným konzervačním prostředkem.

20.3 Likvidace

Váš stroj nevyhazujte do komunálního odpadu. Kontaktujte místní orgány pro získání informací o správné likvidaci a dostupných možnostech likvidace odpadu. Pokud si u vašeho obchodníka zakoupíte nový nebo podobný stroj, je tento povinen starý stroj od vás bezplatně převzít k odborné likvidaci.



21 ODSTRANĚNÍ ZÁVAD

PŘED ODSTRAŇOVÁNÍM ZÁVADY ODPOJTE STROJ OD NAPÁJECÍHO NAPĚTÍ.

Závada	Možná příčina	Odstranění
Stroj se neroztočí	• Vadný vypínač	• Opravit vypínač
	• Vypnuté napájení	• Zkontrolujte napájecí napětí
	• Vadné pojistky	• Vyměňte pojistky
	• Vadný jistič	• Vyměňte nebo opravte jistič
Výstup vzduchu	• Netěsné nebo ucpané hadice	• Zkontrolujte těsnost • Odstraňte ucpání
Hlasitý hluk z tělesa ventilátoru	• Nasátí velkého předmětu	• Stroj vypněte, opojte od napájení a předmět odstraňte
	• Uvolněné kolo ventilátoru	• Upevněte kolo ventilátoru

MNOHA POTENCIÁLNÍM ZÁVADÁM LZE PŘEDEJÍT ODBORNÝM PŘIPOJENÍM STROJE K NAPÁJECÍMU NAPĚTÍ.

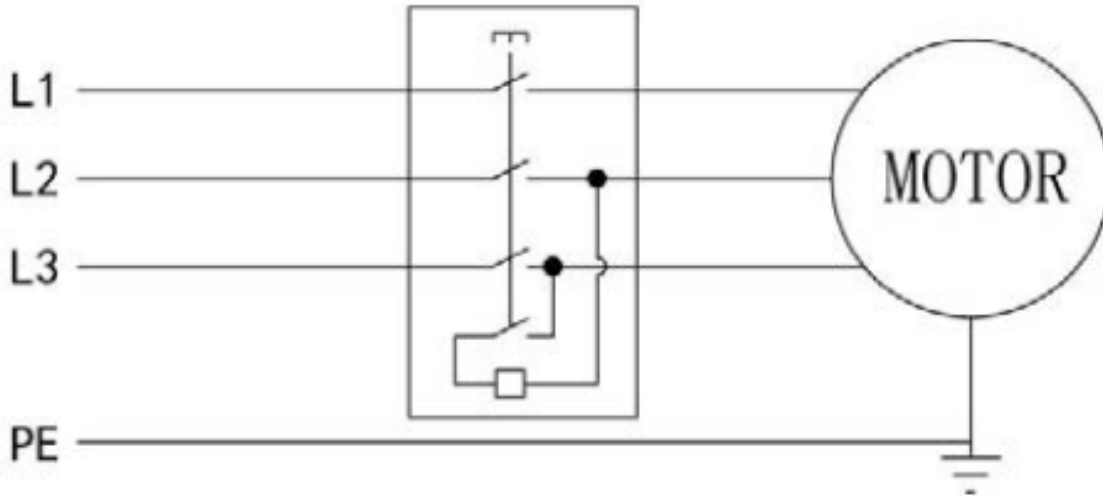


POKYN

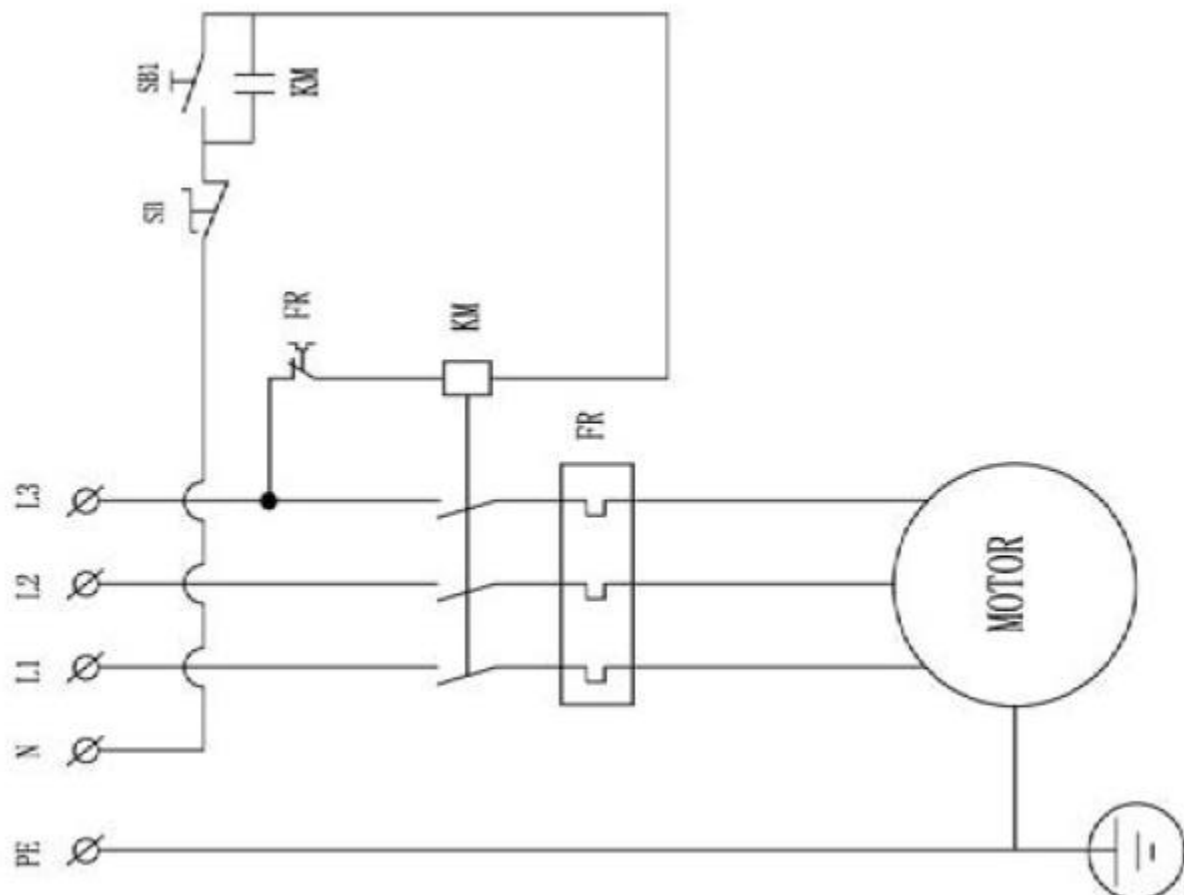
Pokud se necítíte na provedení opravy nebo nemáte potřebné znalosti, svěřte opravu odborné opravně.

22 SCHALTPLAN / WIRING DIAGRAM / ELEKTRICKÉ SCHÉMA

For FAN2200 (400V/50V/3Ph)



For FAN4000 (400V/50V/3Ph)



23 ERSATZTEILE / SPARE PARTS / NÁHRADNÍ DÍLY

23.1 Ersatzteilbestellung / spare parts order / Objednávka náhradních dílů

Mit HOLZMANN-Ersatzteilen verwenden Sie Ersatzteile, die ideal aufeinander abgestimmt sind. Die optimale Passgenauigkeit der Teile verkürzen die Einbauzeiten und erhöhen die Lebensdauer.

HINWEIS

Der Einbau von anderen als Originalersatzteilen führt zum Verlust der Garantie!

Daher gilt: Beim Tausch von Komponenten/Teilen nur Originalersatzteile verwenden

Beim Bestellen von Ersatzteilen verwenden Sie bitte das Serviceformular, das Sie am Ende dieser Anleitung finden. Geben Sie stets Maschinentype, Ersatzteilnummer sowie Bezeichnung an. Um Missverständnissen vorzubeugen, empfehlen wir mit der Ersatzteilbestellung eine Kopie der Ersatzteilzeichnung beizulegen, auf der die benötigten Ersatzteile eindeutig markiert sind.

[Bestelladresse](#) sehen Sie unter [Kundendienstadressen im Vorwort dieser Dokumentation](#).

With original HOLZMANN spare parts you use parts that are attuned to each other shorten the installation time and elongate your products lifespan.

IMPORTANT

The installation of other than original spare parts voids the warranty!

So you always have to use original spare parts

When you place a spare parts order please use the service formular you can find in the last chapter of this manual. Always take a note of the machine type, spare parts number and partname. We recommend to copy the spare parts diagram and mark the spare part you need.

[You find the order address in the preface of this operation manual.](#)

Použitím originálních dílů od společnosti Holzmann používáte díly, které spolu dokonale sedí a jejich montáž je časově méně náročná. Originální náhradní díly jsou zárukou delší životnosti stroje.

UPOZORNĚNÍ

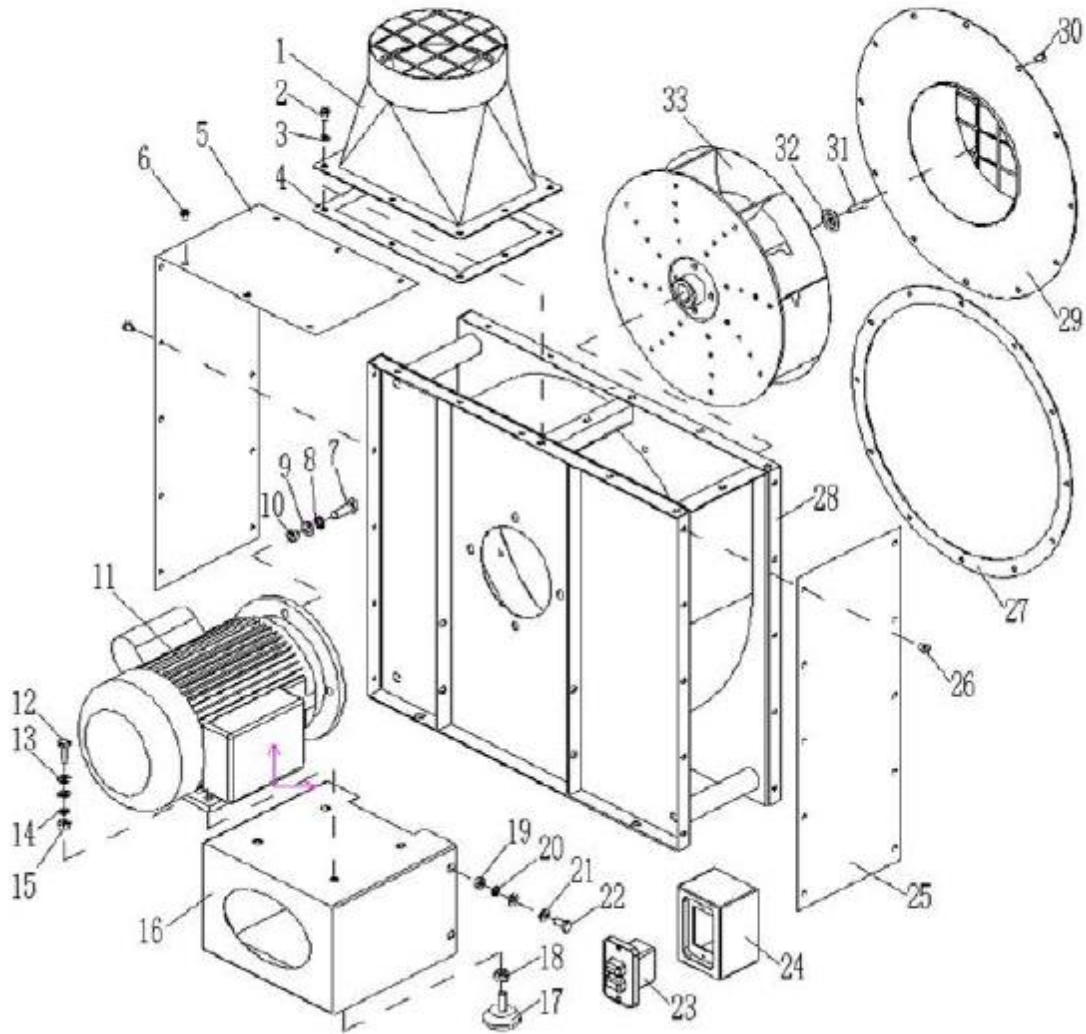
Použití jiných než originálních náhradních dílů má za následek ztrátu záruky!

Platí: Při výměně komponent/dílů používejte pouze originální náhradní díly.

Při objednávání dílů použijte servisní formulář, který najdete na konci tohoto návodu na obsluhu. Vždy uvádějte typ stroje, číslo náhradního dílu a jeho název. Aby se předešlo neshodám, doporučujeme společně s objednávkou zaslat i kopii výkresu rozpadu náhradních dílů, na kterém Vámi požadované díly označíte.

[Adresu pro objednání dílů](#) naleznete v [kontaktech na zákaznický servis](#).

23.2 Explosionszeichnung / explosion drawing / Výkres částí stroje
FAN 2200 / 4000:



FAN 2200/ 4000

No	DESCRIPTION
1	Outlet
2	Pan Head screw M6x12
3	Washer 6
4	Outlet PAD
5	Decorate Plate 1
6	Pan head screw M6x10
7	Hex. Screw M10x30
8	Spring washer 10
9	Washer 10
10	Hex nut M10
11	Motor
12	Hex screw M8x25
13	Washer 8
14	Spring washer 8
15	Hex nut M8
16	Motor seat
17	Foot
18	Hex nut M10
19	Hex nut m8
20	Spring Washer 8
21	Washer 8
22	Hex screw M8x16
23	Switch
24	Switch box
25	Decorate plate 2
26	Pan head screw M6x10
27	Inlet pad
28	Main frame
29	Inlet
30	Pan head screw M6x10
31	Allen screw M6x25 (left)
32	Special washer
33	Impeller

25 GARANTIEERKLÄRUNG (DE)

1.) Gewährleistung:

HOLZMANN gewährt für elektrische und mechanische Bauteile eine Gewährleistungsfrist von 2 Jahren für den nicht gewerblichen Einsatz;

bei gewerblichem Einsatz besteht eine Gewährleistung von 1 Jahr, beginnend ab dem Erwerb des Endverbrauchers/Käufers. HOLZMANN weist ausdrücklich darauf hin, dass nicht alle Artikel des Sortiments für den gewerblichen Einsatz bestimmt sind. Treten innerhalb der oben genannten Fristen/Mängel auf, welche nicht auf im Punkt „Bestimmungen“ angeführten Ausschlussdetails beruhen, so wird HOLZMANN nach eigenem Ermessen das Gerät reparieren oder ersetzen.

2.) Meldung:

Der Händler meldet schriftlich den aufgetretenen Mangel am Gerät an HOLZMANN. Bei berechtigtem Gewährleistungsanspruch wird das Gerät beim Händler von HOLZMANN abgeholt oder vom Händler an HOLZMANN gesandt. Retoursendungen ohne vorheriger Abstimmung mit HOLZMANN werden nicht akzeptiert und können nicht angenommen werden. Jede Retoursendung muss mit einer von HOLZMANN übermittelten RMA-Nummer versehen werden, da ansonsten eine Warenannahme und Reklamations- und Retourenbearbeitung durch HOLZMANN nicht möglich ist.

3.) Bestimmungen:

a) Gewährleistungsansprüche werden nur akzeptiert, wenn zusammen mit dem Gerät eine Kopie der Originalrechnung oder des Kassenbeleges vom Holzmann Handelspartner beigelegt ist. Es erlischt der Anspruch auf Gewährleistung, wenn das Gerät nicht komplett mit allen Zubehörteilen zur Abholung gemeldet wird.

b) Die Gewährleistung schließt eine kostenlose Überprüfung, Wartung, Inspektion oder Servicearbeiten am Gerät aus. Defekte aufgrund einer unsachgemäßen Benutzung durch den Endanwender oder dessen Händler werden ebenfalls nicht als Gewährleistungsanspruch akzeptiert.

c) Ausgeschlossen sind Defekte an Verschleißteilen wie z. B. Kohlebürsten, Fangsäcke, Messer, Walzen, Schneideplatten, Schneideeinrichtungen, Führungen, Kupplungen, Dichtungen, Laufräder, Sageblätter, Hydrauliköle, Ölfiltern, Gleitbacken, Schalter, Riemen, usw.

d) Ausgeschlossen sind Schäden an den Geräten, welche durch unsachgemäße Verwendung, durch Fehlgebrauch des Gerätes (nicht seinem normalen Verwendungszweckes entsprechend) oder durch Nichtbeachtung der Bedienungs- und Wartungsanleitungen, oder höhere Gewalt, durch unsachgemäße Reparaturen oder technische Änderungen durch nicht autorisierte Werkstätten oder den Geschäftspartnern selbst, durch die Verwendung von nicht originalen HOLZMANN Ersatz- oder Zubehörteilen, verursacht sind.

e) Entstandene Kosten (Frachtkosten) und Aufwendungen (Prüfkosten) bei nichtberechtigten Gewährleistungsansprüchen werden nach Überprüfung unseres Fachpersonals dem Geschäftspartnern oder Händler in Rechnung gestellt.

f) Geräte außerhalb der Gewährleistungsfrist: Reparatur erfolgt nur nach Vorauskasse oder Händlerrechnung gemäß des Kostenvoranschlages (inklusive Frachtkosten) der Fa. HOLZMANN.

g) Gewährleistungsansprüche werden nur für den Geschäftspartnern eines HOLZMANN Händlers, welcher das Gerät direkt bei der Fa. HOLZMANN erworben hat, gewährt. Diese Ansprüche sind bei mehrfacher Veräußerung des Gerätes nicht übertragbar

4.) Schadensersatzansprüche und sonstige Haftungen:

Die Fa. Holzmann haftet in allen Fällen nur beschränkt auf den Warenwert des Gerätes. Schadensersatzansprüche aufgrund schlechter Leistung, Mängel, sowie Folgeschäden oder Verdienstauffälle wegen eines Defektes während der Gewährleistungsfrist werden nicht anerkannt. Die Fa. Holzmann besteht auf das gesetzliche Nachbesserungsrecht eines Gerätes.

SERVICE

Nach Ablauf der Garantiezeit können Instandsetzungs- und Reparaturarbeiten von entsprechend geeigneten Fachfirmen durchgeführt werden. Es steht Ihnen auch die HOLZMANN-Maschinen GmbH weiterhin gerne mit Service und Reparatur zur Seite. Stellen Sie in diesem Fall eine unverbindliche Kostenanfrage, unter Angabe der Informationen siehe C) an unseren Kundendienst oder senden Sie uns Ihre Anfrage einfach per umseitig beiliegendem Formular ein.

Mail: info@holzmann-maschinen.at

FAX: +43 7289 71562 4

26 GUARANTEE TERMS (EN)

1.) Warranty:

For mechanical and electrical components Company Holzmann Maschinen GmbH grants a warranty period of 2 years for DIY use and a warranty period of 1 year for professional/industrial use - starting with the purchase of the final consumer (invoice date).

In case of defects during this period which are not excluded by paragraph 3, Holzmann will repair or replace the machine at its own discretion.

2.) Report:

In order to check the legitimacy of warranty claims, the final consumer must contact his dealer. The dealer has to report in written form the occurred defect to Holzmann. If the warranty claim is legitimate, Holzmann will pick up the defective machine from the dealer. Returned shippings by dealers which have not been coordinated with Holzmann will not be accepted. A RMA number is an absolute must-have for us - we won't accept returned goods without an RMA number!

3.) Regulations:

- a) Warranty claims will only be accepted when a copy of the original invoice or cash voucher from the trading partner of Holzmann is enclosed to the machine. The warranty claim expires if the accessories belonging to the machine are missing.
- b) The warranty does not include free checking, maintenance, inspection or service works on the machine. Defects due to incorrect usage through the final consumer or his dealer will not be accepted as warranty claims either.
- c) Excluded are defects on wearing parts such as carbon brushes, fangers, knives, rollers, cutting plates, cutting devices, guides, couplings, seals, impellers, blades, hydraulic oils, oil filters, sliding jaws, switches, belts, etc.
- d) Also excluded are damages on the machine caused by incorrect or inappropriate usage, if it was used for a purpose which the machine is not supposed to, ignoring the user manual, force majeure, repairs or technical manipulations by not authorized workshops or by the customer himself, usage of non-original Holzmann spare parts or accessories.
- e) After inspection by our qualified staff, resulted costs (like freight charges) and expenses for not legitimated warranty claims will be charged to the final customer or dealer.
- f) In case of defective machines outside the warranty period, we will only repair after advance payment or dealer's invoice according to the cost estimate (incl. freight costs) of Holzmann.
- g) Warranty claims can only be granted for customers of an authorized Holzmann dealer who directly purchased the machine from Holzmann. These claims are not transferable in case of multiple sales of the machine.

4.) Claims for compensation and other liabilities:

The liability of company Holzmann is limited to the value of goods in all cases. Claims for compensation because of poor performance, lacks, damages or loss of earnings due to defects during the warranty period will not be accepted. Holzmann insists on its right to subsequent improvement of the machine.

SERVICE

After Guarantee and warranty expiration specialist repair shops can perform maintenance and repair jobs. But we are still at your service as well with spare parts and/or product service. Place your spare part / repair service cost inquiry by filing the SERVICE form on the following page and send it:

via Mail to info@holzmann-maschinen.at

or via Fax to: +43 7289 71562 4

27 ZÁRUČNÍ PODMÍNKY (CZ)

Záruční požadavky kupujícího vyplývající z kupní smlouvy a uplatněné u prodejce (obchodní zastoupení firmy Holzmann) stejně jako práva vyplývající z legislativy příslušné země zůstávají tímto prohlášením nedotčeny.

Pro tento stroj platí následující záruční podmínky:

- A) Záruka zahrnuje bezplatné odstranění veškerých vad stroje, za předpokladu splnění podmínek dle bodů (B-G), které omezují správnou funkci stroje a jsou způsobeny vadou materiálu nebo výrobní vadou.
- B) Záruční doba je 12 měsíců, u komerčního použití 6 měsíců od dodání zboží prvním kupujícímu. K reklamaci předložte originální doklad o dodání zboží a kupní doklad v případě vlastního odběru zboží.
- C) Pro nahlášení reklamace kontaktujte obchodní zastoupení společnosti HOLZMANN, u kterého jste výrobek pořídili a předložte následující doklady:
- Kupní (prodejní) doklad/nebo doklad o dodávce zboží
 - Vyplněný Servisní formulář s hlášením vady
- Při požadavku na dodání náhradního dílu kopii výkresu náhradních dílů s vyznačením potřebného dílu.
- D) Průběh řešení reklamace a místo plnění určuje společnost HOLZMANN GmbH. Snadno odstranitelné vady budou odstraněny obchodním zastoupením, u rozsáhlejších vad si vyhrazujeme právo na odborné posouzení na adrese sídla firmy č. 4170 Haslach, Österreich. Pokud není v servisní smlouvě explicitně uvedeno jinak, platí, že místem pro vyřízení reklamace je sídlo společnosti HOLZMANN-MASCHINEN na adrese 4170 Haslach, Österreich. Tato záruka výrobce nekryje případné náklady na přepravu zboží do sídla firmy.
- E) Výluky ze záruky:
- Na díly, které vykazují známky opotřebení a při vadách stroje, které jsou následkem běžného opotřebení.
 - Při nevhodné nebo nedbalé montáži stroje, chybného uvedení do provozu příp. nevhodného připojení k elektrické síti.
 - Při nedodržení pokynů pro obsluhu stroje, nevhodném použití, nestandardních podmínkách prostředí, nevhodných podmínkách pro provoz, nedostatečné údržbě a péči o stroj atd.
 - Při použití a/nebo zamontování neoriginálních dílů a příslušenství nebo při dodatečných úpravách, které nejsou schváleny společností HOLZMANN.
 - U zanedbatelných odchylek výrobku od jeho popisu, přičemž tyto nemají vliv na hodnotu nebo použití stroje pro dané účely.
 - Při překročení zátěže stroje. Zejména při vadách způsobených přetížením stroje z důvodu jeho vytížení pro komerční účely, pro které tento stroj nebyl zkonstruován.
- F) V rámci této záruky jsou další nároky kupujícího nad rámec plnění uvedeného v tomto dokumentu vyloučeny.
- G) Tyto záruční podmínky přijímá kupující ze svobodné vůle. Tato záruka vylučuje případné prodloužení záruční doby, a to i na náhradní díly.

SERVIS

Po uplynutí záruční doby mohou být opravy realizovány i u neautorizovaných servisních firem. K dispozici je Vám samozřejmě i nadále servis společnosti HOLZMANN-Maschinen GmbH. V takovém případě uplatněte Vaše nezávazné poptávky/reklamace s údaji dle bodu C) na náš zákaznický servis nebo nám pošlete vyplněný přiložený servisní formulář.

Mail: info@holzmann-maschinen.at

FAX: +43 7289 71562 0

28 PRODUKTBEOBACHTUNG PRODUCT EXPERIENCE FORM

Wir beobachten unsere Produkte auch nach der Auslieferung.

Um einen ständigen Verbesserungsprozess gewährleisten zu können, sind wir von Ihnen und Ihren Eindrücken beim Umgang mit unseren Produkten abhängig:

- Probleme, die beim Gebrauch des Produktes auftreten
- Fehlfunktionen, die in bestimmten Betriebssituationen auftreten
- Erfahrungen, die für andere Benutzer wichtig sein können

Wir bitten Sie, derartige Beobachtungen zu notieren und an diese per E-Mail, Fax oder Post an uns zu senden:

Meine Beobachtungen / My experiences:

We observe the quality of our delivered products in the frame of a Quality Management policy.

Your opinion is essential for further product development and product choice. Please let us know about your:

- Impressions and suggestions for improvement.
- experiences that may be useful for other users and for product design
- Experiences with malfunctions that occur in specific operation modes

We would like to ask you to note down your experiences and observations and send them to us via FAX, E-Mail or by post:

Name / name:
Produkt / product:
Kaufdatum / purchase date:
Erworben von / purchased from:
E-Mail/ e-mail:

Vielen Dank für Ihre Mitarbeit! / Thank you for your kind cooperation!

KONTAKTADRESSE / CONTACT:
HOLZMANN MASCHINEN GmbH
4170 Haslach, Marktplatz 4 AUSTRIA
Tel : +43 7289 71562 0
Fax: +43 7289 71562 4
info@holzmann-maschinen.at

SERVICEFORMULAR / SERVICE FORM

Bitte kreuzen Sie eine der untenstehenden an / Please tick one box from below:

- Serviceanfrage / service inquiry
 Ersatzteilanfrage / spare part inquiry
 Garantierantrag / guarantee claim

1. Daten Antragsteller (* sind Pflichtfelder) / senders information (* required)

- * Vorname, Nachname / first name, family name _____
* Straße, Hausnummer / street, house number _____
* PLZ, Ort / ZIP code, place _____
* Staat / country _____
* (Mobil)telefon / (mobile) phone _____
International numbers with country code
* E-Mail _____
Fax _____

2. Geräteinformationen / tool information

Seriennummer/serial number: _____ *Maschinentype/machine type: _____

2.1 benötigte Ersatzteile / required spare parts

Ersatzteilnummer / Part No°	Beschreibung / description	Anzahl / number

2.2 Problembeschreibung / problem description

Bitte führen Sie in der Fehlerbeschreibung unter anderem an:
Was hat den Defekt verursacht bzw. was war die letzte durchgeführte Tätigkeit, bevor Ihnen das Problem/der Defekt aufgefallen ist?
bei Elektrodefekten: Wurde die Stromzuleitung sowie die Maschine bereits von einem Elektrofachmann geprüft

Please describe amongst others in the problem:
What has caused the problem/defect, what was the last activity before you noticed the problem/defect?
For electrical problems: Have you had checked your electric supply and the machine already by a certified electrician?

3. Bitte beachten

UNVOLLSTÄNDIG AUSGEFÜLLTE FORMULARE KÖNNEN NICHT BEARBEITET WERDEN!
GARANTIEANTRÄGE KÖNNEN AUSSCHLIESSLICH UNTER BEILAGE DES KAUFBELEGES/ABLIEFERBELEGES AKZEPTIERT WERDEN.
BEI ERSATZTEILBESTELLUNGEN LEGEN SIE DIESEM FORMULAR EINE KOPIE DER BETREFFENDEN ERSATZTEILZEICHNUNG BEI! MARKIEREN SIE DARAUF DIE BENÖTIGTEN ERSATZTEILE. DIES ERLEICHTERT UNS DIE IDENTIFIZIERUNG UND ERMÖGLICHT SO EINE RASCHERE BEARBEITUNG.

VIELEN DANK!

/ Additional information

INCOMPLETELY FILLED SERVICE FORMS CANNOT BE PROCESSED!
FOR GUARANTEE CLAIMS PLEASE ADD A COPY OF YOUR ORIGINAL SALES / DELIVERY RECEIPT OTHERWISE IT CANNOT BE ACCEPTED.
FOR SPARE PART ORDERS PLEASE ADD TO THIS SERVICE FORM A COPY OF THE RESPECTIVE EXPLODED DRAWING WITH THE REQUIRED SPARE PARTS BEING MARKED CLEARLY AND UNMISTAKABLE.
THIS HELPS US TO IDENTIFY THE REQUIRED SPARE PARTS FASTLY AND ACCELERATES THE HANDLING OF YOUR INQUIRY.

THANK YOU FOR YOUR COOPERATION!