



**HOLZMANN MASCHINEN GmbH**  
Marktplatz 4 · A-4170 Haslach  
Tel. +43 7289 71 562-0  
info@holzmann-maschinen.at  
[www.holzmann-maschinen.at](http://www.holzmann-maschinen.at)

Originalfassung

**DE BETRIEBSANLEITUNG**

Übersetzung / Translation

**EN USER MANUAL**

**SANDSTRAHLKABINE**

**SANDBLASTER CABINET**



**SK90\_230V**



**YOUR  
JOB.  
OUR  
TOOLS.**



# 1 INHALT / INDEX

1	INHALT / INDEX	2
2	SICHERHEITSSZEICHEN / SAFETY SIGNS	3
3	TECHNIK / TECHNICS	4
3.1	Lieferumfang / Delivery content	4
3.2	Komponenten / Components	4
3.3	Technische Daten / Technical data	5
4	VORWORT (DE)	6
5	SICHERHEIT	7
5.1	Bestimmungsgemäße Verwendung	7
5.1.1	Technische Einschränkungen	7
5.1.2	Verbotene Anwendungen / Gefährliche Fehlanwendungen	7
5.2	Anforderungen an Benutzer	7
5.3	Sicherheitseinrichtungen	8
5.4	Allgemeine Sicherheitshinweise	8
5.5	Elektrische Sicherheit	9
5.6	Spezielle Sicherheitshinweise für diese Maschine	9
5.7	Gefahrenhinweise	9
5.7.1	Restrisiken	9
5.7.2	Gefährdungssituationen	9
6	TRANSPORT	10
7	MONTAGE	10
7.1	Vorbereitende Tätigkeiten	10
7.1.1	Lieferumfang	10
7.1.2	Anforderungen an den Aufstellort	10
7.1.3	Vorbereitung der Oberflächen	10
7.2	Zusammenbau	11
7.3	Elektrischer Anschluss	13
7.4	Pneumatischer Anschluss	14
8	BETRIEB	14
8.1	Betriebshinweise	14
8.2	Bedienung	14
8.2.1	LED-Lampe ein- und ausschalten	14
9	REINIGUNG, WARTUNG, LAGERUNG, ENTSORGUNG	14
9.1	Reinigung	15
9.2	Wartung	15
9.2.1	Wartungsplan	15
9.3	Lagerung	15
9.4	Entsorgung	15
10	FEHLERBEHEBUNG	16
11	PREFACE (EN)	17
12	SAFETY	18
12.1	Intended use of the machine	18
12.1.1	Technical restrictions	18
12.1.2	Prohibited applications / Dangerous misuse	18
12.2	User requirements	18
12.3	Safety devices	19
12.4	General safety instructions	19
12.5	Electrical safety	19
12.6	Special safety instructions for this machine	20
12.7	Hazard warnings	20
12.7.1	Residual risks	20
12.7.2	Hazardous situations	20
13	TRANSPORT	20
14	ASSEMBLY	21
14.1	Preparation	21
14.1.1	Check delivery content	21
14.1.2	Requirements for the installation site	21
14.1.3	Preparation of the surfaces	21



14.2 Assemble.....21  
 14.3 Electrical connection .....24  
 14.4 Pneumatic connection .....24  
 15 OPERATION ..... 24  
 15.1 Operating instructions.....24  
 15.2 Handling.....25  
 15.2.1 Switch the LED-lamp on and off.....25  
 16 CLEANING, MAINTENANCE, STORAGE, DISPOSAL .....25  
 16.1 Cleaning .....25  
 16.2 Maintenance.....25  
 16.2.1 Maintenance plan .....25  
 16.3 Storage .....26  
 16.4 Disposal.....26  
 17 TROUBLESHOOTING .....26  
 18 ERSATZTEILE / SPARE PARTS .....27  
 18.1 Ersatzteilbestellung / Spare parts order.....27  
 18.2 Explosionszeichnung / Exploded view .....28  
 18.3 Ersatzteilliste / Spare part list .....28  
 19 ZUBEHÖR / ACCESSORIES.....28  
 20 EG-KONFORMITÄTSERKLÄRUNG / CE-CERTIFICATE OF CONFORMITY.....29  
 21 GARANTIEERKLÄRUNG (DE) .....30  
 22 GUARANTEE TERMS (EN).....31  
 23 PRODUKTBEOBACHTUNG | PRODUCT MONITORING.....32

## 2 SICHERHEITSSZEICHEN / SAFETY SIGNS

<b>DE</b>	SICHERHEITSSZEICHEN BEDEUTUNG DER SYMBOLE	<b>EN</b>	SAFETY SIGNS DEFINITION OF SYMBOLS
-----------	--	-----------	---------------------------------------



**DE CE-KONFORM:** Dieses Produkt entspricht den EU-Richtlinien.  
**EN EC-CONFORM:** This product complies with the EC-directives.



**DE BETRIEBSANLEITUNG LESEN!** Lesen Sie die Betriebs- und Wartungsanleitung Ihrer Maschine aufmerksam durch und machen Sie sich mit den Bedienelementen der Maschine gut vertraut, um die Maschine ordnungsgemäß zu bedienen und so Schäden an Mensch und Maschine vorzubeugen.  
**EN READ THE MANUAL!** Read the user and maintenance carefully and get familiar with the controls in order to use the machine correctly and to avoid injuries and machine defects.



**DE WARNUNG!** Beachten Sie die Sicherheitssymbole! Die Nichtbeachtung der Vorschriften und Hinweise zum Einsatz der Maschine kann zu schweren Personenschäden und tödliche Gefahren mit sich bringen.  
**EN ATTENTION!** Ignoring the safety signs and warnings applied on the machine as well as ignoring the security and operating instructions can cause serious injuries and even lead to death.



**DE** Schutzausrüstung tragen!  
**EN** Wear protective equipment!



**DE** Maschine vor Wartung und Pausen ausschalten und Netzstecker ziehen!  
**EN** Stop and pull out the power plug before any break and engine maintenance!

**DE** **Warnschilder und/oder Aufkleber an der Maschine, die unleserlich sind oder entfernt wurden, sind umgehend zu erneuern.**  
**EN** **Missing or non-readable security stickers have to be replaced immediately.**

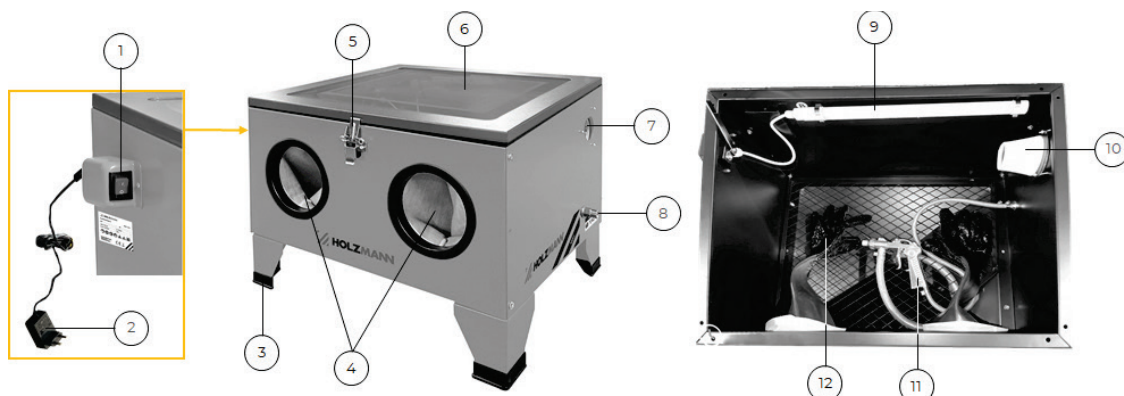


### 3 TECHNIK / TECHNICS

#### 3.1 Lieferumfang / Delivery content

#		Beschreibung / Description	Qty.
1		Maschinenteile (siehe Explosionszeichnung) / machine parts (see Exploded view)	1
2		Betriebsanleitung / user manual	1
3		Schraube M6x12 / screw M6x12	42
4		Schraube M4x20 / screw M4x20	3
5		Schraube M4x10 / screw M4x10	15
6		Schraube M4x6 / screw M4x6	2
7		Mutter M6 / nut M6	35
8		Mutter M4 / nut M4	10
9		Unterlegscheibe 4 / flat washer 4	20
10		Federring 4 / spring washer 4	2
11		Unterlegscheibe 6 / flat washer 6	2
12		Lampenklammer / lamp clamp	2
13		Kabelbinder / cable tie	2
14		Dichtung 6 / sealing 6	1
15		Dichtung 3 / sealing 3	4
16		Teflonband / teflon tape	1
17		Schutzfolie (Ersatz) / protection film (spare)	5
18		Netzteil / AC adapter	1
19		Filterabdeckung / filter cover	1
20		Schwamm / sponge	1
21		Keramikkdusen 4,5,6,7 / ceramic nozzles 4,5,6,7	1set

#### 3.2 Komponenten / Components





Beschreibung / Description		Beschreibung / Description	
1	EIN-AUS-Schalter Lampe / ON-OFF switch lamp	7	Abluftöffnung / exhaust air outlet
2	Netzteil / AC-adapter	8	Druckluftanschluss / compressed air connector
3	Standfuß / stand foot	9	LED-Lampe / LED-lamp
4	Handschuhöffnung / glove opening	10	Luftfilter / air filter
5	Deckelverriegelung / cover lock	11	Sandstrahlpistole / sand blasting gun
6	Deckel mit Sichtfenster / cover with window	12	Fixe Handschuhe / fitted cloves

### 3.3 Technische Daten / Technical data

Spezifikation / Specification	
Spannung / voltage	230 V / 1 / 50 Hz
Ausgang Netzteil / output AC adapter	12V AC / 12 W
LED-Lampe / LED-lamp	4W
Arbeitsluftdruck / working air pressure	4 – 8 bar (0,4 – 0,8 MPa)
Luftbedarf / air consumption	200 – 350 l/min
max. Gitterbelastung / max. load of grid	5 kg
Strahlmittel Korngröße / blast media grain size	0,12 – 0,25 mm
max. Strahlmittelmenge / max volume of blast media	6,5 l
Kabinenvolumen / cabin volume	90 l
Handschuhöffnung / glove opening	Ø 138 mm
Deckelöffnung / opening cover	585 x 485 mm
Innenmaß Kabine (LxBxH) / cabin interior dimension (LxWxH)	580 x 480 x 340 mm
Maschinenmaße (LxBxH) / machine dimensions (LxWxH)	630 x 510 x 490 mm
Verpackungsmaße (LxBxH) / packaging dimensions (LxWxH)	620 x 530 x 220 mm
Gewicht Brutto / weight gross	18,7 kg
Gewicht Netto / weight net	17,5 kg
Schalldruckpegel $L_{PA}$ / sound pressure level $L_{PA}$	< 70 dB(A)

**(DE)** Hinweis Geräuschangaben: Die angegebenen Werte sind Emissionswerte und müssen damit nicht zugleich auch sichere Arbeitsplatzwerte darstellen. Obwohl es eine Korrelation zwischen Emissions- und Immissionspegeln gibt, kann daraus nicht zuverlässig abgeleitet werden, ob zusätzliche Vorsichtsmaßnahmen notwendig sind oder nicht. Faktoren, welche den am Arbeitsplatz tatsächlich vorhandenen Immissionspegel beeinflussen, beinhalten die Eigenart des Arbeitsraumes und andere Geräuschquellen, d. h. die Zahl der Maschinen und anderer benachbarter Arbeitsvorgänge. Die zulässigen Arbeitsplatzwerte können ebenso von Land zu Land variieren. Diese Information soll jedoch den Anwender befähigen, eine bessere Abschätzung von Gefährdung und Risiko vorzunehmen.

**(EN)** Notice noise emission: The values given are emission values and therefore do not have to represent safe workplace values at the same time. Although there is a correlation between emission and immission levels, it cannot be reliably deduced whether additional precautions are necessary or not. Factors influencing the actual immission level at the workplace include the nature of the workspace and other noise sources, i.e. the number of machines and other adjacent operations. The permissible workplace values may also vary from country to country. However, this information should enable the user to make a better assessment of hazard and risk.



## 4 VORWORT (DE)

### Sehr geehrter Kunde!

Diese Betriebsanleitung enthält Informationen und wichtige Hinweise zur Inbetriebnahme und Handhabung der Sandstrahlkabine SK90\_230V, nachfolgend als „Maschine“ in diesem Dokument bezeichnet.



Die Betriebsanleitung ist Bestandteil der Maschine und darf nicht entfernt werden. Bewahren Sie sie für spätere Zwecke an einem geeigneten, für Nutzer (Betreiber) leicht zugänglichen Ort auf und legen Sie sie der Maschine bei, wenn sie an Dritte weitergegeben wird!

#### **Bitte beachten Sie im Besonderen das Kapitel Sicherheit!**

Halten Sie sich an die Sicherheits- und Gefahrenhinweise. Missachtung kann zu ernststen Verletzungen führen.

Durch die ständige Weiterentwicklung unserer Produkte können Abbildungen und Inhalte geringfügig abweichen. Sollten Sie Fehler feststellen, informieren Sie uns bitte.

Technische Änderungen vorbehalten!

**Kontrollieren Sie die Ware nach Erhalt unverzüglich und vermerken Sie etwaige Beanstandungen bei der Übernahme durch den Zusteller auf dem Frachtbrief! Transportschäden sind innerhalb von 24 Stunden separat bei uns zu melden. Für nicht vermerkte Transportschäden kann HOLZMANN MASCHINEN GmbH keine Gewährleistung übernehmen.**

### Urheberrecht

© 2024

Diese Dokumentation ist urheberrechtlich geschützt. Alle Rechte bleiben vorbehalten! Insbesondere der Nachdruck, die Übersetzung und die Entnahme von Fotos und Abbildungen werden gerichtlich verfolgt.

Als Gerichtsstand gilt das Landesgericht Linz oder das für 4170 Haslach zuständige Gericht als vereinbart.

### Kundendienstadresse

**HOLZMANN MASCHINEN GmbH**  
4170 Haslach, Marktplatz 4  
AUSTRIA  
Tel +43 7289 71562 - 0  
info@holzmann-maschinen.at





## 5 SICHERHEIT

Dieser Abschnitt enthält Informationen und wichtige Hinweise zur sicheren Inbetriebnahme und Handhabung der Maschine.



Zu Ihrer Sicherheit lesen Sie diese Betriebsanleitung vor Inbetriebnahme aufmerksam durch. Das ermöglicht Ihnen den sicheren Umgang mit der Maschine, und Sie beugen damit Missverständnissen sowie Personen- und Sachschäden vor. Beachten Sie außerdem die an der Maschine verwendeten Symbole und Piktogramme sowie die Sicherheits- und Gefahrenhinweise!

### 5.1 Bestimmungsgemäße Verwendung

Die Maschine ist ausschließlich für folgende Tätigkeiten bestimmt: Entfernung von Rost und Reinigung von Werkstücken aus Metall, Holz und Stein mit der, in der Maschine integrierten Sandstrahlpistole bei geschlossener Kabine, innerhalb der technischen Grenzen.

#### HINWEIS



HOLZMANN MASCHINEN GmbH übernimmt keine Verantwortung oder Gewährleistung für eine andere oder darüber hinausgehende Verwendung und daraus resultierende Sach- oder Personenschäden.

#### 5.1.1 Technische Einschränkungen

Die Maschine ist für den Einsatz unter folgenden Bedingungen bestimmt:

Relative Feuchtigkeit	max. 70 %
Temperatur (Betrieb)	+10 °C bis +40 °C
Temperatur (Lagerung, Transport)	-25 °C bis +55 °C

#### 5.1.2 Verbotene Anwendungen / Gefährliche Fehlanwendungen

- Betreiben der Maschine im Freien.
- Betreiben der Maschine mit Quarzsand als Strahlmittel
- Betreiben der Maschine ohne adäquate körperliche und geistige Eignung.
- Betreiben der Maschine ohne Kenntnis der Betriebsanleitung.
- Ändern der Maschinenkonstruktion.
- Betreiben der Maschine in explosionsgefährdeter Umgebung.
- Betreiben der Maschine außerhalb der in dieser Anleitung angegebenen technischen Grenzen.
- Entfernen der an der Maschine angebrachten Sicherheitskennzeichnungen.
- Verändern, Umgehen oder außer Kraft setzen der Sicherheitseinrichtungen der Maschine.
- Bearbeiten von Werkstoffen mit Abmessungen außerhalb der in dieser Betriebsanleitung angegebenen Grenzen.
- Das Reinigen der Maschine mit Wasser, weder mit eingeschalteter noch mit ausgeschalteter Spannungsversorgung.

Die nicht bestimmungsgemäße Verwendung bzw. die Missachtung der in dieser Anleitung dargelegten Ausführungen und Hinweise hat das Erlöschen sämtlicher Gewährleistungs- und Schadenersatzansprüche gegenüber der HOLZMANN MASCHINEN GmbH zur Folge.

### 5.2 Anforderungen an Benutzer

Die Maschine ist für die Bedienung durch eine Person ausgelegt. Voraussetzungen für das Bedienen der Maschine sind die körperliche und geistige Eignung sowie Kenntnis und Verständnis der Betriebsanleitung. Personen, die aufgrund ihrer physischen, sensorischen oder geistigen Fähigkeiten, ihrer Unerfahrenheit oder ihrer Unkenntnis nicht in der Lage sind, die Maschine sicher bedienen, dürfen die Maschine nicht ohne Aufsicht oder Anweisung durch eine verantwortliche Person benutzen.


**Bitte beachten Sie, dass örtlich geltende Gesetze und Bestimmungen das Mindestalter des Bedieners festlegen und die Verwendung dieser Maschine einschränken können! Arbeiten an elektrischen Bauteilen oder Betriebsmitteln dürfen nur von einer Elektrofachkraft durchgeführt oder unter Anleitung und Aufsicht einer Elektrofachkraft vorgenommen werden.**

Legen Sie Ihre persönliche Schutzausrüstung vor dem Arbeiten an der Maschine an.



### 5.3 Sicherheitseinrichtungen

Die Maschine ist mit folgenden Sicherheitseinrichtungen ausgestattet:

	<ul style="list-style-type: none"><li>• Trennendes Schutzeinrichtung: Verriegelbarer Kabinendeckel mit Sichtfenster</li><li>• Fix montierte Sicherheitshandschuhe</li></ul>
---	---

### 5.4 Allgemeine Sicherheitshinweise

Zur Vermeidung von Fehlfunktionen, Schäden und gesundheitlichen Beeinträchtigungen sind bei Arbeiten mit der Maschine neben den allgemeinen Regeln für sicheres Arbeiten folgende Punkte zu berücksichtigen:

- Kontrollieren Sie die Maschine vor Inbetriebnahme auf Vollständigkeit und Funktion. Benutzen Sie die Maschine nur dann, wenn die für die Bearbeitung erforderlichen trennenden Schutzeinrichtungen und andere nicht trennende Schutzeinrichtungen angebracht sind.
- Achten Sie darauf, dass sich die Schutzeinrichtungen in gutem Betriebszustand befinden und richtig gewartet sind.
- Wählen Sie als Aufstellort einen ebenen, erschütterungsfreien Untergrund.
- Sorgen Sie für ausreichend Platz rund um die Maschine.
- Sorgen Sie für ausreichende Lichtverhältnisse am Arbeitsplatz, um stroboskopische Effekte zu vermeiden.
- Achten Sie auf ein sauberes Arbeitsumfeld.
- Halten Sie den Bereich rund um die Maschine frei von Hindernissen (z. B. Staub, Späne, abgeschnittene Werkstückteile etc.).
- Verwenden Sie nur einwandfreies Werkzeug, das frei von Rissen und anderen Fehlern (z. B. Deformationen) ist.
- Entfernen Sie Werkzeugschlüssel und anderes Einstellwerkzeug, bevor Sie die Maschine einschalten.
- Überprüfen Sie die Verbindungen der Maschine vor jeder Verwendung auf ihre Festigkeit.
- Lassen Sie die laufende Maschine niemals unbeaufsichtigt. Schalten Sie die Maschine vor dem Verlassen des Arbeitsbereiches aus und sichern Sie sie gegen unbeabsichtigte bzw. unbefugte Wiederinbetriebnahme.
- Die Maschine darf nur von Personen betrieben, gewartet oder repariert werden, die mit ihr vertraut sind und die über die im Zuge dieser Arbeiten auftretenden Gefahren unterrichtet sind.
- Stellen Sie sicher, dass sich Unbefugte nur in entsprechendem Sicherheitsabstand zur Maschine aufhalten und halten Sie insbesondere Kinder von der Maschine fern.
- Arbeiten Sie immer mit Bedacht und der nötigen Vorsicht und wenden Sie auf keinen Fall übermäßige Gewalt an.
- Überbeanspruchen Sie die Maschine nicht!
- Verbergen Sie lange Haare unter einem Haarschutz.
- Tragen Sie eng anliegende Arbeitsschutzkleidung sowie geeignete Schutzausrüstung (Augenschutz, Staubmaske, die fix montierten Arbeitshandschuhe).
- Tragen Sie bei Arbeiten an der Maschine niemals lockeren Schmuck, lose wegstehende Bekleidung oder Accessoires (z. B. Krawatte, Schal).
- Unterlassen Sie das Arbeiten an der Maschine bei Müdigkeit, Unkonzentriertheit bzw. unter Einfluss von Medikamenten, Alkohol oder Drogen!
- Verwenden Sie die Maschine nicht in Bereichen, in denen Dämpfe von Farben, Lösungsmitteln oder brennbaren Flüssigkeiten eine potenzielle Gefahr darstellen (Brand- bzw. Explosionsgefahr!).
- Setzen Sie die Maschine vor Einstell-, Umrüst-, Reinigungs-, Wartungs- oder Instandhaltungsarbeiten etc. still und trennen Sie die Maschine von der Spannungs- und Druckluftversorgung. Warten Sie vor der Aufnahme von Arbeiten an der Maschine den völligen Stillstand aller Werkzeuge bzw. Maschinenteile ab und sichern Sie die Maschine gegen unbeabsichtigtes Wiedereinschalten.





## 5.5 Elektrische Sicherheit

- Verwenden Sie nur geeignete Verlängerungskabel.
- Ein beschädigtes oder verheddertes Kabel erhöht die Stromschlaggefahr. Behandeln Sie das Kabel sorgfältig. Benutzen Sie das Kabel niemals zum Tragen, Ziehen oder Abtrennen der Maschine. Halten Sie das Kabel vor Hitze, Öl, scharfen Kanten oder beweglichen Teilen fern.
- Verwenden Sie vorschriftsmäßige Stecker und passende Steckdosen, um die Stromschlaggefahr zu reduzieren.
- Wasser, das in die Maschine eindringt, erhöht die Stromschlaggefahr. Setzen Sie die Maschine keinem Regen oder keiner Nässe aus.
- Benutzen Sie die Maschine nur, wenn der EIN-AUS-Schalter in einwandfreien Zustand ist.

## 5.6 Spezielle Sicherheitshinweise für diese Maschine

- Arbeiten Sie nur in gut durchlüfteten Räumen.
- Die Maschine darf niemals mit geöffnetem Kabinendeckel betrieben werden.
- Die Maschine ausschließlich mit den fix montierten Sicherheitshandschuhen betreiben.
- Nur geeignetes Strahlmittel verwenden.

## 5.7 Gefahrenhinweise

### 5.7.1 Restrisiken

Trotz bestimmungsgemäßer Verwendung können bestimmte Restrisikofaktoren nicht vollständig ausgeräumt werden.

- Verletzungsgefahr der Hände/Finger durch Quetschen zwischen bewegten und festen Teilen
- Verletzungsgefahr durch Kippen der Maschine.
- Verletzungsgefahr durch nicht fachgerechte Wartungstätigkeiten.

### 5.7.2 Gefährdungssituationen

Bedingt durch Aufbau und Konstruktion der Maschine können Gefährdungssituationen auftreten, die in dieser Bedienungsanleitung wie folgt gekennzeichnet sind:

#### GEFAHR



Ein auf diese Art gestalteter Sicherheitshinweis weist auf eine unmittelbar gefährliche Situation hin, die zum Tod oder zu schweren Verletzungen führt, wenn sie nicht gemieden wird.

#### WARNUNG



Ein solcherart gestalteter Sicherheitshinweis weist auf eine möglicherweise gefährliche Situation hin, die zu schweren Verletzungen oder sogar zum Tod führen kann, wenn sie nicht gemieden wird.

#### VORSICHT



Ein auf diese Weise gestalteter Sicherheitshinweis weist auf eine möglicherweise gefährliche Situation hin, die zu geringfügigen oder leichten Verletzungen führen kann, wenn sie nicht gemieden wird.

#### HINWEIS



Ein derartig gestalteter Sicherheitshinweis weist auf eine möglicherweise gefährliche Situation hin, die zu Sachschäden führen kann, wenn sie nicht gemieden wird.

Ungeachtet aller Sicherheitsvorschriften sind und bleiben Ihr gesunder Hausverstand und Ihre entsprechende technische Eignung/Ausbildung die wichtigsten Sicherheitsfaktoren bei der fehlerfreien Bedienung der Maschine. **Sicheres Arbeiten hängt von Ihnen ab!**



## 6 TRANSPORT

Transportieren Sie die Maschine in der Verpackung zum Aufstellort. Zum Manövrieren der Maschine in der Verpackung kann z. B. ein Paletten-Hubwagen oder ein Gabelstapler mit entsprechender Hubkraft verwendet werden. Die Angaben finden Sie im Kapitel Technische Daten. Für einen ordnungsgemäßen Transport beachten Sie die Anweisungen und Angaben auf der Transportverpackung bezüglich Schwerpunkt, Anschlagstellen, Gewicht, einzusetzende Transportmittel sowie vorgeschriebene Transportlage etc. Beachten Sie, dass sich die gewählten Hebeeinrichtungen (Kran, Stapler, Hubwagen, Lastanschlagmittel etc.) in einwandfreiem Zustand befinden. Achten Sie beim Heben, Tragen und Absetzen der Last auf die richtige Körperhaltung.

### Heben, Absetzen

- Stellen Sie beim Heben/Absetzen Standfestigkeit her (Beine hüftbreit).
- Last mit gebeugten Knien und geradem Rücken heben/absetzen.
- Last nicht ruckartig anheben/absetzen.

### Tragen

- Last mit beiden Händen möglichst körpernah tragen.
- Last mit geradem Rücken tragen.
- Achten Sie beim Transport der zusammengebauten Maschine darauf, diese nur am Maschinenkörper hochheben und nicht an den Anbauteilen.

Wenn Sie die Maschine mit einem Fahrzeug transportieren, sorgen Sie für eine entsprechende Ladungssicherung!

Die Maschine immer ohne eingefülltem Strahlmittel transportieren

## 7 MONTAGE

### 7.1 Vorbereitende Tätigkeiten

#### 7.1.1 Lieferumfang

Überprüfen Sie nach Erhalt der Lieferung, ob alle Teile in Ordnung sind. Melden Sie Beschädigungen oder fehlende Teile umgehend Ihrem Händler oder der Spedition. Sichtbare Transportschäden müssen außerdem gemäß den Bestimmungen der Gewährleistung unverzüglich auf dem Lieferschein vermerkt werden, ansonsten gilt die Ware als ordnungsgemäß übernommen.

#### 7.1.2 Anforderungen an den Aufstellort

Der gewählte Aufstellort muss einen passenden Anschluss an die Spannungsversorgung gewährleisten und einen Anschluss an eine Druckluftversorgung aufweisen. Beachten Sie dabei die Sicherheitsanforderungen sowie die Abmessungen der Maschine.

Platzieren Sie die Maschine auf einem ebenen, soliden Untergrund, der das Gewicht der Maschine tragen kann. Der gewählte Aufstellort der Maschine muss den örtlichen Sicherheitsvorschriften entsprechen sowie den ergonomischen Anforderungen an einen Arbeitsplatz mit ausreichenden Lichtverhältnissen erfüllen.

## HINWEIS



Der Boden am Aufstellort muss die Last der Maschine tragen können!

Berücksichtigen Sie bei der Bemessung des erforderlichen Raumbedarfs, dass die Bedienung, Wartung und Instandsetzung der Maschine jederzeit ohne Einschränkungen möglich sein muss.

#### 7.1.3 Vorbereitung der Oberflächen

Bevor Sie die Maschine in Betrieb nehmen, entfernen Sie sorgfältig den Korrosionsschutz bzw. Fettrückstände von den blanken Metallteilen. Dies kann mit den üblichen Lösungsmitteln geschehen. Keinesfalls sollten Sie zum Reinigen Nitroverdünnung oder andere Reinigungsmittel verwenden, die den Lack der Maschine angreifen können.

**HINWEIS**

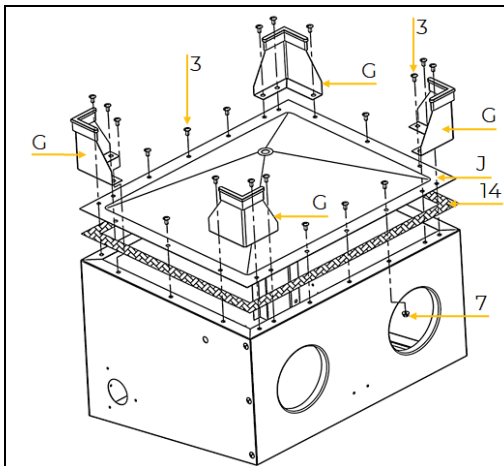
**Der Einsatz von Farbverdünnern, Benzin, aggressiven Chemikalien oder Scheuermitteln führt zu Sachschäden an den Oberflächen!**

Daher gilt: Bei der Reinigung nur milde Reinigungsmittel verwenden!

**7.2 Zusammenbau**

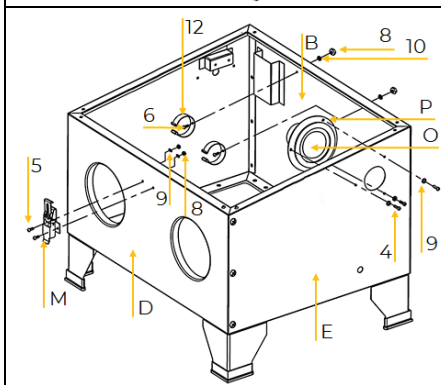
Die Maschine wurde für den Transport demontiert und muss für den Gebrauch wieder zusammengebaut werden. Die elektrische Verbindung und die pneumatische Druckluftversorgung sind herzustellen. Befolgen Sie nachstehende Anleitung (Nummerierungen und Beschriftungen sind ident wie im Lieferumfang und Explosionszeichnung):

	<p><b>1. Dichtung aufkleben:</b></p> <ul style="list-style-type: none"><li>• Dichtung (15) wie abgebildet auf den äußeren Rand des Vorderteils (D), linken Seitenteils (C) und rechten Seitenteils (E) kleben</li></ul> <p><b>HINWEIS:</b> Dichtung an jedem Seitenende 10mm überstehen lassen!</p>
	<p><b>2. Kabine montieren:</b></p> <ul style="list-style-type: none"><li>• Hinterteil (B), Vorderteil (D), linkes Seitenteil (C) und rechtes Seitenteil (E) wie abgebildet platzieren und mit Schrauben (3) und Muttern (7) fixieren</li><li>• Bei Hinterteil (B) vorerst nur die unteren 3 Schrauben einsetzen!</li><li>• Schrauben noch nicht ganz festziehen</li></ul> <p><b>HINWEIS:</b> Alle Ecken mit der überstehenden Dichtung abdichten!</p>
	<p><b>3. Verbindungsstücke montieren:</b></p> <ul style="list-style-type: none"><li>• Verbindungsstücke (N) wie abgebildet an den Innenecken der Kabine mit Schrauben (5) und Unterlegscheiben (10) fixieren</li><li>• Alle Schrauben festziehen</li></ul> <p><b>HINWEIS:</b> Dichtung von Verbindungsstück (N) muss nach oben gerichtet sein!</p>

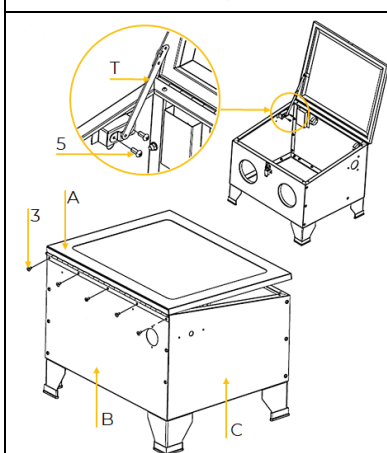
**4. Standfüße und Trichter montieren**

- Dichtung (14) wie abgebildet auf die Unterseite der Kabine kleben
- Trichter (J) und Standfüße (G) wie abgebildet aufsetzen und mit Schrauben (3) und Muttern (7) fixieren

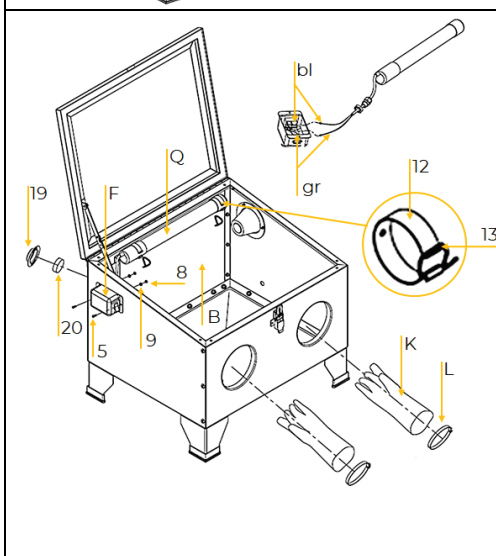
**HINWEIS:** Auf die richtige Position der Füße (Montagelöcher) achten!

**5. Luftfilter, Deckelverriegelung und Lampenklemmen montieren:**

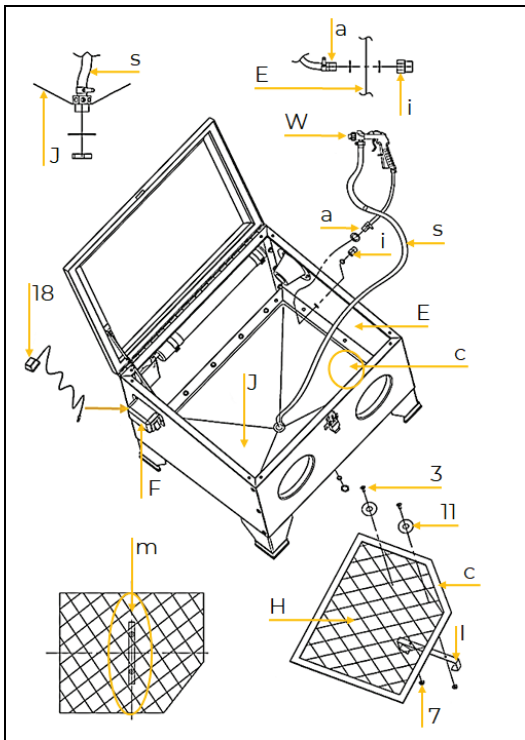
- Luftfilter (O) und Montagering (P) wie abgebildet auf die Abluftöffnung im rechten Seitenteil (E) mit Schrauben (4), Unterlegscheiben (9) und Muttern (8) fixieren
- Deckelverriegelung (M) wie abgebildet am Vorderteil (D) mit Schrauben (5), Unterlegscheiben (9) und Muttern (8) fixieren
- Lampenklemmen (12) wie abgebildet am Hinterteil (B) mit Schrauben (6), Federringen (10) und Muttern (8) fixieren

**6. Deckel montieren:**

- Deckel (A) wie abgebildet am Hinterteil (B) mit Schrauben (3) fixieren
- Deckelstütze (T) wie abgebildet am linken Seitenteil (C) mit Schrauben (5) fixieren

**7. Schutzhandschuhe, LED-Lampe und EIN-AUS-Schalter montieren:**

- Schutzhandschuhe (K) wie abgebildet in den Handschuhöffnungen am Vorderteil mit den Klemmen (L) fixieren
- Schwamm (20) und Filterabdeckung (19) wie abgebildet im Hinterteil (B) einsetzen
- LED-Lampe (Q) wie abgebildet in die Lampenklemmen (12) einsetzen
- Mit Kabelbindern (13) wie abgebildet sichern
- Lampenkabel durch die Öffnung am linken Seitenteil führen und Zugentlastung anziehen
- Lampenkabel mit EIN-AUS-Schalter verbinden (bl ↔ bl und gr ↔ gr)
- EIN-AUS-Schalter (F) wie abgebildet am linken Seitenteil mit Schrauben (5), Unterlegscheiben (9) und Muttern (8) fixieren

**8. Sandstrahlpistole, Netzteil und Gitter montieren:**

- Strahlmittelschlauch (s) wie abgebildet in der Öffnung des Trichters (J) mit Scheibe und Mutter fixieren
- Luftschlauch (a) wie abgebildet mit Druckluftverbinder (i) am rechten Seitenteil (E) fixieren (mit Teflonband abdichten!)
- Standfuß (I) wie abgebildet mittig (m) am Gitter (H) mit Schrauben (3), Unterlegscheiben (11) und Muttern (7) fixieren
- Gitter (H) einlegen. Darauf achten, dass die offene Ecke (c) auf der rechten Seite ist!
- Netzteil (18) am EIN-AUS-Schalter (F) einstecken

**7.3 Elektrischer Anschluss****WARNUNG****Gefährliche elektrische Spannung!**

Verletzungsgefahr durch gefährliche elektrische Spannung!

- Das Anschließen der Maschine an die Spannungsversorgung sowie die damit verbundenen Überprüfungen dürfen nur von einer Elektrofachkraft durchgeführt oder unter Anleitung und Aufsicht einer Elektrofachkraft vorgenommen werden!

- Prüfen Sie, ob die Speisespannung und die Frequenz den Angaben der Maschine entsprechen.

**HINWEIS****Abweichung der Speisespannung und der Frequenz!**

Eine Abweichung vom Wert der Speisespannung von  $\pm 5\%$  ist zulässig. Im Speisernetz der Maschine muss eine Kurzschlussicherung vorhanden sein!

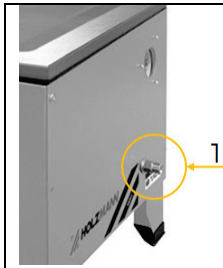
- Verwenden Sie ein Versorgungskabel, das den elektrischen Anforderungen entspricht (z.B. H07RN, H05RN) und entnehmen Sie den erforderlichen Querschnitt des Versorgungskabels einer Strombelastbarkeitstabelle. Achten Sie dabei auf die Maßnahmen zum Schutz gegen mechanische Beschädigungen.
- Stellen Sie sicher, dass die Spannungsversorgung mit einem Fehlerstrom-Schutzschalter geschützt ist.
- Schließen Sie die Maschine nur an eine ordnungsgemäß geerdete Steckdose an.
- Achten Sie bei der Benützung eines Verlängerungskabels auf die zur Anschlussleistung der Maschine passenden Dimension. Die Anschlussleistung finden Sie in den technischen Daten, die Zusammenhänge von Leitungsquerschnitt und Leitungslängen entnehmen Sie der Fachliteratur oder informieren Sie sich bei einem Fachelektriker.
- Ein beschädigtes Kabel ist umgehend zu erneuern.

**HINWEIS**

Der Betrieb ist nur mit einer Fehlerstromschutzeinrichtung (RCD) mit maximalem Fehlerstrom von 30 mA zulässig.



### 7.4 Pneumatischer Anschluss



Druckluftversorgung an Druckluftanschluss (1) anschließen und den Arbeitsdruck lt. technischen Daten einstellen.  
Die Druckluft muss trocken und ölfrei sein.

## 8 BETRIEB

Betreiben Sie die Maschine nur im einwandfreien Zustand. Vor jedem Betrieb ist eine Sichtprüfung der Maschine durchzuführen. Sicherheitseinrichtungen, elektrische und pneumatische Leitungen und Bedienelemente sind genauestens zu kontrollieren. Prüfen Sie Schraubverbindungen auf Beschädigung und festen Sitz.

### 8.1 Betriebshinweise

- Vor dem Betrieb die Dichtheit der Kabine überprüfen
- Den Sandstrahl nicht direkt gegen Hände, Filter, Schlauch und Sichtfenster richten.
- Es gibt verschiedene Strahlmittel für unterschiedliche Aufgaben. Wählen Sie das geeignete Strahlmittel. Die nachstehende Tabelle enthält Vorschläge für verschiedene Materialien.

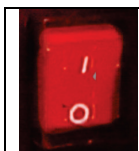
Material	Strahlmittel	Material	Strahlmittel
Holz	Korund	Motorteile	Soda, Nussschalen
Aluminium, Edelstahl	Glasperlen	Stein, Beton	Nussschalen

Um eine exakte Auswahl zu treffen, wenden Sie sich direkt an einen Hersteller von Strahlmitteln.

### 8.2 Bedienung

- Trichter der Kabine mit geeignetem Strahlmittel befüllen
- Erforderliche Düse auf die Sandstrahlpistole schrauben
- Werkstück in die Kabine legen und Deckel schließen
- Druckluftversorgung starten
- LED-Lampe einschalten
- Hände in die fix montierten Sicherheitshandschuhe stecken
- Werkstück halten und mit der Sandstrahlpistole das Werkstück mit gleichmäßigen Bewegungen bearbeiten
- Nach beendeter Arbeit Druckluftversorgung stoppen, Werkstück entnehmen und LED-Lampe ausschalten

#### 8.2.1 LED-Lampe ein- und ausschalten



**Einschalten**

EIN-AUS-Schalter auf Position EIN (I) stellen

**Ausschalten**

EIN-AUS-Schalter auf Position AUS (O) stellen

## 9 REINIGUNG, WARTUNG, LAGERUNG, ENTSORGUNG

### WARNUNG



**Gefahr durch elektrische Spannung und Luftdruck!**

Das Hantieren an der Maschine bei aufrechter Spannungs-, sowie Druckluftversorgung kann zu schweren Verletzungen oder zum Tod führen.

- Maschine vor Wartungs- bzw. Instandhaltungsarbeiten stets von der Spannungs- und Druckluftversorgung trennen und gegen unbeabsichtigtes Wiedereinschalten sichern!





## 9.1 Reinigung

Regelmäßige Reinigung garantiert die lange Lebensdauer Ihrer Maschine und ist Voraussetzung für deren sicheren Betrieb.

### HINWEIS



Falsche Reinigungsmittel können den Lack der Maschine angreifen. Verwenden Sie zum Reinigen keine Lösungsmittel, Nitroverdünnung oder andere Reinigungsmittel, die den Lack der Maschine beschädigen können. Beachten Sie die Angaben und Hinweise des Reinigungsmittelherstellers.

- Entfernen Sie nach jedem Einsatz Späne und Schmutzpartikel von der Maschine.
- Bereiten Sie die Oberflächen auf und schmieren Sie die blanken Maschinenteile mit einem säurefreien Schmieröl ein (z. B. Rostschutzmittel WD40).

## 9.2 Wartung

Die Maschine ist wartungsarm und nur wenige Teile müssen gewartet werden. Störungen oder Defekte, die Ihre Sicherheit beeinträchtigen, müssen umgehend behoben werden!

- Prüfen Sie vor jedem Betrieb den einwandfreien Zustand der Sicherheitseinrichtungen.
- Überprüfen Sie regelmäßig den einwandfreien und lesbaren Zustand der Warn- und Sicherheitsaufkleber der Maschine.
- Verwenden Sie nur einwandfreies und geeignetes Werkzeug.
- Verwenden Sie ausschließlich vom Hersteller empfohlene Original-Ersatzteile.

### 9.2.1 Wartungsplan

Art und Grad des Maschinenverschleißes hängen in hohem Maß von den Betriebsbedingungen ab. Die nachfolgend angeführten Intervalle gelten bei Verwendung der Maschine innerhalb der technischen Grenzen:

Intervall	Komponenten	Maßnahme
vor Arbeitsbeginn	• Maschine	• reinigen
	• Maschine	• Dichtheit prüfen
1 x pro Woche	• Schläuche	• auf Beschädigung prüfen ggf wechseln
bei Bedarf	• Luftfilter	• reinigen, ggf wechseln
	• Strahlmittel	• wechseln
	• Sichtfensterschutzfolie	• bei Trübung wechseln

## 9.3 Lagerung

Lagern Sie die Maschine bei Nichtgebrauch an einem trockenen, frostsicheren und versperrbaren Ort. Trennen Sie die Maschine von der Spannungs- und Druckluftversorgung. Stellen Sie sicher, dass Unbefugte und insbesondere Kinder keinen Zugang zur Maschine haben.

### HINWEIS



Bei unsachgemäßer Lagerung können wichtige Bauteile beschädigt und zerstört werden. Lagern Sie verpackte oder bereits ausgepackte Teile nur unter den vorgesehenen Umgebungsbedingungen!

## 9.4 Entsorgung



Beachten Sie die nationalen Abfallbeseitigungs-Vorschriften. Entsorgen Sie die Maschine, Maschinenkomponenten oder Betriebsmittel niemals im Restmüll. Kontaktieren Sie gegebenenfalls Ihre lokalen Behörden für Informationen bezüglich der verfügbaren Entsorgungsmöglichkeiten. Wenn Sie bei Ihrem Fachhändler eine neue Maschine oder ein gleichwertiges Gerät kaufen, ist dieser in bestimmten Ländern verpflichtet, Ihre alte Maschine fachgerecht zu entsorgen.



## 10 FEHLERBEHEBUNG

### WARNUNG

**Gefahr durch elektrische Spannung und Luftdruck!**

Das Hantieren an der Maschine bei aufrechter Spannungs-, sowie Druckluftversorgung kann zu schweren Verletzungen oder zum Tod führen.

- Maschine vor Wartungs- bzw. Instandhaltungsarbeiten stets von der Spannungs- und Druckluftversorgung trennen und gegen unbeabsichtigtes Wiedereinschalten sichern!

Viele mögliche Fehlerquellen können bei ordnungsgemäßem Anschluss der Maschine an die Spannungsversorgung (Druckluftversorgung) bereits im Vorfeld ausgeschlossen werden. Sollten sie sich außer Stande sehen, erforderliche Reparaturen ordnungsgemäß zu verrichten, und/oder besitzen sie die vorgeschriebene Ausbildung dafür nicht, ziehen sie immer einen Fachmann zum Beheben des Problems hinzu.

Fehler	Mögliche Ursache	Behebung
<b>Maschine läuft nicht</b>	• Sandstrahlpistole defekt	• Reparieren, ggf wechseln
	• Keine Druckluftversorgung	• Druckluftversorgung herstellen
<b>Schlechtes Strahlergebnis</b>	• Zu geringe Druckluftleistung	• Druckluftversorgung anpassen
	• Zu geringer Arbeitsluftdruck	• Arbeitsluftdruck erhöhen
	• Abgenutztes, falsches Strahlmittel	• Strahlmittel wechseln
	• Strahlmittelschlauch verstopft	• Strahlmittelschlauch reinigen
<b>Zu viel Staub in der Kabine</b>	• Luftfilter verschmutzt	• Reinigen, ggf wechseln
	• Zu viel Strahlmittel in der Kabine	• Weniger Strahlmittel verwenden



## 11 PREFACE (EN)

### Dear Customer!

This manual contains information and important notes for safe commissioning and handling of the sandblaster cabinet SK90\_230V, hereinafter referred to as “machine” in this document.



This manual is part of the machine and must not be removed. Save it for later reference and if you let other people use the machine, add this manual to the machine.

### **Please pay special attention to the chapter safety!**

Before first use read this manual carefully. It eases the correct use of the machine and prevents misunderstanding and damages of machine.

Due to constant advancements in product design, construction, illustrations and contents may deviate slightly. If you notice any errors, please inform us.

We reserve the right to make technical changes!

**Check the goods immediately after receipt and note any complaints on the consignment note when taking over the goods from the deliverer!**

**Transport damage must be reported to us separately to us within 24 hours.**

**HOLZMANN MASCHINEN GmbH cannot accept any liability for transport damage that has not been reported.**

## Copyright

© 2024

This documentation is protected by copyright. All rights reserved! In particular, the reprint, translation and extraction of photos and illustrations will be prosecuted.

The place of jurisdiction is the regional court Linz or the court responsible for 4170 Haslach is valid.

## Customer service contact

**HOLZMANN MASCHINEN GmbH**

4170 Haslach, Marktplatz 4

AUSTRIA

Tel +43 7289 71562 - 0

info@holzmann-maschinen.at



## 12 SAFETY

This section contains information and important notes on the safe commissioning and handling of the machine.



For your safety, read this manual carefully before commissioning. This will enable you to handle the machine safely and thus prevent misunderstandings as well as personal injury and damage to property. Pay special attention to the symbols and pictograms used on the machine as well as the safety information and danger warnings!

### 12.1 Intended use of the machine

The machine is designed exclusively for the following activities:

Removal of rust and cleaning of metal, wood and stone workpieces with the sand blasting gun integrated in the machine while the cabin is closed, within the prescribed technical limits.

#### NOTE



HOLZMANN MASCHINEN GmbH assumes no responsibility or warranty for any other use or use beyond this and for any resulting damage to property or injury.

#### 12.1.1 Technical restrictions

The machine is designed for the work under the following conditions:

Relative humidity	max. 70 %
Temperature (operation)	+10 °C to +40 °C
Temperature (storage, transport)	-25 °C to +55 °C

#### 12.1.2 Prohibited applications / Dangerous misuse

- Operating the machine outdoors.
- Operating the machine with quartz sand as blast media.
- Operating the machine without adequate physical and mental fitness.
- Operating the machine without knowledge of the manual.
- Modifying the machine design.
- Operating the machine in a potentially explosive environment.
- Operating the machine outside the technical limits specified in this manual.
- Removing of the safety markings attached to the machine.
- Modifying, circumventing or disabling the safety devices of the machine.
- Machining of materials with dimensions outside the limits specified in this manual.
- Cleaning the machine with water, neither with the power switched on nor with the power switched off.

The non-intended use or the disregard of the explanations and instructions described in this manual will result in the expiration of all warranty claims and compensation claims for damages against HOLZMANN MASCHINEN GmbH.

### 12.2 User requirements

The machine is designed to be operated by one person. The prerequisites for operating the machine are physical and mental fitness as well as knowledge and understanding of the operating instructions. Persons who, due to their physical, sensory or mental capabilities, inexperience or lack of knowledge, are unable to operate the machine safely must not use the machine without supervision or instruction by a responsible person.

Basic knowledge of metalworking especially the correlation of material, tool, feed and speeds.

**Please note that locally applicable laws and regulations determine the minimum age of the operator and may restrict the use of this machine!**


**Work on electrical components or equipment may only be carried out by a qualified electrician or under the guidance and supervision of a qualified electrician.**

Put on your personal protective equipment before working on the machine.



### 12.3 Safety devices

The machine is equipped with the following safety devices:

	<ul style="list-style-type: none"><li>• Interlocking movable guard:</li><li>• Lockable cabin cover with window</li><li>• Fix mounted safety gloves</li></ul>
---	--

### 12.4 General safety instructions

To avoid malfunctions, damage and health impairments when working with the machine, the following points must be observed in addition to the general rules for safe working:

- Check the machine for completeness and function before starting. Only use the machine if the separating and other non-separating protective devices required for machining have are fitted.
- Make sure that the guards are in good working order and properly maintained.
- Select a level, vibration-free surface as the installation area.
- Ensure sufficient space around the machine.
- Ensure sufficient lighting conditions at the workplace to avoid stroboscopic effects.
- Ensure a clean working environment.
- Keep the area around the machine free of obstacles (e.g. dust, chips, cut-off workpiece parts, etc.).
- Only use tools that are in perfect condition and free of cracks and other defects (e.g. deformations).
- Remove tool keys and other setting tools before switching on the machine.
- Check the machine's connections for strength before each use.
- Never leave the running machine unattended. Switch off the machine before leaving the working area and secure it against unintentional or unauthorized restarting.
- The machine may only be operated, maintained or repaired by persons who are familiar and who have been informed about the dangers arising from this work.
- Ensure that unauthorized persons keep a safety distance from the machine and keep children away from the machine.
- Always work with care and the necessary caution and never use excessive force.
- Do not overload the machine.
- Hide long hair under hair protection.
- Wear close fitting protective work clothing and suitable protective equipment (eye protection, dust mask, fix mounted safety gloves).
- Never wear loose jewellery, loose clothing or accessories (e.g. tie, scarf).
- Do not work on the machine if you are tired, not concentrated or under the influence of medication, alcohol or drugs!
- Connect the machine to a suitable dust collection system.
- Do not use the machine in areas where vapours of paints, solvents or flammable liquids represent a potential danger (danger of fire or explosion!).
- Shut down the machine and disconnect it from the power and compressed air supply, before adjustment, changeover, cleaning, maintenance or repair work, etc. Before starting work on the machine, wait until all tools or machine parts have come to a complete standstill and secure the machine against unintentional restart.

### 12.5 Electrical safety

- Only use suitable extension cables.
- A damaged or tangled cable increases the risk of electric shock. Handle the cable with care. Never use the cable to carry, pull or disconnect the power tool. Keep the cable away from heat, oil, sharp edges or moving parts.
- Proper plugs and outlets reduce the risk of electric shock.
- Water entry into the machine increases the risk of electric shock. Do not expose the machine to rain or moisture.
- Use the machine only when the ON-OFF switch is in good working order.



## 12.6 Special safety instructions for this machine

- Work only in well-ventilated rooms!
- The machine must never be operated with the cabin cover open.
- Only operate the machine with the fix mounted safety gloves.
- Only use suitable blast media.

## 12.7 Hazard warnings

### 12.7.1 Residual risks

Despite intended use, certain residual risk factors remain.

- Risk of injury to hands/fingers due to crushing between moving and fixed parts.
- Risk of injury due to the machine tipping over.
- Risk of injury due to improper maintenance activities.

### 12.7.2 Hazardous situations

Due to the structure and construction of the machine, hazardous situations may occur which are identified in this manual as follows:

#### DANGER



A safety instruction designed in this way indicates an imminently hazardous situation which, if not avoided, will result in death or serious injury.

#### WARNING



A safety instruction designed in this way indicates a potentially hazardous situation which, if not avoided, could result in death or serious injury.

#### CAUTION



A safety instruction designed in this way indicates a possibly hazardous situation which, if not avoided, may result in minor or moderate injury.

#### NOTE



A safety notice designed in this way indicates a potentially hazardous situation which, if not avoided, may result in property damage.

Regardless of all safety regulations, your common sense and your appropriate technical aptitude/training are and remain the most important safety factors in the error-free operation of the machine. **Safe working depends on you!**

## 13 TRANSPORT

Transport the machine in its packaging to the place of installation. To manoeuvre the machine in the packaging, a pallet truck or forklift truck with the appropriate lifting force can be used, for example. The specifications can be found in the chapter Technical data. For proper transport, also observe the instructions and information on the transport packaging regarding centre of gravity, lifting points, weight, means of transport to be used as well as the prescribed transport position etc. Ensure that the selected lifting equipment (crane, forklift, pallet truck, load sling, etc.) is in perfect condition. Ensure the correct body posture when lifting, carrying and setting down the load.

### Lifting / Setting down

- When lifting/setting down, ensure that you are standing firmly (legs hip-width apart).
- Lift/set down load with knees bent and back straight.
- Do not lift/set down load with a jerk.

### Carrying

- Carry load with both hands as close to body as possible.
- Carry load with straight back.
- When transporting the assembled machine, ensure to lift it only by the machine body and not by the attachments.

If you transport the machine with a vehicle, ensure that the load is secured appropriately!  
Always transport the machine without the blast media filled in.





## 14 ASSEMBLY

### 14.1 Preparation

#### 14.1.1 Check delivery content

Check the delivery immediately for transport damage and missing parts. Report any damage or missing parts to your dealer or the shipping company immediately. Visible transport damage must also be noted immediately on the delivery note in accordance with the provisions of the warranty, otherwise the goods are deemed to have been properly accepted.

#### 14.1.2 Requirements for the installation site

The selected installation site must ensure a suitable connection to the power supply and have a connection to a compressed air supply. Observe the safety requirements and the dimensions of the machine.

Place the machine on a level, solid surface that can support the weight of the machine. The chosen installation site of the machine must comply with the local safety regulations as well as the ergonomic requirements for a workplace with sufficient lighting conditions.

### NOTE



The floor at the installation site must be able to bear the load of the machine!

When dimensioning the required space, take into account that the operation, maintenance and repair of the machine must be possible without restrictions at all times.

#### 14.1.3 Preparation of the surfaces

Before putting the machine into operation, carefully remove the corrosion protection or grease residues from the bare metal parts. This can be done with the usual solvents. Under no circumstances should you use nitro thinners or other cleaning agents, as these can attack the machine's finish.

### NOTE



The use of paint thinners, petrol, aggressive chemicals or scouring agents will damage the surfaces!  
**Therefore: Use only mild cleaning agents!**

## 14.2 Assemble

The machine has been disassembled for transport and must be reassembled before use. The electrical connection and the pneumatic compressed air supply must be made. Follow the instructions below (Numbering and lettering are identical to those in the delivery content and exploded view):

	<p><b>1. Stick the sealing:</b></p> <ul style="list-style-type: none"><li>Stick sealing (15) on the outer edge of front plate (D), left plate(C) and right plate (E) as shown</li></ul> <p><b>NOTE:</b> Ensure to stick sealing 10mm exceed for every edge end</p>
--	--



	<p><b>2. Assemble the cabinet:</b></p> <ul style="list-style-type: none"><li>Place the back plate (B), front plate (D), left plate (C) and right plate (E) as shown and fix it with screws (3) and nuts (7)</li><li>Firstly only install 3 screws in the bottom of the back plate (B)!</li><li>Do not tighten the screws completely</li></ul> <p><b>NOTE:</b> Seal all corners with exceeded sealing!</p>
	<p><b>3. Assemble connection piece:</b></p> <ul style="list-style-type: none"><li>Fix the connection pieces (N) on the inside corners of the cabinet as shown and fix it with screws (5) and washers (10)</li><li>Tighten all screws</li></ul> <p><b>NOTE:</b> Sealing of the connection piece (N) must be upwards put in the cabinet!</p>
	<p><b>4. Assemble funnel and foot</b></p> <ul style="list-style-type: none"><li>Stick sealing (14) on the bottom of the cabinet as shown</li><li>Put the funnel (J) on the cabinet, then put the four feet (G) on the funnel as shown and fix it with screws (3) and nuts (7)</li></ul> <p><b>NOTE:</b> Ensure to place feet (G) in right position (mounting holes!)</p>
	<p><b>5. Assemble air filter, cover lock and lamp clamp:</b></p> <ul style="list-style-type: none"><li>Fix the tableting (P) and air filter (O) to the exhaust air outlet on the right plate (E) as shown using screws (4), washers (9) and nuts (8)</li><li>Fix the cover lock (M) on the front plate (D) as shown using screws (5), washers (9) and nuts (8)</li><li>Fix lamp clamps (12) on the back plate (B) as shown using screws (6), spring washers (10) and nuts (8)</li></ul>



	<p><b>6. Assemble cover:</b></p> <ul style="list-style-type: none"><li>• Fix the cover (A) on the back plate (B) as shown using screws (3)</li><li>• Fix the support frame (T) on the left plate (C) as shown with screws (5)</li></ul>
	<p><b>7. Assemble safety gloves, LED-lamp and ON-OFF switch:</b></p> <ul style="list-style-type: none"><li>• Fix the safety gloves (K) in the glove openings of the front plate as shown with the clamps (L)</li><li>• Insert sponge (20) and filter cover (1) into the back part (B) as shown</li><li>• Put the LED-lamp (Q) into the lamp clamp (12) as shown</li><li>• Secure with cable ties (13) as shown</li><li>• Pull the lamp wire out from the hole of the left plate then tighten the screw connection cable</li><li>• Connect the lamp wire to the ON-OFF-switch (bl ↔ bl and gr ↔ gr)</li><li>• Fix the ON-OFF-switch (F) on the left plate using screws (5), washers (9) and nuts (8)</li></ul>
	<p><b>8. Assemble sand blasting gun, AC adapter and grid:</b></p> <ul style="list-style-type: none"><li>• Fix the blast media hose (s) in the opening of the funnel (J) as shown using the washer and nut</li><li>• Fix the air hose (a) with the compressed air connector (i) in the right plate (E) as shown (seal with teflon tape!)</li><li>• Fix the grid leg (l) in middle position (m) on the grid (H) as shown and fix it with screws (3), washers (11) and nuts (7)</li><li>• Insert the grid (H). Make sure that the unfilled corner (c) is on the right-hand side!</li><li>• Connect the AC adapter (18) to the ON-OFF switch (F)</li></ul>



### 14.3 Electrical connection

#### WARNING

**Dangerous electrical voltage!**

Risk of injury due to dangerous electrical voltage!

- The machine may only be connected to the power supply and the associated checks carried out by a qualified electrician or under the instruction and supervision of a qualified electrician!

- Check, whether the supply voltage and the frequency correspond to the specifications of the machine.

#### NOTE

**Deviation of the supply voltage and frequency!**

A deviation from the value of the supply voltage of  $\pm 5\%$  is permissible.

A short-circuit fuse must be provided in the power supply system of the machine!

- Use a supply cable that fulfils the electrical requirements (e.g. H07RN, H05RN) and take the required cross-section of the supply cable from a current carrying capacity table. Pay attention to the measures for protection against mechanical damage.
- Make sure that the power supply is protected by a residual current circuit breaker.
- Connect the machine only to a properly grounded outlet.
- When using an extension cable, make sure that the dimension matches the connected load of the machine. The connection power can be found in the technical data, the correlation of cable cross-section and cable lengths can be found in the technical literature or obtain information from a specialist electrician.
- A damaged cable must be replaced immediately.

#### NOTE



Operation is only permitted with residual current device (RCD) with maximum residual current of 30 mA.

### 14.4 Pneumatic connection



Connect the compressed air supply to the compressed air connector (1) and set the working pressure according to the technical data. The compressed air must be dry and oil-free.

## 15 OPERATION

Only operate the machine when it is in a perfect condition. Before each operation, a visual inspection of the machine must be carried out. Safety devices, electrical and pneumatic lines and operating elements must be checked carefully. Check screw connections for damage and tight fit.

### 15.1 Operating instructions

- Before use check the sealing performance.
- Do not aim the sandblast directly at hands, filter, hose or window.
- There are different blast medias for different tasks. Select the appropriate media. The table below contains suggestions for different materials.

Material	Blast media	Material	Blast media
Wood	Corundum	Motor parts	Sode, nut shells
Aluminum, stainless steel	Glass beads	Stone, concrete	Nut shells


To make an exact selection, contact a blast media manufacturer directly.



## 15.2 Handling

- Fill the funnel of the cabin with suitable blast media
- Screw the required nozzle onto the sand blasting gun
- Place the workpiece in the cabin and close the cover
- Start the compressed air supply
- Switch on the LED lamp
- Put your hands into the fix mounted safety gloves
- Hold the workpiece and use the sandblasting gun to process the workpiece with even movements.
- After work is complete, stop the compressed air supply, remove the workpiece and switch off the LED lamp

### 15.2.1 Switch the LED-lamp on and off

	<p><b>Switch on</b> Set ON-OFF switch in position ON (I)</p> <p><b>Ausschalten</b> Set ON-OFF switch in position OFF (0)</p>
---	--

## 16 CLEANING, MAINTENANCE, STORAGE, DISPOSAL

### WARNING



#### Danger due to electrical voltage and air pressure!

Working on the machine with the power and compressed air supply still on can lead to serious injuries or death.

→ Always disconnect the machine from the power and compressed air supply before maintenance or repair work and secure it against unintentional reconnection!

### 16.1 Cleaning

Regular cleaning guarantees the long service life of your machine and is a prerequisite for its safe operation.

### NOTE



Incorrect cleaning products can attack the finish of the machine. Do not use any solvents, nitro thinners or other cleaning products that could damage the machine's finish.

Observe the specifications and instructions of the cleaning agent manufacturer.

- Remove chips and dirt particles from the machine after each use with a proper tool.
- Prepare the surfaces and lubricate the bare machine parts with an acid-free lubricating oil (e.g. WD40 rust inhibitor).

### 16.2 Maintenance

The machine is low-maintenance and only a few parts need to be serviced. Malfunctions or defects that could affect your safety must be repaired immediately!

- Before each operation, check the perfect condition of the safety devices.
- Regularly check the perfect and legible condition of the warning and safety labels of the machine.
- Use only proper and suitable tools.
- Use only original spare parts recommended by the manufacturer.

#### 16.2.1 Maintenance plan

The type and degree of machine wear depends to a large extent on the operating conditions. The following intervals apply when the machine is used within the technical limits:



Intervall	Components	Action
before usage	• machine	• cleaning
	• machine	• check sealing performance
once a week	• hoses	• check and replace, if damaged
if required	• air filter	• clean and replace, if necessary
	• blast media	• change
	• protection film from window	• change in case of clouding

### 16.3 Storage

Store the machine in a dry, frost-proof and lockable place when not in use. Disconnect the machine from the power and compressed air supply. Make sure that unauthorised persons and especially children do not have access to the machine.

#### NOTE



Improper storage can damage and destroy important components. Only store packed or already unpacked parts under the intended ambient conditions!

### 16.4 Disposal



Observe the national waste disposal regulations. Never dispose of the machine, machine components or operating equipment in the residual waste. If necessary, contact your local authorities for information regarding available disposal options.

If you purchase a new machine or equivalent equipment from your specialist dealer, he is obliged in certain countries to dispose of your old machine properly.

## 17 TROUBLESHOOTING

#### WARNING



#### Danger due to electrical voltage and air pressure!

Working on the machine with the power and compressed air supply still on can lead to serious injuries or death.

→ Always disconnect the machine from the power and compressed air supply before maintenance or repair work and secure it against unintentional reconnection!!

Many possible sources of error can be eliminated in advance if the machine is properly connected to the power (air pressure) supply.

If you are unable to carry out the necessary repairs properly and/or do not have the required training, always consult a specialist to solve the problem.

Trouble	Possible cause	Solution
machilne does not run	• Sand blasting gun defective	• repair or change if necessary
	• no compressed air supply	• connect to a compressed air supply
bad blasting result	• compress air supply performance to low	• adapt compressed air supply
	• working air pressure to low	• increase working air pressure
	• worn, wrong blast media	• change blast media
	• blast media hose clogged	• clean blast media hose
too much dust in the cabin	• air filter dirty	• clean or change if necessary
	• too much blast media in the cabin	• use less blast media





## 18 ERSATZTEILE / SPARE PARTS

### 18.1 Ersatzteilbestellung / Spare parts order

**(DE)** Mit HOLZMANN-Ersatzteilen verwenden Sie Ersatzteile, die ideal aufeinander abgestimmt sind. Die optimale Passgenauigkeit der Teile verkürzen die Einbauzeiten und erhöhen die Lebensdauer.

#### HINWEIS



Der Einbau von anderen als Originalersatzteilen führt zum Verlust der Garantie! Daher gilt: Beim Tausch von Komponenten/Teile nur vom Hersteller empfohlene Ersatzteile verwenden.

Bestellen Sie die Ersatzteile direkt auf unserer Homepage-Kategorie ERSATZTEILE oder kontaktieren Sie unseren Kundendienst

- über unsere Homepage-Kategorie SERVICE-ERSATZTEILANFORDERUNG,
- per Mail an [service@holzmann-maschinen.at](mailto:service@holzmann-maschinen.at).

Geben Sie stets Maschinentype, Ersatzteilnummer sowie Bezeichnung an. Um Missverständnissen vorzubeugen, empfehlen wir, mit der Ersatzteilbestellung eine Kopie der Ersatzteilzeichnung beizulegen, auf der die benötigten Ersatzteile eindeutig markiert sind, falls Sie nicht über den Online-Ersatzteilkatalog anfragen.

**(EN)** With original HOLZMANN spare parts you use parts that are attuned to each other shorten the installation time and elongate your products lifespan.

#### NOTE



The installation of parts other than original spare parts leads to the loss of the guarantee! Therefore: When replacing components/parts, only use spare parts recommended by the manufacturer.

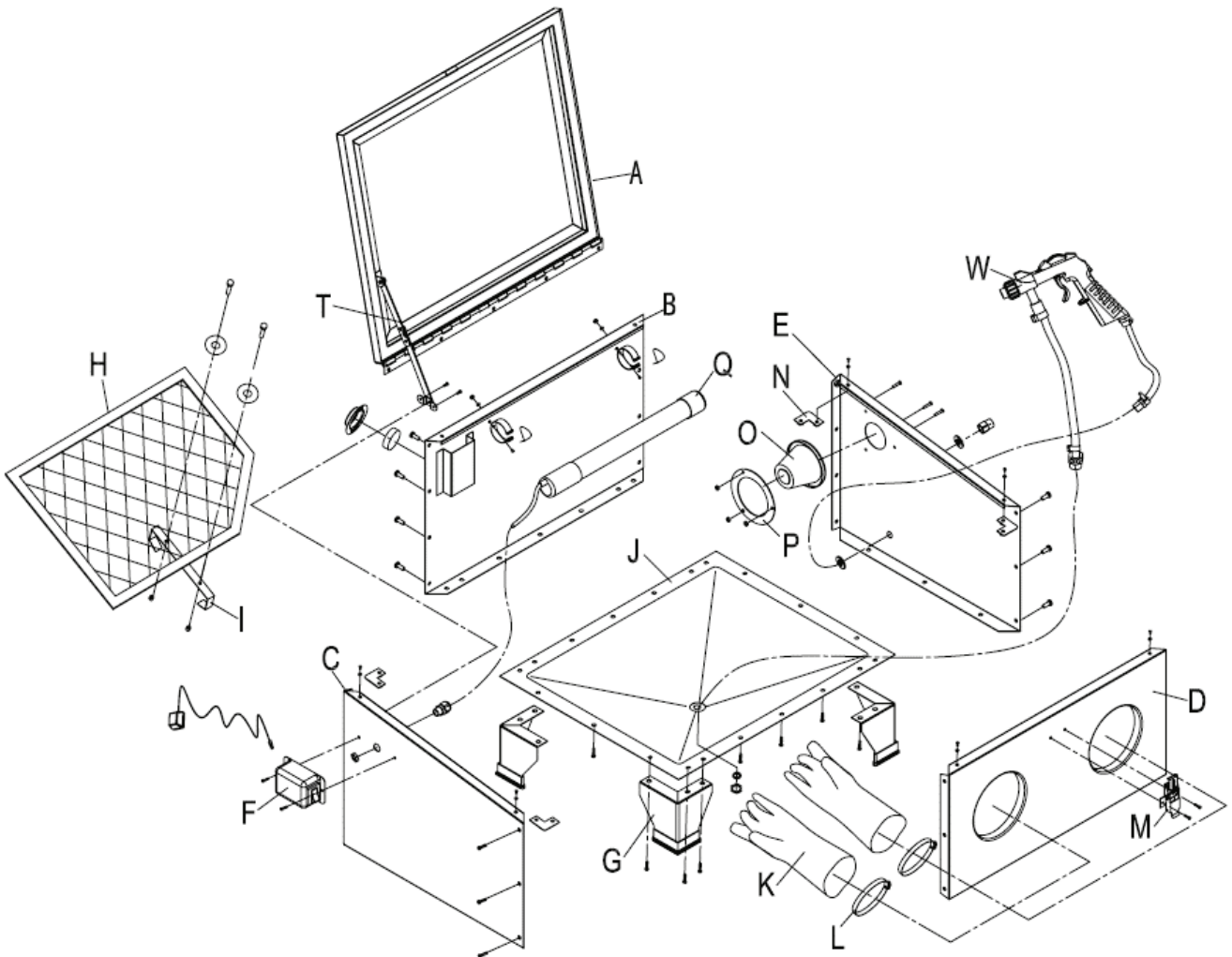
Order the spare parts directly on our homepage-category SPARE PARTS or contact our customer service

- via our Homepage-category SERVICE-SPARE PARTS REQUEST,
- by e-mail to [service@holzmann-maschinen.at](mailto:service@holzmann-maschinen.at).

Always state the machine type, spare part number and designation. To prevent misunderstandings, we recommend that you add a copy of the spare parts drawing with the spare parts order, on which the required spare parts are clearly marked, especially when not using the online-spare-part catalogue.



18.2 Explosionszeichnung / Exploded view



18.3 Ersatzteilliste / Spare part list

No.	Description	Qty.	No.	Description	Qty.
A	Cover assembly	1	K	Gloves	1 set
B	Back plate	1	L	Gloves clamps	2
C	Left plate	1	M	Cover lock	1
D	Front plate	1	N	Connection piece	4
E	Right plate	1	O	Air filter	1
F	Switch box	1	P	Tableting	1
G	Foot	2sets	Q	LED-lamp	1
H	Work grid	1	T	Support frame	1
I	Work grid foot	1	W	Sand blasting gun	1
J	Funnel	1			


19 ZUBEHÖR / ACCESSORIES

(DE) Optionales Zubehör finden Sie online auf der Produktseite, Kategorie EMPFOHLENES ZUBEHÖR ZUM PRODUKT.

(EN) Optional accessories can be found online on the product page, category RECOMMENDED PRODUCT ACCESSORIES.



## 20 EG-KONFORMITÄTSERKLÄRUNG / CE-CERTIFICATE OF CONFORMITY

	HOLZMANN MASCHINEN® GmbH 4170 Haslach, Marktplatz 4, AUSTRIA Tel.: +43 7289 71562-0 www.holzmann-maschinen.at
<b>Bezeichnung / name</b>	<b>SANDSTRAHLKABINE / SANDBLASTER CABINET</b>
<b>Typ / model</b>	<b>SK90_230 V</b>
<b>EU-Richtlinien / EC-directives</b>	2006/42/EC 2014/30/EC 2011/65/EC
<b>Angewandte Normen / applicable Standards</b>	EN 1248:2001+A1:2009; EN 60204-1:2018; EN IEC 55015:2019+A11:2020; EN 61547:2009; EN IEC 61000-3-2:2019+A1:2021; EN 61000-3-3:2013+A1:2019+A2:2021

**(DE)** Hiermit erklären wir, dass die oben genannten Maschinen aufgrund ihrer Bauart in der von uns in Verkehr gebrachten Version den grundlegenden Sicherheits- und Gesundheitsanforderungen der angeführten EU-Richtlinien entsprechen. Diese Erklärung verliert ihre Gültigkeit, wenn Veränderungen an der Maschine vorgenommen werden, die nicht mit uns abgestimmt wurden.

**(EN)** Hereby we declare that the above mentioned machines meet the essential safety and health requirements of the above stated EC directives. Any manipulation or change of the machine not being explicitly authorized by us in advance renders this document null and void.

Technische Dokumentation  
HOLZMANN MASCHINEN GmbH  
4170 Haslach, Marktplatz 4

Haslach, 06.06.2024  
Ort / Datum place/date

  
DI (FH) Daniel Schörgenhuber  
Geschäftsführer / Director



## 21 GARANTIEERKLÄRUNG (DE)

### 1.) Gewährleistung

HOLZMANN MASCHINEN GmbH gewährt für elektrische und mechanische Bauteile eine Gewährleistungsfrist von 2 Jahren für den nicht gewerblichen Einsatz;

bei gewerblichem Einsatz besteht eine Gewährleistung von 1 Jahr, beginnend ab dem Erwerb des Endverbrauchers/Käufers. HOLZMANN MASCHINEN GmbH weist ausdrücklich darauf hin, dass nicht alle Artikel des Sortiments für den gewerblichen Einsatz bestimmt sind. Treten innerhalb der oben genannten Fristen/Mängel auf, welche nicht auf im Punkt „Bestimmungen“ angeführten Ausschlussdetails beruhen, so wird HOLZMANN MASCHINEN GmbH nach eigenem Ermessen das Gerät reparieren oder ersetzen.

### 2.) Meldung

Der Händler meldet schriftlich den aufgetretenen Mangel am Gerät an HOLZMANN MASCHINEN GmbH. Bei berechtigtem Gewährleistungsanspruch wird das Gerät beim Händler von HOLZMANN MASCHINEN GmbH abgeholt oder vom Händler an HOLZMANN MASCHINEN GmbH gesandt. Retoursendungen ohne vorheriger Abstimmung mit HOLZMANN MASCHINEN GmbH werden nicht akzeptiert und können nicht angenommen werden. Jede Retoursendung muss mit einer von HOLZMANN MASCHINEN GmbH übermittelten RMA-Nummer versehen werden, da ansonsten eine Warenannahme und Reklamations- und Retourbearbeitung durch HOLZMANN MASCHINEN GmbH nicht möglich ist.

### 3.) Bestimmungen

- a) Gewährleistungsansprüche werden nur akzeptiert, wenn zusammen mit dem Gerät eine Kopie der Originalrechnung oder des Kassenbeleges vom Holzmann Handelspartner beigelegt ist. Es erlischt der Anspruch auf Gewährleistung, wenn das Gerät nicht komplett mit allen Zubehörteilen zur Abholung gemeldet wird.
- b) Die Gewährleistung schließt eine kostenlose Überprüfung, Wartung, Inspektion oder Servicearbeiten am Gerät aus. Defekte aufgrund einer unsachgemäßen Benutzung durch den Endanwender oder dessen Händler werden ebenfalls nicht als Gewährleistungsanspruch akzeptiert.
- c) Ausgeschlossen sind Defekte an Verschleißteilen wie z. B. Kohlebürsten, Fangsäcke, Messer, Walzen, Schneideplatten, Schneideeinrichtungen, Führungen, Kupplungen, Dichtungen, Laufräder, Sageblätter, Hydrauliköle, Ölfiltern, Gleitbacken, Schalter, Riemen, usw.
- d) Ausgeschlossen sind Schäden an den Geräten, welche durch unsachgemäße Verwendung, durch Fehlgebrauch des Gerätes (nicht seinem normalen Verwendungszweckes entsprechend) oder durch Nichtbeachtung der Betriebs- und Wartungsanleitungen, oder höhere Gewalt, durch unsachgemäße Reparaturen oder technische Änderungen durch nicht autorisierte Werkstätten oder den Geschäftspartnern selbst, durch die Verwendung von nicht originalen HOLZMANN Ersatz- oder Zubehörteilen, verursacht sind.
- e) Entstandene Kosten (Frachtkosten) und Aufwendungen (Prüfkosten) bei nichtberechtigten Gewährleistungsansprüchen werden nach Überprüfung unseres Fachpersonals dem Geschäftspartnern oder Händler in Rechnung gestellt.
- f) Geräte außerhalb der Gewährleistungsfrist: Reparatur erfolgt nur nach Vorauskasse oder Händlerrechnung gemäß des Kostenvoranschlages (inklusive Frachtkosten) der HOLZMANN MASCHINEN GmbH.
- g) Gewährleistungsansprüche werden nur für den Geschäftspartnern eines HOLZMANN Händlers, welcher die Maschine direkt bei der HOLZMANN MASCHINEN GmbH erworben hat, gewährt. Diese Ansprüche sind bei mehrfacher Veräußerung der Maschine nicht übertragbar

### 4.) Schadensersatzansprüche und sonstige Haftungen

Die HOLZMANN MASCHINEN GmbH haftet in allen Fällen nur beschränkt auf den Warenwert des Gerätes. Schadensersatzansprüche aufgrund schlechter Leistung, Mängel, sowie Folgeschäden oder Verdienstauffälle wegen eines Defektes während der Gewährleistungsfrist werden nicht anerkannt. HOLZMANN MASCHINEN GmbH besteht auf das gesetzliche Nachbesserungsrecht eines Gerätes.

### SERVICE

Nach Ablauf der Garantiezeit können Instandsetzungs- und Reparaturarbeiten von entsprechend geeigneten Fachfirmen durchgeführt werden. Es steht Ihnen auch die HOLZMANN MASCHINEN GmbH weiterhin gerne mit Service und Reparatur zur Seite. Stellen Sie in diesem Fall eine unverbindliche Kostenanfrage

- per Mail an [service@holzmann-maschinen.at](mailto:service@holzmann-maschinen.at),
- oder nutzen Sie das Online Reklamations- bzw. Ersatzteilbestellformular, zur Verfügung gestellt auf unserer Homepage-Kategorie SERVICE.



## 22 GUARANTEE TERMS (EN)

### 1.) Warranty

For mechanical and electrical components Company HOLZMANN MASCHINEN GmbH grants a warranty period of 2 years for DIY use and a warranty period of 1 year for professional/industrial use - starting with the purchase of the final consumer (invoice date).

In case of defects during this period which are not excluded by paragraph 3, Holzmann will repair or replace the machine at its own discretion.

### 2.) Report

In order to check the legitimacy of warranty claims, the final consumer must contact his dealer. The dealer has to report in written form the occurred defect to HOLZMANN MASCHINEN GmbH. If the warranty claim is legitimate, HOLZMANN MASCHINEN GmbH will pick up the defective machine from the dealer. Return shipments by dealers which have not been coordinated with HOLZMANN MASCHINEN GmbH will not be accepted. A RMA number is an absolute must-have for us - we won't accept returned goods without an RMA number!

### 3.) Regulations

- a) Warranty claims will only be accepted when a copy of the original invoice or cash voucher from the trading partner of HOLZMANN MASCHINEN GmbH is enclosed to the machine. The warranty claim expires if the accessories belonging to the machine are missing.
- b) The warranty does not include free checking, maintenance, inspection or service works on the machine. Defects due to incorrect usage through the final consumer or his dealer will not be accepted as warranty claims either.
- c) Excluded are defects on wearing parts such as carbon brushes, fangers, knives, rollers, cutting plates, cutting devices, guides, couplings, seals, impellers, blades, hydraulic oils, oil filters, sliding jaws, switches, belts, etc.
- d) Also excluded are damages on the machine caused by incorrect or inappropriate usage, if it was used for a purpose which the machine is not supposed to, ignoring the user manual, force majeure, repairs or technical manipulations by not authorized workshops or by the customer himself, usage of non-original Holzmann spare parts or accessories.
- e) After inspection by our qualified staff, resulted costs (like freight charges) and expenses for not legitimated warranty claims will be charged to the final customer or dealer.
- f) In case of defective machines outside the warranty period, we will only repair after advance payment or dealer's invoice according to the cost estimate (incl. freight costs) of HOLZMANN MASCHINEN GmbH.
- g) Warranty claims can only be granted for customers of an authorized HOLZMANN MASCHINEN GmbH dealer who directly purchased the machine from HOLZMANN MASCHINEN GmbH. These claims are not transferable in case of multiple sales of the machine.

### 4.) Claims for compensation and other liabilities

The liability of company HOLZMANN MASCHINEN GmbH is limited to the value of goods in all cases.

Claims for compensation because of poor performance, lacks, damages or loss of earnings due to defects during the warranty period will not be accepted.

HOLZMANN MASCHINEN GmbH insists on its right to subsequent improvement of the machine.

### SERVICE

After Guarantee and warranty expiration specialist repair shops can perform maintenance and repair jobs. But we are still at your service as well with spare parts and/or product service. Place your spare part/repair service cost inquiry by

- mail to [service@holzmann-maschinen.at](mailto:service@holzmann-maschinen.at),
- or use the online complaint order formula provided on our homepage–category service.



## 23 PRODUKTBEOBACHTUNG | PRODUCT MONITORING

**(DE)** Wir beobachten unsere Produkte auch nach der Auslieferung.

Um einen ständigen Verbesserungsprozess gewährleisten zu können, sind wir von Ihnen und Ihren Eindrücken beim Umgang mit unseren Produkten abhängig:

- Probleme, die beim Gebrauch des Produktes auftreten
- Fehlfunktionen, die in bestimmten Betriebssituationen auftreten
- Erfahrungen, die für andere Benutzer wichtig sein können

Wir bitten Sie, derartige Beobachtungen zu notieren und an diese per E-Mail oder Post an uns zu senden:

### Meine Beobachtungen / My experiences:


**Name / name:**  
**Produkt / product:**  
**Kaufdatum / purchase date:**  
**Erworben von / purchased from:**  
**E-Mail / e-mail:**

Vielen Dank für Ihre Mitarbeit! / Thank you for your kind cooperation!

**KONTAKTADRESSE / CONTACT:**  
**HOLZMANN Maschinen GmbH**  
 4170 Haslach, Marktplatz 4  
 AUSTRIA  
 Tel : +43 7289 71562 0  
[info@holzmann-maschinen.at](mailto:info@holzmann-maschinen.at)  
[www.holzmann-maschinen.at](http://www.holzmann-maschinen.at)

**(EN)** We monitor the quality of our delivered products in the frame of a Quality Management policy.

Your opinion is essential for further product development and product choice. Please let us know about your:

- Impressions and suggestions for improvement.
- Experiences that may be useful for other users and for product design
- Experiences with malfunctions that occur in specific operation modes

We would like to ask you to note down your experiences and observations and send them to us via e-mail or by post: