



ZIPPER MASCHINEN GmbH
Gewerbepark 8 · 4707 Schüsslberg
AUSTRIA
Tel. +43 7248-61116-700
info@zipper-maschinen.at
www.zipper-maschinen.at

Originalfassung

DE BETRIEBSANLEITUNG

Übersetzung / Translation

EN USER MANUAL

ZWANGSMISCHER

FORCED ACTION MIXER



ZI-ZWM100

EAN: 9120039234434

ZI-ZWM120

EAN: 9120039234441



ACHTUNG: Öl kontrollieren!



ATTENTION: Check Oil!

**YOUR
JOB.
OUR
TOOLS.**



| | | |
|-----------|--|-----------|
| 1 | INHALT / INDEX | 2 |
| 2 | SICHERHEITSZEICHEN / SAFETY SIGNS | 3 |
| 3 | TECHNIK / TECHNIC | 4 |
| | 3.1 Lieferumfang / delivery content..... | 4 |
| | 3.2 Komponenten / components | 4 |
| | 3.3 Technische Daten / technical details | 5 |
| 4 | VORWORT (DE) | 6 |
| 5 | SICHERHEIT | 7 |
| | 5.1 Bestimmungsgemäße Verwendung | 7 |
| | 5.1.1 Technische Einschränkungen | 7 |
| | 5.1.2 Verbotene Anwendungen / Gefährliche Fehlanwendungen | 7 |
| | 5.2 Anforderungen an Benutzer | 7 |
| | 5.3 Sicherheitseinrichtungen..... | 8 |
| | 5.4 Allgemeine Sicherheitshinweise | 8 |
| | 5.5 Elektrische Sicherheit..... | 9 |
| | 5.6 Spezielle Sicherheitshinweise für Zwangsmischer..... | 9 |
| | 5.7 Gefahrenhinweise..... | 9 |
| 6 | TRANSPORT | 10 |
| 7 | MONTAGE | 10 |
| | 7.1 Lieferumfang prüfen..... | 10 |
| | 7.2 Anforderungen an den Aufstellort | 10 |
| | 7.3 Elektrischer Anschluss..... | 11 |
| 8 | BETRIEB | 11 |
| | 8.1 Betriebshinweise..... | 11 |
| | 8.2 Sarten / Stoppen..... | 11 |
| | 8.3 Bedienung | 12 |
| 9 | REINIGUNG, WARTUNG, LAGERUNG, ENTSORGUNG | 14 |
| | 9.1 Reinigung | 14 |
| | 9.2 Wartung | 14 |
| | 9.2.1 Schieber..... | 15 |
| | 9.2.2 Mischarme | 15 |
| | 9.2.3 Getriebeöl wechseln | 15 |
| | 9.3 Lagerung | 16 |
| | 9.4 Entsorgung | 17 |
| 10 | FEHLERBEHEBUNG | 17 |
| 11 | PREFACE (EN) | 18 |
| 12 | SAFETY | 19 |
| | 12.1 Intended use of the machine..... | 19 |
| | 12.1.1 Technical restrictions | 19 |
| | 12.1.2 Verbotene Anwendungen / Gefährliche Fehlanwendungen | 19 |
| | 12.2 User requirements..... | 19 |
| | 12.3 Safety devices | 20 |
| | 12.4 General safety instructions..... | 20 |
| | 12.5 Electrical safety | 20 |
| | 12.6 Special safety instructions for forced action mixer | 21 |
| | 12.7 Hazard Warnings..... | 21 |
| 13 | TRANSPORT | 22 |
| 14 | ASSEMBLY | 22 |
| | 14.1 Checking delivery content | 22 |
| | 14.2 The workplace | 22 |
| | 14.3 Electrical connection | 22 |
| 15 | OPERATION | 23 |
| | 15.1 Operation instructions..... | 23 |
| | 15.2 Start/Stop | 23 |
| | 15.3 Operation | 24 |
| 16 | CLEANING, MAINTENANCE, STORAGE , DISPOSAL | 25 |
| | 16.1 Cleaning | 25 |
| | 16.2 Maintenance | 26 |
| | 16.2.1 Slide..... | 26 |
| | 16.2.2 Mixing arms | 27 |
| | 16.2.3 Changing the gear oil | 27 |
| | 16.3 Storage..... | 28 |
| | 16.4 Disposal..... | 28 |
| 17 | TROUBLESHOOTING | 28 |
| 18 | ERSATZTEILE / SPARE PARTS | 29 |



| | | |
|--------|---|----|
| 18.1 | Explosionszeichnung / exploded view..... | 29 |
| 18.1.1 | Maschine / machine..... | 29 |
| 18.1.2 | Getriebe / Gearbox..... | 30 |
| 18.1.3 | Spare parts list gear box..... | 30 |
| 18.2 | Ersatzteilbestellung / spare parts order..... | 31 |
| 19 | EU-KONFORMITÄTserklärung / CE-CERTIFICATE OF CONFORMITY | 32 |
| 20 | GEWÄHRLEISTUNG (DE) | 33 |
| 21 | WARRANTY GUIDELINES (EN) | 34 |
| 22 | PRODUKTBEOBSACHTUNG PRODUCT MONITORING | 35 |

2 SICHERHEITSZEICHEN / SAFETY SIGNS

| | | | |
|----|-----------------------|----|-----------------------|
| DE | SICHERHEITSZEICHEN | EN | SAFETY SIGNS |
| | BEDEUTUNG DER SYMBOLE | | DEFINITION OF SYMBOLS |



CE-KONFORM: Dieses Produkt entspricht den EU-Richtlinien.
EC-CONFORM: This product complies with the EC-directives.



DE ANLEITUNG LESEN! Lesen Sie die Betriebs- und Wartungsanleitung Ihrer Maschine aufmerksam durch und machen Sie sich mit den Bedienelementen der Maschine gut vertraut, um die Maschine ordnungsgemäß bedienen zu können und so Schäden an Mensch und Maschine vorzubeugen.

EN READ THE MANUAL! Read the user and maintenance manual carefully and get familiar with the controls in order to use the machine correctly and to avoid injuries and machine defects.



DE Persönliche Schutzausrüstung!

EN Personal protective equipment!



DE Maschine vor Wartung und Pausen ausschalten und Netzstecker ziehen!

EN Stop and pull out the power plug before any break and engine maintenance!



DE Gefährliche elektrische Spannung!

EN High voltage!



DE Warnung vor Handverletzungen!

EN Warning against hand injuries!



DE Motor vor Nässe schützen!

EN Protect motor from moisture!

DE Warnschilder und/oder Aufkleber an der Maschine, die unleserlich sind oder die entfernt wurden, sind umgehend zu erneuern!

EN Missing or non-readable security stickers have to be replaced immediately!

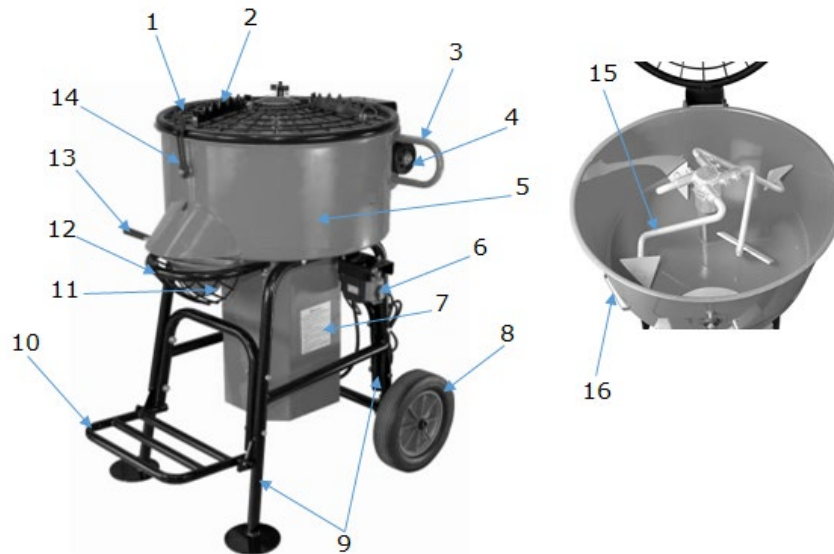


3 TECHNIK / TECHNIC

3.1 Lieferumfang / delivery content

| 1 2 | | 1 2 | |
|-----------|---|-----------|--|
| ZI-ZWM100 | | ZI-ZWM120 | |
| 1 | Maschine fertig zusammengebaut/ machine completely assembled | 1 | Maschine fertig zusammengebaut / machine completely assembled |
| 2 | Bedienungsanleitung / manual | 2 | Bedienungsanleitung / manual |

3.2 Komponenten / components



| ZI-ZWM100 / ZI-ZWM120 | | | |
|-----------------------|-----------------------------------|-----------|-------------------------------------|
| 1 | Schutzgitter / protective grille | 9 | Teleskopbeine / telescopic legs |
| 2 | Sackaufreißer / bag opener | 10 | Kipprahmen für Eimer / bucket stand |
| 3 | Transportgriff / transport handle | 11 | Materialauslass / material outlet |
| 4 | Transportrad / loading wheel | 12 | Sicherheitsgitter / safety grid |
| 5 | Trommel / mixing drum | 13 | Schieber / slide |
| 6 | EIN-AUS-Schalter / ON-OFF-switch | 14 | Gummiverschluss / rubber lock |
| 7 | Motorabdeckung / motor cover | 15 | Mischarme / mixing arms |
| 8 | Rad / wheel | 16 | Bügel / bracket |



3.3 Technische Daten / technical details

| | ZI-ZWM100 | ZI-ZWM120 |
|--|----------------------|----------------------|
| Spannung / voltage | 230 V / 50 Hz | |
| Motorleistung / motor power | 1,1 kW | |
| Trommel Durchmesser Ø / drum diameter Ø | 630 mm | 725 mm |
| Trommelvolumen / drum capacity | 100 l | 120 l |
| Trommel Höhe / drum height | 300 mm | 305 mm |
| Motordrehzahl / rpm (motor) | 1400 min-1 | 1400 min-1 |
| Umdrehungen Mischarme / speed mixing arms | 30 | 31 |
| Getriebeöl / gear oil | SAE80W-90 SHC 630 | SAE80W-90 SHC 630 |
| Getriebeölmenge / gear oil capacity | 1,6 l | 1,6 l |
| Höhe Materialauslass (Schubkarre) / height material outlet (wheelbarrow) | 510-655 mm | 530-675 mm |
| Höhe Materialauslass (Eimer) / height material outlet (bucket) | 355 mm | 328 mm |
| Max. Körnung / max. grain size | 5 mm | 5 mm |
| Schutzart / protection mode | IP44 | IP44 |
| Nettogewicht / net weight | 114 kg | 123 kg |
| Bruttogewicht / gross weight | 134 kg | 146 kg |
| Maschinendimension (LxBxH) / machine dimensions (LxWxH) | 820x650x1050 mm | 880x770x1070mm |
| Verpackungsmaße (LxBXH) / packaging dimensions (LxWxH) | 950 x 654 x 1154 mm | 997 x 774 x 1154 mm |



4 VORWORT (DE)

Sehr geehrter Kunde!

Diese Betriebsanleitung enthält Informationen und wichtige Hinweise zur sicheren Inbetriebnahme und Handhabung der ZWANGSMISCHER ZI-ZWM100 und ZI-ZWM120, nachfolgend als "Maschine" bezeichnet.



Die Anleitung ist Bestandteil der Maschine und darf nicht entfernt werden. Bewahren Sie sie für spätere Zwecke an einem geeigneten, für Nutzer (Betreiber) leicht zugänglichen, vor Staub und Feuchtigkeit geschützten Ort auf, und legen Sie sie der Maschine bei, wenn sie an Dritte weitergegeben wird!

Beachten Sie im Besonderen das Kapitel Sicherheit!

Durch die ständige Weiterentwicklung unserer Produkte können Abbildungen und Inhalte geringfügig abweichen. Sollten Sie Fehler feststellen, informieren Sie uns bitte.

Technische Änderungen vorbehalten!

Kontrollieren Sie die Ware nach Erhalt unverzüglich und vermerken Sie etwaige Beanstandungen bei der Übernahme durch den Zusteller auf dem Frachtbrief!

Transportschäden sind innerhalb von 24 Stunden separat an uns zu melden.

Für nicht vermerkte Transportschäden kann Zipper keine Gewährleistung übernehmen.

Urheberrecht

© 2021

Diese Dokumentation ist urheberrechtlich geschützt. Alle Rechte bleiben vorbehalten! Insbesondere der Nachdruck, die Übersetzung und die Entnahme von Fotos und Abbildungen werden gerichtlich verfolgt.

Als Gerichtsstand gilt das Landesgericht Linz oder das für 4707 Schlüsslberg zuständige Gericht.

Kundendienstadresse

ZIPPER MASCHINEN GmbH
Gewerbepark 8, A-4707 Schlüsslberg
AUSTRIA
Tel.: +43 7248 61116-700
Fax: +43 7248 61116-720
Mail: info@zipper-maschinen.at



5 SICHERHEIT

Dieser Abschnitt enthält Informationen und wichtige Hinweise zur sicheren Inbetriebnahme und Handhabung der Maschine.



Zu Ihrer Sicherheit lesen Sie diese Betriebsanleitung vor Inbetriebnahme aufmerksam durch. Das ermöglicht Ihnen den sicheren Umgang mit der Maschine, und Sie beugen damit Missverständnissen sowie Personen- und Sachschäden vor. Beachten Sie außerdem die an der Maschine verwendeten Symbole und Piktogramme sowie die Sicherheits- und Gefahrenhinweise!

5.1 Bestimmungsgemäße Verwendung

Die Maschine ist ausschließlich für folgende Tätigkeiten bestimmt: *zur Herstellung von Beton, Mörtel und Putz.*

Für eine andere oder darüber hinausgehende Benutzung und daraus resultierende Sachschäden oder Verletzungen übernimmt ZIPPER-MASCHINEN keine Verantwortung oder Garantieleistung.

5.1.1 Technische Einschränkungen

Die Maschine ist für den Einsatz unter folgenden Umgebungsbedingungen bestimmt:

| | |
|----------------------------------|-------------------|
| Rel. Feuchtigkeit: | max. 70 % |
| Temperatur (Betrieb) | +5° C bis +40° C |
| Temperatur (Lagerung, Transport) | -20° C bis +50° C |

5.1.2 Verbotene Anwendungen / Gefährliche Fehlanwendungen

- Betreiben der Maschine ohne adäquate körperliche und geistige Eignung
- Betreiben der Maschine ohne Kenntnis der Bedienungsanleitung
- Änderungen der Konstruktion der Maschine
- Betreiben der Maschine außerhalb der in dieser Anleitung angegebenen technischen Grenzen
- Entfernen der an der Maschine angebrachten Sicherheitskennzeichnungen
- Verändern, umgehen oder außer Kraft setzen der Sicherheitseinrichtungen der Maschine
- Mischen von explosiven, brennbaren und gesundheitsschädlichen Stoffen

Die nicht bestimmungsgemäße Verwendung bzw. die Missachtung der in dieser Anleitung dargelegten Ausführungen und Hinweise hat das Erlöschen sämtlicher Gewährleistungs- und Schadenersatzansprüche gegenüber der Zipper Maschinen GmbH zur Folge.

5.2 Anforderungen an Benutzer

Die Maschine ist für die Bedienung durch eine Person ausgelegt. Voraussetzungen für das Bedienen der Maschine sind die körperliche und geistige Eignung sowie Kenntnis und Verständnis der Betriebsanleitung. Personen, die aufgrund ihrer physischen, sensorischen oder geistigen Fähigkeiten oder ihrer Unerfahrenheit oder Unkenntnis nicht in der Lage sind, die Maschine sicher zu bedienen, dürfen sie nicht ohne Aufsicht oder Anweisung durch eine verantwortliche Person benutzen.

Bitte beachten Sie, dass örtlich geltende Gesetze und Bestimmungen das Mindestalter des Bedieners festlegen und die Verwendung dieser Maschine einschränken können!


Legen Sie ihre persönliche Schutzausrüstung vor Arbeiten an der Maschine an.

Arbeiten an elektrischen Bauteilen oder Betriebsmitteln dürfen nur von einer Elektrofachkraft durchgeführt oder unter Anleitung und Aufsicht einer Elektrofachkraft vorgenommen werden.



5.3 Sicherheitseinrichtungen

Die Maschine ist mit folgenden Sicherheitseinrichtungen ausgestattet:

| | |
|---|--|
|  | <ul style="list-style-type: none">• Die Maschine ist mit einem Sicherheitsschalter ausgestattet, welcher den Motor ausschaltet, sobald das Schutzgitter geöffnet wird. |
|---|--|

5.4 Allgemeine Sicherheitshinweise

Zur Vermeidung von Fehlfunktionen, Schäden und gesundheitlichen Beeinträchtigungen sind bei Arbeiten mit der Maschine neben den allgemeinen Regeln für sicheres Arbeiten folgende Punkte zu berücksichtigen:

- Kontrollieren Sie die Maschine vor Inbetriebnahme auf Vollständigkeit und Funktion. Benutzen Sie die Maschine nur dann, wenn die für die Bearbeitung erforderlichen trennenden Schutzeinrichtungen und andere nicht trennende Schutzeinrichtungen angebracht sind, sich in gutem Betriebszustand befinden und richtig gewartet sind.
- Wählen Sie als Aufstellort einen ebenen, erschütterungsfreien, rutschfesten Untergrund.
- Sorgen Sie für ausreichend Platz rund um die Maschine!
- Sorgen Sie für ausreichende Lichtverhältnisse am Arbeitsplatz, um stroboskopische Effekte zu vermeiden.
- Achten Sie auf ein sauberes Arbeitsumfeld.
- Verwenden Sie nur einwandfreies Werkzeug, das frei von Rissen und anderen Fehlern (z.B. Deformationen) ist.
- Entfernen Sie Werkzeugschlüssel und anderes Einstellwerkzeug, bevor Sie die Maschine einschalten.
- Halten Sie den Bereich rund um die Maschine frei von Hindernissen (z.B. Staub, Späne, abgeschnittene Werkstückteile etc.).
- Überprüfen Sie die Verbindungen der Maschine vor jeder Verwendung auf ihre Festigkeit.
- Lassen Sie die laufende Maschine niemals unbeaufsichtigt.
- Die Maschine darf nur von Personen betrieben, gewartet oder repariert werden, die mit ihr vertraut sind und die über die im Zuge dieser Arbeiten auftretenden Gefahren unterrichtet sind.
- Stellen Sie sicher, dass Unbefugte einen entsprechenden Sicherheitsabstand zur Maschine einhalten, und halten Sie insbesondere Kinder von der Maschine fern.
- Tragen Sie bei Arbeiten an der Maschine niemals lockeren Schmuck, weite Kleidung, Krawatten oder langes, offenes Haar.
- Verbergen Sie lange Haare unter einem Haarschutz.
- Tragen Sie eng anliegende Arbeitsschutzkleidung sowie geeignete Schutzausrüstung (Augenschutz, Staubmaske, Gehörschutz und Handschuhe).
- Arbeiten Sie immer mit Bedacht und der nötigen Vorsicht und wenden Sie auf keinen Fall übermäßige Gewalt an.
- Verwenden Sie die Maschine nicht in Bereichen, in denen Dämpfe von Farben, Lösungsmitteln oder brennbaren Flüssigkeiten eine potenzielle Gefahr darstellen (Brand- bzw. Explosionsgefahr!).
- Überbeanspruchen Sie die Maschine nicht!
- Setzen Sie die Maschine vor Einstell-, Umrüst-, Reinigungs-, Wartungs- oder Instandhaltungsarbeiten etc. still und trennen Sie sie von der Stromversorgung. Warten Sie vor der Aufnahme von Arbeiten an der Maschine den völligen Stillstand aller Werkzeuge bzw. Maschinenteile ab und sichern Sie die Maschine gegen unbeabsichtigtes Wiedereinschalten.
- Unterlassen Sie das Arbeiten an der Maschine bei Müdigkeit, Unkonzentriertheit bzw. unter Einfluss von Medikamenten, Alkohol oder Drogen!



5.5 Elektrische Sicherheit

- Achten Sie darauf, dass die Maschine geerdet ist.
- Verwenden Sie nur geeignete Verlängerungskabel.
- Verwenden Sie Im Freien nur Verlängerungskabel, welche für den Außenbereich geeignet sind.
- Verwenden Sie niemals längere Kabel als notwendig sind.
- Lassen Sie das Verlängerungskabel bei Inbetriebnahme der Maschine niemals auf der Trommel aufgerollt.
- Stellen Sie sicher, dass am Boden liegende Kabel gut gekennzeichnet sind.
- Ein beschädigtes oder verheddertes Kabel erhöht die Stromschlaggefahr. Behandeln Sie das Kabel sorgfältig. Benutzen Sie das Kabel niemals zum Tragen, Ziehen oder Abtrennen des Elektrowerkzeugs. Halten Sie das Kabel vor Hitze, Öl, scharfen Kanten oder beweglichen Teilen fern.
- Vorschriftsmäßige Stecker und passende Steckdosen reduzieren die Stromschlaggefahr.
- Wasser, das in Elektrowerkzeug eindringt, erhöht die Stromschlaggefahr. Setzen Sie die Elektrowerkzeuge keinem Regen oder Nässe aus.
- Der Einsatz der Maschine in feuchter Umgebung ist nur dann statthaft, wenn die Stromquelle mit einem Fehlerstrom-Schutzschalter geschützt ist.
- Benutzen Sie das Elektrowerkzeug nicht, wenn es sich nicht mit dem EIN-AUS-Schalter ein- und ausschalten lässt.

5.6 Spezielle Sicherheitshinweise für Zwangsmischer

- Gefahr durch gesundheitsschädliche Staubemissionen von Zement oder Zusatzstoffen. Tragen Sie deshalb beim Befüllen der Maschine stets eine Staubschutzmaske!
- Bei Hautkontakt mit Beton, ist dieser sofort abzuwaschen.
- Verletzungsgefahr durch Kippen der Maschine. Maschine deshalb nur auf waagrechten, ebenen und festen Boden stellen und betreiben!
- Starten Sie die Maschine nicht mit beladener Trommel.
- Schalten Sie die Maschine nicht aus, während die Trommel beladen ist.
- Füllen und entleeren Sie die Trommel nur bei laufendem Motor
- Versuchen Sie niemals, die Maschine im beladenen Zustand oder wenn sie bereits in Betrieb genommen wurde, zu verschieben.
- Halten Sie keine Werkzeuge oder Hände in die Trommel (Verletzungsgefahr durch rotierende Mischarme).

5.7 Gefahrenhinweise

Trotz bestimmungsmäßiger Verwendung bleiben bestimmte Restrisiken bestehen. Bedingt durch Aufbau und Konstruktion der Maschine können im Umgang mit den Maschinen Gefährdungssituationen auftreten, die in dieser Bedienungsanleitung wie folgt gekennzeichnet sind:

GEFAHR



Ein auf diese Art gestalteter Sicherheitshinweis weist auf eine unmittelbar gefährliche Situation hin, die zum Tod oder zu schweren Verletzungen führt, wenn sie nicht gemieden wird.

WARNUNG



Ein solcherart gestalteter Sicherheitshinweis weist auf eine möglicherweise gefährliche Situation hin, zu schweren Verletzungen oder sogar zum Tod führen kann, wenn sie nicht gemieden wird.

VORSICHT



Ein auf diese Weise gestalteter Sicherheitshinweis weist auf eine möglicherweise gefährliche Situation hin, die zu geringfügigen oder leichten Verletzungen führen kann, wenn sie nicht gemieden wird.



HINWEIS



Ein derartig gestalteter Sicherheitshinweis weist auf eine möglicherweise gefährliche Situation hin, die zu Sachschäden führen kann, wenn sie nicht gemieden wird.


Ungeachtet aller Sicherheitsvorschriften sind und bleiben ihr gesunder Hausverstand und ihre entsprechende technische Eignung/Ausbildung die wichtigsten Sicherheitsfaktoren bei der fehlerfreien Bedienung der Maschine. **Sicheres Arbeiten hängt in erster Linie von Ihnen ab!**

6 TRANSPORT

Transport

Zum Transport über kürzere Distanzen (auf der Baustelle) kippen Sie die Maschine, bis diese auf den beiden großen Rädern ruht. Mithilfe der Transportgriffe kann die Maschine bewegt werden.

Transport der Maschine mit einem Fahrzeug:

| | |
|--|--|
|  | <ul style="list-style-type: none">• Fixieren Sie das Schutzgitter mit dem Gummiverschluss (1).• Durch kippen der Maschine, kann sie mithilfe der kleinen Transporträder (2) leicht auf Ladeflächen von Fahrzeugen aufgeladen bzw. abgeladen werden.• Auf der Ladefläche lagern Sie die Maschine auf den vier Rädern.• Sichern Sie die Maschine mit Spanngurten gegen Verrutschen. |
|--|--|

7 MONTAGE

7.1 Lieferumfang prüfen

Vermerken Sie sichtbare Transportschäden stets auf dem Lieferschein und überprüfen Sie die Maschine nach dem Auspacken umgehend auf Transportschäden bzw. auf fehlende oder beschädigte Teile. Melden Sie Beschädigungen der Maschine oder fehlende Teile umgehend Ihrem Händler bzw. der Spedition.

7.2 Anforderungen an den Aufstellort

Platzieren Sie die Maschine auf einem soliden, ebenen Untergrund. Der Raumbedarf der Maschine sowie die erforderliche Tragfähigkeit des Untergrundes resultieren aus den technischen Daten (Abmessungen, Gewicht) Ihrer Maschine. Beachten Sie bei der Gestaltung des Arbeitsraumes um die Maschine die örtlichen Sicherheitsvorschriften. Berücksichtigen Sie bei der Bemessung des erforderlichen Raumbedarfs, dass die Bedienung, Wartung und Instandsetzung der Maschine jederzeit ohne Einschränkungen möglich sein muss. Der gewählte Aufstellort muss einen passenden Anschluss an das elektrische Netz gewährleisten.



7.3 Elektrischer Anschluss

WARNUNG



Gefährliche elektrische Spannung! Anschließen der Maschine sowie elektrische Prüfungen, Wartung und Reparatur dürfen nur durch fachlich geeignetes Personal oder unter Anleitung und Aufsicht einer Elektrofachkraft erfolgen!

1. Funktionstüchtigkeit der Nullverbindung und der Schutzerdung prüfen.
2. Prüfen, ob die Speisespannung und die Frequenz den Angaben der Maschine entsprechen.

HINWEIS



Abweichung der Speisespannung und der Frequenz

Eine Abweichung vom Wert der Speisespannung von $\pm 5\%$ ist zulässig.
Im Speisensetz der Maschine muss eine Kurzschlussicherung vorhanden sein!

3. Erforderlichen Querschnitt des Versorgungskabels (empfohlen wird die Verwendung eines Kabels Typ H07RN (WDE0282), wobei Maßnahmen zum Schutz gegen mechanische Beschädigung getroffen werden müssen) einer Strombelastbarkeitstabelle entnehmen.
4. Stellen Sie sicher, dass die Stromquelle mit einem Fehlerstrom-Schutzschalter geschützt ist.
5. Schließen Sie die Maschine nur an eine ordnungsgemäß geerdete Steckdose an.
6. Achten Sie bei der Benützung eines Verlängerungskabels darauf, dass dieses passend zur Anschlussleistung der Maschine dimensioniert ist (die Anschlussleistung finden Sie in den technischen Daten). Zusammenhänge von Leitungsquerschnitt und Leitungslängen entnehmen Sie aus Fachliteratur oder informieren Sie sich bei einem Fachelektriker.

8 BETRIEB

Betreiben Sie die Maschine nur im einwandfreien Zustand. Vor jedem Betrieb ist eine Sichtprüfung der Maschine durchzuführen. Sicherheitseinrichtungen, elektrische Leitungen und Bedienelemente sind genauestens zu kontrollieren. Prüfen Sie Schraubverbindungen auf Beschädigung und festen Sitz.

8.1 Betriebshinweise

- Sichern Sie die Maschine vor Inbetriebnahme vor kippen noch wegrollen. Vermeiden Sie feuchten, nassen oder rutschigen Untergrund.
- Achten Sie auf korrekten Sitz der Mischarme. Sie dürfen die Trommelwand nicht berühren.
- Befüllen bzw. entleeren Sie die Trommel nur bei laufendem Motor.

Nassmisch-Kapazität der Maschine:

Unter Trommelvolumen versteht man die Menge an Wasser das die Trommel fassen kann. Wasser wiegt 1 kg pro Liter.

Unter "Nassmischung" versteht man eine Kombination von Sand, Zement, Kies (oder Vormischung) mit Wasser. Die "Nassmischung" wiegt etwa 2,5 kg pro Liter.

Daraus ergibt sich eine "Nassmisch"-Kapazität von 35% bis 45% des Trommelvolumens in kg. Zum Beispiel hat eine Trommel mit einem Volumen von 100L eine maximale Kapazität von ca. 45 kg (45% von 100kg) "Nassmischung" (in diesem Fall wäre eine Mischung von 2x20kg Säcke Vormischbeton mit 5 Liter Wasser möglich).

8.2 Sarten / Stoppen



Grüner EIN-Taster (I): Maschine einschalten

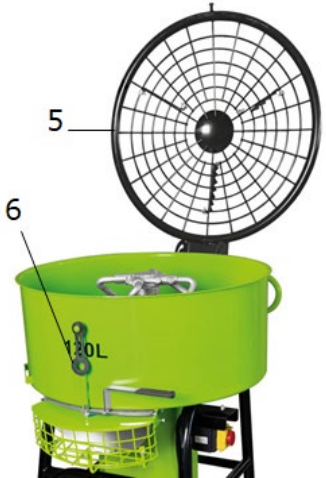


Roter AUS-Taster (O): Maschine ausschalten



8.3 Bedienung

| | |
|---|---|
|  | <p>1. Höheneinstellung der Teleskopbeine</p> <p>Vor Inbetriebnahme der Maschine müssen die Teleskopbeine auf die gewünschte Höhe (4 Stufen) eingestellt werden, sodass ein ungehindertes Entleeren der Trommel in Eimer oder Schubkarren gewährleistet ist.</p> <ul style="list-style-type: none">• Hierzu lagern Sie die Maschine auf den vier Rädern.• Demontieren Sie die vier Sicherungsbolzen (1).• Stellen Sie die gewünschte Höhe (2) der Teleskopbeine ein.• Montieren Sie die Sicherungsbolzen (1) wieder, und stellen Sie die Maschine auf. |
|  | <p>2. Kipprahmen für Eimer</p> <p>Verwenden Sie den Kipprahmen (3) um das Mischgut in Eimer zu entleeren.</p> <ul style="list-style-type: none">• Klappen Sie hierzu den Kipprahmen (3) in horizontale Position. |
|  | <p>3. Sicherungsgitter</p> <p>HINWEIS: Das Sicherungsgitter (4) muss vor Inbetriebnahme der Maschine am Materialauslass montiert werden.</p> |



| | |
|---|--|
|  | <p>4. Schließen der Trommel</p> <ul style="list-style-type: none">• Schließen Sie das Schutzgitter (5) und sichern Sie es mit dem Gummiverschluss (6) vor ungewolltem Öffnen.• Erst dann kann die Maschine in Betrieb genommen werden.• Schalten Sie die Maschine ein. Die Mischarme müssen rotieren, bevor Sie die Trommel befüllen. <p>HINWEIS: Die Maschine ist mit einem Sicherheitsschalter ausgestattet, welcher den Motor ausschaltet, sobald das Schutzgitter geöffnet wird.</p> |
|  | <p>5. Beschicken der Trommel</p> <ul style="list-style-type: none">• Legen Sie den Materialsack auf das Schutzgitter (7) und stechen/reißen Sie den Sack mit dem Sackaufreißer (8) auf. <p>VORSICHT: Am Sackaufreißer besteht Verletzungsgefahr durch scharfe Kanten. Tragen Sie deshalb Sicherheitshandschuhe.</p> <ul style="list-style-type: none">• Füllen Sie nach und nach die benötigte Menge an Sand, Zement bzw. Kies (oder Vormischung) in die Trommel.• Anschließend füllen Sie sukzessive die erforderliche Wassermenge in die Trommel. <p>HINWEIS: Sollte die Maschine beispielsweise durch einen Stein blockiert werden, schalten Sie sie aus bevor Sie das Hindernis entfernen. Sichern Sie die Maschine vor unbeabsichtigter Wiederinbetriebnahme.</p> |
|  | <p>6. Entleeren der Trommel</p> <p>Wenn das Material ordnungsgemäß durchmischt, und die gewünschte Konsistenz erreicht wurde, kann die Trommel entleert werden.</p> <ul style="list-style-type: none">• Die Entleerung erfolgt über den Materialauslass. Hierzu betätigen Sie den Schieber (9) am Boden der Trommel und schieben ihn nach links. Schalten Sie die Maschine dabei nicht aus, die Mischarme MÜSSEN dabei rotieren!• Wiederholen Sie die Entleerung je nach Bedarf. <p>HINWEIS: Achten Sie darauf, dass das Material nicht in der Trommel abbindet.</p> <p>VORSICHT: Da die Maschine während der Entleerung läuft und die Mischarme rotieren, halten niemals Hände oder Gegenstände in die Trommel (Verletzungsgefahr).</p> |



9 REINIGUNG, WARTUNG, LAGERUNG, ENTSORGUNG

WARNUNG



Gefahr durch elektrische Spannung! Das Hantieren an der Maschine bei kann zu schweren Verletzungen oder zum Tod führen. Maschine vor Wartungs- bzw. Instandhaltungsarbeiten stets von der Spannungsversorgung trennen und gegen unbeabsichtigtes Wiedereinschalten sichern!

9.1 Reinigung

HINWEIS



Falsche Reinigungsmittel können den Lack der Maschine angreifen. Verwenden Sie zum Reinigen keine Lösungsmittel, Nitroverdünnung oder andere Reinigungsmittel, die den Lack der Maschine beschädigen könnten. Beachten Sie die Angaben und Hinweise des Reinigungsmittelherstellers!

In weiterer Folge ist regelmäßige Reinigung Voraussetzung für den sicheren Betrieb der Maschine sowie ihre lange Lebensdauer. Reinigen Sie die Maschine deshalb nach jedem Einsatz von Schmutzpartikeln.

- Reinigen Sie die Maschine unmittelbar nach Verwendung!
- Richten Sie den Wasserstrahl beim Reinigen mit einem Hochdruckreiniger oder Wasserschlauch nicht auf elektrische Bauteile bzw. auf die Motorabdeckung!
- Wischen Sie Verschmutzungen der Motorabdeckung mit einem feuchten Tuch ab.
- Klopfen Sie das Motorgehäuse und die Trommel nicht mit einer Schaufel oder mit anderen harten Gegenständen ab. Dies könnte zu Schäden an der Maschine führen.
- Reinigen Sie die Trommel sofort nach jeder Verwendung gründlich mit Wasser. Entfernen Sie Zement- und Mörtelkrusten. Kleinste Mengen des in der Trommel verbleibenden Mischgutes härten aus. An dieser Stelle würden sich immer größere Mengen an Mischgut absetzen.
- Verwenden Sie keine Steine zum Reinigen der Trommel.
TIPP: Füllen Sie die Trommel mit Wasser und etwas Schotter oder Kies (25mm) und schalten Sie die Maschine ein. Trommel nach ein paar Minuten entleeren und innen und außen mit Wasser abwaschen.
- Blanke Flächen der Maschine gegen Korrosion imprägnieren (z.B. mit Rostschutzmittel WD40).

9.2 Wartung

Die Maschine ist wartungsarm und nur wenige Teile müssen gewartet werden. Ungeachtet dessen sind Störungen oder Defekte, die geeignet sind, die Sicherheit des Benutzers zu beeinträchtigen, umgehend zu beseitigen!

- Vergewissern Sie sich vor jeder Inbetriebnahme vom einwandfreien Zustand und ordnungsgemäßen Funktionieren der Sicherheitseinrichtungen.
- Kontrollieren Sie sämtliche Verbindungen zumindest wöchentlich auf festen Sitz.
- Überprüfen Sie regelmäßig den einwandfreien und lesbaren Zustand der Warn- und Sicherheitsaufkleber der Maschine.
- Verwenden Sie nur einwandfreies und geeignetes Werkzeug.
- Verwenden Sie ausschließlich vom Hersteller empfohlene Originalersatzteile.




Instandhaltung und Wartungsplan

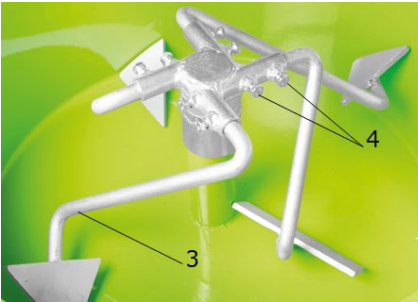
Art und Grad des Maschinen-Verschleißes hängen in hohem Maß von den Betriebsbedingungen ab. Die nachfolgend angeführten Intervalle gelten bei Verwendung der Maschine innerhalb der festgelegten Grenzen:

| Intervall | Komponente | Maßnahme |
|--------------------------|--------------|--|
| Vor Arbeitsbeginn | Schieber | Kontrolle, ggf. justieren |
| | Mischarme | Kontrolle, ggf. justieren oder tauschen |
| Nach jeder Verwendung | Trommel | Reinigung |
| 1 x Woche | Verbindungen | Kontrolle auf festen Sitz, ggf. nachziehen |
| Nach 1000 Arbeitsstunden | Getriebeöl | Wechseln |

9.2.1 Schieber

| | |
|--|--|
|  | <p>Überprüfen Sie, ob der Schieber einwandfrei funktioniert und nicht klemmt.</p> <ul style="list-style-type: none">• Der Schieber kann mit der Schraube (1) und Mutter (2) justiert werden. |
|--|--|

9.2.2 Mischarme

| | |
|---|---|
|  | <p>Achten Sie auf richtigen Sitz der Mischarme. Es muss ein Abstand zwischen Trommelwand und Mischarme gegeben sein.</p> <ul style="list-style-type: none">• Jeder der vier Mischarme (3) kann durch Lösen der Schrauben (4), die den betreffenden Arm fixieren, justiert bzw. gewechselt werden. |
|---|---|

9.2.3 Getriebeöl wechseln

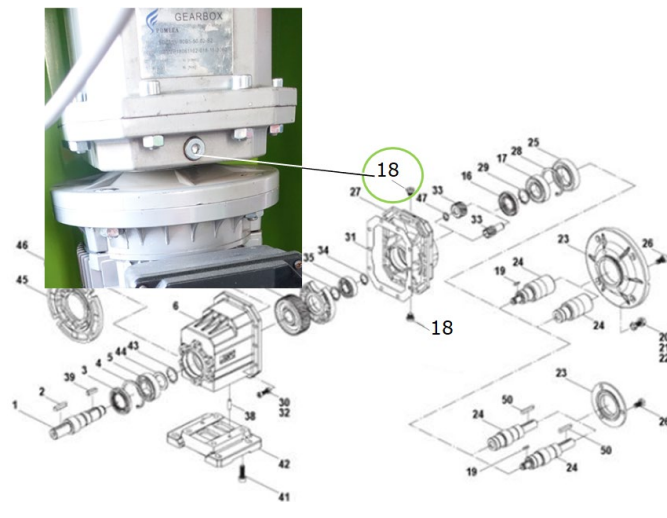
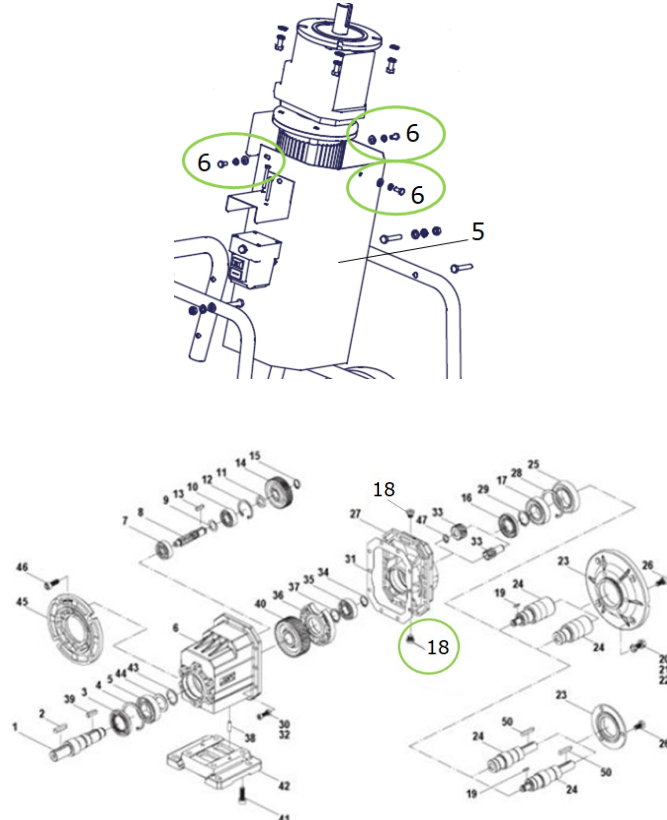
HINWEIS



Altöle sind giftig und dürfen nicht in die Umwelt gelangen!

Kontaktieren Sie gegebenenfalls die lokalen Behörden für Informationen bezüglich der ordnungsgemäßen Entsorgung.



| | |
|--|--|
|  | <ul style="list-style-type: none">• Lösen Sie die vordere Schraube (18), um das alte Getriebeöl in einen geeigneten Behälter zu entleeren und fachgerecht entsorgen!• Kippen Sie hierzu die Maschine.• Nach vollständigem Entleeren des Getriebeöls, schrauben Sie die vordere Schraube (18) wieder fest. |
|  | <p>Füllen Sie neues Getriebeöl nach.</p> <ul style="list-style-type: none">• Hierzu demontieren Sie zuerst die Motorabdeckung (5) indem Sie die drei Schrauben (6) lösen. <ul style="list-style-type: none">• Lösen Sie die hintere Schraube (18) und füllen neues Getriebeöl ein.• Die Getriebeölmenge entnehmen Sie aus den technischen Daten.• Anschließend schrauben Sie die Schraube (18) wieder fest.• Montieren Sie die Motorabdeckung (5) wieder. |

9.3 Lagerung

HINWEIS



Bei unsachgemäßer Lagerung können wichtige Bauteile beschädigt und zerstört werden. Lagern Sie verpackte oder bereits ausgepackten Teile nur unter den vorgesehenen Umgebungsbedingungen!

Lagern Sie die Maschine bei Nichtgebrauch an einem trockenen, frostsichereren und versperrbaren Ort um einerseits der Entstehung von Rost entgegenzuwirken, und um andererseits sicherzustellen, dass Unbefugte und insbesondere Kinder keinen Zugang zur Maschine haben.



9.4 Entsorgung



Beachten Sie die nationalen Abfallbeseitigungs-Vorschriften. Entsorgen Sie die Maschine, Maschinenkomponenten oder Betriebsmittel niemals im Restmüll. Kontaktieren Sie gegebenenfalls Ihre lokalen Behörden für Informationen bezüglich der verfügbaren Entsorgungsmöglichkeiten.

Wenn Sie bei Ihrem Fachhändler eine neue Maschine oder eine gleichwertige Maschine kaufen, ist dieser in bestimmten Ländern verpflichtet, Ihre alte Maschine fachgerecht zu entsorgen.

10 FEHLERBEHEBUNG

WARNUNG



Gefahr durch elektrische Spannung! Das Manipulieren an der Maschine bei aufrechter Spannungsversorgung kann zu schweren Verletzungen oder zum Tod führen. Trennen Sie die Maschine vor der Durchführung von Arbeiten zur Fehlerbehebung daher zunächst immer von der Stromversorgung und sichern Sie sie gegen unbeabsichtigte Wiederinbetriebnahme!

| Fehler | Mögliche Ursache | Behebung |
|---|--|---|
| Motor läuft nicht an | • Schalter defekt | • Kontaktieren Sie einen Elektrofachmann |
| | • Stromversorgung ausgeschaltet | • Stromversorgung kontrollieren |
| | • Schutzgitter geöffnet | • Schutzgitter schließen |
| Motor surrt, läuft aber nicht an | • Mischarme blockiert | • Maschine stoppen, von der Stromversorgung nehmen und Trommel reinigen |
| | • Nassmisch-Kapazität überschritten | • Trommel entleeren |
| Maschine läuft an, blockiert jedoch bei geringer Belastung | • Verlängerungskabel zu lang oder zu kleiner Querschnitt | • Kontaktieren Sie einen Elektrofachmann |
| | • Steckdose zu weit vom Hauptanschluss und zu kleiner Querschnitt der Anschlussleitung | • Kontaktieren Sie einen Elektrofachmann |



11 PREFACE (EN)

Dear Customer!

This operating manual contains information and important notes for safe commissioning and handling of the CONCRETE MIXER ZI-ZWM100 and ZI-ZWM120, hereinafter referred to as "machine".



The manual is an integral part of the machine and must not be removed. Keep it for later use in a suitable place, easily accessible to users (operators), protected from dust and moisture, and enclose it with the machine if it is passed on to third parties!

Please pay special attention to the chapter Safety!

Due to the constant further development of our products, illustrations and contents may differ slightly. If you notice any errors, please inform us.

Technical changes reserved!

Check the goods immediately after receipt and make a note of any complaints on the consignment note when the delivery person takes them over!

Transport damage must be reported separately to us within 24 hours.

ZIPPER MASCHINEN GmbH cannot accept any liability for transport damage not noted.

Copyright

© 2021

This documentation is protected by copyright. All rights reserved! In particular the reprint, the translation and the removal of photos and illustrations will be prosecuted.

Court of jurisdiction is the Linz Regional Court or the court responsible for 4707 Schlüsslberg.

Customer Service Address

ZIPPER MASCHINEN GmbH

4707 Schlüsslberg, Gewerbepark 8,
AUSTRIA

Tel.: +43 7248 61116-700

Fax: +43 7248 61116-720

Mail: info@zipper-maschinen.at



12 SAFETY

This section contains information and important notes on safe start-up and handling of the machine.



For your own safety, read these operating instructions carefully before putting the machine into operation. This will enable you to handle the machine safely and prevent misunderstandings as well as personal injury and damage to property. In addition, observe the symbols and pictograms used on the machine as well as the safety and hazard information!

12.1 Intended use of the machine

The machinery is intended exclusively for the following operations: *for the production of concrete, mortar and plaster.*

ZIPPER-MASCHINEN assumes no responsibility or warranty for any other use or use beyond this and for any resulting damage to property or injury.

12.1.1 Technical restrictions

The machine is intended for use under the following ambient conditions:

| | |
|----------------------------------|-------------------|
| Rel. Humidity: | max. 70 % |
| Temperature (Operation) | +5° C bis +40° C |
| Temperature (Storage, Transport) | -20° C bis +50° C |

12.1.2 Verbotene Anwendungen / Gefährliche Fehlanwendungen

- Operating the machine without adequate physical and mental aptitude
- Operating the machine without knowledge of the operating instructions
- Changes in the design of the machine
- Operating the machine outside the technical limits specified in this manual
- Remove the safety markings attached to the machine
- Modify, circumvent or disable the safety devices of the machine
- Mixing explosive, flammable and harmful substances

The improper use or disregard of the versions and instructions described in this manual will result in the voiding of all warranty and compensation claims against Zipper Maschinen GmbH.

12.2 User requirements

The machine is designed for operation by one person. The physical and mental aptitude as well as knowledge and understanding of the operating instructions are prerequisites for operating the machine. Persons who, because of their physical, sensory or mental abilities or their inexperience or ignorance, are unable to operate the machinery safely must not use it without supervision or instruction from a responsible person.

Please note that local laws and regulations may determine the minimum age of the operator and restrict the use of this machine!


Put on your personal protective equipment before working on the machine.

Work on electrical components or equipment may only be carried out by a qualified electrician or under the instruction and supervision of a qualified electrician.



12.3 Safety devices

The machine is equipped with the following safety devices:

| | |
|---|--|
|  | <ul style="list-style-type: none">• The machine is equipped with a safety switch, which switches off the motor as soon as the protective grille is opened. |
|---|--|

12.4 General safety instructions

To avoid malfunctions, damage and health hazards when working with the machine, the following points must be observed in addition to the general rules for safe working:

- Before start-up, check the machine for completeness and function. Only use the machine if the guards and other non-parting guards required for machining have been fitted, are in good operating condition and have been properly maintained.
- Choose a level, vibration-free, non-slip surface for the installation location.
- Ensure sufficient space around the machine!
- Ensure sufficient lighting conditions at the workplace to avoid stroboscopic effects.
- Ensure a clean working environment.
- Only use perfect tools that are free of cracks and other defects (e.g. deformations).
- Remove tool keys and other adjustment tools before switching on the machine.
- Keep the area around the machine free of obstacles (e.g. dust, chips, cut parts, etc.).
- Check the strength of the machine connections before each use.
- Never leave the running machine unattended.
- The machine may only be operated, serviced or repaired by persons who are familiar with it and who have been informed of the hazards arising from this work.
- Ensure that unauthorised persons maintain a safe distance from the machine and keep children away from the machine.
- When working on the machine, never wear loose jewellery, loose clothing, ties or long, open hair.
- Hide long hair under hair protection.
- Wear close-fitting protective clothing and suitable protective equipment (eye protection, dust mask, ear protection and gloves).
- Always work with care and the necessary caution and never use excessive force.
- Do not use the machine in areas where vapours from paints, solvents or flammable liquids represent a potential danger (danger of fire or explosion!).
- Do not overload the machine!
- Shut down the machine and disconnect it from the power supply before carrying out any adjustment, conversion, cleaning, maintenance or repair work. Before starting any work on the machine, wait until all tools or machine parts have come to a complete standstill and secure the machine against unintentional restarting.
- Do not work on the machine if it is tired, not concentrated or under the influence of medication, alcohol or drugs!

12.5 Electrical safety

- Make sure that the machine is earthed.
- Only use suitable extension cables.
- Only use extension cables that are suitable for outdoor use.
- Never use longer cables than necessary.
- Never leave the cable rolled up on the reel when starting the machine.
- Ensure that cables lying on the ground are well marked.



- A damaged or tangled cable increases the risk of electric shock. Handle the cable with care. Never use the cable to carry, pull or disconnect the power tool. Keep the cable away from heat, oil, sharp edges or moving parts.
- Water entry into machine increases the risk of electric shock. Do not expose machine to rain or moisture.
- The machine may only be used in humid environments if the power source is protected by a residual current circuit breaker.
- Do not use the power tool if it cannot be turned on and off with the ON-OFF-switch.

12.6 Special safety instructions for forced action mixer

- Danger due to hazardous dust emissions from cement or additives. Therefore, always wear a dust mask when filling the machine!
- In case of any contact of the skin with concrete, it must be washed off immediately.
- Risk of injury due to tipping of the machine. Therefore, ensure to operate the machine on a solid, level ground only!
- Do not start the machine with a loaded drum.
- Do not turn off the machine while the drum is loaded.
- Only fill and empty the drum while the motor is running
- Never try to move the machine while it is loaded and / or in operation.
- Do not insert tools or your hands into the drum (risk of injury due to rotating mixing arms).

12.7 Hazard Warnings

Despite their intended use, certain residual risks remain. Due to the structure and construction of the machine, hazardous situations may occur when handling the machines:

DANGER



A safety instruction designed in this way indicates an imminently hazardous situation which, if not avoided, will result in death or serious injury.

WARNING



Such a safety instruction indicates a potentially hazardous situation which, if not avoided, may result in serious injury or even death.

CAUTION



A safety instruction designed in this way indicates a potentially hazardous situation which, if not avoided, may result in minor or moderate injury.

NOTICE



A safety notice designed in this way indicates a potentially hazardous situation which, if not avoided, may result in property damage.

Irrespective of all safety regulations, their sound common sense and corresponding technical suitability/training are and remain the most important safety factor in the error-free operation of the machine. **Safe working depends first and foremost on you!**



13 TRANSPORT

Transport

For transport over shorter distances (at the construction site) tilt the machine until it stands on the two larger wheels. The machine can be moved using the transport handles.

Transport of the machine with a vehicle

| | |
|--|---|
|  | <ul style="list-style-type: none">• Fix the protective grille with the rubber lock (1).• By tilting the machine, it can be easily loaded or unloaded onto vehicle cargo beds using the small transport wheels (2).• On the cargo bed, carefully store the machine on its four wheels.• Secure the machine with tension belts against unintentional slipping. |
|--|---|

14 ASSEMBLY

14.1 Checking delivery content

Always note visible transport damages on the delivery note and check the machine immediately after unpacking for transport damage or missing or damaged parts. Report any damage to the machine or missing parts immediately to your retailer or freight forwarder.

14.2 The workplace

Place the machine on a solid, flat surface. The space required by the machine and the required load-bearing capacity of the subfloor result from the technical data (dimensions, weight) of your machine. When designing the working area around the machine, observe the local safety regulations. When dimensioning the required space, take into account that the operation of the machine must be possible without restrictions at all times. The selected installation location must ensure a suitable connection to the electrical mains.

14.3 Electrical connection

WARNING



Dangerous electrical voltage! The machine may only be connected to the mains supply and the associated checks carried out by a qualified electrician or under the instruction and supervision of a qualified electrician!

1. Check that the neutral connection and protective earthing are functioning properly
2. Check that the supply voltage and frequency correspond to the specifications of the machine

**NOITICE****Deviation of the supply voltage and frequency**

A deviation from the value of the supply voltage of $\pm 5\%$ is permissible.

A short-circuit fuse must be provided in the power supply system of the machine!

3. Find the required cross-section of the supply cable (it is recommended to use a cable type H07RN (WDE0282), taking measures to protect against mechanical damage) in a current capacity data sheet.
4. Make sure that the power source is protected by a residual current circuit breaker.
5. Connect the unit only to a properly grounded outlet.
6. When using an extension cable, make sure that it is dimensioned appropriately for the connected load of the machine (the connected load can be found in the technical data). You can find the correlation between cable cross-section and cable length in specialist literature or consult an electrician.

15 OPERATION

Only operate the machine when it is in perfect condition. Inspect the machine visually every time it is to be used. Check in particular the safety equipment, electrical controls, electric cables and screwed connection for damage and if tightened properly. Replace any damaged parts before operating the machine.

15.1 Operation instructions

- Secure the machine against tipping or moving before putting the machine into operation. Avoid damp, wet or slippery surfaces.
- Ensure that the mixing arms are seated correctly. They must not touch the drum wall.
- Only fill or empty the drum while the motor is running.

Wet mixture capacity of the machine:

Drum volume is the quantity of water that the drum can hold. Water weighs 1 kg per litre.

"Wet mixture" means a combination of sand, cement, gravel (or premix) with water. The "wet mixture" weighs approximately 2.5 kg per litre.

This results in a "wet mixture" capacity of 35% to 45% of the drum volume in kg. For example, a drum with a volume of 100L has a maximum capacity of about 45kg (45% of 100kg) of "wet mixture" (in this case, it might be 2x20kg bags of premixed concrete and 5 litres of water).

15.2 Start/Stop



Green ON-button (I): start the machine



Red OFF-button (O): stop the machine



15.3 Operation

| | |
|---|---|
|  | <p>1. Height adjustment of the telescopic legs</p> <p>Before starting the machine, the telescopic legs must be adjusted to the desired height (4 levels), so that it is possible to empty the drum into buckets or wheelbarrows without any obstruction.</p> <ul style="list-style-type: none">• To do this, position the machine on its four wheels.• Disassemble the four locking bolts (1).• Set the desired height (2) of the telescopic legs.• Reinstall the locking bolts (1) and set the machine up again. |
|  | <p>2. Bucket stand</p> <p>To empty the mixed material from the drum into buckets, use the bucket stand (3).</p> <ul style="list-style-type: none">• Flip the bucket stand (3) into horizontal position. |
|  | <p>3. Safety grid</p> <p>NOTICE: The safety grid (4) must already be installed on the material outlet before the machine is put into operation.</p> |
|  | <p>4. Closing the drum</p> <ul style="list-style-type: none">• Close the protective grille (5) and secure it against unintentional opening with the rubber lock (6).• Only then the machine can be put into operation.• Turn on the Machine. The mixing arms must rotate before you load the drum. <p>NOTICE: The machine is equipped with a safety switch that stops the motor as soon as the protective grille is opened.</p> |



| | |
|--|--|
|  | <p>5. Loading the drum with material in bags</p> <ul style="list-style-type: none">Place the material bag on the protective grille (7) and pry/tear open the bag with the bag opener (8). <p>CAUTION: There is a risk of injury from sharp edges on the bag opener. Therefore, wear safety gloves.</p> <ul style="list-style-type: none">Add the required quantity of sand, cement and gravel (or premix) to the drum successively.Add the required amount of water to the drum successively. <p>NOTICE: If the machine is blocked for example by a stone, switch it off before removing the obstacle. Secure the machine against unintentional restart.</p> |
|  | <p>6. Emptying the drum</p> <p>If the material is properly mixed and has reached the desired consistency, the drum can be emptied.</p> <ul style="list-style-type: none">Emptying takes place via the material outlet. For this, push the slider (9) at the bottom of the drum to the left. Do not switch off the machine, the mixing arms MUST rotate during this process! <p>NOTICE: Make sure that the material does not set in the drum.</p> <p>CAUTION: As the machine is running during emptying and the mixing arms are rotating, never hold hands or objects into the drum (risk of injury).</p> |

16 CLEANING, MAINTENANCE, STORAGE , DISPOSAL

WARNING



Danger due to electrical voltage! Handling the machine with the power supply up may result in serious injury or death. Always disconnect the machine from the power supply before servicing or maintenance work and secure it against unintentional restart!

16.1 Cleaning

NOTE



Wrong cleaning agents can attack the varnish of the machine. Do not use solvents, nitro thinners, or other cleaning agents that could damage the machine's paint. Observe the information and instructions of the cleaning agent manufacturer!

Regular cleaning is a prerequisite for the safe operation of the machine and its long service life. Therefore, clean the device after each use of chips and dirt particles.

- Always clean the machine immediately after use!
- Do not direct the water jet onto the electrical components or the motor cover when cleaning with a high-pressure cleaner or water hose!
- Wipe off any dirt on the motor cover with a damp cloth.



- Clean the drum thoroughly with water immediately after each use. Remove cement and mortar crusts. Smallest quantities of the remaining material would harden in the drum. This is where larger quantities of material will accumulate after each use.

TIP: Fill the drum with water and some crushed stone or gravel (25mm) and then turn on the machine. Empty drum after a few minutes and wash inside and outside with water.

- Do not use stones to clean the drum.
- Do not tap the motor housing and drum with a shovel or other hard object, otherwise they may be damaged.
- Impregnate bare surfaces of the machine against corrosion (e.g. with rust protection agent WD40).

16.2 Maintenance

The machine is low-maintenance and only a few parts have to be serviced. Nevertheless, any faults or defects which may affect the safety of the user must be rectified immediately!


- Before each start-up, make sure that the safety devices are in perfect condition and function properly.
- Check all connections for tightness at least once a week.
- Regularly check that the warning and safety labels on the machine are in perfect and legible condition.
- Use only proper and suitable tools.
- Only use original spare parts recommended by the manufacturer.

Inspection and maintenance plan

The type and degree of machine wear depend to a large extent on the operating conditions. The following intervals apply when the machine is used within the specified limits:

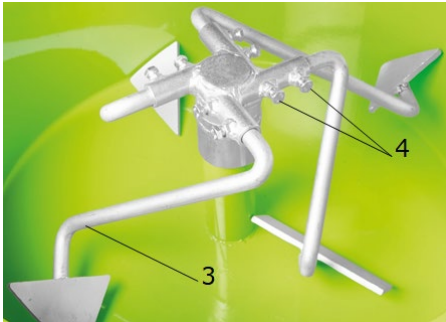
| Interval | Component | Activity |
|--------------------------|-------------|--|
| Before usage | Slide | Check, adjust if necessary |
| | Mixing arms | Check, adjust or replace if necessary |
| After every use | Drum | Clean |
| 1 x week | Connections | Check for tight fit and retighten if necessary |
| After 1000 working hours | Gearbox oil | Change |

16.2.1 Slide

| | |
|---|--|
|  | <p>Check to ensure that the slide is working properly and is not jammed.</p> <ul style="list-style-type: none">• The slide can be adjusted with the screw (1) and nut (2). |
|---|--|



16.2.2 Mixing arms



Make sure that the mixing arms are correctly seated. There must be a distance between the drum wall and the mixing arms.

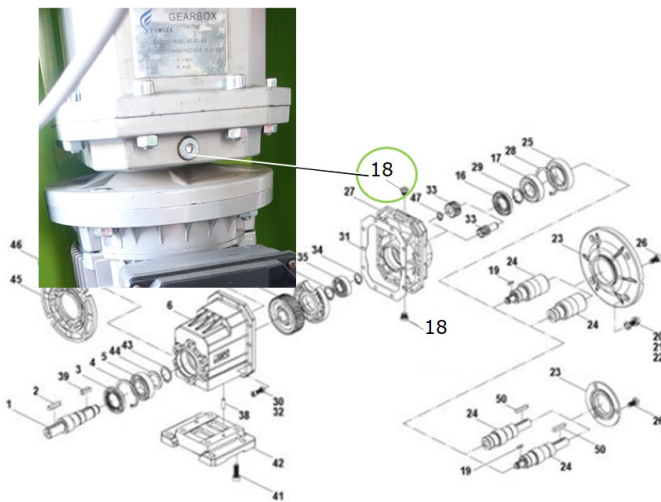
- Each of the four mixing arms (3) can be adjusted or changed by loosening the screws (4) fixing the respective arm.

16.2.3 Changing the gear oil

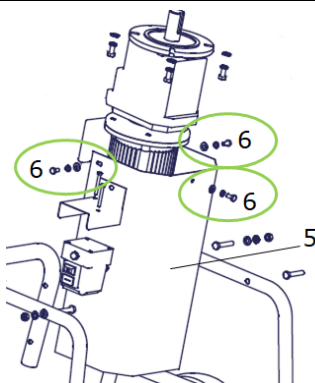
NOTICE



Waste oils are toxic and must not be released into the environment! Contact your local authorities for information on proper disposal.



- Loosen the front screw (18) to drain the old gear oil into a suitable container and dispose of it properly.
- Tilt the machine for this purpose.
- After completely draining the gear oil, retighten the front screw (18).



Refill with fresh gear oil.

- To do this, first remove the motor cover (5) by loosening the three screws (6).



| | |
|--|--|
| | <ul style="list-style-type: none"> • Open the rear screw (18) and fill in fresh gear oil. • Refer to the technical data for the gear oil capacity. • Then retighten the screw (18). • Reinstall the motor cover (5). |
|--|--|

16.3 Storage

NOTICE

Improper storage can damage and destroy important components. Only store packed or unpacked parts under the intended ambient conditions!

When not in use, store the machine in a dry, frost-proof and lockable place to prevent the formation of rust on the one hand and to ensure that unauthorised persons and in particular children have no access to the machine on the other hand.

16.4 Disposal



Observe the national waste disposal regulations. Never dispose of the machine, machine components or equipment in residual waste. If necessary, contact your local authorities for information on the disposal options available.

If you buy a new machine or an equivalent device from your specialist dealer, he is obliged in certain countries to dispose of your old machine properly.

17 TROUBLESHOOTING

WARNING

Danger due to electrical voltage! Handling the machine with the power supply up can lead to serious injuries or even death. Always disconnect the machine from the power supply before servicing or maintenance work and secure it against unintentional or unauthorised reconnection!

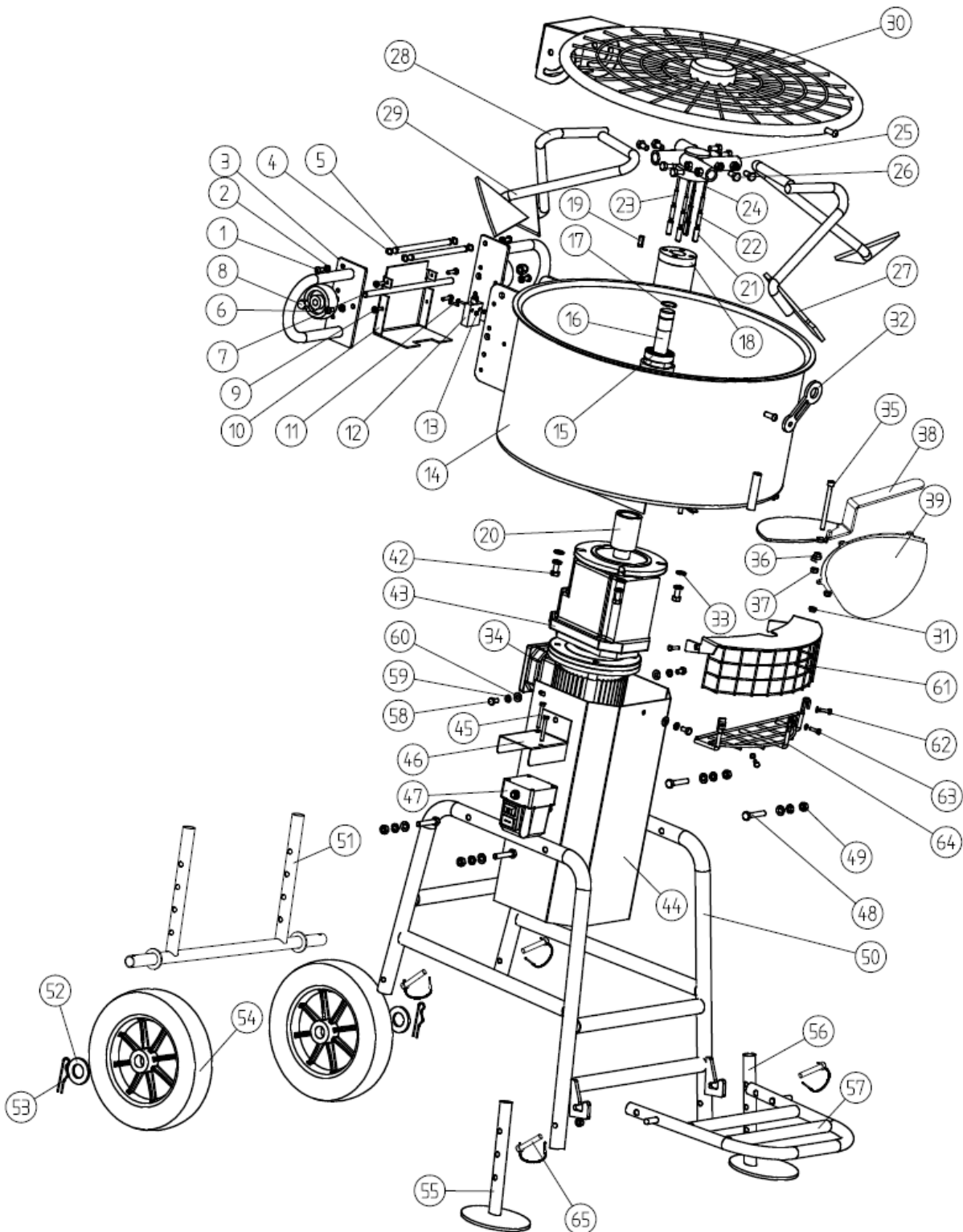
| Trouble | Possible cause | Solution |
|---|--|---|
| Motor does not start | • Switch defective | • Contact an electrician |
| | • Power supply is off | • Check power supply |
| | • Protective grille opened | • Close protective grille |
| Motor surrt, läuft aber nicht an | • Mixing arms blocked | • Stop the machine, disconnect it from the power supply and clean the drum. |
| | • Wet mixture capacity exceeded | • Empty drum |
| Machine starts but getting blocked under small load and switches automatically off | • The extension cable is too long or with a small cross section | • Contact an electrician |
| | • The socket is too far from the main line and the extension cable has a small cross section | • Contact an electrician |



18 ERSATZTEILE / SPARE PARTS

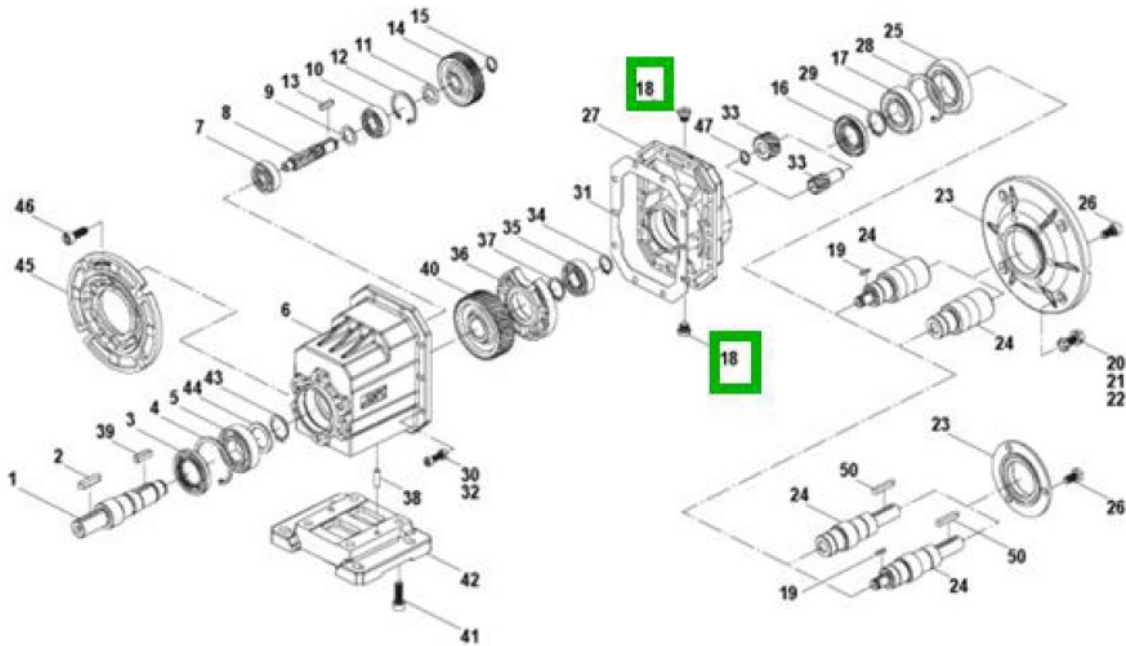
18.1 Explosionszeichnung / exploded view

18.1.1 Maschine / machine





18.1.2 Getriebe / Gearbox



18.1.3 Spare parts list gear box

| No. | Name | No. | Name |
|-----|--------------------------|-----|-----------------------|
| 1 | Output shaft | 25 | Bearing |
| 2 | Key | 26 | Socket head cap screw |
| 3 | Oil seal | 27 | Input cover |
| 4 | Hole circlip | 28 | Hole circlip |
| 5 | Bearing | 29 | Shaft circlip |
| 6 | Gear box | 30 | Hex nut |
| 7 | Bearing | 31 | Housing gasket |
| 8 | Pinion shaft | 32 | Socket head cap screw |
| 9 | Circlips retaining rings | 33 | Pinion |
| 10 | Bearing | 34 | Shaft circlip |
| 11 | Spacer ring | 35 | Bearing |
| 12 | Hole circlip | 36 | Support seat |
| 13 | Key | 37 | Shaft circlip |
| 14 | Gear | 38 | Cylindrical pin |
| 15 | Shaft circlip | 39 | Key |
| 16 | Oil seal | 40 | Gear |
| 17 | Bearing | 41 | Socket head cap screw |
| 18 | Oil plug | 42 | Foot |
| 19 | Key | 43 | Shaft circlip |
| 20 | Hex head bolt | 44 | Washer |
| 21 | Washer | 45 | Output flange |
| 22 | Hex nut | 46 | Hex socket screws |
| 23 | Input flange | 47 | Shaft circlip |
| 24 | Input shaft | 50 | Key |



18.2 Ersatzteilbestellung / spare parts order

(DE) Mit ZIPPER-Ersatzteilen verwenden Sie Ersatzteile, die ideal aufeinander abgestimmt sind. Die optimale Passgenauigkeit der Teile verkürzen die Einbauzeiten und erhöhen die Lebensdauer.

HINWEIS



Der Einbau von anderen als Originalersatzteilen führt zum Verlust der Garantie!

Daher gilt: Beim Tausch von Komponenten/Teilen nur Originalersatzteile verwenden

Beim Bestellen von Ersatzteilen verwenden Sie bitte das Serviceformular, das Sie am Ende dieser Anleitung finden. Geben Sie stets Maschinentype, Ersatzteilnummer sowie Bezeichnung an. Um Missverständnissen vorzubeugen, empfehlen wir mit der Ersatzteilbestellung eine Kopie der Ersatzteilzeichnung beizulegen, auf der die benötigten Ersatzteile eindeutig markiert sind.

Oder nutzen sie die Online-Bestellmöglichkeit über den Ersatzteilkatalog bzw. Ersatzteilanforderungsformular auf unserer Homepage.

[Bestelladresse sehen Sie unter Kundendienstadressen im Vorwort dieser Dokumentation.](#)

(EN) With original ZIPPER spare parts you use parts that are attuned to each other shorten the installation time and elongate your products lifespan.

NOTICE



The installation of other than original spare parts voids the warranty!

So you always have to use original spare parts

When you place a spare parts order please use the service formula you can find in the last chapter of this manual. Always take a note of the machine type, spare parts number and part name. We recommend to copy the spare parts diagram and mark the spare part you need.

Or use the electronic ordering opportunity via the spare parts catalogue or spare parts request form on our homepage

[You find the order address in the preface of this operation manual.](#)

(DE) Den elektronischen Ersatzteilkatalog finden Sie auf unserer Homepage (Ersatzteile)

(EN) For electronic spare-parts catalogue please refer to our homepage (spare-parts)



20 GEWÄHRLEISTUNG (DE)

1.) Gewährleistung:

Die Fa. ZIPPER Maschinen gewährt für mechanische und elektrische Bauteile eine Gewährleistungsfrist von 2 Jahren für den Hobby Einsatz; bei gewerblichem Einsatz besteht eine Gewährleistung von 1 Jahr, beginnend ab dem Erwerb des Endverbrauchers/Käufers. Treten innerhalb dieser Frist Mängel auf, welche nicht auf im Punkt 3 angeführten Ausschlussdetails beruhen, so wird die Fa. Zipper nach eigenem Ermessen das Gerät reparieren oder ersetzen.

2.) Meldung:

Damit die Berechtigung des Gewährleistungsanspruches überprüft werden kann, muss der Käufer seinen Händler kontaktieren; dieser meldet schriftlich den aufgetretenen Mangel am Gerät der Fa. Zipper. Bei berechtigtem Gewährleistungsanspruch wird das Gerät beim Händler von Zipper abgeholt. Retoursendungen ohne vorheriger Abstimmung mit der Fa. Zipper werden nicht akzeptiert und angenommen.

3.) Bestimmungen:

a) Gewährleistungsansprüche werden nur akzeptiert, wenn zusammen mit dem Gerät eine Kopie der Originalrechnung oder des Kassenbeleges vom Zipper Handelspartner beigelegt ist. Es erlischt der Anspruch auf Gewährleistung, wenn das Gerät nicht komplett mit allen Zubehörteilen zur Abholung gemeldet wird.

b) Die Gewährleistung schließt eine kostenlose Überprüfung, Wartung, Inspektion oder Servicearbeiten am Geräte aus. Defekte aufgrund einer unsachgemäßen Benutzung durch den Endanwender oder dessen Händler werden ebenfalls nicht als Gewährleistungsanspruch akzeptiert. Z.B.: Verwendung von falschem Treibstoffen, Frostschäden in Wasserbehältern, Treibstoff über Winter im Benzintank des Gerätes.

c) Ausgeschlossen sind Defekte an Verschleißteilen wie : Kohlebürsten, Fangsäcke, Messer, Walzen, Schneideplatten, Schneideeinrichtungen, Führungen, Kupplungen, Dichtungen, Laufräder, Sageblätter, Spaltkreuze, Spaltkeile, Spaltkeilverlängerungen, Hydrauliköle, Öl-, Luft- u. Benzinfilter, Ketten, Zündkerzen, Gleitbacken usw.

d) Ausgeschlossen sind Schäden an den Geräten verursacht durch: Unsachgemäße Verwendung, Fehlgebrauch des Gerätes; nicht seinem normalen Verwendungszweckes entsprechend; Nichtbeachtung der Bedienungs- u. Wartungsanleitung; Höhere Gewalt; Reparaturen oder technische Änderungen durch nicht autorisierte Werkstätten oder Kunden selbst. Durch Verwendung von nicht originalen Zipper Ersatz- oder Zubehörteilen.

e) Entstandene Kosten (Frachtkosten) und Aufwendungen bei nichtberechtigten Gewährleistungsansprüchen werden nach Überprüfung unseres Fachpersonals dem Kunden oder Händler in Rechnung gestellt.

f) Geräte außerhalb der Gewährleistungsfrist: Reparatur erfolgt nur nach Vorkasse oder Händlerrechnung gemäß des Kostenvoranschlages (inkl. Frachtkosten) der Fa. Zipper.

g) Gewährleistungsansprüche werden nur für den Kunden eines Zipper Händlers, der das Gerät direkt bei der Fa. Zipper erworben hat, gewährt. Diese Ansprüche sind nicht übertragbar bei mehrfacher Veräußerung des Gerätes.

4.) Schadensersatzansprüche und sonstige Haftungen:

Die Fa. Zipper haftet in allen Fällen nur beschränkt auf den Warenwert des Gerätes. Schadensersatzansprüche aufgrund schlechter Leistung, Mängel, sowie Folgeschäden oder Verdienstausfälle wegen eines Defektes während der Gewährleistungsfrist werden nicht anerkannt. Die Fa. Zipper besteht auf das gesetzliche Nachbesserungsrecht eines Gerätes.



21 WARRANTY GUIDELINES (EN)

1.) Warranty:

Company ZIPPER Maschinen GmbH grants for mechanical and electrical components a warranty period of 2 years for amateur use; and warranty period of 1 year for professional use, starting with the purchase of the final consumer. In case of defects during this period, which are not excluded by paragraph 3, ZIPPER will repair or replace the machine at its own discretion.

2.) Report:

In order to check the legitimacy of warranty claims, the final consumer must contact his dealer. The dealer has to report in written form the occurred defect to ZIPPER. If the warranty claim is legitimate, ZIPPER will pick up the defective machine from the dealer. Returned shippings by dealers which have not been coordinated with ZIPPER, will not be accepted and refused.

3.) Regulations:

a) Warranty claims will only be accepted, when a copy of the original invoice or cash voucher from the trading partner of ZIPPER is enclosed to the machine. The warranty claim expires if the accessories belonging to the machine are missing.

b) The warranty does not include free checking, maintenance, inspection or service works on the machine. Defects due to incorrect usage of the final consumer or his dealer will not be accepted as warranty claims either. Some examples: usage of wrong fuel, frost damages in water tanks, leaving fuel in the tank during the winter, etc.

c) Defects on wear parts are excluded, e.g. carbon brushes, collection bags, knives, cylinders, cutting blades, clutches, sealings, wheels, saw blades, splitting crosses, riving knives, riving knife extensions, hydraulic oils, oil/air/fuel filters, chains, spark plugs, sliding blocks, etc.

d) Also excluded are damages on the machine caused by incorrect or inappropriate usage, if it was used for a purpose which the machine is not supposed to, ignoring the user manual, force majeure, repairs or technical manipulations by not authorized workshops or by the customer himself, usage of non-original ZIPPER spare parts or accessories.

e) After inspection by our qualified personnel, resulted costs (like freight charges) and expenses for not legitimated warranty claims will be charged to the final customer or dealer.

f) In case of defective machines outside the warranty period, we will only repair after advance payment or dealer's invoice according to the cost estimate (incl. freight costs) of ZIPPER.

g) Warranty claims can only be granted for customers of an authorized ZIPPER dealer who directly purchased the machine from ZIPPER. These claims are not transferable in case of multiple sales of the machine.

4.) Claims for compensation and other liabilities:

The liability of company ZIPPER is limited to the value of goods in all cases. Claims for compensation because of poor performance, lacks, damages or loss of earnings due to defects during the warranty period will not be accepted. ZIPPER insists on its right to subsequent improvement of the machine.



22 PRODUKTBEOBACHTUNG | PRODUCT MONITORING

| | |
|--|--|
| <p>Wir beobachten unsere Produkte auch nach der Auslieferung.</p> <p>Um einen ständigen Verbesserungsprozess gewährleisten zu können, sind wir von Ihnen und Ihren Eindrücken beim Umgang mit unseren Produkten abhängig:</p> <ul style="list-style-type: none">- Probleme, die beim Gebrauch des Produktes auftreten- Fehlfunktionen, die in bestimmten Betriebssituationen auftreten- Erfahrungen, die für andere Benutzer wichtig sein können <p>Wir bitten Sie, derartige Beobachtungen zu notieren und diese per E-Mail, Fax oder Post an uns zu senden</p> | <p>We monitor the quality of our delivered products in the frame of a Quality Management policy.</p> <p>Your opinion is essential for further product development and product choice. Please let us know about your:</p> <ul style="list-style-type: none">- Impressions and suggestions for improvement.- experiences that may be useful for other users and for product design- Experiences with malfunctions that occur in specific operation modes <p>We would like to ask you to note down your experiences and observations and send them to us via FAX, E-Mail or by post</p> |
|--|--|

Meine Beobachtungen / My experiences:

| |
|--|
| |
| |
| |
| |
| |
| |
| |
| Name / name: Produkt / product: Kaufdatum / purchase date: Erworben von / purchased from: E-Mail/ e-mail: |
| Vielen Dank für Ihre Mitarbeit! / Thank you for your kind cooperation! |

| |
|---|
| KONTAKTADRESSE / CONTACT: Z.I.P.P.E.R MASCHINEN GmbH 4707 Schlüsslberg, Gewerbepark 8 AUSTRIA Tel :+43 7248 61116 700 Fax:+43 7248 61116 720 info@zipper-maschinen.at |
|---|

SERVICEFORMULAR / SERVICE FORM

Bitte kreuzen Sie eine der untenstehenden an / Please tick one box from below:

- Serviceanfrage / service inquiry
 Ersatzteilanfrage / spare part inquiry
 Garantierantrag / guarantee claim

1. Daten Antragsteller (* sind Pflichtfelder) / senders information (* required)

- * Vorname, Nachname / first name, family name _____
- * Straße, Hausnummer / street, house number _____
- * PLZ, Ort / ZIP code, place _____
- * Staat / country _____
- * (Mobil)telefon / (mobile) phone _____
International numbers with country code
- * E-Mail _____
- Fax _____

2. Geräteinformationen / tool information

Seriennummer/serial number: _____ *Maschinentype/machine type: _____

2.1 benötigte Ersatzteile / required spare parts

| Ersatzteilnummer / Part No° | Beschreibung / description | Anzahl / number |
|-----------------------------|----------------------------|-----------------|
| | | |
| | | |
| | | |
| | | |

2.2 Problembeschreibung / problem description

Bitte führen Sie in der Fehlerbeschreibung unter anderem an:
 Was hat den Defekt verursacht bzw. was war die letzte durchgeführte Tätigkeit, bevor Ihnen das Problem/der Defekt aufgefallen ist?
 bei Elektrodefekten: Wurde die Stromzuleitung sowie die Maschine bereits von einem Elektrofachmann geprüft

Please describe amongst others in the problem:
 What has cause the problem/defect, what was the last activity before you noticed the problem/defect?
 For electrical problems: Have you had checked you electric supply and the machine already by a certified electrician?

3. Bitte beachten

UNVOLLSTÄNDIG AUSGEFÜLLTE FORMULARE KÖNNEN NICHT BEARBEITET WERDEN!
 GARANTIEANTRÄGE KÖNNEN AUSSCHLIESSLICH UNTER BEILAGE DES KAUFBELEGES/ABLIEFERBELEGES AKZEPTIERT WERDEN.
 BEI ERSATZTEILBESTELLUNGEN LEGEN SIE DIESEM FORMULAR EINE KOPIE DER BETREFFENDEN ERSATZTEILZEICHNUNG BEI! MARKIEREN SIE DARAUF DIE BENÖTIGTEN ERSATZTEILE. DIES ERLEICHTERT UNS DIE IDENTIFIZIERUNG UND ERMÖGLICHT SO EINE RASCHERE BEARBEITUNG.

VIELEN DANK!

/ Additional information

INCOMPLETELY FILLED SERVICE FORMS CANNOT BE PROCESSED!
 FOR GUARANTEE CLAIMS PLEASE ADD A COPY OF YOUR ORIGINAL SALES / DELIVERY RECEIPT OTHERWISE IT CANNOT BE ACCEPTED.
 FOR SPARE PART ORDERS PLEASE ADD TO THIS SERVICE FORM A COPY OF THE RESPECTIVE EXPLODED DRAWING WITH THE REQUIRED SPARE PARTS BEING MARKED CLEARLY AND UNMISTAKABLE.
 THIS HELPS US TO IDENTIFY THE REQUIRED SPARE PARTS FASTLY AND ACCELERATES THE HANDLING OF YOUR INQUIRY.

THANK YOU FOR YOUR COOPERATION!