



**HOLZMANN MASCHINEN GmbH**

Marktplatz 4 · A-4170 Haslach

Tel. +43 7289 71 562-0

info@holzmann-maschinen.at

[www.holzmann-maschinen.at](http://www.holzmann-maschinen.at)

Originalfassung

**DE BETRIEBSANLEITUNG**

Übersetzung / Translation

**EN USER MANUAL**

**WERKBANK**

**WORK BENCH**



**WT37**

Edition: 14.07.2021 – Revision - 00 – EcC - DE/EN

**YOUR  
JOB.  
OUR  
TOOLS.**



<b>1</b>	<b>INHALT / INDEX</b>	<b>2</b>
<b>1</b>	<b>INHALT / INDEX</b>	<b>2</b>
<b>2</b>	<b>TECHNIK / TECHNIC</b>	<b>3</b>
2.1	Lieferumfang / Delivery content .....	3
2.2	Komponenten / Components .....	4
2.3	Technische Daten / Technical Data .....	4
<b>3</b>	<b>MONTAGEANLEITUNG / ASSEMBLY INSTRUCTION</b>	<b>5</b>
<b>4</b>	<b>VORWORT (DE)</b>	<b>10</b>
<b>5</b>	<b>SICHERHEIT</b>	<b>11</b>
5.1	Bestimmungsgemäße Verwendung .....	11
5.1.1	Technische Einschränkungen .....	11
5.1.2	Verbotene Anwendungen / Gefährliche Fehlanwendungen .....	11
5.2	Anforderungen an Benutzer .....	11
5.3	Allgemeine Sicherheitshinweise .....	12
5.4	Spezielle Sicherheitshinweise für dieses Produkt .....	12
5.5	Gefahrenhinweise .....	12
<b>6</b>	<b>TRANSPORT</b>	<b>13</b>
<b>7</b>	<b>MONTAGE</b>	<b>13</b>
7.1	Vorbereitende Tätigkeiten .....	13
7.1.1	Lieferumfang prüfen .....	13
7.2	Zusammenbau .....	13
<b>8</b>	<b>REINIGUNG</b>	<b>13</b>
<b>9</b>	<b>ENTSORGUNG</b>	<b>14</b>
<b>10</b>	<b>PREFACE (EN)</b>	<b>15</b>
<b>11</b>	<b>SAFETY</b>	<b>16</b>
11.1	Intended use of the product .....	16
11.1.1	Technical restrictions .....	16
11.1.2	Prohibited applications / Hazardous misapplications .....	16
11.2	User requirements .....	16
11.3	General safety instructions .....	16
11.4	Special safety instructions for that product .....	17
11.5	Hazard warnings .....	17
<b>12</b>	<b>TRANSPORT</b>	<b>17</b>
<b>13</b>	<b>ASSEMBLY</b>	<b>18</b>
13.1	Preparatory activities .....	18
13.1.1	Checking delivery content .....	18
13.2	Assembling the product .....	18
<b>14</b>	<b>CLEANING</b>	<b>18</b>
<b>15</b>	<b>DISPOSAL</b>	<b>18</b>
<b>16</b>	<b>ERSATZTEILE / SPARE PARTS</b>	<b>19</b>
16.1	Ersatzteilbestellung / Spare Parts Order .....	19
16.2	Ersatzteilliste / Spare Parts List .....	20
<b>17</b>	<b>GARANTIEERKLÄRUNG (DE)</b>	<b>21</b>
<b>18</b>	<b>GUARANTEE TERMS (EN)</b>	<b>22</b>
<b>19</b>	<b>PRODUKTBEOBACHTUNG   PRODUCT MONITORING</b>	<b>23</b>



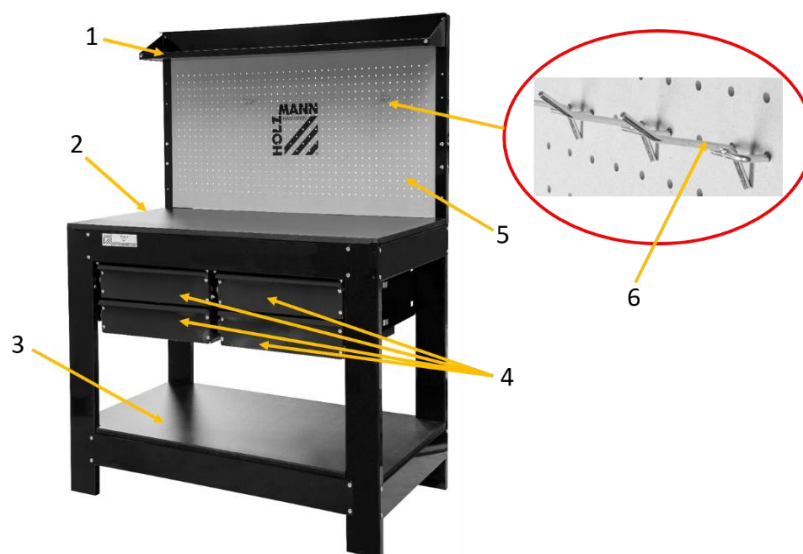
## 2 TECHNIK / TECHNIC

### 2.1 Lieferumfang / Delivery content

NO.	PHOTO	Q'TY	NO.	PHOTO	Q'TY
01		1	13		1
02		4	14		1
03		1	15	 1120X580X4.5mm	1
04		4	16	 420x395x6mm	4
05		4	17	 1128x610x18mm	1
06		2	18	 1123x605x18mm	1
07		8	19		4
08		4	20		4
09		4	21	 M6 x10 mm	84
10		2	22	 M6 x15mm	11
11		1	23		95
12		1	24		95
			25		20



## 2.2 Komponenten / Components



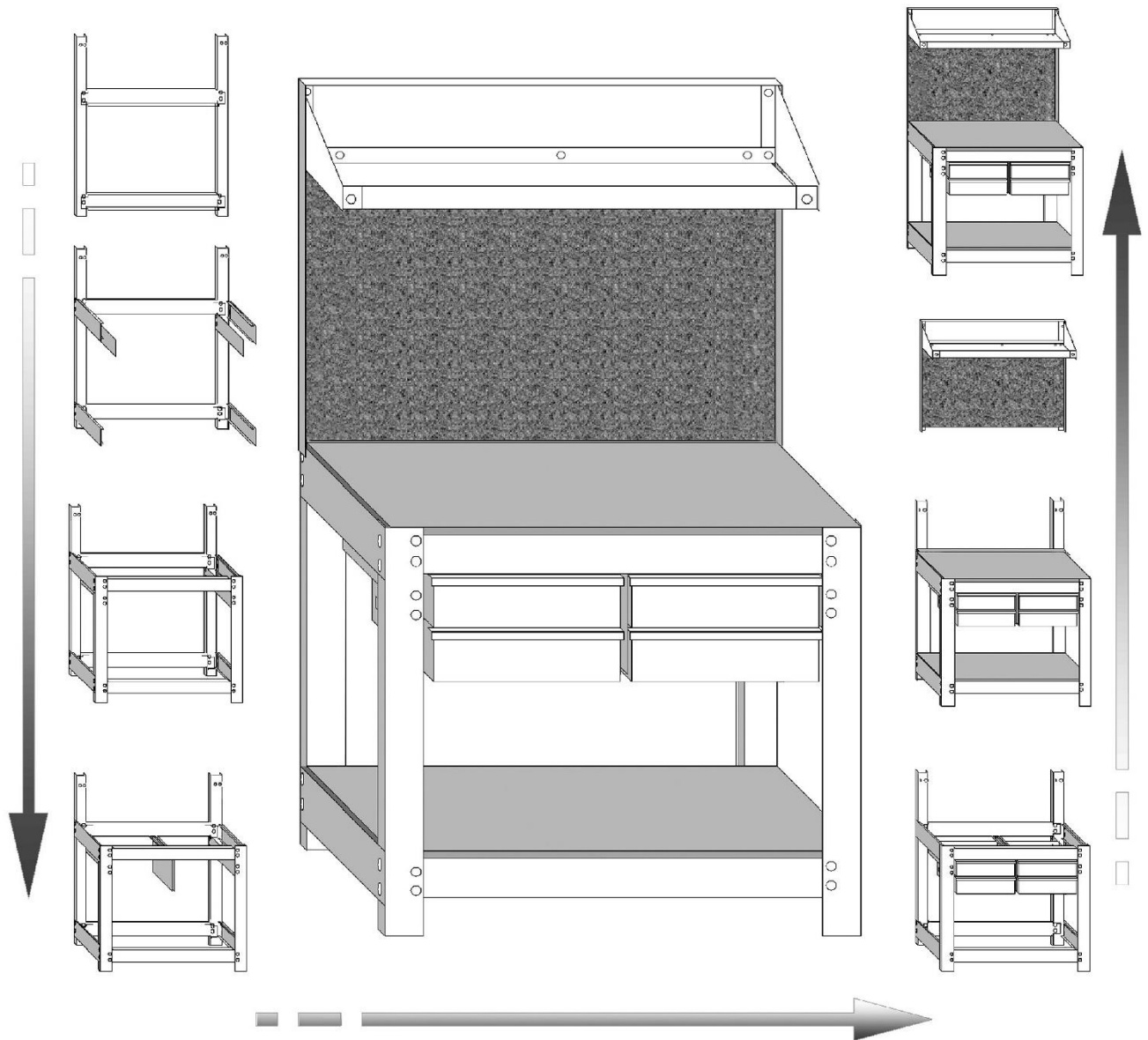
WT37			
1	obere Auflagefläche / upper support plate	4	Laden / drawers
2	Arbeitsplatte / work top	5	Lochwand / pegboard
3	untere Auflagefläche / lower support plate	6	Haken / hooks

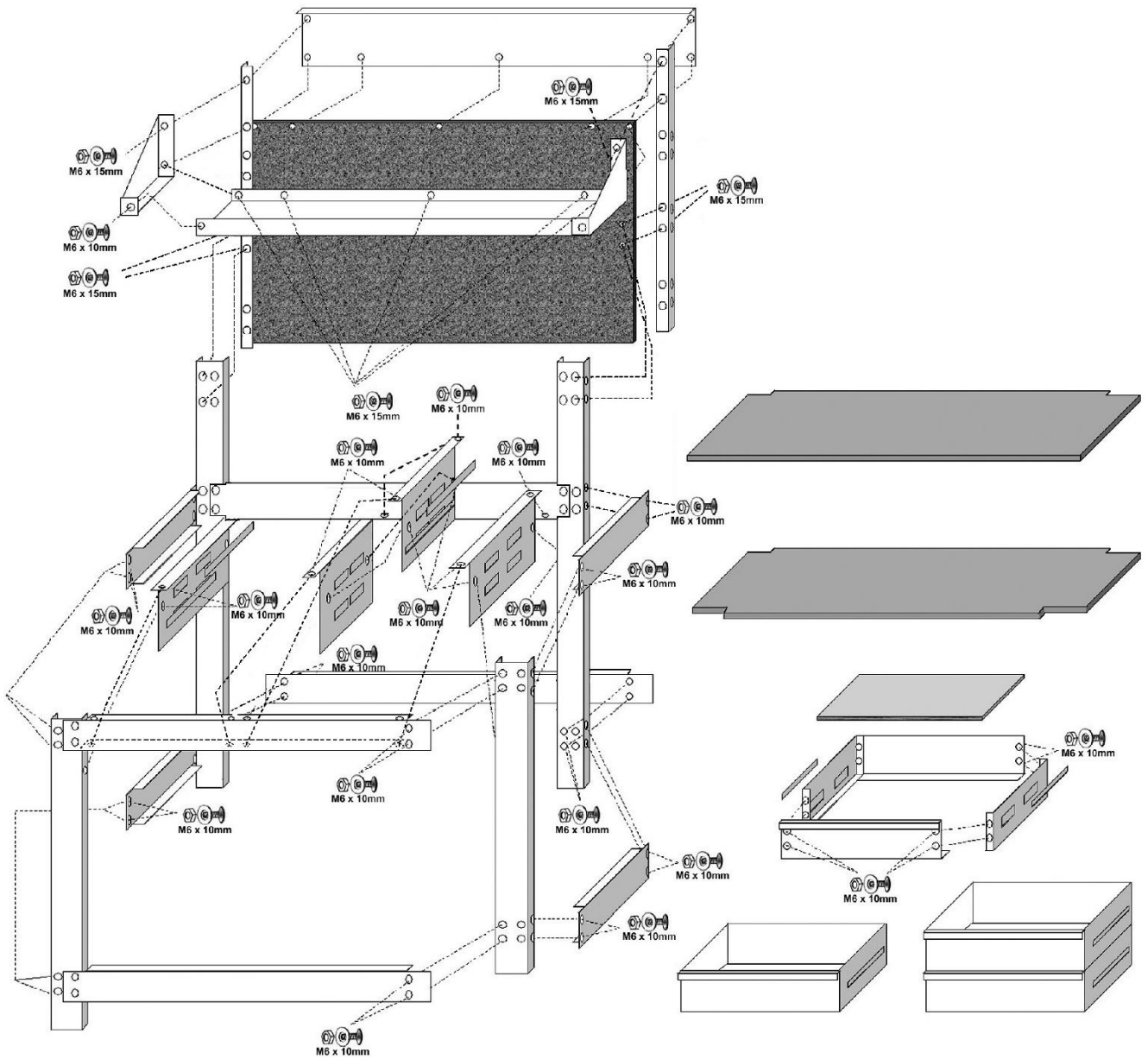
## 2.3 Technische Daten / Technical Data

Parameter / parameters	Wert / value
max. Beladung Werkbank / max. load capacity workbench	200 kg
Dimension Arbeitsplatte / dimension work top	1125 x 580 x 18 mm
Tischhöhe / work top height	920 mm
Dimension untere Auflagefläche / dimension lower support plate	1125 x 580 mm
Dimension obere Auflagefläche / dimension upper support plate	1120 x 150
Abstand untere Auflagefläche zu Laden / distance lower support plate to drawers	325 mm
Dimension Lochwand / dimension pegboard	1055 x 560 mm
Dimension Laden / dimension drawers	425 x 405 x 105 mm
max. zulässige Beladung Laden / max. permitted load drawers	8 kg
Ladenanzahl / drawers amount	4
Produktmaße (L x B x H) / product dimensions (L x W x H)	1125 x 615 x 1605 mm
Verpackungsmaße (L x B x H) / packaging dimensions (L x W x H)	1240 x 640 x 90 mm
Nettogewicht / net weight	48 kg
Bruttogewicht / gross-weight	50 kg

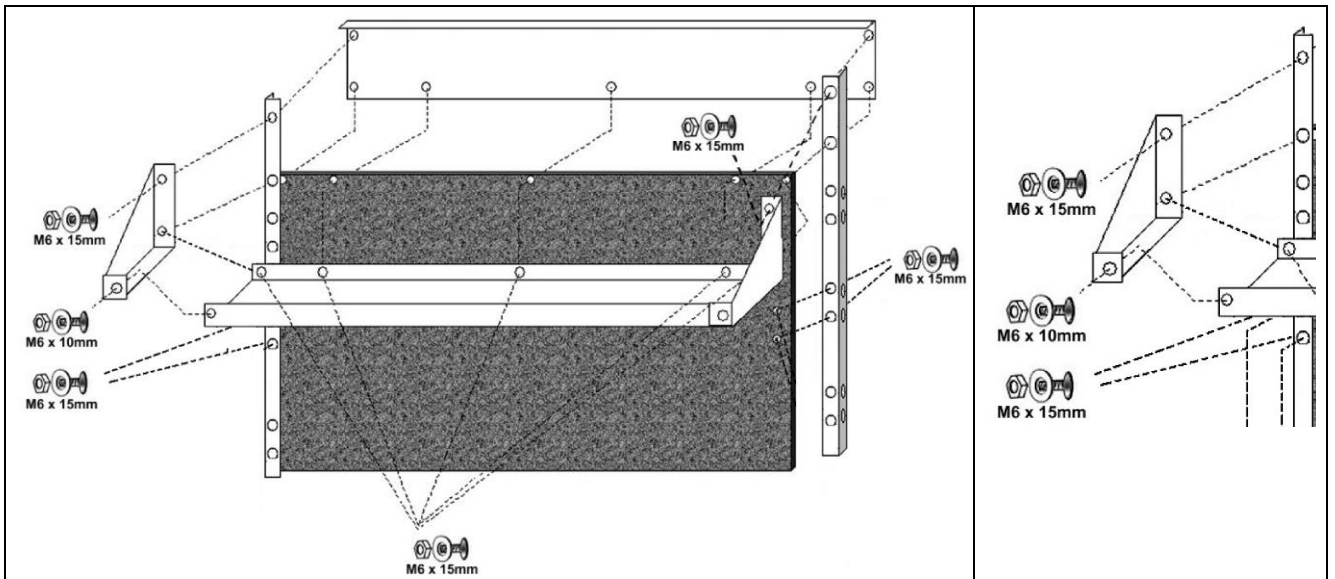


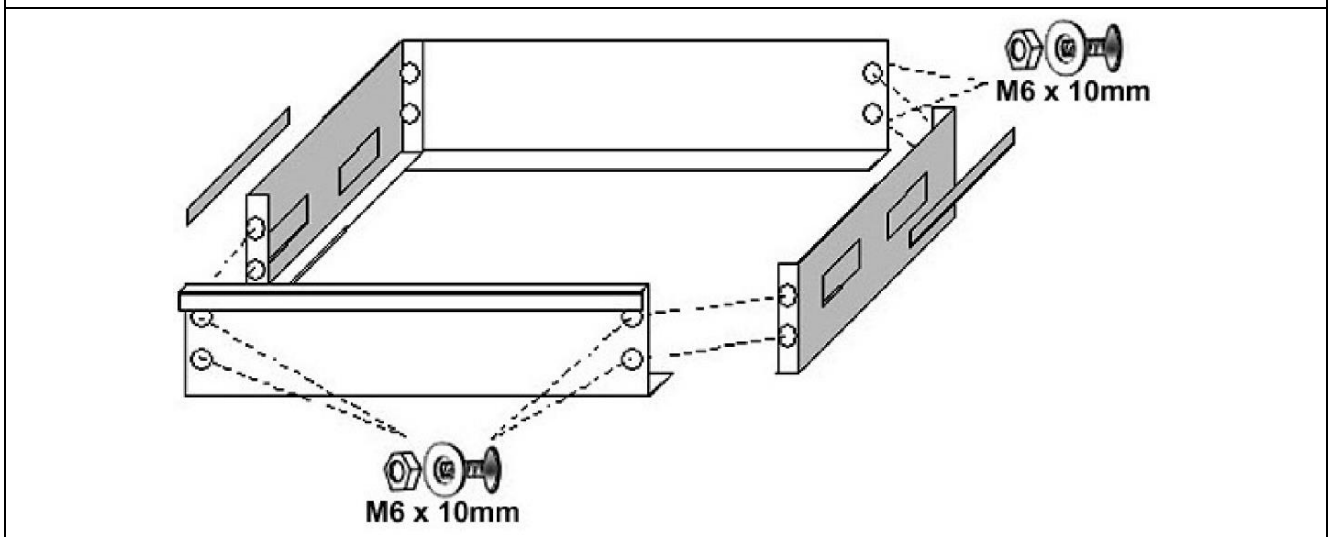
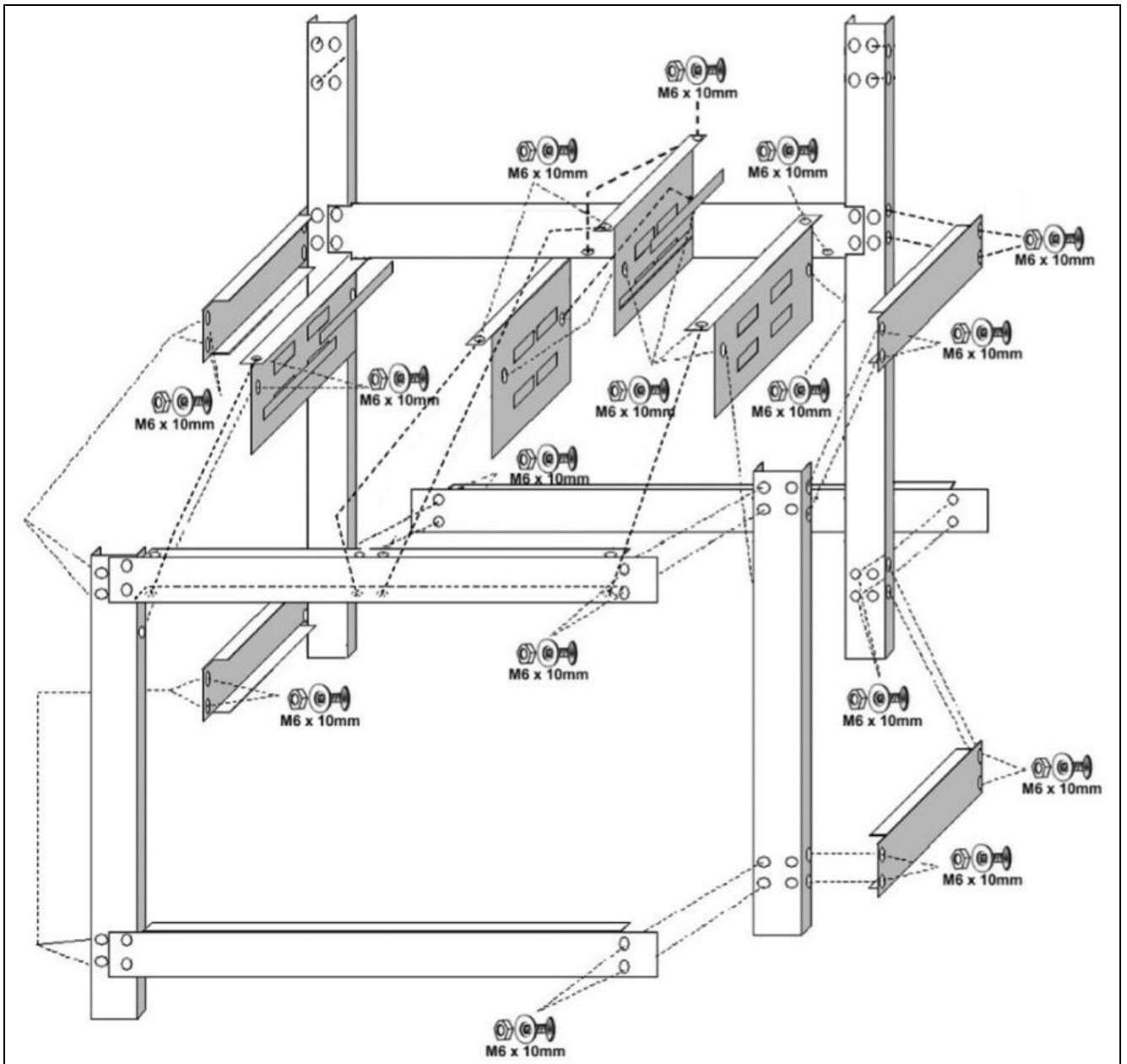
### 3 MONTAGEANLEITUNG / ASSEMBLY INSTRUCTION

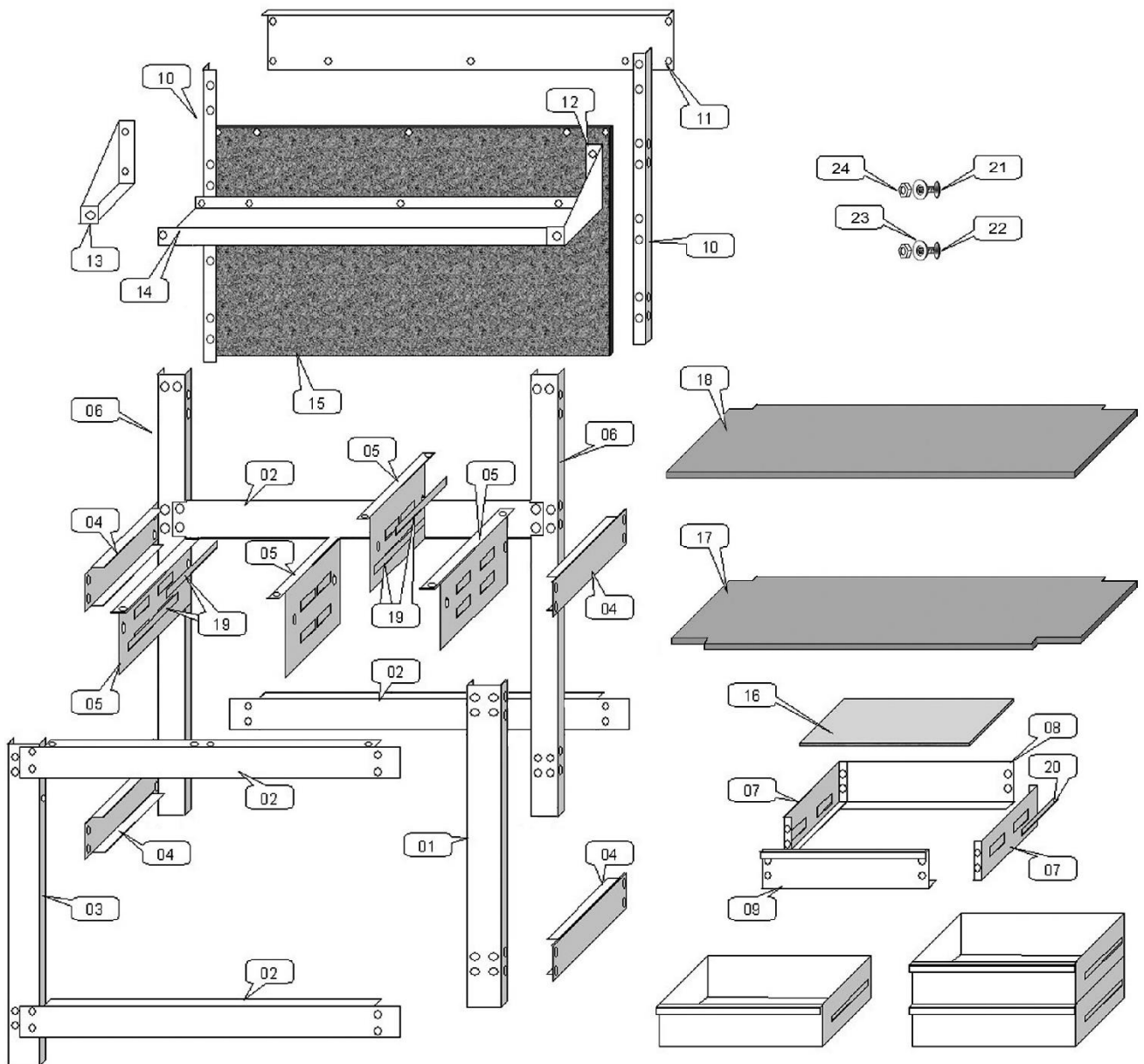




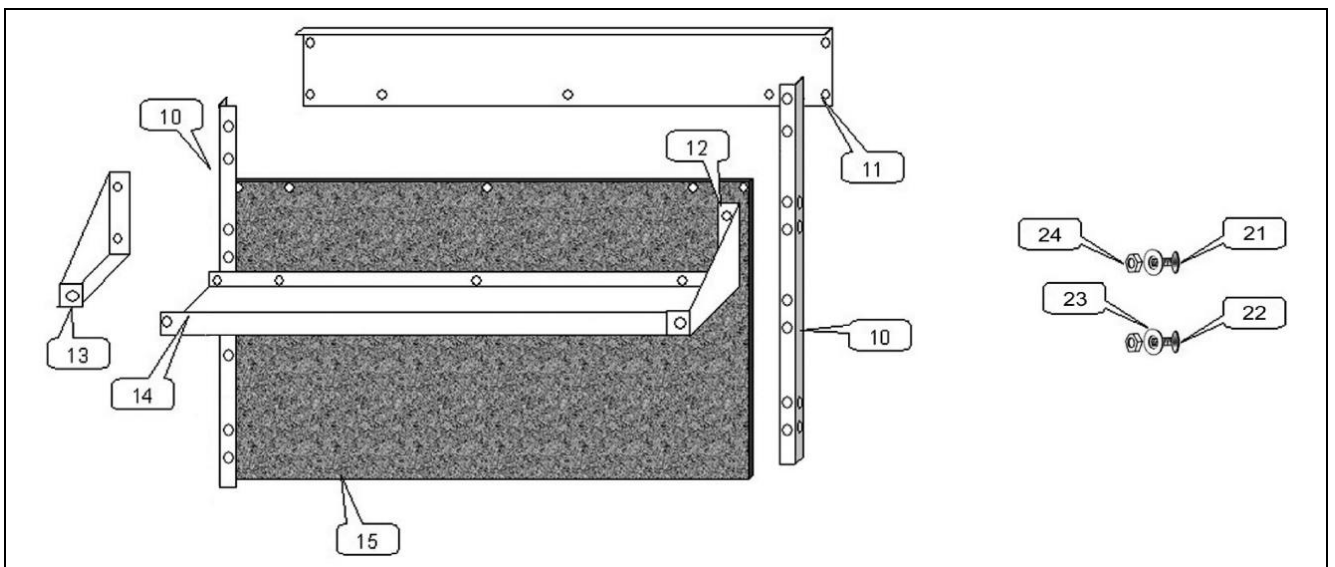
**Details:**



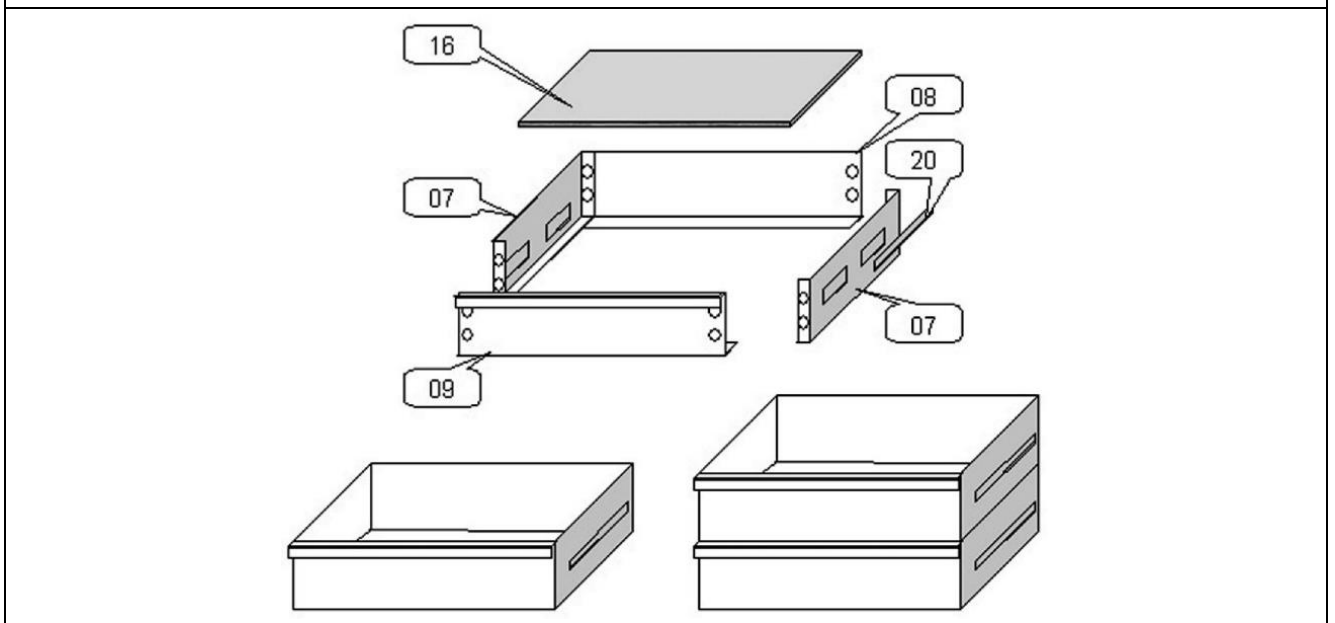
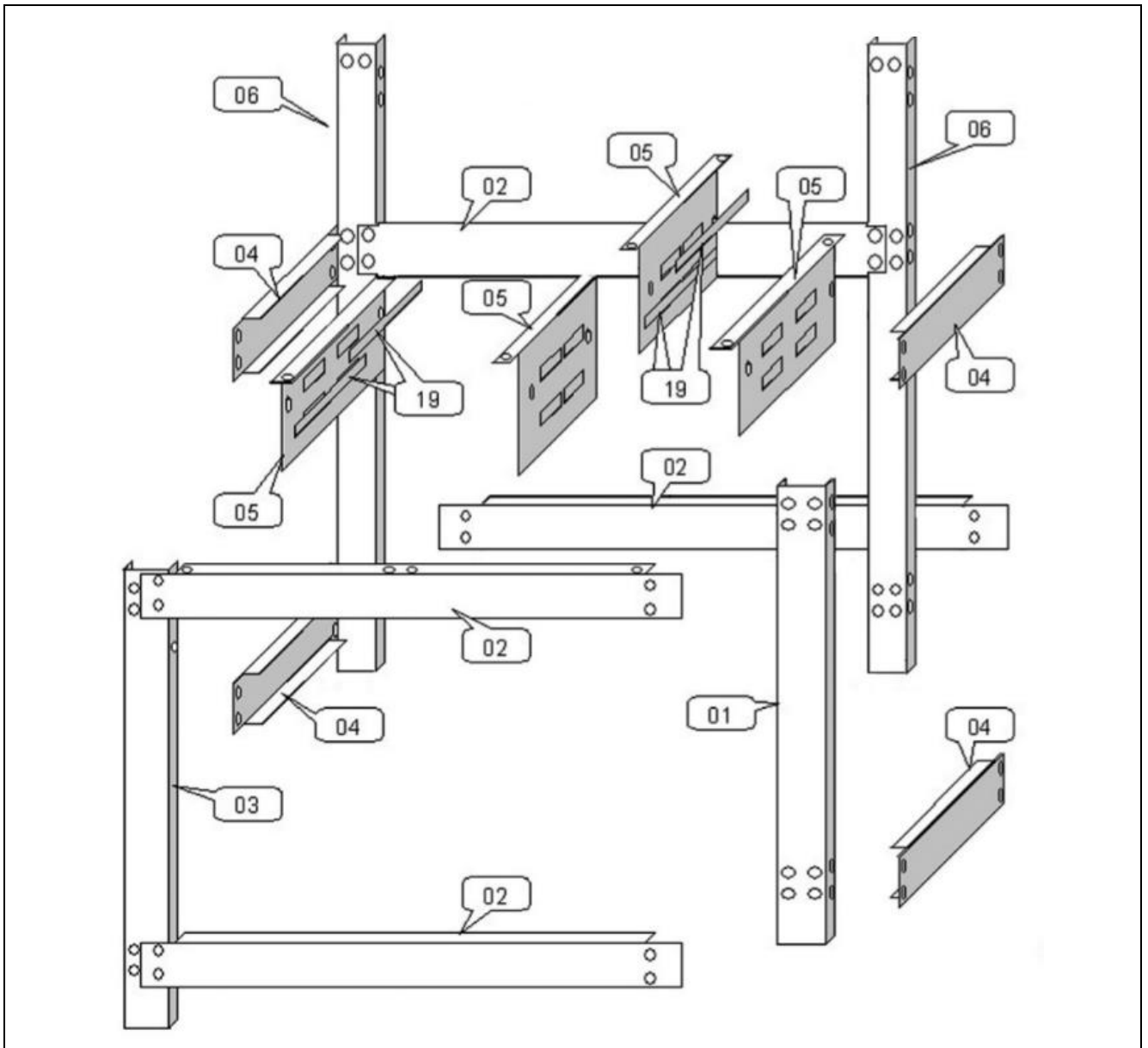




**Details:**









## 4 VORWORT (DE)

### Sehr geehrter Kunde!

Diese Betriebsanleitung enthält Informationen und wichtige Hinweise zur Inbetriebnahme und sicheren Handhabung des WERKBANK WT37, nachfolgend vereinfachend als "Produkt" bezeichnet.



Die Anleitung ist Bestandteil der Maschine und darf nicht entfernt werden. Bewahren Sie sie für spätere Zwecke an einem geeigneten, für Nutzer (Betreiber) leicht zugänglichen, vor Staub und Feuchtigkeit geschützten Ort auf, und legen Sie sie der Maschine bei, wenn sie an Dritte weitergegeben wird!

### Beachten Sie im Besonderen das Kapitel Sicherheit!

Durch die ständige Weiterentwicklung unserer Produkte können Abbildungen und Inhalte geringfügig abweichen. Sollten Sie Fehler feststellen, informieren Sie uns bitte.

Technische Änderungen vorbehalten!

**Kontrollieren Sie die Ware nach Erhalt unverzüglich und vermerken Sie etwaige Beanstandungen bei der Übernahme durch den Zusteller auf dem Frachtbrief!**

**Transportschäden sind innerhalb von 24 Stunden separat an uns zu melden.**

**Für nicht vermerkte Transportschäden kann Holzmann Maschinen GmbH keine Gewährleistung übernehmen.**

### Urheberrecht

© 2021

Diese Dokumentation ist urheberrechtlich geschützt. Alle Rechte vorbehalten! Insbesondere der Nachdruck, die Übersetzung und die Entnahme von Fotos und Abbildungen werden gerichtlich verfolgt.

Als Gerichtsstand gilt das Landesgericht Linz oder das für 4170 Haslach zuständige Gericht als vereinbart.

### Kundendienstadresse

**HOLZMANN MASCHINEN GmbH**  
4170 Haslach, Marktplatz 4  
AUSTRIA  
Tel +43 7289 71562 - 0  
[info@holzmann-maschinen.at](mailto:info@holzmann-maschinen.at)



## 5 SICHERHEIT

Dieser Abschnitt enthält Informationen und wichtige Hinweise zur sicheren Inbetriebnahme und Handhabung des Produktes.



Zu Ihrer Sicherheit lesen Sie diese Betriebsanleitung vor Inbetriebnahme aufmerksam durch. Das ermöglicht Ihnen den sicheren Umgang mit dem Produkt, und Sie beugen damit Missverständnissen sowie Personen- und Sachschäden vor. Beachten Sie außerdem die am Produkt verwendeten Symbole und Piktogramme sowie die Sicherheits- und Gefahrenhinweise!

### 5.1 Bestimmungsgemäße Verwendung

Das Produkt ist ausschließlich für folgende Tätigkeiten bestimmt: Aufbewahren von Werkzeug und festen nicht brandgefährlichen Gegenständen sowie als Arbeitsfläche / Werkbank in den dafür vorgegebenen technischen Grenzen.

**Für eine andere oder darüber hinausgehende Benutzung und daraus resultierende Sachschäden oder Verletzungen übernimmt **HOLZMANN MASCHINEN** keine Verantwortung oder Garantieleistung.**

#### 5.1.1 Technische Einschränkungen

Das Produkt ist für den Einsatz unter folgenden Umgebungsbedingungen bestimmt:

Rel. Feuchtigkeit:	max. 90 %
Temperatur (Betrieb)	-10° C bis +40° C
Temperatur (Lagerung, Transport)	-20° C bis +55° C

#### 5.1.2 Verbotene Anwendungen / Gefährliche Fehlanwendungen

- Betreiben des Produktes ohne adäquate körperliche und geistige Eignung
- Betreiben des Produktes ohne Kenntnis der Bedienungsanleitung
- Änderungen der Konstruktion des Produktes
- Heben oder befördern von Personen
- Verwenden des Produktes auf Fahrzeugen oder anderen beweglichen Objekten
- Verwenden des Produktes als Aufstiegshilfe (Leiter)
- Verwenden des Produktes auf Steigungen und Gefällen
- Betreiben des Produktes außerhalb der in dieser Anleitung angegebenen technischen Grenzen
- Entfernen der am Produkt angebrachten Sicherheitskennzeichnungen
- Verändern, umgehen oder außer Kraft setzen der Sicherheitseinrichtungen des Produktes

Die nicht bestimmungsgemäße Verwendung bzw. die Missachtung der in dieser Anleitung dargelegten Ausführungen und Hinweise hat das Erlöschen sämtlicher Gewährleistungs- und Schadenersatzansprüche gegenüber der Holzmann Maschinen GmbH zur Folge.

### 5.2 Anforderungen an Benutzer

Das Produkt ist für die Bedienung durch eine Person ausgelegt. Voraussetzungen für das Bedienen des Produktes sind die körperliche und geistige Eignung sowie Kenntnis und Verständnis der Betriebsanleitung. Personen, die aufgrund ihrer physischen, sensorischen oder geistigen Fähigkeiten oder ihrer Unerfahrenheit oder Unkenntnis nicht in der Lage sind, das Produkt sicher zu bedienen, dürfen es nicht ohne Aufsicht oder Anweisung durch eine verantwortliche Person benutzen.

**Bitte beachten Sie, dass örtlich geltende Gesetze und Bestimmungen das Mindestalter des Bedieners festlegen und die Verwendung dieses Produktes einschränken können!**

Legen Sie ihre persönliche Schutzausrüstung vor Arbeiten am Produkt an.



### 5.3 Allgemeine Sicherheitshinweise

Zur Vermeidung von Fehlfunktionen, Schäden und gesundheitlichen Beeinträchtigungen sind bei Arbeiten mit dem Produkt neben den allgemeinen Regeln für sicheres Arbeiten folgende Punkte zu berücksichtigen:

- Kontrollieren Sie das Produkt vor Inbetriebnahme auf Vollständigkeit und Funktion.
- Wählen Sie als Aufstellort einen ebenen, erschütterungsfreien, rutschfesten Untergrund.
- Sorgen Sie für ausreichende Lichtverhältnisse am Arbeitsplatz, um stroboskopische Effekte zu vermeiden.
- Achten Sie auf ein sauberes Arbeitsumfeld.
- Das Produkt darf nur von Personen betrieben, gewartet oder repariert werden, die mit ihr vertraut sind und die über die im Zuge dieser Arbeiten auftretenden Gefahren unterrichtet sind.
- Tragen Sie geeignete Arbeitskleidung und geeignetes Schuhwerk.
- Arbeiten Sie immer mit Bedacht und der nötigen Vorsicht und wenden Sie auf keinen Fall übermäßige Gewalt an.
- Unterlassen Sie das Arbeiten am Produkt bei Müdigkeit, Unkonzentriertheit bzw. unter Einfluss von Medikamenten, Alkohol oder Drogen!

### 5.4 Spezielle Sicherheitshinweise für dieses Produkt

- Überladen Sie das Produkt nicht! Beachten Sie die zulässige Ladekapazität.
- Achten Sie auf die richtige Verteilung der Last. Konzentrieren Sie die Last nicht auf einer Seite oder an einem Ende.

### 5.5 Gefahrenhinweise

Trotz bestimmungsmäßiger Verwendung bleiben bestimmte Restrisiken bestehen. Bedingt durch Aufbau und Konstruktion des Produktes können im Umgang mit dem Produkt Gefährdungssituationen auftreten, die in dieser Bedienungsanleitung wie folgt gekennzeichnet sind:

#### GEFAHR



Ein auf diese Art gestalteter Sicherheitshinweis weist auf eine unmittelbar gefährliche Situation hin, die zum Tod oder zu schweren Verletzungen führt, wenn sie nicht gemieden wird.

#### WARNUNG



Ein solcherart gestalteter Sicherheitshinweis weist auf eine möglicherweise gefährliche Situation hin, zu schweren Verletzungen oder sogar zum Tod führen kann, wenn sie nicht gemieden wird.

#### VORSICHT



Ein auf diese Weise gestalteter Sicherheitshinweis weist auf eine möglicherweise gefährliche Situation hin, die zu geringfügigen oder leichten Verletzungen führen kann, wenn sie nicht gemieden wird.

#### HINWEIS



Ein derartig gestalteter Sicherheitshinweis weist auf eine möglicherweise gefährliche Situation hin, die zu Sachschäden führen kann, wenn sie nicht gemieden wird.

Ungeachtet aller Sicherheitsvorschriften sind und bleiben ihr gesunder Hausverstand und ihre entsprechende technische Eignung/Ausbildung der wichtigste Sicherheitsfaktor bei der fehlerfreien Bedienung des Produktes. **Sicheres Arbeiten hängt in erster Linie von Ihnen ab!**



## 6 TRANSPORT

Für den ordnungsgemäßen Transport beachten Sie die Anweisungen und Angaben auf der Transportverpackung bezüglich Schwerpunkt, Anschlagstellen, Gewicht, einzusetzende Transportmittel sowie vorgeschriebene Transportlage etc.

Transportieren Sie das Produkt in der Verpackung zum Aufstellort. Achten Sie beim Heben, Tragen und Absetzen der Last auf die richtige Körperhaltung:

- **Heben, Absetzen:**  
Stellen Sie beim Heben / Absetzen Standfestigkeit her (Beine hüftbreit).  
Last mit gebeugten Knien und geradem Rücken heben / absetzen (wie Gewichtheber).  
Last nicht ruckartig anheben / absetzen.
- **Tragen:**  
Last mit beiden Händen möglichst körpernah tragen.  
Last mit geradem Rücken tragen.

Sichern Sie das zusammengebaute Produkt beim Transport stets in der Transportstellung, um Beschädigungen des Produktes vorzubeugen.

## 7 MONTAGE

### 7.1 Vorbereitende Tätigkeiten

#### 7.1.1 Lieferumfang prüfen

Vermerken Sie sichtbare Transportschäden stets auf dem Lieferschein und überprüfen Sie das Produkt nach dem Auspacken umgehend auf Transportschäden bzw. auf fehlende oder beschädigte Teile. Melden Sie Beschädigungen des Produktes oder fehlende Teile umgehend Ihrem Händler bzw. der Spedition.

### 7.2 Zusammenbau

Das Produkt wurde für den Transport zerlegt und muss vor dem Gebrauch wieder zusammengebaut werden. Befolgen Sie die Anweisungen im Kapitel **MONTAGEANLEITUNG**.

### VORSICHT



Der Untergrund muss so beschaffen sein, dass dieser die Belastung aufnehmen kann. Als Mindestbelastungswerte dienen hier die max. Beladungen + Eigengewicht lt. technischen Daten für das jeweilige Bauteil.

### HINWEIS



Nach Abschluss des Zusammenbaus alle Schrauben nachziehen

## 8 REINIGUNG

### HINWEIS



Falsche Reinigungsmittel können den Lack des Produktes angreifen. Verwenden Sie zum Reinigen keine Lösungsmittel, Nitroverdünnung oder andere Reinigungsmittel, die den Lack des Produktes beschädigen könnten. Beachten Sie die Angaben und Hinweise des Reinigungsmittelherstellers!

Regelmäßige Reinigung ist Voraussetzung für den sicheren Betrieb des Produktes sowie ihre lange Lebensdauer. Staub und Abrieb deshalb regelmäßig mit einem weichen (Baumwoll-) Tuch entfernen.



## 9 ENTSORGUNG



Beachten Sie die nationalen Abfallbeseitigungs-Vorschriften. Entsorgen Sie das Produkt, Produktkomponenten oder Betriebsmittel niemals im Restmüll. Kontaktieren Sie gegebenenfalls Ihre lokalen Behörden für Informationen bezüglich der verfügbaren Entsorgungsmöglichkeiten. Wenn Sie bei Ihrem Fachhändler ein neues Produkt oder ein gleichwertiges Gerät kaufen, ist dieser in bestimmten Ländern verpflichtet, Ihr altes Produkt fachgerecht zu entsorgen.



## 10 PREFACE (EN)

### Dear Customer!

This operating manual contains information and important instructions for the safe start-up and handling of the WORK BENCH WT37, hereinafter referred to as "product".



The manual is an integral part of the machine and must not be removed. Keep it for later use in a suitable place, easily accessible to users (operators), protected from dust and moisture, and enclose it with the product if the machine is passed on to third parties!

### **Please pay special attention to the chapter Safety!**

Due to the constant further development of our products, illustrations and contents may differ slightly. If you notice any errors, please inform us.

Subject to technical changes!

**Check the goods immediately after receipt and note any complaints on the consignment note when taking over the goods from the deliverer!**

**Transport damage must be reported separately to us within 24 hours.**

**HOLZMANN MASCHINEN GMBH cannot accept any liability for unnoticed transport damage.**

### Copyright

© 2021

This documentation is protected by copyright. All rights reserved! Especially the reprint, the translation and the extraction of photos and illustrations will be prosecuted.

The place of jurisdiction shall be the Regional Court of Linz or the court responsible for 4170 Haslach.

### Customer Service Address

**HOLZMANN MASCHINEN GmbH**  
4170 Haslach, Marktplatz 4  
AUSTRIA  
Tel +43 7289 71562 - 0  
[info@holzmann-maschinen.at](mailto:info@holzmann-maschinen.at)



## 11 SAFETY

This section contains information and important notes on safe start-up and handling of the product.



For your own safety, read these operating instructions carefully before putting the product into operation. This will enable you to handle the product safely and prevent misunderstandings as well as personal injury and damage to property. In addition, observe the symbols and pictograms used on the product as well as the safety and hazard information!

### 11.1 Intended use of the product

The product is intended exclusively for the following operations: Storage of tools and solid, non-flammable objects as well as work surface / work bench within the specified technical limits.

**HOLZMANN MASCHINEN assumes no responsibility or warranty for any other use or use beyond this and for any resulting damage to property or injury.**

#### 11.1.1 Technical restrictions

The product is intended for use under the following ambient conditions:

Rel. Humidity:	max. 90 %
Temperature (Operation)	-10° C bis +40° C
Temperature (Storage, Transport)	-20° C bis +50° C

#### 11.1.2 Prohibited applications / Hazardous misapplications

- Operating the product without adequate physical and mental aptitude
- Operating the product without knowledge of the operating instructions
- Changes in the design of the product
- Transporting persons
- Using the product on trucks or any other moving objects
- Using the product as a climbing aid (ladder)
- Using the product on ramps and inclines
- Operating the product outside the technical limits specified in this manual
- Remove the safety markings attached to the product
- Modify, circumvent or disable the safety devices of the product

The improper use or disregard of the versions and instructions described in this manual will result in the voiding of all warranty and compensation claims against Holzmann Maschinen GmbH.

### 11.2 User requirements

The product is designed for operation by one person. The physical and mental aptitude as well as knowledge and understanding of the operating instructions are prerequisites for operating the product. Persons who, because of their physical, sensory or mental abilities or their inexperience or ignorance, are unable to operate the product safely must not use it without supervision or instruction from a responsible person.

**Please note that local laws and regulations may determine the minimum age of the operator and restrict the use of this product!**

Put on your personal protective equipment before working on the product.

### 11.3 General safety instructions

To avoid malfunctions, damage and health hazards when working with the product, the following points must be observed in addition to the general rules for safe working:

- Before start-up, check the product for completeness and function.
- Choose a level, vibration-free, non-slip surface for the installation location.
- Ensure sufficient lighting conditions at the workplace to avoid stroboscopic effects.





- Ensure a clean working environment.
- The product may only be operated, serviced or repaired by persons who are familiar with it and who have been informed of the hazards arising from this work.
- Wear suitable work clothing and footwear.
- Always work with care and the necessary caution and never use excessive force.
- Do not work on the product if it is tired, not concentrated or under the influence of medication, alcohol or drugs!

#### 11.4 Special safety instructions for that product

- Observe the permissible loading capacity. Do not overload the product!
- Pay attention to the correct distribution of the load on the table. Do not concentrate the load on one side.

#### 11.5 Hazard warnings

Despite their intended use, certain residual risks remain. Due to the design and construction of the product, hazardous situations may occur when handling the products, which are identified as follows in these operating instructions:

### DANGER



A safety instruction designed in this way indicates an imminently hazardous situation which, if not avoided, will result in death or serious injury.

### WARNING



Such a safety instruction indicates a potentially hazardous situation which, if not avoided, may result in serious injury or even death.

### CAUTION



A safety instruction designed in this way indicates a potentially hazardous situation which, if not avoided, may result in minor or moderate injury.

### NOTICE



A safety notice designed in this way indicates a potentially hazardous situation which, if not avoided, may result in property damage.

Irrespective of all safety regulations, their sound common sense and corresponding technical suitability/training are and remain the most important safety factor in the error-free operation of the product. **Safe working depends first and foremost on you!**

## 12 TRANSPORT

For proper transport, follow the instructions and information on the transport packaging regarding centre of gravity, attachment points, weight, means of transport to be used and prescribed transport position, etc.

Transport the product in its packaging to the place of installation. When lifting, carrying and depositing the load, make sure that you are in the correct posture:

- **Lifting, Depositing**  
Ensure stability when lifting / setting down (legs hip width).  
Lift / lower load with bent knees and straight back (like weightlifter).  
Do not lift / lower the load jerkily.



- **Carrying**  
Carry load with both hands as close to body as possible.  
Carry load with straight back.

Always secure the assembled product during transport in the transport position to prevent damage to the product.

## 13 ASSEMBLY

### 13.1 Preparatory activities

#### 13.1.1 Checking delivery content

Always note visible transport damage on the delivery note and check the product immediately after unpacking for transport damage or missing or damaged parts. Report any damage to the product or missing parts immediately to your retailer or freight forwarder.

### 13.2 Assembling the product

The product has been disassembled for transport and must be assembled before use. Follow the instructions in the chapter **ASSEMBLY INSTRUCTION**.

#### CAUTION



The ground for installing the product must be designed in such a way that it can bear the load. The minimum load values here are the maximum loads + self-weight according to the technical data for the respective component.

#### NOTICE



Tighten all screws after completing the assembly

## 14 CLEANING

#### NOTICE



Wrong cleaning agents can attack the varnish of the product. Do not use solvents, nitro thinners, or other cleaning agents that could damage the product's paint. Observe the information and instructions of the cleaning agent manufacturer!

Regular cleaning is a prerequisite for the safe operation of the product and its long service life. Therefore, remove dust and abrasion regularly with a soft, lint-free (cotton) cloth, otherwise the hydraulic piston may wear prematurely.

## 15 DISPOSAL



Observe the national waste disposal regulations. Never dispose the product, product components or equipment in residual waste. If necessary, contact your local authorities for information on the disposal options available. If you buy a new product or an equivalent device from your specialist dealer, he is obliged in certain countries to dispose of your old product properly.



## 16 ERSATZTEILE / SPARE PARTS

### 16.1 Ersatzteilbestellung / Spare Parts Order

**(DE)** Mit Holzmann-Ersatzteilen verwenden Sie Ersatzteile, die ideal auf Ihre Maschine abgestimmt sind. Die optimale Passgenauigkeit der Teile verkürzt die Einbauzeit und verlängert die Lebensdauer der Maschine.

#### HINWEIS



Der Einbau von anderen als Originalersatzteilen führt zum Verlust der Garantie! Daher gilt: Beim Tausch von Komponenten/Teilen nur vom Hersteller empfohlene Ersatzteile verwenden.

Beim Bestellen von Ersatzteilen verwenden Sie bitte das Serviceformular, das Sie am Ende dieser Anleitung finden. Geben Sie stets Maschinentype, Ersatzteilnummer sowie Bezeichnung an. Um Missverständnissen vorzubeugen, empfehlen wir mit der Ersatzteilbestellung eine Kopie der Ersatzteilzeichnung beizulegen, auf der die benötigten Ersatzteile eindeutig markiert sind.

**Oder nutzen sie die Online-Bestellmöglichkeit über den Ersatzteilkatalog bzw. Ersatzteilanforderungsformular auf unserer Homepage**

[Bestelladresse sehen Sie unter Kundendienstadressen im Vorwort dieser Dokumentation.](#)

**(EN)** With Holzmann spare parts, you use spare parts that are ideally matched to your machine. The optimum fitting accuracy of the parts shortens the installation time and extends the service life of the machine.

#### NOTICE



The installation of parts other than original spare parts leads to the loss of the guarantee! Therefore: When replacing components/parts, only use spare parts recommended by the manufacturer.

When you place a spare parts order please use the service formula you can find in the last chapter of this manual. Always take a note of the machine type, spare parts number and part name. We recommend to copy the spare parts diagram and mark the spare part you need.

**Or use the electronic ordering opportunity via the spare parts catalogue or spare parts request form on our homepage**

[You find the order address in the preface of this operation manual.](#)

**(DE)** Den elektronischen Ersatzteilkatalog finden Sie auf unserer Homepage (Ersatzteile)

**(EN)** For electronic spare-parts catalogue please refer to our homepage (spare-parts)



16.2 Ersatzteilliste / Spare Parts List

NO.	PHOTO	Q'TY	NO.	PHOTO	Q'TY
01		1	13		1
02		4	14		1
03		1	15		1
04		4	16		4
05		4	17		1
06		2	18		1
07		8	19		4
08		4	20		4
09		4	21		84
10		2	22		11
11		1	23		95
12		1	24		95
			25		20



## **17 GARANTIEERKLÄRUNG (DE)**

### **1.) Gewährleistung:**

HOLZMANN gewährt für elektrische und mechanische Bauteile eine Gewährleistungsfrist von 2 Jahren für den nicht gewerblichen Einsatz;

bei gewerblichem Einsatz besteht eine Gewährleistung von 1 Jahr, beginnend ab dem Erwerb des Endverbrauchers/Käufers. HOLZMANN weist ausdrücklich darauf hin, dass nicht alle Artikel des Sortiments für den gewerblichen Einsatz bestimmt sind. Treten innerhalb der oben genannten Fristen/Mängel auf, welche nicht auf im Punkt „Bestimmungen“ angeführten Ausschlussdetails beruhen, so wird HOLZMANN nach eigenem Ermessen das Gerät reparieren oder ersetzen.

### **2.) Meldung:**

Der Händler meldet schriftlich den aufgetretenen Mangel am Gerät an HOLZMANN. Bei berechtigtem Gewährleistungsanspruch wird das Gerät beim Händler von HOLZMANN abgeholt oder vom Händler an HOLZMANN gesandt. Retoursendungen ohne vorheriger Abstimmung mit HOLZMANN werden nicht akzeptiert und können nicht angenommen werden. Jede Retoursendung muss mit einer von HOLZMANN übermittelten RMA-Nummer versehen werden, da ansonsten eine Warenannahme und Reklamations- und Retourenbearbeitung durch HOLZMANN nicht möglich ist.

### **3.) Bestimmungen:**

a) Gewährleistungsansprüche werden nur akzeptiert, wenn zusammen mit dem Gerät eine Kopie der Originalrechnung oder des Kassenbeleges vom Holzmann Handelspartner beigelegt ist. Es erlischt der Anspruch auf Gewährleistung, wenn das Gerät nicht komplett mit allen Zubehörteilen zur Abholung gemeldet wird.

b) Die Gewährleistung schließt eine kostenlose Überprüfung, Wartung, Inspektion oder Servicearbeiten am Gerät aus. Defekte aufgrund einer unsachgemäßen Benutzung durch den Endanwender oder dessen Händler werden ebenfalls nicht als Gewährleistungsanspruch akzeptiert.

c) Ausgeschlossen sind Defekte an Verschleißteilen wie z. B. Kohlebürsten, Fangsäcke, Messer, Walzen, Schneideplatten, Schneideeinrichtungen, Führungen, Kupplungen, Dichtungen, Laufräder, Sageblätter, Hydrauliköle, Ölfiltern, Gleitbacken, Schalter, Riemen, usw.

d) Ausgeschlossen sind Schäden an den Geräten, welche durch unsachgemäße Verwendung, durch Fehlgebrauch des Gerätes ( nicht seinem normalen Verwendungszweckes entsprechend ) oder durch Nichtbeachtung der Bedienungs- und Wartungsanleitungen, oder höhere Gewalt, durch unsachgemäße Reparaturen oder technische Änderungen durch nicht autorisierte Werkstätten oder den Geschäftspartnern selbst, durch die Verwendung von nicht originalen HOLZMANN Ersatz- oder Zubehörteilen, verursacht sind.

e) Entstandene Kosten (Frachtkosten) und Aufwendungen (Prüfkosten) bei nichtberechtigten Gewährleistungsansprüchen werden nach Überprüfung unseres Fachpersonals dem Geschäftspartnern oder Händler in Rechnung gestellt.

f) Geräte außerhalb der Gewährleistungsfrist: Reparatur erfolgt nur nach Vorauskasse oder Händlerrechnung gemäß des Kostenvoranschlages (inklusive Frachtkosten) der Fa. HOLZMANN.

g) Gewährleistungsansprüche werden nur für den Geschäftspartnern eines HOLZMANN Händlers, welcher das Gerät direkt bei der Fa. HOLZMANN erworben hat, gewährt. Diese Ansprüche sind bei mehrfacher Veräußerung des Gerätes nicht übertragbar

### **4.) Schadensersatzansprüche und sonstige Haftungen:**

Die Fa. Holzmann haftet in allen Fällen nur beschränkt auf den Warenwert des Gerätes. Schadensersatzansprüche aufgrund schlechter Leistung, Mängel, sowie Folgeschäden oder Verdienstausfälle wegen eines Defektes während der Gewährleistungsfrist werden nicht anerkannt. Die Fa. Holzmann besteht auf das gesetzliche Nachbesserungsrecht eines Gerätes.

## **SERVICE**

Nach Ablauf der Garantiezeit können Instandsetzungs- und Reparaturarbeiten von entsprechend geeigneten Fachfirmen durchgeführt werden. Es steht Ihnen auch die HOLZMANN-Maschinen GmbH weiterhin gerne mit Service und Reparatur zur Seite. Stellen Sie in diesem Fall eine unverbindliche Kostenanfrage an unseren Kundendienst oder senden Sie uns Ihre Anfrage einfach per umseitig beiliegendem Formular ein.

Mail: [info@holzmann-maschinen.at](mailto:info@holzmann-maschinen.at)

oder Nutzen sie das Online Reklamations- bzw. Ersatzteilbestellformular zur Verfügung gestellt auf unserer Homepage:

[www.holzmann-maschinen.at](http://www.holzmann-maschinen.at) unter der Kategorie Service/News



## 18 GUARANTEE TERMS (EN)

### 1.) Warranty:

For mechanical and electrical components Company Holzmann Maschinen GmbH grants a warranty period of 2 years for DIY use and a warranty period of 1 year for professional/industrial use - starting with the purchase of the final consumer (invoice date).

In case of defects during this period which are not excluded by paragraph 3, Holzmann will repair or replace the machine at its own discretion.

### 2.) Report:

In order to check the legitimacy of warranty claims, the final consumer must contact his dealer. The dealer has to report in written form the occurred defect to Holzmann. If the warranty claim is legitimate, Holzmann will pick up the defective machine from the dealer. Returned shippings by dealers which have not been coordinated with Holzmann will not be accepted. A RMA number is an absolute must-have for us - we won't accept returned goods without an RMA number!

### 3.) Regulations:

- a) Warranty claims will only be accepted when a copy of the original invoice or cash voucher from the trading partner of Holzmann is enclosed to the machine. The warranty claim expires if the accessories belonging to the machine are missing.
- b) The warranty does not include free checking, maintenance, inspection or service works on the machine. Defects due to incorrect usage through the final consumer or his dealer will not be accepted as warranty claims either.
- c) Excluded are defects on wearing parts such as carbon brushes, fangers, knives, rollers, cutting plates, cutting devices, guides, couplings, seals, impellers, blades, hydraulic oils, oil filters, sliding jaws, switches, belts, etc.
- d) Also excluded are damages on the machine caused by incorrect or inappropriate usage, if it was used for a purpose which the machine is not supposed to, ignoring the user manual, force majeure, repairs or technical manipulations by not authorized workshops or by the customer himself, usage of non-original Holzmann spare parts or accessories.
- e) After inspection by our qualified staff, resulted costs (like freight charges) and expenses for not legitimated warranty claims will be charged to the final customer or dealer.
- f) In case of defective machines outside the warranty period, we will only repair after advance payment or dealer's invoice according to the cost estimate (incl. freight costs) of Holzmann.
- g) Warranty claims can only be granted for customers of an authorized Holzmann dealer who directly purchased the machine from Holzmann. These claims are not transferable in case of multiple sales of the machine.

### 4.) Claims for compensation and other liabilities:

The liability of company Holzmann is limited to the value of goods in all cases. Claims for compensation because of poor performance, lacks, damages or loss of earnings due to defects during the warranty period will not be accepted. Holzmann insists on its right to subsequent improvement of the machine.

## SERVICE

After Guarantee and warranty expiration specialist repair shops can perform maintenance and repair jobs. But we are still at your service as well with spare parts and/or product service. Place your spare part / repair service cost inquiry by filing the SERVICE form on the following page and send it:

via Mail to [info@holzmann-maschinen.at](mailto:info@holzmann-maschinen.at)

or use the online complaint.- or spare parts order formula provided on our homepage [www.holzmann-maschinen.at](http://www.holzmann-maschinen.at) under the category service/news.



## 19 PRODUKTBEOBACHTUNG | PRODUCT MONITORING

Wir beobachten unsere Produkte auch nach der Auslieferung.

Um einen ständigen Verbesserungsprozess gewährleisten zu können, sind wir von Ihnen und Ihren Eindrücken beim Umgang mit unseren Produkten abhängig:

- Probleme, die beim Gebrauch des Produktes auftreten
- Fehlfunktionen, die in bestimmten Betriebssituationen auftreten
- Erfahrungen, die für andere Benutzer wichtig sein können

Wir bitten Sie, derartige Beobachtungen zu notieren und diese per E-Mail oder Post an uns zu senden

We monitor our products even after delivery. In order to be able to guarantee a continuous improvement process, we are dependent on you and your impressions when handling our products. Let us know about:

- Problems that occur when using the product
- Malfunctions that occur in certain operating situations
- Experiences that may be important for other users

Please note down such observations and send them to us by e-mail or letter post.

### Meine Beobachtungen / My experiences:


**Name / Name:**

**Produkt / Product:**

**Kaufdatum / Purchase date:**

**Erworben von / purchased from:**

**E-Mail/ e-mail:**

Vielen Dank für Ihre Mitarbeit! / Thank you for your cooperation!

### KONTAKTADRESSE / CONTACT:

**HOLZMANN MASCHINEN GmbH**

4170 Haslach, Marktplatz 4 AUSTRIA

Tel : +43 7289 71562 0

info@holzmann-maschinen.at

# SERVICEFORMULAR / SERVICE FORM

Bitte kreuzen Sie eine der untenstehenden an / Please tick one box from below:

- Serviceanfrage / service inquiry  
 Ersatzteilanfrage / spare part inquiry  
 Garantierantrag / guarantee claim

## 1. Daten Antragsteller (\* sind Pflichtfelder) / senders information (\* required)

- \* Vorname, Nachname / first name, family name \_\_\_\_\_  
\* Straße, Hausnummer / street, house number \_\_\_\_\_  
\* PLZ, Ort / ZIP code, place \_\_\_\_\_  
\* Staat / country \_\_\_\_\_  
\* (Mobil)telefon / (mobile) phone \_\_\_\_\_  
*International numbers with country code*  
\* E-Mail \_\_\_\_\_  
Fax \_\_\_\_\_

## 2. Geräteinformationen / tool information

Seriennummer/serial number: \_\_\_\_\_ \*Maschinentype/machine type: \_\_\_\_\_

### 2.1 benötigte Ersatzteile / required spare parts

Ersatzteilnummer / Part No°	Beschreibung / description	Anzahl / number

### 2.2 Problembeschreibung / problem description

Bitte führen Sie in der Fehlerbeschreibung unter anderem an:  
Was hat den Defekt verursacht bzw. was war die letzte durchgeführte Tätigkeit, bevor Ihnen das Problem/der Defekt aufgefallen ist?  
bei Elektrodefekten: Wurde die Stromzuleitung sowie die Maschine bereits von einem Elektrofachmann geprüft

Please describe amongst others in the problem:  
What has cause the problem/defect, what was the last activity before you noticed the problem/defect?  
For electrical problems: Have you had checked you electric supply and the machine already by a certified electrician?

## 3. Bitte beachten

UNVOLLSTÄNDIG AUSGEFÜLLTE FORMULARE KÖNNEN NICHT BEARBEITET WERDEN!  
GARANTIEANTRÄGE KÖNNEN AUSSCHLIESSLICH UNTER BEILAGE DES KAUFBELEGES/ABLIEFERBELEGES AKZEPTIERT WERDEN.  
BEI ERSATZTEILBESTELLUNGEN LEGEN SIE DIESEM FORMULAR EINE KOPIE DER BETREFFENDEN ERSATZTEILZEICHNUNG BEI! MARKIEREN SIE DARAUF DIE BENÖTIGTEN ERSATZTEILE. DIES ERLEICHTERT UNS DIE IDENTIFIZIERUNG UND ERMÖGLICHT SO EINE RASCHERE BEARBEITUNG.

VIELEN DANK!

## / Additional information

INCOMPLETELY FILLED SERVICE FORMS CANNOT BE PROCESSED!  
FOR GUARANTEE CLAIMS PLEASE ADD A COPY OF YOUR ORIGINAL SALES / DELIVERY RECEIPT OTHERWISE IT CANNOT BE ACCEPTED.  
FOR SPARE PART ORDERS PLEASE ADD TO THIS SERVICE FORM A COPY OF THE RESPECTIVE EXPLODED DRAWING WITH THE REQUIRED SPARE PARTS BEING MARKED CLEARLY AND UNMISTAKABLE.  
THIS HELPS US TO IDENTIFY THE REQUIRED SPARE PARTS FASTLY AND ACCELERATES THE HANDLING OF YOUR INQUIRY.

THANK YOU FOR YOUR COOPERATION!