



HOLZMANN MASCHINEN GmbH
Marktplatz 4 · A-4170 Haslach
Tel. +43 7289 71 562-0
info@holzmann-maschinen.at
www.holzmann-maschinen.at

Originalfassung

DE BETRIEBSANLEITUNG

Übersetzung / Translation

EN USER MANUAL

ES INSTRUCCIONES DE SERVICIO

FR MODE D'EMPLOI

BAND - TELLERSCHLEIFER

BELT AND DISC SANDER

LIJADORA DE CINTA-DISCO

PONCEUSE À BANDE ET DISQUE



BT203-914_230V





1 INHALT / INDEX

1	INHALT / INDEX.....	2
2	SICHERHEITSSZEICHEN / SAFETY SIGNS SEÑALES DE SEGURIDAD / SIGNALISATION DE SÉCURITÉ.....	5
3	TECHNIK / TECHNICS / TÉCNICA / TECHNIQUE	6
3.1	Lieferumfang / Delivery content / Volumen de suministro / Contenu de livraison.....	6
3.2	Komponenten / Components / Componentes / Composants.....	6
3.3	Technische Daten / Technical data / Datos técnicos / Données techniques.....	7
4	VORWORT (DE).....	8
5	SICHERHEIT.....	9
5.1	Bestimmungsgemäße Verwendung.....	9
5.1.1	Technische Einschränkungen	9
5.1.2	Verbotene Anwendungen / Gefährliche Fehlanwendungen.....	9
5.2	Sicherheitshinweise	9
5.3	Restrisiken	10
6	MONTAGE.....	11
6.1	Schleiftisch	11
6.1.1	Montage am Tellerschleifer.....	11
6.1.2	Montage am Bandschleifer.....	11
6.2	Absauganschluss	11
7	BETRIEB.....	12
7.1	Betriebshinweise.....	12
7.2	Einstellungen.....	12
7.2.1	Schleifband.....	12
7.2.2	Schleiftisch (Tellerschleifer)	12
7.2.3	Schleiftisch (Bandschleifer)	12
7.2.4	Unterstützung beim horizontalen Bandschleifen.....	13
7.3	Bedienung.....	13
7.3.1	Maschine ein- und ausschalten.....	13
7.3.2	Gehrungsanschlag	13
7.3.3	Horizontal / vertikal Betrieb Bandschleifer.....	13
7.3.4	Tellerschleifen.....	13
7.3.5	Bandschleifen.....	13
8	REINIGUNG, WARTUNG, LAGERUNG, ENTSORGUNG	14
8.1	Reinigung.....	14
8.2	Wartung.....	14
8.3	Instandhaltung und Wartungsplan	14
8.4	Schleifbandwechsel	15
8.5	Schleifscheibenwechsel	15
8.6	Lagerung	15
8.7	Entsorgung.....	15
9	FEHLERBEHEBUNG.....	16
10	PREFACE (EN).....	17
11	SAFETY.....	18
11.1	Intended use.....	18
11.1.1	Technical restrictions.....	18
11.1.2	Prohibited applications / Dangerous misuse.....	18
11.2	Security instructions	19
11.3	Remaining risk factors.....	19
12	ASSEMBLY.....	20
12.1	Assembling sanding tables.....	20
12.1.1	Assembling sanding table on disc sander	20
12.1.2	Assembling Sanding table on belt sander	20
12.2	Installing dust collection	21
13	OPERATION.....	21
13.1	Operation instructions.....	21
13.2	Adjustment	21
13.2.1	Sanding belt.....	21
13.2.2	Sanding table (Disc sander).....	22



13.2.3	Sanding table (Belt sander).....	22
13.2.4	Leveling the sanding Support sanding belt by horizontal operation.....	22
13.3	Operating.....	22
13.3.1	Switch the machine on and off.....	22
13.3.2	Miter gauge.....	22
13.3.3	Horizontally / vertikally operation of belt sander.....	23
13.3.4	Disc-sanding.....	23
13.3.5	Belt-sanding.....	23
14	CLEANING, MAINTENANCE, STORAGE, DISPOSAL.....	23
14.1	Cleaning.....	23
14.2	Maintenance.....	24
14.3	Maintenance plan.....	24
14.4	Changing sanding belt.....	24
14.5	Changing sanding disc.....	24
14.6	Storage.....	24
14.7	Disposal.....	25
15	TROUBLESHOOTING.....	25
16	PRÓLOGO (ES).....	26
17	SEGURIDAD.....	27
17.1	Uso conforme a las especificaciones.....	27
17.1.1	Condiciones de trabajo.....	27
17.1.2	Uso indebido.....	27
17.2	Instrucciones de seguridad.....	27
17.3	Riesgos residuales.....	28
18	MONTAJE.....	29
18.1	Mesa de lijado.....	29
18.1.1	Montaje en la lijadora de disco.....	29
18.1.2	Montaje en la lijadora de cinta.....	29
18.2	Conexión del sistema de aspiración.....	29
19	FUNCIONAMIENTO.....	29
19.1	Instrucciones de funcionamiento.....	29
19.2	Ajustes.....	30
19.2.1	Cinta abrasiva.....	30
19.2.2	Mesa de lijado (lijadora de disco).....	30
19.2.3	Mesa de lijado (lijadora de cinta).....	30
19.2.4	Apoyo para el lijado horizontal con cinta.....	31
19.3	Manejo.....	31
19.3.1	Encendido/Apagado de la máquina.....	31
19.3.2	Tope de ingletes.....	31
19.3.3	Operación horizontal/vertical lijadora de cinta.....	31
19.3.4	Lijado con muela.....	31
19.3.5	Lijado con cinta.....	31
20	LIMPIEZA, MANTENIMIENTO, ALMACENAMIENTO Y ELIMINACIÓN DE RESIDUOS.....	32
20.1	Limpieza.....	32
20.2	Mantenimiento.....	32
20.3	Trabajos de mantenimiento y programa de mantenimiento.....	32
20.4	Cambio de la cinta abrasiva.....	33
20.5	Cambio de la muela.....	33
20.6	Almacenamiento.....	33
20.7	Eliminación de residuos.....	33
21	SUBSANACIÓN DE ERRORES.....	34
22	AVANT-PROPOS (FR).....	35
24	SÉCURITÉ.....	36
24.1	Utilisation correcte.....	36
24.1.1	Condition environnementale.....	36
24.1.2	Utilisation interdite.....	36
24.2	Instructions de sécurité.....	36
24.3	Risques résiduels.....	37
25	ASSEMBLAGE.....	38
25.1	Table de travail.....	38
25.1.1	Assemblage sur la ponceuse à disque.....	38



25.1.2	Assemblage sur ponceuse à bande.....	38
25.2	Connexion d'aspiration	38
26	FONCTIONNEMENT	39
26.1	Instruction de l'utilisation	39
26.2	Ajustements	39
26.2.1	Bande abrasive.....	39
26.2.2	Table de ponçage (affûteur à disque).....	39
26.2.3	Table de ponçage (affûteur à bande)	39
26.2.4	Support pour les ponceuses à bande horizontales.....	40
26.3	Functionnement	40
26.3.1	Marche/Arrêt.....	40
26.3.2	Guide d'onglet.....	40
26.3.3	Affûteuse à bande horizontale / verticale	40
26.3.4	Ponçage avec le disque abrasif	40
26.3.5	Ponçage avec la bande abrasive.....	40
27	NETTOYAGE, ENTRETIEN, ENTREPOSAGE, ELIMINATION	41
27.1	Nettoyage	41
27.2	Entretien.....	41
27.2.1	Plan d'entretien.....	41
27.3	Changement de bande abrasive	42
27.4	Changement de disque de ponçage	42
27.5	Entreposage	42
27.6	Élimination	42
28	RESOLUTION DE PANNE.....	43
29	ELEKTRISCHER SCHALTPLAN / WIRING DIAGRAM / DIAGRAMA DE CABLEADO / SCHÉMA ÉLECTRIQUE	43
30	ERSATZTEILE / SPARE PARTS.....	44
30.1	Ersatzteilbestellung / Spare parts order.....	44
31	ZUBEHÖR / ACCESSORIES / ACCESORIOS / ACCESSOIRES	45
31.1	Explosionszeichnung / Exploded view / Vista de despiece	45
31.2	Ersatzteilliste / Spare part list / Listado de piezas de recambio.....	46
32	EU-KONFORMITÄTSERKLÄRUNG / CE-CERTIFICATE OF CONFORMITY / DECLARACIÓN DE CONFORMIDAD CE / CERTIFICAT DE CONFORMITÉ.....	47
33	GARANTIEERKLÄRUNG (DE).....	48
34	GUARANTEE TERMS (EN)	49
35	DECLARACIÓN DE GARANTÍA (ES)	50
36	DÉCLARATION DE GARANTIE (FR).....	51
37	PRODUKTBEOBACHTUNG PRODUCT MONITORING	52



2 SICHERHEITSZEICHEN / SAFETY SIGNS SEÑALES DE SEGURIDAD / SIGNALISATION DE SÉCURITÉ

DE	SICHERHEITSZEICHEN BEDEUTUNG DER SYMBOLE	EN	SAFETY SIGNS DEFINITION OF SYMBOLS
ES	SEÑALES DE SEGURIDAD DEFINICIÓN DE SÍMBOLOS	FR	SIGNALISATION DE SÉCURITÉ DÉFINITION DES SYMBOLES



DE CE-KONFORM: Dieses Produkt entspricht den EU-Richtlinien.
EN EC-CONFORM: This product complies with the EC-directives.
ES CONFORMIDAD CE: Este producto cumple con las directivas CE.
FR Conforme CE! - Ce produit est conforme aux Directives CE



DE BETRIEBSANLEITUNG LESEN! Lesen Sie die Betriebs- und Wartungsanleitung Ihrer Maschine aufmerksam durch und machen Sie sich mit den Bedienelementen der Maschine gut vertraut, um die Maschine ordnungsgemäß zu bedienen und so Schäden an Mensch und Maschine vorzubeugen.

EN READ THE MANUAL! Read the user and maintenance carefully and get familiar with the controls in order to use the machine correctly and to avoid injuries and machine defects.

ES ¡LEER LAS INSTRUCCIONES! Lea atentamente las instrucciones de servicio y de mantenimiento de su máquina y familiarícese con los elementos de mando de la misma para manejarla correctamente y, de este modo, evitar que se produzcan daños personales y en la máquina.

FR LIRE LE MANUEL! Lire le manuel d'utilisation et de maintenance avec soin permet de se familiariser avec les fonctions en vue d'utiliser correctement la machine afin d'éviter les blessures et le dysfonctionnement de l'appareil.



DE WARNUNG! Beachten Sie die Sicherheitssymbole! Die Nichtbeachtung der Vorschriften und Hinweise zum Einsatz der Maschine kann zu schweren Personenschäden und tödliche Gefahren mit sich bringen.

EN ATTENTION! Ignoring the safety signs and warnings applied on the machine as well as ignoring the security and operating instructions can cause serious injuries and even lead to death.

ES ¡ATENCIÓN! Ignorar las señales de seguridad y advertencias indicadas en la máquina, así como ignorar las instrucciones de seguridad y el manual de instrucciones, pueden causar lesiones graves e incluso conducir a la muerte.

FR ATTENTION! Ignorer les signes et avertissement de sécurité présent sur la machine ainsi qu'ignorer les instructions présentes dans ce manuel peut causer des blessures graves et même conduire à la mort.



DE Schutzausrüstung tragen!
EN Wear protective equipment!
ES ¡Use el equipo de protección!

FR Port de vêtement de protection!



DE Maschine vor Wartung und Pausen ausschalten und Netzstecker ziehen!

EN Stop and pull out the power plug before any break and engine maintenance!

ES ¡Apague la máquina y desconéctela de la red eléctrica antes de llevar a cabo trabajos de mantenimiento y antes de las pausas!

FR Éteindre et débrancher la machine avant chaque entretien ou pause!



DE Warnung vor gefährlicher elektrischer Spannung!

EN Beware of dangerous electrical voltage!

ES ¡Tensiones eléctricas peligrosas!

FR Haute tension!



DE Keine offene Flamme! Feuer, offene Zündquelle und Rauchen verboten!

EN No open flame! Fire, open source of ignition and smoking prohibited!

ES ¡Prohibido fuegos, luces desprotegidas y fumar!

FR Feu, flamme nue et de fumer interdit!

DE Warnschilder und/oder Aufkleber an der Maschine, die unleserlich sind oder entfernt wurden, sind umgehend zu erneuern.

EN Missing or non-readable security stickers have to be replaced immediately.

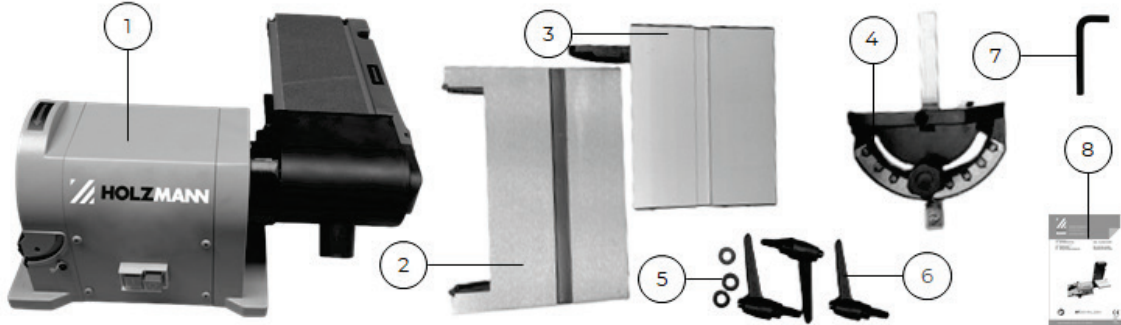
ES ¡Deben sustituirse inmediatamente los letreros de advertencia y/o las etiquetas que haya en la máquina, que se hayan vuelto ilegibles o se hayan retirado!

FR Les panneaux d'avertissement et/ou autocollants d'avertissement illisibles ou retirés sur la machine doivent être remplacés immédiatement!



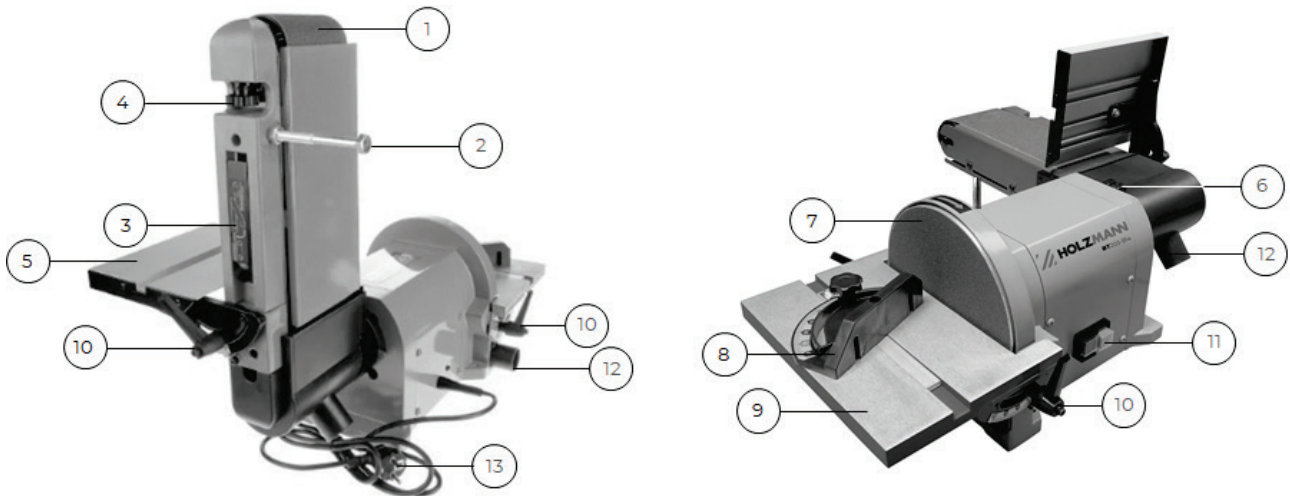
3 TECHNIK / TECHNICS / TÉCNICA / TECHNIQUE

3.1 Lieferumfang / Delivery content / Volumen de suministro / Contenu de livraison



#	Beschreibung / Description	Qty
1	Maschine / machine / Máquina / Machine	1
2	Schleiftisch (Teller) / sanding table (disc) / Mesa de lijado (disco) / Table de ponçage (disque)	1
3	Schleiftisch (Band) / Sanding table (Belt) / Mesa de lijado (cinta) / Table de ponçage (bande)	1
4	Gehrungsanschlag / miter gauge / Tope de ingletes / Butée à onglet	1
5	Scheibe / washer / Arandela / Rondelle	3
6	Klemmhebel / lock lever / Tornillos de sujeción / Vis de serrage	3
7	Inbusschlüssel / Allen key / Llave hexagonal / Clé hexagonale	1
8	Betriebsanleitung / user manual / Instrucciones de servicio / Mode d'emploi	1

3.2 Komponenten / Components / Componentes / Composants



	Beschreibung / Description
1	Schleifband / sanding belt / Cinta abrasiva / Bande abrasive
2	Stütze Schleifband / belt sander support rod / Soporte cinta abrasiva / Support de bande abrasive
3	Schleifbandspannhebel / belt tension lever / Palanca de sujeción de la cinta abrasiva / Levier tendeur de bande abrasive
4	Schleifbandeinstellschraube / belt adjusting knob / Tornillo de ajuste de la cinta abrasiva / Vis d'ajustage de la bande abrasive
5	Schleiftisch (verstellbar) für Band / sanding table (adjustable) belt / Mesa de lijado (ajustable) para cinta / Table de ponçage (réglable) pour bande
6	Schleifbandverstellung / belt adjustment / Ajuste de la cinta abrasiva / Ajustage de la bande abrasive
7	Tellerschleifscheibe / sanding disc / Disco para muela / Meule à disque
8	Gehrungsanschlag / miter gauge / Tope de ingletes / Butée à onglet
9	Schleiftisch (verstellbar) für Teller / sanding table (adjustable) disc / Mesa de lijado (ajustable) para disco / Table de ponçage (réglable) pour disque



10	Klemmhebel / lock lever / Tornillo de sujeción / Vis de serrage
11	EIN-AUS-Schalter / ON-OFF switch / Interruptor ON-OFF / Interrupteur marche-arrêt
12	Absauganschluss / dust collector port / Conexión de aspiración / Raccord d'aspiration des affûteurs à bande
13	Anschlusskabel / power cord / Cable de corriente / Cordon d'alimentation

3.3 Technische Daten / Technical data / Datos técnicos / Données techniques

Spezifikation / Specification	
Spannung / voltage / Tensión de red / Voltage	230 V / 50 Hz
Motorleistung S1 (100 %) / motor power S1 (100 %) / Potencia del motor S1 (100 %) / Puissance moteur S1 (100 %)	550 kW
Schleifbandgeschwindigkeit / belt speed / Velocidad de la cinta abrasiva / Vitesse de la bande	9,2 m/s
Schleifbandabmessungen (LxB) / belt size (LxW) / Dimensiones de la cinta abrasiva (LxA) / Dimensions de la bande (LxI)	914 x100 mm
Schleiftellergeschwindigkeit / disc speed / Velocidad del disco de lijado / Vitesse du disque	2850 min ⁻¹
Schleifteller / disc size / disco de lijado / du disque	Ø 203 mm
Schleiftisch (Tellerschleifer) / sanding table size (disc) / Mesa de lijado (disco) / Dimensions de la table (disque)	264x150 mm
Schleiftisch (Bandschleifer) / sanding Table size (belt) / Mesa de lijado (cinta) / Dimensions de la table (bande)	190x159 mm
Schleiftischneigung / Table tilting range / Inclinação de la mesa de lijado / Inclinaison de la table	0° - 45°
Neigung Schleifbandaggregat / sanding belt unit tilting range / Inclinação de la unidad cinta abrasiva / Inclinaison de la de la unité de bande	0° - 90°
Schutzklasse / Protection class / Clase de protección / Classe de protection	IP 20
Anschlusskabel / power cord / cable de corriente / Cordon d'alimentation	1,8 m
Absauganschluss / dust collector port / conexión de aspiración / Raccord d'aspiration	2 x Ø 36,5mm
Verpackungsmaße (LxBxH) / packaging dimensions (LxWxH) / Dimensiones del embalaje (LxAxH) / Dimensions d'emballage (LxIxH)	590 x 520 x 285 mm
Maschinenmaße (LxBxH) / machine dimensions (LxWxH) / Dimensiones de la máquina (LxAxH) / Dimensions de la machine (LxIxH)	650 x380 x 250 (520) mm
Gewicht Netto / weight net / Peso neto / Poids net	15 kg
Gewicht Brutto / weight gross / Peso bruto / Poids brut	17 kg
Schallleistungspegel L _{WA} / sound power level L _{WA} / Nivel de potencia sonora L _{WA} / Puissance acoustique L _{WA}	95,5 dB(A).....k: 3 dB(A)
Schalldruckpegel L _{PA} / sound pressure level L _{PA} / Nivel de presión sonora L _{PA} / Pression sonore L _{PA}	89 dB(A).....k: 3 dB(A)

(DE) Hinweis Geräuschangaben: Die angegebenen Werte sind Emissionswerte und müssen damit nicht zugleich auch sichere Arbeitsplatzwerte darstellen. Obwohl es eine Korrelation zwischen Emissions- und Immissionspegeln gibt, kann daraus nicht zuverlässig abgeleitet werden, ob zusätzliche Vorsichtsmaßnahmen notwendig sind oder nicht. Faktoren, welche den am Arbeitsplatz tatsächlich vorhandenen Immissionspegel beeinflussen, beinhalten die Eigenart des Arbeitsraumes und andere Geräuschquellen, d. h. die Zahl der Maschinen und anderer benachbarter Arbeitsvorgänge. Die zulässigen Arbeitsplatzwerte können ebenso von Land zu Land variieren. Diese Information soll jedoch den Anwender befähigen, eine bessere Abschätzung von Gefährdung und Risiko vorzunehmen.

(EN) Notice noise emission: The values given are emission values and therefore do not have to represent safe workplace values at the same time. Although there is a correlation between emission and immission levels, it cannot be reliably deduced whether additional precautions are necessary or not. Factors influencing the actual immission level at the workplace include the nature of the workspace and other noise sources, i.e. the number of machines and other adjacent operations. The permissible workplace values may also vary from country to country. However, this information should enable the user to make a better assessment of hazard and risk.

(ES) Aviso sobre los valores de ruido: Los valores indicados son valores de emisión y, por lo tanto, no representan necesariamente al mismo tiempo valores seguros en el lugar de trabajo. Aunque hay una correlación entre los niveles de emisión y los de inmisión, no se puede deducir con certeza si es necesario adoptar medidas de precaución adicionales o no. Entre los factores que influyen en el nivel de inmisión real en el lugar de trabajo, se encuentran la naturaleza del espacio de trabajo y otras fuentes de ruido, es decir, el número de máquinas y otros procesos de trabajo adyacentes. Asimismo, los valores admisibles en el lugar de trabajo pueden variar de un país a otro. No obstante, esta información debe capacitar al usuario a evaluar mejor los peligros y los riesgos.

(FR) Données sur le bruit: Les valeurs indiquées sont des valeurs d'émission et ne représentent donc pas nécessairement des valeurs de sécurité sur le lieu de travail. Bien qu'il existe une corrélation entre les niveaux d'émission et d'immission, il est impossible de déduire de manière fiable si des mesures de précaution supplémentaires sont nécessaires ou non. Les facteurs influençant le niveau d'immission réellement présent sur le lieu de travail comprennent les caractéristiques de la salle de travail et d'autres sources de bruit, c'est-à-dire le nombre de machines et d'autres processus de travail adjacents. Les valeurs autorisées sur le lieu de travail peuvent également varier d'un pays à l'autre. Toutefois, ces informations devraient permettre à l'utilisateur de mieux évaluer le danger et le risque.



4 VORWORT (DE)

Sehr geehrter Kunde!

Diese Betriebsanleitung enthält Informationen und wichtige Hinweise zur Inbetriebnahme und Handhabung des Band-Teller-Schleifers BT203-914_230V, nachfolgend als „Maschine“ in diesem Dokument bezeichnet.



Die Betriebsanleitung ist Bestandteil der Maschine und darf nicht entfernt werden. Bewahren Sie sie für spätere Zwecke an einem geeigneten, für Nutzer (Betreiber) leicht zugänglichen Ort auf und legen Sie sie der Maschine bei, wenn sie an Dritte weitergegeben wird!

Bitte beachten Sie im Besonderen das Kapitel Sicherheit!

Halten Sie sich an die Sicherheits- und Gefahrenhinweise. Missachtung kann zu ernststen Verletzungen führen.

Durch die ständige Weiterentwicklung unserer Produkte können Abbildungen und Inhalte geringfügig abweichen. Sollten Sie Fehler feststellen, informieren Sie uns bitte.

Technische Änderungen vorbehalten!

Kontrollieren Sie die Ware nach Erhalt unverzüglich und vermerken Sie etwaige Beanstandungen bei der Übernahme durch den Zusteller auf dem Frachtbrief!

Transportschäden sind innerhalb von 24 Stunden separat bei uns zu melden.

Für nicht vermerkte Transportschäden kann HOLZMANN MASCHINEN GmbH keine Gewährleistung übernehmen.

Urheberrecht

© 2024

Diese Dokumentation ist urheberrechtlich geschützt. Alle Rechte bleiben vorbehalten! Insbesondere der Nachdruck, die Übersetzung und die Entnahme von Fotos und Abbildungen werden gerichtlich verfolgt.

Als Gerichtsstand gilt das Landesgericht Linz oder das für 4170 Haslach zuständige Gericht als vereinbart.

Kundendienstadresse

HOLZMANN MASCHINEN GmbH
4170 Haslach, Marktplatz 4
AUSTRIA
Tel +43 7289 71562 - 0
info@holzmann-maschinen.at



5 SICHERHEIT

5.1 Bestimmungsgemäße Verwendung

Die Maschine nur in technisch einwandfreiem Zustand sowie bestimmungsgemäß, sicherheits- und gefahrenbewusst benutzen! Störungen, welche die Sicherheit beeinträchtigen können, umgehend beseitigen lassen!

Es ist generell untersagt, sicherheitstechnische Ausrüstungen der Maschine zu ändern oder unwirksam zu machen!

Die Maschine ist ausschließlich für folgende Tätigkeiten bestimmt:

Zum Schleifen von Holz und holzähnlichen Stoffen.

HINWEIS



HOLZMANN MASCHINEN GmbH übernimmt keine Verantwortung oder Gewährleistung für eine andere oder darüber hinausgehende Verwendung und daraus resultierende Sach- oder Personenschäden.

WARNUNG



- **Verwenden Sie nur für die Maschine zulässige Schleifmittel!**
- **Verwenden Sie nie schadhafte Schleifmittel!**
- **Benutzen Sie die Maschine niemals mit defekten oder ohne montierte trennende Schutzeinrichtung**

HÖCHSTE VERLETZUNGSGEFAHR!

5.1.1 Technische Einschränkungen

Die Maschine ist für den Einsatz unter folgenden Bedingungen bestimmt:

Relative Feuchtigkeit max. 70 %

Temperatur (Betrieb) +5 °C bis +40 °C

Die Maschine ist nicht für den Betrieb unter explosionsgefährlichen Bedingungen bestimmt.

5.1.2 Verbotene Anwendungen / Gefährliche Fehlanwendungen

- Der Betrieb der Maschine unter Bedingungen außerhalb der in dieser Anleitung angegebenen Grenzen ist nicht zulässig.
- Der Betrieb der Maschine ohne die vorgesehenen Schutzvorrichtungen ist unzulässig
- Die Demontage oder das Ausschalten der Schutzvorrichtungen ist untersagt.
- Unzulässig ist der Betrieb der Maschine mit Werkstoffen, die nicht ausdrücklich in diesem Handbuch angeführt werden.
- Unzulässig ist der Gebrauch von Werkzeugen, die nicht für den Gebrauch mit der Maschine geeignet sind.
- Etwaige Änderungen in der Konstruktion der Maschine sind unzulässig.
- Der Betrieb der Maschine auf eine Art und Weise bzw. zu Zwecken, die den Anweisungen dieser Bedienungsanleitung nicht zu 100% entspricht, ist untersagt.
- Lassen Sie die Maschine nie unbeaufsichtigt, vor allem nicht, wenn Kinder in der Nähe sind!

5.2 Sicherheitshinweise

Warnschilder und/oder Aufkleber an der Maschine, die unleserlich sind oder entfernt wurden, sind umgehend zu erneuern!

Örtlich geltende Gesetze und Bestimmungen können das Mindestalter des Bedieners festlegen und die Verwendung dieser Maschine einschränken!

Zur Vermeidung von Fehlfunktionen, Schäden und gesundheitlichen Beeinträchtigungen sind folgende Hinweise UNBEDINGT zu beachten:

- Arbeitsbereich und Boden rund um die Maschine sauber und frei von Öl, Fett und Materialresten halten!
- Für eine ausreichende Beleuchtung im Arbeitsbereich der Maschine sorgen!
- Arbeiten Sie in gut durchgelüfteten Räumen!
- Überlasten Sie die Maschine nicht!
- Achten Sie bei der Arbeit auf einen stets sicheren Stand.
- Halten Sie Ihre Hände während dem Betrieb vom Schleifmittel fern.



- Bei Müdigkeit, Unkonzentriertheit bzw. unter Einfluss von Medikamenten, Alkohol oder Drogen ist das Arbeiten an der Maschine verboten!
- Die Maschine darf nur von einer Person bedient werden.
- Die Maschine darf nur vom eingeschulten Fachpersonal bedient werden.
- Unbefugte, insbesondere Kinder, und nicht eingeschulte Personen sind von der laufenden Maschine fern zu halten!
- Achten Sie darauf, dass sich keine weiteren Personen im Gefahrenbereich (Mindestabstand: 2m) aufhalten.
- Wenn Sie an der Maschine arbeiten, tragen Sie keinen lockeren Schmuck, weite Kleidung, Krawatten oder langes, offenes Haar.
- Lose Objekte können sich im Schleifmittel verfangen und zu schwersten Verletzungen führen!
- Bei Arbeiten an und mit der Maschine geeignete Schutzausrüstung (Staubschutzmaske, Schutzbrille und Gehörschutz) tragen!
- Einstellwerkzeuge, Schraubenschlüssel, etc. vor dem Einschalten entfernen.
- Halten Sie das Werkstück immer gut fest, sodass es ihnen nicht entgleiten kann.
- Schwere Verletzungen durch scharfe Kanten an der Hand sind möglich, wenn das Werkstück sich durch die Schleifrotation bewegt.
- Lagern Sie die Maschine außerhalb der Reichweite von Kindern.
- Die laufende Maschine darf nie unbeaufsichtigt sein! Vor dem Verlassen des Arbeitsbereiches die Maschine ausschalten und warten, bis die Maschine still steht!
- Vor Wartungs- oder Einstellarbeiten ist die Maschine von der Spannungsversorgung zu trennen!
- Stellen Sie sicher, dass die Maschine ausgeschaltet ist, bevor sie an die Stromversorgung angeschlossen wird.
- Die Maschine nie mit defektem Schalter verwenden.
- Verwenden Sie nur unveränderte, in die Steckdose passende Anschlussstecker (keine Adapter bei schutzgeerdeten Maschinen)
- Jedes Mal, wenn Sie mit einer elektrisch betriebenen Maschine arbeiten, ist höchste Vorsicht geboten! Es besteht Gefahr von Stromschlag, Feuer, Schnittverletzung;
- Schützen Sie die Maschine vor Nässe (Kurzschlussgefahr!)
- Im Freien nur mit Verlängerungskabel, das für den Außenbereich geeignet ist, arbeiten
- Verwenden Sie Elektrowerkzeuge und -maschinen nie in der Umgebung von entflammablen Flüssigkeiten und Gasen (Explosionsgefahr!)
- Prüfen Sie regelmäßig das Anschlusskabel regelmäßig auf Beschädigung
- Verwenden Sie das Kabel nie zum Tragen der Maschine oder zum Befestigen eines Werkstückes
- Schützen Sie das Kabel vor Hitze, Öl und scharfen Kanten
- Vermeiden Sie Körperkontakt mit geerdeten Teilen

5.3 Restrisiken

WARNUNG



Es ist darauf zu achten, dass jede Maschine Restrisiken aufweist. Bei der Ausführung sämtlicher Arbeiten (auch der einfachsten) ist größte Vorsicht geboten. Ein sicheres Arbeiten hängt von Ihnen ab!

Auch bei Einhaltung aller Sicherheitsbestimmungen und bei bestimmungsgemäßer Verwendung sind folgende Restrisiken zu beachten:

- Verletzungsgefahr für die Hände/Finger durch rotierendes Werkzeug während dem Betrieb.
- Verletzungsgefahr durch scharfe Kanten des Werkstückes, vor allem bei nicht mit entsprechendem Werkzeug/Vorrichtung fixiertem Werkstück.
- Verletzungsgefahr: Haare und lose Kleidung etc. können vom rotierenden Schleifmittel erfasst und aufgewickelt werden! Sicherheitsbestimmungen bzgl. Arbeitskleidung unbedingt beachten.
- Verletzungsgefahr durch Kontakt mit spannungsführenden Bauteilen.
- Verletzungsgefahr durch Bruch oder Riss des Schleifmittels.
- Verletzungsgefahr durch Staubemissionen von, mit gesundheitsschädlichen Mitteln behandelten Werkstücken.
- Verletzungsgefahr für das Auge durch herumfliegende Teile, auch mit Schutzbrille.



- Verletzungsgefahr für das Gehör bei längerer Arbeit ohne Gehörschutz.

Diese Risiken können minimiert werden, wenn alle Sicherheitsbestimmungen angewendet werden, die Maschine ordentlich gewartet und gepflegt wird und die Maschine bestimmungsgemäß und von entsprechend geschultem Fachpersonal bedient wird.

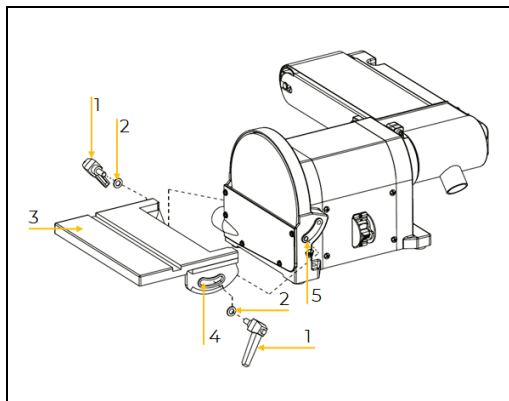
Trotz aller Sicherheitsvorrichtungen ist und bleibt ihr gesunder Hausverstand und Ihre entsprechende technische Eignung/Ausbildung zur Bedienung einer Maschine der wichtigste Sicherheitsfaktor!

6 MONTAGE

Überprüfen Sie nach Erhalt der Lieferung, ob alle Teile in Ordnung sind. Melden Sie Beschädigungen oder fehlende Teile umgehend Ihrem Händler oder der Spedition. Sichtbare Transportschäden müssen außerdem gemäß den Bestimmungen der Gewährleistung unverzüglich auf dem Lieferschein vermerkt werden, ansonsten gilt die Ware als ordnungsgemäß übernommen.

6.1 Schleiftisch

6.1.1 Montage am Tellerschleifer

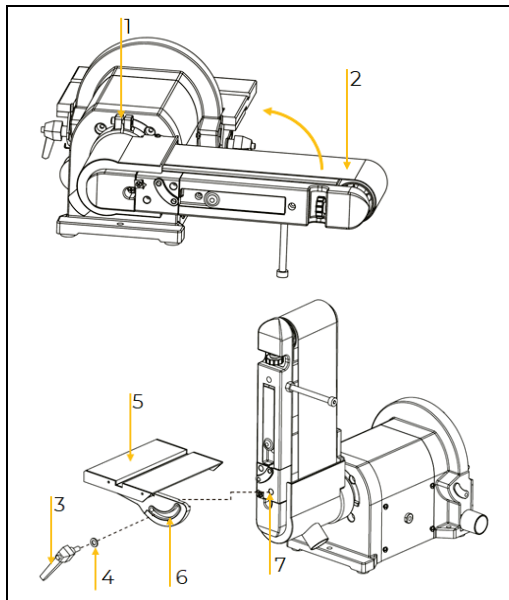


1. Schieben Sie den Schleiftisch (Teller) (3) auf die Maschine, sodass die Schlitze (4) und Gewindebohrungen (5) übereinstimmen.
2. Geben Sie die Scheibe (2) auf den Klemmhebel (1) und ziehen sie diesen durch die Schlitze (4) am Schleiftisch am Gewinde der Maschine (5) fest.
3. Jetzt kann der Tisch eingerichtet werden und zwischen 0 und 45° geschwenkt werden.

Achtung! Damit die Finger nicht zwischen Schleifteller und Tisch eingeklemmt werden können, muss zwischen Tisch und Schleifteller ein Mindestabstand von 1.6 mm eingehalten werden.



6.1.2 Montage am Bandschleifer



1. Lösen Sie die Schrauben (1) und schwenken Sie das Schleifbandaggregat (2) in die 90° vertikale Position. Anschließend ziehen Sie die Schrauben wieder fest.
2. Schieben Sie den Schleiftisch (Band) (5) auf die Maschine, sodass der Schlitz (6) und Gewindebohrung (7) übereinstimmen.
3. Geben Sie die Scheibe (4) auf den Klemmhebel (3) und ziehen Sie diesen durch den Schlitz (6) am Schleiftisch am Gewinde (7) der Maschine fest.
4. Jetzt kann der Tisch eingerichtet werden und zwischen 0 und 45° geschwenkt werden.

Achtung! Damit die Finger nicht zwischen Band und Tisch eingeklemmt werden können, muss zwischen Tisch und Schleifband ein Mindestabstand von 1.6 mm eingehalten werden.



6.2 Absauganschluss

Der Gebrauch einer Absaugung wird empfohlen, dazu ist die Maschine mit 2 Absauganschlüssen (1x Teller, 1x Band) ausgerüstet. Die Fixierung des Anschlusses erfolgt über Schlauchklemmen (diese sind nicht im Lieferumfang enthalten). Der Absauganschluss hat einen Außenø von 36.5mm.



7 BETRIEB

7.1 Betriebshinweise

Betreiben Sie die Maschine nur im einwandfreien Zustand. Vor jedem Betrieb ist eine Sichtprüfung der Maschine durchzuführen. Sicherheitseinrichtungen, elektrische Leitungen und Bedienelemente sind genauestens zu kontrollieren. Prüfen Sie Schraubverbindungen auf Beschädigung und festen Sitz.

Beachten Sie folgende Betriebshinweise, damit ihre Arbeit sicher ausgeführt werden kann und den erwarteten Erfolg aufweist.

- Führen Sie sämtliche Umrüstarbeiten nur bei Trennung vom elektrischen Netz durch!

Prüfen Sie vor jedem Arbeitsbeginn:

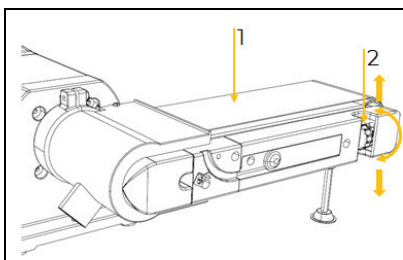
- Alle Kabel und Stecker
- Arbeitstisch und Sicherheitsanschlag auf festen Sitz
- Den freien und mittigen Lauf von Schleifband und –scheibe

Der Schleifvorgang:

- Verwenden Sie immer die richtigen, in einwandfreiem Zustand befindlichen Schleifmittel. Nur mit Schleifmittel in gutem Zustand (verbrauchte Schleifmittel sofort wechseln!) erreichen Sie ein gutes Schleifergebnis.
- Drücken Sie das Material nicht zu fest gegen das Schleifmittel.
- Maximalabstand Tisch – Schleifscheibe: 4.0 mm!
- Maximalabstand Schleifband-Anschlag: 1.6 mm!
- Die Maschine verfügt über keine Spannmöglichkeit, darum ist es wichtig, das Werkstück möglichst ganzflächig auf dem Arbeitstisch aufzulegen und gut festzuhalten!

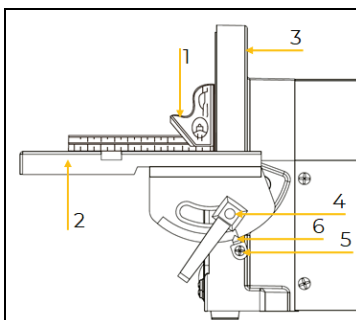
7.2 Einstellungen

7.2.1 Schleifband



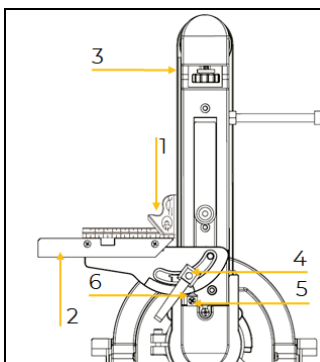
Das Band (1) wurde bereits im Werk eingestellt. Es muss vorschriftsmäßig auf der Mitte der Rollen laufen. Mittels der Schleifbandeinstellschraube (2) lässt sich das Band durch Drehen nach oben oder unten verstellen und zwar wie folgt. Wenn sich das Band zur Maschine bewegt Einstellknopf nach unten (in Uhrzeigerrichtung) verdrehen, bewegt sich das Band von der Maschine weg den Einstellknopf nach oben (gegen Uhrzeigerrichtung) drehen.

7.2.2 Schleiftisch (Tellerschleifer)



Positionierung des Schleiftisches:
Benutzen Sie einen 90°-Winkel (1) um die Position des Schleiftisches (2) zum Schleifteller zu kontrollieren und justieren Sie ggf. durch lösen des Klemmhebels (4) auf die 90° nach. Anschließend fixieren Sie den Klemmhebel. Um den Vorgang abzuschließen lösen Sie die Schraube (5) und befestigen Sie den Skalenanzeiger (6) bei 0°. Der Tisch kann bis 45° nach unten geneigt werden.

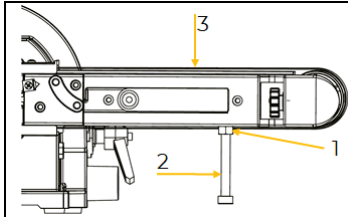
7.2.3 Schleiftisch (Bandschleifer)



Positionierung des Schleiftisches:
Benutzen Sie einen 90°-Winkel (1) um die Position des Schleiftisches (2) zum Schleifteller zu kontrollieren und justieren Sie ggf. durch lösen des Klemmhebels (4) auf die 90° nach. Anschließend fixieren Sie den Klemmhebel. Um den Vorgang abzuschließen lösen Sie die Schraube (5) und befestigen Sie den Skalenanzeiger (6) bei 0°. Der Tisch kann bis 45° nach unten geneigt werden.



7.2.4 Unterstützung beim horizontalen Bandschleifen



Die Stütze (2) am Bandschleifer ist Höhenverstellbar und dient zur Stützung des Schleifbands beim horizontalen Bandschleifen.

Zur Einstellung die Mutter (1) am oberen Ende der Stütze lockern und das Schleifband (3) auf die gewünschte Höhe einstellen, anschließend die Mutter festziehen(1).

7.3 Bedienung

7.3.1 Maschine ein- und ausschalten



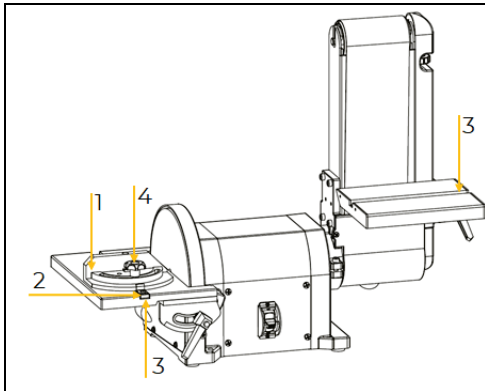
Einschalten

Grünen EIN-Taster (I) drücken

Ausschalten

Roten AUS-Taster (O) drücken

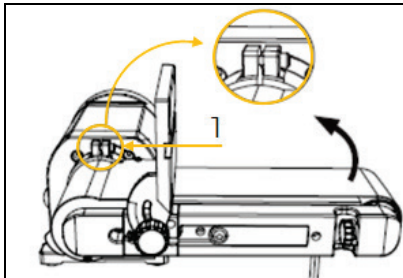
7.3.2 Gehrungsanschlag



Der Gehrungsanschlag (1) kann bis 60° nach links oder rechts verwendet werden, indem man den Verriegelungsknopf (4) löst und den Gehrungsanschlag auf den gewünschten Winkel einstellt.

Dann wird der Knopf wieder angezogen. Montiert wird der Gehrungsanschlag (1) indem der Gehrungsanschlagbalken (2) in der dafür vorgesehenen Führung (3) am Schleiftisch eingeführt wird.

7.3.3 Horizontal / vertikal Betrieb Bandschleifer

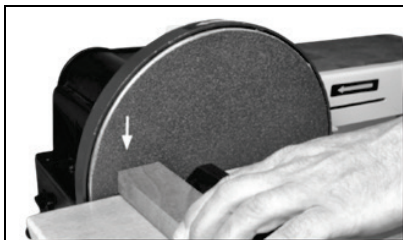


Es ist ein horizontaler und vertikaler Betrieb des Bandschleifers möglich.

Die Justierung des Bandschleifers kann nach öffnen der Schraube (1) erfolgen.

Die Schraube muss nach Justierung wieder fixiert werden.

7.3.4 Tellerschleifen

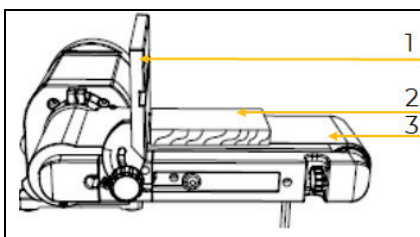


Beim Schleifen immer das Werkstück auf der nach unten rotierenden Seite (linke Seite) der Schleifscheibe positionieren.

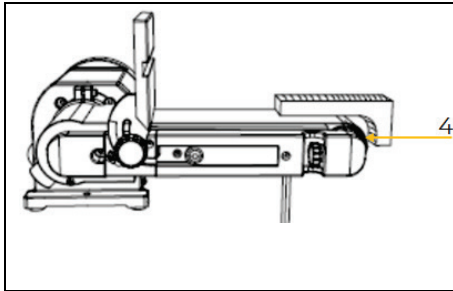
Das Werkstück wird dadurch nach unten gezwungen, in Richtung des Tisches, wo es kontrolliert werden kann.

Das Schleifen auf der rechten, aufwärts rotierenden Seite der Scheibe ist gefährlich, da ihre Arbeit nicht kontrolliert werden kann.

7.3.5 Bandschleifen



1. Halten Sie das Werkstück (2) fest und halten Sie die Finger vom Schleifband (3) fern.
2. Halten Sie das Werkstück (2) gegen den Anschlag (1) und bewegen Sie es gleichmäßig über das Schleifband (3).
3. Zu übermäßigen Schleifdruck vermeiden.



4. Bewegen Sie das Werkstück (2) leicht nach links und rechts am Schleifband (3). Dies wird dazu beitragen, zu verhindern, dass sich Harz oder Schmutz nur an einem Bereich des Schleifbandes aufbaut und hilft auch zu verhindern, dass die Oberfläche übermäßig verbrannt wird.

Schleifen von gekrümmten Kanten.

Schleifen von Innenkurven kann wie abgebildet an der Umlauftrommel (4) erfolgen.

8 REINIGUNG, WARTUNG, LAGERUNG, ENTSORGUNG

WARNUNG



Das Hantieren an der Maschine bei aufrechter Spannungsversorgung kann zu schweren Verletzungen oder zum Tod führen.

→ Maschine vor Reinigungs-, Wartungs- oder Instandhaltungsarbeiten immer von der Spannungsversorgung trennen und gegen unbeabsichtigtes Wiedereinschalten sichern.

8.1 Reinigung

Regelmäßige Reinigung garantiert die lange Lebensdauer Ihrer Maschine und ist Voraussetzung für deren sicheren Betrieb.

HINWEIS



Falsche Reinigungsmittel können den Lack der Maschine angreifen. Verwenden Sie zum Reinigen keine Lösungsmittel, Nitroverdünnung oder andere Reinigungsmittel, die den Lack der Maschine beschädigen können.

Beachten Sie die Angaben und Hinweise des Reinigungsmittelherstellers.

- Nach jeder Inbetriebnahme muss die Maschine und alle ihre Teile gründlich gereinigt werden.
- Befreien Sie die Maschine regelmäßig nach der Arbeit von Spänen und Schleifstaub.
- Blanke Flächen der Maschine gegen Korrosion mit handelsüblichen Mitteln imprägnieren.

8.2 Wartung

Die Maschine ist wartungsarm und enthält nur wenig Teile, die der Bediener einer Instandhaltung unterziehen muss. Störungen oder Defekte, die die Sicherheit der Maschine beeinträchtigen können, umgehend beseitigen lassen.

HINWEIS



Nur ein regelmäßig gewartetes und gut gepflegtes Gerät kann ein zufrieden stellendes Hilfsmittel sein. Wartungs- und Pflegemängel können zu unvorhersehbaren Unfällen und Verletzungen führen. Reparaturen die spezielle Fachkenntnisse erfordern, sollten nur von autorisierten Service Centern durchgeführt werden.

Unsachgemäßer Eingriff kann das Gerät beschädigen oder Ihre Sicherheit gefährden.

- Prüfen Sie regelmäßig, ob die Warn- und Sicherheitshinweise an der Maschine vorhanden und in einwandfrei leserlichem Zustand sind.
- Prüfen Sie vor jedem Betrieb den einwandfreien Zustand der Sicherheitseinrichtungen!

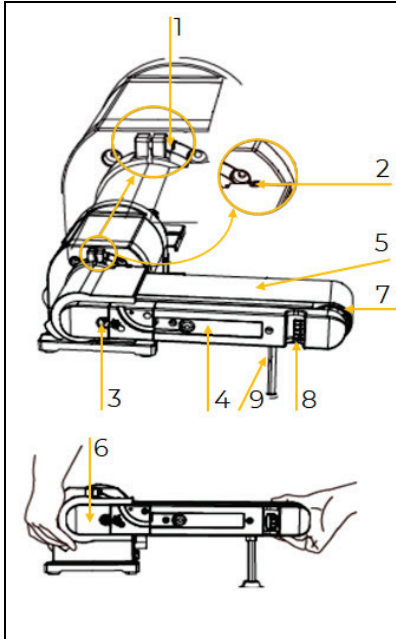
8.3 Instandhaltung und Wartungsplan

Nach jedem Arbeitsvorgang: Entfernen von Spänen und Schleifstauben.

Nach 10 Betriebsstunden: Schraubverbindungen überprüfen und ggf. festziehen.



8.4 Schleifbandwechsel



Entfernen Sie den Schleiftisch, sowie die Schleifbandstütze (9) falls montiert.

Bringen Sie das Schleifband in die horizontale Position durch lösen der Schraube (1), bitte Schraube nicht komplett entfernen.

Weiter Entfernen Sie die 2 Schrauben (2,3) komplett und lösen Sie den Schleifbandspannhebel (4) um die Vorspannung des Schleifbands (5) zu lösen.

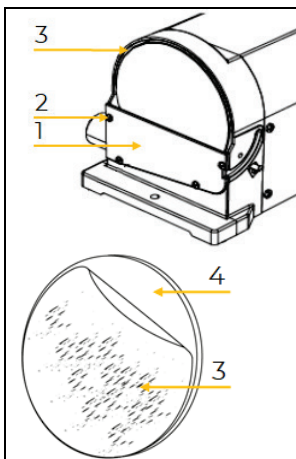
Entfernen Sie nun die Absaugabdeckung (6) und anschließend das Schleifband von den Rollen (7).

Erneuern Sie das Schleifband indem Sie das neue Schleifband über die Rollen geben, bitte auf die richtige Laufrichtung des Schleifbandes achten.

Fügen Sie die Absaugabdeckung (6), ziehen Sie die beiden Schrauben (2,3) fest und spannen das Schleifband durch betätigen des Schleifbandspannhebels (4).

Nun kontrollieren Sie den mittigen Lauf des Schleifbands, Schleifband darf beim Drehen nicht seitlich ausweichen, ansonsten muss nachjustiert werden siehe Kapitel Einstellung Schleifband.

8.5 Schleifscheibenwechsel



Schleiftisch und anschließend die Abdeckung (1) durch lösen der 4 Schrauben (2) entfernen.

Entfernen Sie die gebrauchte Schleifscheibe vom Schleifteller (3). Reinigen Sie anschließend die Metallscheibe (4) von den Kleberückständen.

Kleben Sie die neue Scheibe mittig an und drücken diese fest auf den Schleifteller.

Wenn die Schleifscheibe nicht rund läuft, wieder abziehen und neu justieren.

Anschließend bringen Sie die Abdeckung (1) durch anziehen der 4 Schrauben (2) und den Schleiftisch wieder an die Maschine an.

8.6 Lagerung

Lagern Sie die Maschine bei Nichtgebrauch an einem trockenen, frostsicheren und versperrbaren Ort. Trennen Sie die Maschine von der Spannungsversorgung. Stellen Sie sicher, dass Unbefugte und insbesondere Kinder keinen Zugang zur Maschine haben.

- Schleifband des Bandschleifers entspannen.

HINWEIS



Bei unsachgemäßer Lagerung können wichtige Bauteile beschädigt und zerstört werden. Lagern Sie verpackte oder bereits ausgepackte Teile nur unter den vorgesehenen Umgebungsbedingungen!

8.7 Entsorgung



Beachten Sie die nationalen Abfallbeseitigungs-Vorschriften. Entsorgen Sie die Maschine, Maschinenkomponenten oder Betriebsmittel niemals im Restmüll. Kontaktieren Sie gegebenenfalls Ihre lokalen Behörden für Informationen bezüglich der verfügbaren Entsorgungsmöglichkeiten.

Wenn Sie bei Ihrem Fachhändler eine neue Maschine oder ein gleichwertiges Gerät kaufen, ist dieser in bestimmten Ländern verpflichtet, Ihre alte Maschine fachgerecht zu entsorgen.



9 FEHLERBEHEBUNG

WARNUNG



Gefahr durch elektrische Spannung!

Das Manipulieren an der Maschine bei aufrechter Spannungsversorgung kann zu schweren Verletzungen oder zum Tod führen!

Trennen Sie die Maschine von der Spannungsversorgung, bevor Sie mit den Arbeiten zur Beseitigung von Defekten beginnen!

Viele mögliche Fehlerquellen können bei ordnungsgemäßem Anschluss der Maschine an die Spannungsversorgung bereits im Vorfeld ausgeschlossen werden.

Sollten Sie sich außer Stande sehen, erforderliche Reparaturen ordnungsgemäß durchzuführen und/oder besitzen Sie die notwendigen Kenntnisse nicht dafür, ziehen Sie immer einen Fachmann zum Beheben des Problems hinzu.

Fehler	Mögliche Ursache	Behebung
Maschine stoppt oder startet nicht	<ul style="list-style-type: none"> • EIN/AUS-Schalter defekt • Maschine ist nicht angeschlossen • Überlastung • Sicherung oder Schütz kaputt • Kabel beschädigt 	<ul style="list-style-type: none"> • Schalter überprüfen • Alle elektrischen Steckverbindungen überprüfen • Motor ausschalten und abkühlen • Sicherung wechseln, Schütz aktivieren • Kabel erneuern
Maschine wird während des Arbeitens langsamer	<ul style="list-style-type: none"> • Es wird mit zu viel Druck gearbeitet 	<ul style="list-style-type: none"> • Weniger Druck auf das Werkstück ausüben
Schlechtes Schleifbild	<ul style="list-style-type: none"> • Schleifmittel zu grob 	<ul style="list-style-type: none"> • Feinere Körnung verwenden
Zu schnelle Abnutzung	<ul style="list-style-type: none"> • Schleifmittel zu fein 	<ul style="list-style-type: none"> • Größere Körnung verwenden
Schleifwinkel falsch	<ul style="list-style-type: none"> • Eingestellte Winkel am Tisch oder Anschlag falsch 	<ul style="list-style-type: none"> • Winkel überprüfen und bei Bedarf neu einstellen
Schleifscheibe läuft optisch unrund	<ul style="list-style-type: none"> • Schleifscheibe außermittig montiert 	<ul style="list-style-type: none"> • Schleifscheibe mittig montieren
Schleifband läuft von den Antriebsrollen ab	<ul style="list-style-type: none"> • Schleifband falsch montiert 	<ul style="list-style-type: none"> • Schleifbandlauf mittig ausrichten
Werkstück verbrennt während des Arbeitsvorganges	<ul style="list-style-type: none"> • Schleifmittel ist mit Schmiermittel verschmutzt • Zu starker Druck auf das Werkstück 	<ul style="list-style-type: none"> • Schleifmittel ersetzen • Druck reduzieren



10 PREFACE (EN)

Dear Customer!

This manual contains information and important notes for safe commissioning and handling of the belt and disc sander BT203-914_230V, hereinafter referred to as “machine” in this document.



This manual is part of the machine and must not be removed. Save it for later reference and if you let other people use the machine, add this manual to the machine.

Please pay special attention to the chapter safety!

Before first use read this manual carefully. It eases the correct use of the machine and prevents misunderstanding and damages of machine.

Due to constant advancements in product design, construction, illustrations and contents may deviate slightly. If you notice any errors, please inform us.

We reserve the right to make technical changes!

Check the goods immediately after receipt and note any complaints on the consignment note when taking over the goods from the deliverer!

Transport damage must be reported to us separately to us within 24 hours.

HOLZMANN MASCHINEN GmbH cannot accept any liability for transport damage that has not been reported.

Copyright

© 2024

This documentation is protected by copyright. All rights reserved! In particular, the reprint, translation and extraction of photos and illustrations will be prosecuted.

The place of jurisdiction is the regional court Linz or the court responsible for 4170 Haslach is valid.

Customer service contact

HOLZMANN MASCHINEN GmbH
4170 Haslach, Marktplatz 4
AUSTRIA
Tel +43 7289 71562 - 0
info@holzmann-maschinen.at



11 SAFETY

11.1 Intended use

The machine must only be used for its intended purpose! Any other use is deemed to be a case of misuse.

The machine is used for:

Sanding wood or wood-like materials.

To use the machine properly you must also observe and follow all safety regulations, the assembly instructions, operating and maintenance instructions lay down in this manual.

All people who use and service the machine have to be acquainted with this manual and must be informed about the machine's potential hazards.

It is also imperative to observe the accident prevention regulations in force in your area.

The same applies for the general rules of occupational health and safety.

NOTE



HOLZMANN MASCHINEN GmbH assumes no responsibility or warranty for any other use or use beyond this and for any resulting damage to property or injury.

Even when the machine is used as prescribed it is still impossible to eliminate certain residual risk factors.

WARNING



- **Use only abrasive allowable for this machine!**
- **Never use a damaged abrasive!**
- **Use the machine never with defective or without mounted guard**

HIGHEST RISK OF INJURY!

11.1.1 Technical restrictions

The machine is designed for the work under the following conditions:

Relative humidity	max. 70 %
Temperature (operation)	+5 °C to +40 °C (+41°F to +104°F)

The machine shall not be operated in areas exposed to increased fire or explosion hazard.

11.1.2 Prohibited applications / Dangerous misuse

- The operation of the machine outside the stated technical limits described in this manual is forbidden.
- Operation of the machine function without emergency device is prohibited.
- The use of the machine not according with the required dimensions is forbidden.
- The use of the machine not being suitable for the use of the machine and not being certified is forbidden.
- Any manipulation of the machine and parts is forbidden.
- The use of the machine for any purposes other than described in this manual is forbidden.
- The unattended operation on the machine during the working process is forbidden!
- It is not allowed to leave the immediate work area during the work is being performed.
- The operation of the machine outside the stated technical limits described in this manual is forbidden.
- Operation of the machine function without emergency device is prohibited.
- The use of the machine not according with the required dimensions is forbidden.
- The use of the machine not being suitable for the use of the machine and not being certified is forbidden.
- Any manipulation of the machine and parts is forbidden.
- The use of the machine for any purposes other than described in this manual is forbidden.
- The unattended operation on the machine during the working process is forbidden!
- It is not allowed to leave the immediate work area during the work is being performed.



11.2 Security instructions

Missing or non-readable security stickers have to be replaced immediately!

To avoid malfunction, machine defects and injuries, read the following security instructions!

The locally applicable laws and regulations may specify the minimum age of the operator and limit the use of this machine!

- Keep your work area dry and tidy! An untidy work area may cause accidents. Avoid slippery floor.
- Make sure the work area is lighted sufficiently.
- Do not overload the machine.
- Provide good stability and keep balance all times.
- Avoid abnormal working postures! Make sure you stand squarely and keep balance at all times.
- Keep away from the running abrasive!
- Always stay focused when working. Reduce distortion sources in your working environment. The operation of the machine when being tired, as well as under the influence of alcohol, drugs or concentration influencing medicaments is forbidden.
- Respectively trained people only and only one person shall operate the machine.
- Do not allow other people, particularly children, to touch the machine or the cable. Keep them away from your work area.
- Make your workshop childproof.
- Make sure there is nobody present in the dangerous area. The minimum safety distance is 2m.
- Wear suitable work clothes! Do not wear loose clothing or jewelry as they might be caught and cause severe accidents!
- Wear a hair net if you have long hair.
- Loose objects can become entangled and cause serious injuries!
- Use personal safety equipment: dust mask, ear protectors and safety goggles when working with the machine.
- Never leave the machine running unattended! Before leaving the working area switch the machine off and wait until the machine stops.
- Always disconnect the machine prior to any actions performed at the machine.
- Avoid unintentional starting.
- Do not use the machine with damaged switch.
- The plug of an electrical tool must strictly correspond to the socket. Do not use any adapters together with earthed electric tools.
- Each time you work with an electrically operated machine, caution is advised! There is a risk of electric shock, fire, cutting injury;
- Protect the machine from dampness (causing a short circuit).
- Use power tools and machines never in the vicinity of flammable liquids and gases (danger of explosion).
- Check the cable regularly for damage.
- When working with the machine outdoors, use extension cables suitable for outdoor use.
- Do not use the cable to carry the machine or to fix the work piece.
- Protect the cable from heat, oil and sharp edges.
- Avoid body contact with earthed.
- Before starting the machine remove any adjusting wrenches and screwdrivers.
- Hold the workpiece good with both hands.
- Rotating parts can cause severe cut injuries.
- Keep any machine that is not being used out of reach of children.

11.3 Remaining risk factors

WARNING



It is important to ensure that each machine has remaining risks.
In the execution of all work (even the simplest) greatest attention is required. A safe working depends on you!

Even if the machine is used as required it is still impossible to eliminate certain residual risk factors totally. The following hazards may arise in connection with the machine's construction and design: Despite of correct and proper use and maintenance there remain some residual risk factors:



- **Hazard of injury or machine damage due to undetected machine defect**
To minimize this risk, check the machine prior to every operation for loose screws and connections. Damaged parts have to be replaced immediately, no operation of the machine in the meantime!
- **Hazard of electric shock**
Undetected malfunctions in the power supply and/or the connected wood working machine might result in electric shock when touching the machine. Ensure proper electric installation, and let it check periodically by a trained electrician.
- **Danger due to unintended machine start-up**
Eliminate this risk by disconnecting the machine before you perform any checks or activities on the machine.
- **Hazard of inhaling toxic dust**
Especially wood dust arising from chemically treated wood and/or lacquer/paint are harmful when inhaled. Therefore wear a suitable breathing mask if required.

These risk factors can be minimized through obeying all security and operation instructions, proper machine maintenance, proficient and appropriate operation by persons with technical knowledge and experience.

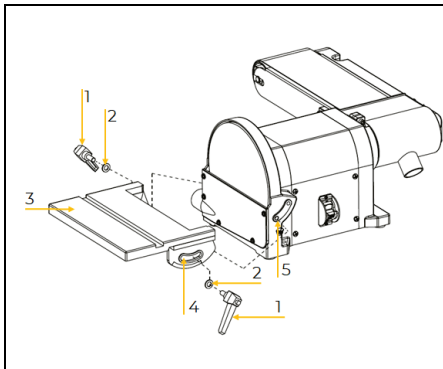
12 ASSEMBLY

Check right after receiving the machine, whether all parts according to the parts list are complete and without damage. Each visible defect and in particular wrong amounts and transport damages must be clearly noted on the delivery documents, otherwise the goods shall be considered as taken over and fully accepted under the sole responsibility of the customer.

The sanding table can be used with both the sanding disc and the belt. It should be used to support workpieces in all sanding operations except inside curve applications.

12.1 Assembling sanding tables

12.1.1 Assembling sanding table on disc sander

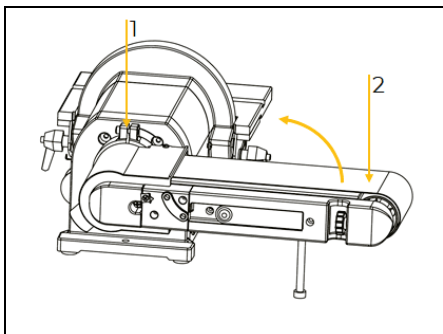


1. Place the sanding table (disc) (3) onto the disc sander frame, aligning the semi-circular slot (4) with the threaded hole (5).
2. Place the washer (2) on the shaft of the lock lever (1), insert through semi-circular slot (4), and tighten into threaded hole (5)
3. Adjust sanding table to level or any angle between 0° and 45° for sanding.

Attention! To prevent fingers from being squeezed between the disc and table a minimum separation of 1.6 mm has to be maintained between the table and sanding disc.



12.1.2 Assembling Sanding table on belt sander



1. Loosen the inner hex screw (1), and raise the sanding belt unit (2) in the 90 degree vertical position. Tighten the inner hex screw (1).



	2. Place the sanding table (belt) (5) onto the belt sander frame, aligning the semi-circular slot (6) with the threaded hole (7).
	3. Place washer (4) on the locklever (3), insert through semi-circular slot (6), and tighten into threaded hole (7).
	4. Adjust worktable to level or any angle between 0° and 45° for sanding
Attention! To prevent fingers from being squeezed between the band and table a minimum separation of 1.6 mm has to be maintained between the table and sanding band. 	

12.2 Installing dust collection

The use of a dust collection system with the sander is strongly recommended.

The sander has two dust ports (1xDisc, 1xBelt). Slide the hose of your dust collector over the outlet, and secure with a hose clamp (not in the delivery content).

13 OPERATION

Device to be operated in a perfect state only. Inspect the device visually every time it is to be used. Check in particular the safety equipment, electrical controls, electric cables and screwed connection for damage and if tightened properly. Replace any damaged parts before operating the device.

13.1 Operation instructions

Perform all machine settings with the machine being disconnected from the power supply!

Please observe the following operating instructions so that their work can be performed safely and has the expected success.

- Perform all machine settings with the machine being disconnected from the power supply!

Check before starting work:

- All cables and plugs
- Table and safety fence on tight fit
- The free and centered run of sanding belt and disc

The sanding:

- Always use the proper, located in perfect condition abrasives. (Change wear of abrasives immediately!) With abrasive in good condition you obtain a good grinding result.
- Do not exert too much pressure to the sanding abrasive.
- Maximum distance table - sanding disc: 4 mm
- Maximum distance between sanding belt - fence: 1.6 mm
- The machine has no clamp opportunity, so it is important, as the whole area hang up the work piece on the worktable and maintain a firm grip!

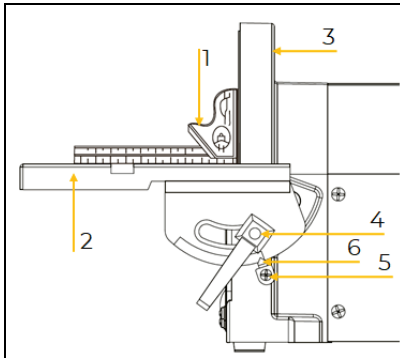
13.2 Adjustment

13.2.1 Sanding belt

	The belt (1) has already been adjusted at the factory. It must run correctly on the centre of the rollers. The belt can be adjusted by turning the belt adjustment knob (2) upwards or downwards as follows. If the belt is moving towards the machine, turn the adjusting knob downwards (clockwise); if the belt is moving away from the machine, turn the adjusting knob upwards (anti-clockwise).
--	-------------------------------------------------------------------------------------------------------------------------------------------------------------------------------------------------------------------------------------------------------------------------------------------------------------------------------------------------------------------------------------------------------



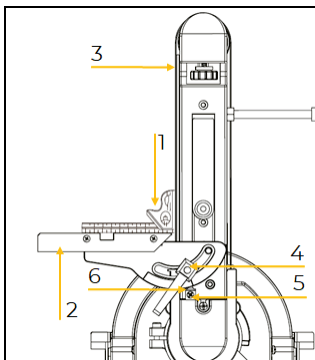
13.2.2 Sanding table (Disc sander)



Using a combination square (1), place one side of the square on the disc table (2) with the other side against the sanding disc (3), and check to see if the disc table is 90° to the disc. If the disc table surface is not 90° to the disc, loosen the table lock lever (4), adjust table square with disc and tighten the table lock lever (4).

Loosen the screw (5) and secure the scale pointer (6) at 0°. The disc table (2) can be tilted from 0° to 45° by loosening the table lock knob (4). Tilt the disc table (2) to the desired angle. Tighten table lock knob (4).

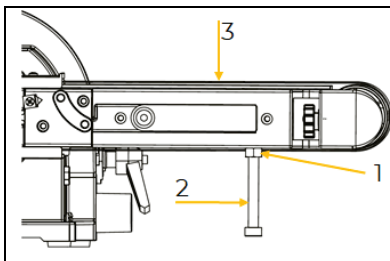
13.2.3 Sanding table (Belt sander)



Using a combination square (1), place one side of the square on the disc table (2) with the other side against the sanding disc (3), and check to see if the disc table is 90° to the disc. If the disc table surface is not 90° to the disc, loosen the table lock lever (4), adjust table square with disc and tighten the table lock lever (4).

Loosen the screw (5) and secure the scale pointer (6) at 0°. The disc table (2) can be tilted from 0° to 45° by loosening the table lock knob (4). Tilt the disc table (2) to the desired angle. Tighten table lock knob (4).

13.2.4 Leveling the sanding Support sanding belt by horizontal operation



The support rod is designed for adjusting the level of sanding belt. To adjust, please do the following.

Loosen the lock nut (1) on the upper end of the support rod (2) with the adjustable wrench.

Adjust support rod (2) upward or downward to leveling the sanding belt (3).

When the level of the sanding belt (3) is achieved, tighten the lock nut (1).

13.3 Operating

13.3.1 Switch the machine on and off



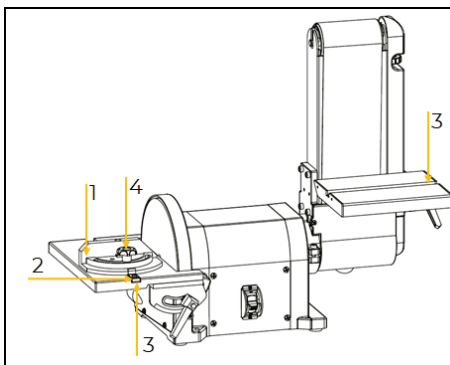
Switch on

Press the switch-on button (I).

Switch off

Press the switch-off (0) button

13.3.2 Miter gauge



A miter gauge (1) is supplied with your sander and can be used with the sanding table. The miter gauge body can be adjusted from 0° to 60° right or left for angle or miter sanding.

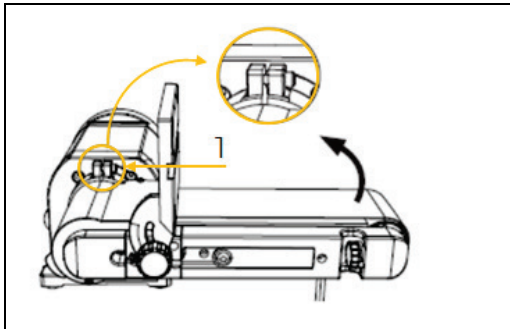
Install the miter gauge bar (2) into the table slot (3) as shown.

Loosen lock knob (4), rotate miter gauge body to the desired angle.

Tighten lock knob (4).



13.3.3 Horizontally / vertikally operation of belt sander



Your belt/disc sander - belt station can sand vertically as well as horizontally. Depending on operator needs and the workpiece, the Sanding table can be used with either the horizontal or vertical position.

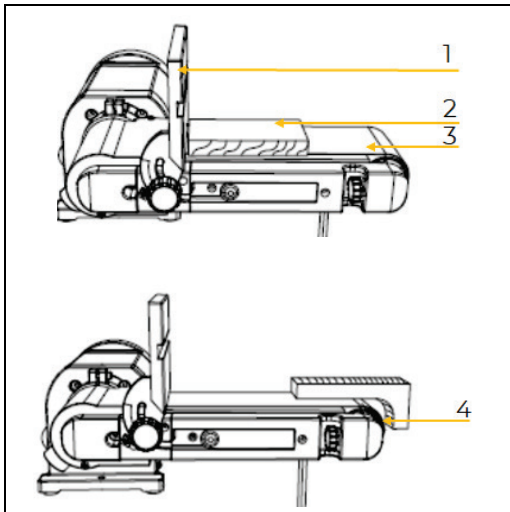
To change from one position to the other:
Loosen the inner hex screw (1) by turning it counter clockwise with the 5 mm hex key.
Manually move the work support station into the vertical or horizontal position, as required.
Retighten the inner hex

13.3.4 Disc-sanding



When sanding, always position your work on the downward, rotating side (left side) of the sanding disc. The sanding action will then force the wood down, safely towards the table, where it can be controlled. Sanding on the right, upward rotating side of the disc is dangerous, as your work cannot be controlled and 'kick-back' may occur - the wood being forced up and out of your hands.

13.3.5 Belt-sanding



1. Hold the work piece firmly, keeping fingers away from the sanding belt (3).
2. Keep the work piece (2) against the backstop /sanding table and move it evenly across the sanding belt. Use extra caution when sanding very thin pieces.
3. Do not force the work piece into the sanding belt. Sand using light pressure, letting the sanding abrasives time to do their work!
4. Move your work piece slightly left and right on the belt. This will help prevent resin or debris from building up on one area of the belt, and also helps to prevent burning of the sanded surface from excessive abrasive-action heat build-up.

SANDING CURVED EDGES

Sanding inside curves on your work piece and be done on the idler drum (4) as shown.

14 CLEANING, MAINTENANCE, STORAGE, DISPOSAL

WARNING



Handling the machine with connected power supply may result in serious injury or death.

→ Always disconnect the machine from the power supply before cleaning, maintenance or repair work and secure it against unintentional reconnection.

14.1 Cleaning

Regular cleaning guarantees the long service life of your machine and is a prerequisite for its safe operation.

NOTE



Incorrect cleaning products can attack the finish of the machine. Do not use any solvents, nitro thinners or other cleaning products that could damage the machine's finish.

Observe the specifications and instructions of the cleaning agent manufacturer.

- The machine and all its parts must be thoroughly cleaned after each use.
- Remove swarf and grinding dust from the machine regularly after work.
- Impregnate the machine's bare surfaces against corrosion using commercially available agents.



14.2 Maintenance

The machine does not require extensive maintenance. If malfunctions and defects occur, let it be serviced by trained persons only.

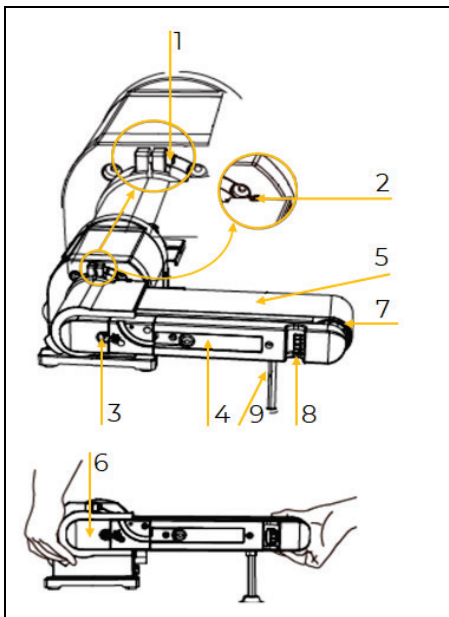
- Check regularly the condition of the security stickers. Replace them if required.
- Check regularly the condition of the saw band and the saw band guide.

14.3 Maintenance plan

After each workshift: Remove chips and sanding dust from the device.

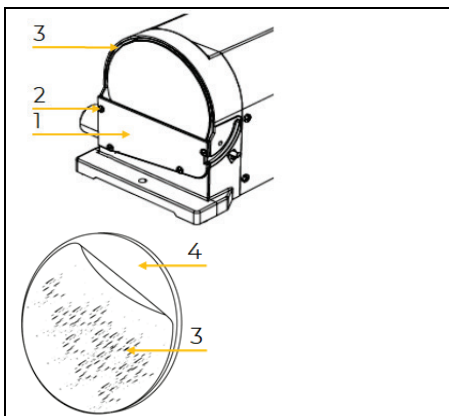
After 10 hours of operation: Check all screw connections and tighten if necessary.

14.4 Changing sanding belt



1. Remove the belt sanding table or belt back stop.
2. Remove the belt sander support rod (9) if mounted.
3. Position the belt work support frame horizontally as shown. Loosen the inner hex screw (1) by using a 5 mm hex wrench, turning it counter clockwise. Do not remove the screw.
4. Remove the two screws (2, 3) by using a phillips screwdriver, and pull out the tension lever (4) to release the tension of the sanding belt (5). Remove the belt exhaust cover (6).
5. Remove the sanding belt (5) from both sanding drums (7).
6. Place new sanding belt over sanding drums. Make sure the belt arrow located on the inside of the belt is pointed in the right direction.
7. Replace the belt exhaust cover (6) in position.
8. Replace and tighten the two screws (2, 3) and push the tension lever (4) in to apply belt tension.
9. Push the belt by hand and check if the sanding belt tends running to one side or the other of the two drums, if not belt is installed correct, otherwise proceed with adjusting the belt as described in chapter sanding belt adjustment.

14.5 Changing sanding disc



1. Remove the disc worktable and then remove the disc cover (1) by removing four screws (2).
2. Remove the existing disc (3), and clean any residue left on disc plate (4). Only use mineral spirits to remove this residue.
3. Press the new sanding disc firmly in position around the sanding plate. Make sure the disc is centered on the plate.
4. Reinstall the disc cover (1), tighten four screws (2) and place sanding table back on unit.

14.6 Storage

Store the machine in a dry, frost-proof and lockable place when not in use. Disconnect the machine from the power supply. Make sure that unauthorised persons and especially children do not have access to the machine.

- Tension the sanding belt of the belt sander.

NOTE



Improper storage can damage and destroy important components. Only store packed or already unpacked parts under the intended ambient conditions!



14.7 Disposal



Observe the national waste disposal regulations. Never dispose of the machine, machine components or operating equipment in the residual waste. If necessary, contact your local authorities for information regarding available disposal options.

If you purchase a new machine or equivalent equipment from your specialist dealer, he is obliged in certain countries to dispose of your old machine properly.

15 TROUBLESHOOTING

WARNING

**Danger due to electrical voltage!**

Handling the machine with connected power supply may result in serious injury or death.

→ Disconnect the machine from the power supply before starting work to eliminate defects!

Many possible sources of error can be eliminated in advance if the machine is properly connected to the power supply.

If you are unable to carry out the necessary repairs properly and/or do not have the required training, always consult a specialist to solve the problem.

Trouble	Possible cause	Solution
Machine stops or will not start	<ul style="list-style-type: none"> • ON/OFF-switch damaged • Saw unplugged • Overload tripped • Fuse blown or circuit breaker tripped • Cord damaged 	<ul style="list-style-type: none"> • Check the switch • Check all power connections • Allow motor to cool and reset by pushing off switch • Change fuse or reset circuit breaker • Change cable
Machine slows down during working	<ul style="list-style-type: none"> • Exerting too much pressure to the sanding abrasive 	<ul style="list-style-type: none"> • Exert less pressure on the work piece
Bad grinding results	<ul style="list-style-type: none"> • Abrasive too coarse-grained 	<ul style="list-style-type: none"> • Use less coarsed abrasive
To rapid wear of	<ul style="list-style-type: none"> • Abrasive too fine-grained 	<ul style="list-style-type: none"> • Use more coarsed abrasive
Grinding angle is wrong	<ul style="list-style-type: none"> • Adjusted angle is wrong 	<ul style="list-style-type: none"> • Readjust the angle
Sanding disc runs out of round	<ul style="list-style-type: none"> • Sanding disc is eccentrically mounted 	<ul style="list-style-type: none"> • Mount the sanding disc centrally
Sanding belt runs out of sanding belt bed	<ul style="list-style-type: none"> • Sanding belt is mounted wrong 	<ul style="list-style-type: none"> • Mount the sanding belt centrally
Work piece burns during the working process	<ul style="list-style-type: none"> • Abrasive is dirty from oil • Too much pressure 	<ul style="list-style-type: none"> • Change abrasive • Reduce pressure



16 PRÓLOGO (ES)

¡Estimado cliente!

Las presentes instrucciones de servicio contienen información e indicaciones esenciales relativas a la puesta en marcha y manejo de la lijadora de muela-cinta BT203-914_230 V, en lo sucesivo denominada «Máquina».



El manual forma parte de la máquina y no debe guardarse aparte de ella. ¡Consérvelo para futuras consultas en un lugar adecuado de fácil acceso para el usuario (operario) y protegido del polvo y de la humedad y adjúntelo a la máquina en caso de que la transfiera a terceros!

¡Preste especial atención al capítulo Seguridad!

Observe las indicaciones de seguridad y de peligro. Su incumplimiento puede producir lesiones graves.

Debido al constante desarrollo de nuestros productos, las ilustraciones y los contenidos pueden diferir ligeramente. Si detecta algún fallo, comuníquenoslo.

¡Sujeto a modificaciones técnicas!

¡Compruebe la mercancía inmediatamente después de la recepción y anote las posibles reclamaciones en la carta de porte al recibir la mercancía del transportista!

Los daños ocasionados durante el transporte deben notificarse por separado en un plazo de 24 horas.

HOLZMANN MASCHINEN GmbH no podrá asumir ningún tipo de responsabilidad por los daños ocasionados por el transporte que no se hayan detectado.

Derechos de propiedad

© 2024

La presente documentación está protegida por la ley de propiedad intelectual. ¡Todos los derechos reservados! En particular, serán objeto de procedimientos judiciales la reimpresión, traducción y la extracción de fotos e ilustraciones.

Se acuerda que el tribunal de jurisdicción será el tribunal regional de Linz o el tribunal competente para 4170 Haslach.

Dirección del servicio postventa

HOLZMANN MASCHINEN GmbH
4170 Haslach, Marktplatz 4
AUSTRIA
Tel +43 7289 71562 - 0
info@holzmann-maschinen.at



17 SEGURIDAD

17.1 Uso conforme a las especificaciones

¡Únicamente se debe utilizar la máquina en perfectas condiciones técnicas, de una manera adecuada, teniendo en cuenta la seguridad y los peligros! ¡Se deben subsanar inmediatamente los fallos que puedan afectar a la seguridad!

¡Está totalmente prohibido modificar o desconectar los equipos de protección de la máquina!

La máquina ha sido diseñada exclusivamente para llevar a cabo las siguientes tareas:

Para lijar madera y materiales similares a la madera.

AVISO



HOLZMANN-MASCHINEN no asumirá ninguna responsabilidad ni serán motivo de garantía otros usos o cualquier uso que no sea el previsto y los daños materiales o lesiones resultantes.

ADVERTENCIA



- **¡Utilice únicamente los abrasivos autorizados para la máquina!**
 - **¡No utilice nunca abrasivos dañados!**
 - **Nunca utilice la máquina con resguardos dañados o no montados**
- ¡RIESGO ELEVADO DE SUFRIR LESIONES!**

17.1.1 Condiciones de trabajo

La máquina ha sido diseñada para trabajar en las siguientes condiciones:

Humedad máx. 70 %

Temperatura de +5 °C a +40 °C

La máquina no ha sido diseñada para funcionar en condiciones con riesgo de explosión.

17.1.2 Uso indebido

- No se permite operar la máquina en condiciones fuera de los límites especificados en las presentes instrucciones.
- No se permite operar la máquina sin los dispositivos de protección previstos
- Está prohibido desmontar o desconectar los dispositivos de protección.
- No se permite operar la máquina con materiales no mencionados expresamente en este manual.
- No se permite utilizar herramientas no adecuadas para utilizarse con la máquina.
- No se permite llevar a cabo modificaciones en el diseño de la máquina.
- Está prohibido operar la máquina de manera o para fines que no concuerden al 100% con las indicaciones de las presentes instrucciones de uso.
- ¡No deje nunca la máquina desatendida, sobre todo si hay niños en las inmediaciones!

17.2 Instrucciones de seguridad

¡Deben sustituirse inmediatamente los letreros de advertencia y/o las pegatinas que haya en la máquina, que se hayan vuelto ilegibles o se hayan retirado!

¡Las leyes y disposiciones locales vigentes pueden estipular la edad mínima del operario y restringir el uso de esta máquina!

Para evitar fallos de funcionamiento, daños y efectos perjudiciales para la salud se DEBEN tener en cuenta las siguientes indicaciones:

- ¡Mantenga el área de trabajo y el suelo alrededor de la máquina limpios y sin restos de aceite, grasa y materiales!
- ¡Asegúrese de que haya suficiente iluminación en el área de trabajo de la máquina!
- ¡Trabaje en estancias bien ventiladas!
- ¡No sobrecargue la máquina!
- Durante el trabajo, asegúrese de que tenga siempre un apoyo seguro.
- Mantenga sus manos alejadas del abrasivo durante el funcionamiento del aparato
- ¡Está prohibido trabajar en la máquina si está cansado, desconcentrado o bajo la influencia de medicamentos, alcohol o drogas!
- La máquina sólo debe ser operada por una persona



- La máquina sólo debe ser operada por personal especializado cualificado.
- ¡El personal no autorizado, en especial los niños, y el personal no cualificado deben mantenerse alejados de la máquina en marcha!
- Asegúrese de que no haya ninguna otra persona en la zona de peligro (distancia mínima: 2 m).
- Cuando trabaje en la máquina, no lleve joyas sueltas, ropa holgada, corbatas o el cabello largo y suelto.
- ¡Los objetos sueltos pueden quedar atrapados en el abrasivo y producir lesiones graves!
- ¡Al trabajar en y con la máquina, lleve el equipo de protección adecuado (mascarilla antipolvo, gafas de protección y protección auditiva)!
- Retire las herramientas de ajuste, la llave fija y demás antes de encender la máquina
- Agarre siempre la pieza de trabajo con firmeza, para que no se pueda caer
- Se pueden producir lesiones graves en las manos producidas por bordes afilados al moverse la pieza de trabajo como consecuencia de la rotación del abrasivo.
- Guarde la máquina fuera del alcance los niños
- ¡No deje nunca desatendida la máquina en marcha! ¡Antes de salir del área de trabajo, apague la máquina y espere a que la máquina se detenga!
- ¡Antes de llevar a cabo trabajos de mantenimiento y de ajuste, se debe desconectar la máquina de la alimentación eléctrica!
- Asegúrese de que la máquina está apagada antes de conectarla a la alimentación eléctrica
- No utilice nunca la máquina si los interruptores están dañados
- Utilice únicamente enchufes (no utilice adaptadores en caso de máquinas con toma de tierra de seguridad) que no hayan sido modificados y que encajen en la toma de corriente.
- ¡Extreme la precaución cada vez que trabaje con máquinas accionadas eléctricamente! Existe riesgo de sufrir descargas eléctricas, de incendio, de sufrir lesiones por cortes;
- Proteja la máquina de la humedad (¡peligro de cortocircuito!)
- En caso de que trabaje en exteriores, utilice cables alargadores aptos para utilizarse en exteriores
- No utilice nunca herramientas y máquinas eléctricas cerca de líquidos y gases inflamables (¡peligro de explosión!)
- Compruebe periódicamente si el cable de conexión presenta daños
- No utilice nunca el cable para llevar la máquina o para fijar una pieza de trabajo
- Proteja el cable del calor, aceite y bordes afilados
- Evite el contacto físico con componentes que estén conectados a tierra

17.3 Riesgos residuales

ADVERTENCIA



Hay que tener en cuenta que todas las máquinas presentan riesgos residuales. Hay que extremar las precauciones al realizar los trabajos (incluso el más sencillo). ¡Trabajar de manera segura depende de usted!

Aunque se cumplan todas las disposiciones de seguridad y se utilice conforme a las especificaciones, hay que tener en cuenta los siguientes riesgos residuales:

- Riesgos de sufrir lesiones en las manos/dedos producidas por las herramientas en rotación durante el funcionamiento.
- Riesgo de sufrir lesiones producidas por los bordes afilados de la pieza de trabajo, especialmente si la pieza de trabajo no se ha fijado con la herramienta/dispositivo adecuados.
- Riesgo de sufrir lesiones: ¡El cabello y la ropa holgada, etc. pueden quedar atrapados y enrollarse en el abrasivo! Deben observarse las disposiciones de seguridad relativas a la ropa de trabajo.
- Riesgo de sufrir lesiones producidas por el contacto con componentes conductores de tensión.
- Riesgo de sufrir lesiones por rotura o grieta del abrasivo
- Riesgo de sufrir lesiones producidas por emisiones de polvo de piezas de trabajo tratadas con sustancias nocivas para la salud
- Riesgo de sufrir lesiones oculares producidas por piezas que salgan proyectadas, incluso llevando gafas de protección.
- Riesgo de sufrir lesiones auditivas si se trabaja durante mucho tiempo sin protección auditiva



Estos riesgos se pueden minimizar si se aplican todas las disposiciones de seguridad, si se llevan a cabo correctamente los trabajos de mantenimiento y de conservación de la máquina, y si el manejo de la máquina es realizado conforme a las especificaciones y por personal especializado debidamente formado.

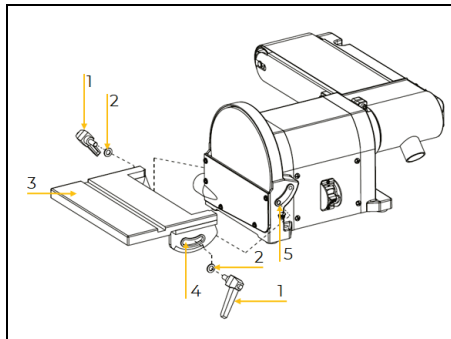
¡A pesar de todos los dispositivos de seguridad, el sentido común y una adecuada aptitud/formación técnica son y seguirán siendo los factores de seguridad más importantes para operar la máquina!

18 MONTAJE

Inmediatamente después de la recepción del suministro, compruebe si todos los componentes están en buen estado. Notifique inmediatamente a su distribuidor o a la empresa de transporte los daños o los componentes que falten. Además, los daños visibles causados por el transporte deben anotarse inmediatamente en el albarán de entrega, de conformidad con las disposiciones de la garantía; de lo contrario, la mercancía se considerará que ha debidamente aceptada.

18.1 Mesa de lijado

18.1.1 Montaje en la lijadora de disco

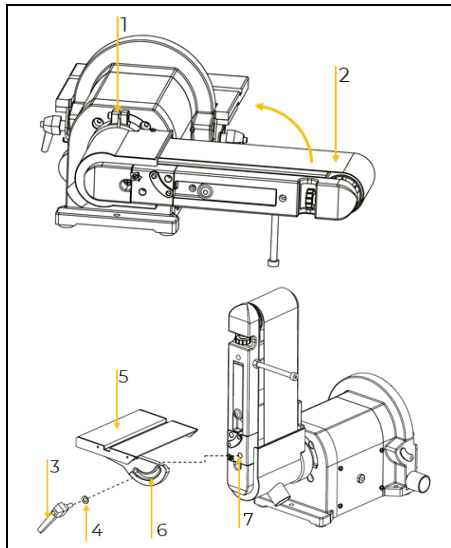


1. La mesa de lijado de mayor tamaño ha sido diseñada para la lijadora de disco. Desplace la mesa de lijado (3) sobre la máquina hasta que coincidan los orificios (4) y (5).
2. Coloque un disco (2) sobre cada tornillo de fijación (1) y apriete el tornillo por la ranura (4) en cada lado de la mesa de lijado, en la rosca de la máquina (5).
3. Ahora puede alinear la mesa y oscilarla entre 0 y 45 °.



¡NOTA! Para que no se puedan atrapar los dedos entre disco y mesa, hay que mantener una distancia mínima de 1.6 mm entre la mesa y la disco abrasiva.

18.1.2 Montaje en la lijadora de cinta



1. Suelte los tornillos y oscile la cinta a la posición vertical de 90 °. Vuelva a apretar bien los dos tornillos.
2. Desplace la mesa de lijado (5) sobre la máquina hasta que coincidan los orificios (6) y (7).
3. Coloque el disco (4) sobre el tornillo de fijación (3) y apriete el tornillo por la ranura (6) de la mesa de lijado, en la rosca de la máquina (7).
4. Ahora puede alinear la mesa y oscilarla entre 0 y 45 °.



¡NOTA! Para que no se puedan atrapar los dedos entre cinta y mesa, hay que mantener una distancia mínima de 1.6 mm entre la mesa y la cinta abrasiva.

18.2 Conexión del sistema de aspiración

Se recomienda utilizar aspiración, para ello hemos dotado la máquina con 2 conexiones de aspiración (1× disco, 1× cinta). La conexión se fija con abrazaderas (no incluidas en el volumen de suministro). La conexión del sistema de aspiración tiene un \varnothing exterior de 36.5mm. BETRIEB

19 FUNCIONAMIENTO

19.1 Instrucciones de funcionamiento

Ponga la máquina en funcionamiento únicamente si se encuentra en perfecto estado. Antes de poner la máquina en funcionamiento, se debe inspeccionar visualmente. Los dispositivos de seguridad, los conductos eléctricos y los elementos de mando deben comprobarse cuidadosamente. Compruebe si las uniones roscadas presentan daños y están bien apretadas.



Respete las siguientes indicaciones de servicio para poder ejecutar su trabajo con seguridad y obtener el éxito esperado.

- Lleve a cabo los trabajos de reequipamiento sólo cuando la máquina esté desconectada de la red eléctrica!

Antes de comenzar cada turno de trabajo compruebe:

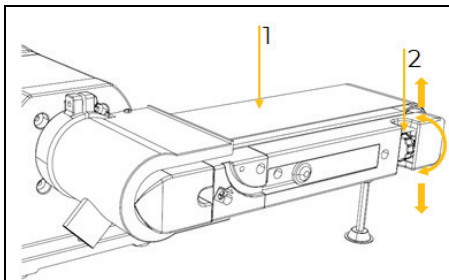
- Todos los cables y enchufes.
- El firme asiento de la mesa de trabajo y el tope de seguridad.
- La marcha libre y centrada de la cinta abrasiva y la muela.

El lijado:

- Utilice siempre los medios de lijado correctos que se encuentren en perfecto estado. Únicamente con medios de lijado en buen estado (¡cambie inmediatamente los abrasivos usados!) se puede conseguir un buen lijado.
- No apriete el material con demasiada fuerza contra el abrasivo.
- ¡Distancia máxima mesa – muela: 4.0 mm!
- ¡Distancia máxima cinta abrasiva–tope: 1.6 mm!
- ¡La máquina no cuenta con opciones de sujeción, por eso es importante que la pieza de trabajo esté en contacto con toda la superficie y que se agarre bien!

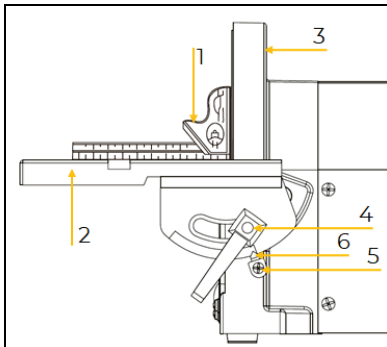
19.2 Ajustes

19.2.1 Cinta abrasiva



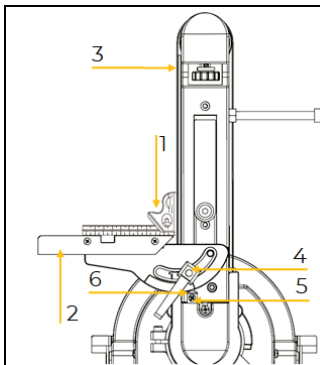
La cinta (1) ya se ha ajustado en fábrica. Debe desplazarse correctamente, es decir, centrada sobre los rodillos. Girando el tornillo de ajuste de la cinta abrasiva (2) se puede reajustar la cinta hacia arriba o abajo, tal como se indica a continuación. Cuando la cinta se acerca a la máquina girar el botón de ajuste hacia abajo (en sentido horario), cuando la cinta se aleja hacia arriba (en sentido antihorario).

19.2.2 Mesa de lijado (lijadora de disco)



Posicionamiento de la mesa de lijado: Utilice una escuadra de 90 ° para controlar la posición de la mesa de lijado respecto a la muela y ajústela hacia 90 °, si fuese necesario, soltando el tornillo de fijación. A continuación vuelva a apretar el tornillo. Para concluir el ajuste suelte el tornillo (5) y fije el indicador de escala (6) en 0 °. La mesa se puede inclinar hasta 45° hacia abajo.

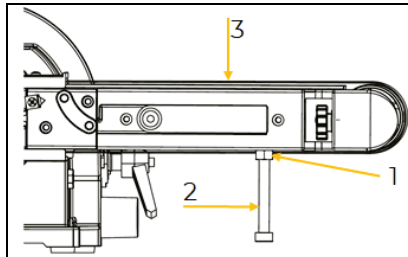
19.2.3 Mesa de lijado (lijadora de cinta)



Posicionamiento de la mesa de lijado: Utilice una escuadra de 90 ° para controlar la posición de la mesa de lijado respecto a la muela y ajústela hacia 90 °, si fuese necesario, soltando el tornillo de fijación. A continuación vuelva a apretar el tornillo. Para concluir el ajuste suelte el tornillo (5) y fije el indicador de escala (6) en 0 °. La mesa se puede inclinar hasta 45° hacia abajo.



19.2.4 Apoyo para el lijado horizontal con cinta



El apoyo (2) en la lijadora de cinta puede regularse el altura y se emplea para apoyar la cinta abrasiva cuando se lija en horizontal.

Para ajustar aflojar la tuerca (1) en el extremo superior del apoyo y ajustar la cinta abrasiva (3) en la altura deseada, a continuación apretar la tuerca (1)

19.3 Manejo

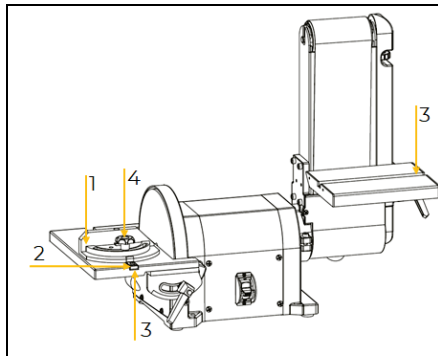
19.3.1 Encendido/Apagado de la máquina



Para encender pulsar el interruptor («I») verde.

Para apagar pulsar el interruptor («O») rojo.

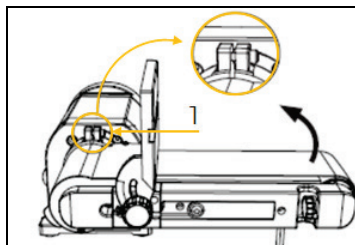
19.3.2 Tope de ingletes



El tope de ingletes (1) se puede utilizar hasta 60 ° hacia la izquierda o la derecha, soltando el botón de anclaje (4) y ajustando el tope de ingletes en el ángulo deseado.

Después se aprieta de nuevo el botón. El tope de ingletes (1) se monta introduciendo la barra del tope (2) en la guía prevista (3) en la mesa de lijado.

19.3.3 Operación horizontal/vertical lijadora de cinta

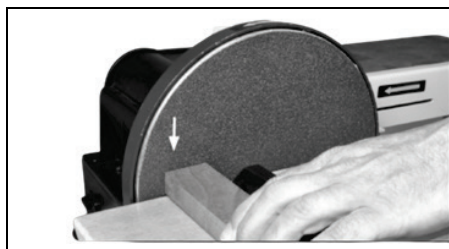


La lijadora de cinta se puede operar en horizontal y en vertical.

La lijadora se puede ajustar tras abrir el tornillo (1).

El tornillo debe apretarse de nuevo tras realizar el ajuste.

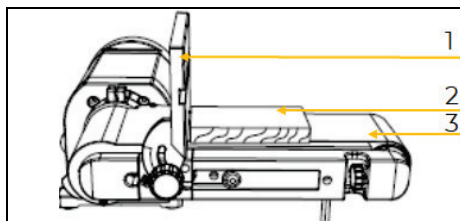
19.3.4 Lijado con muela



Al lijar posicionar siempre la pieza de trabajo sobre la zona que gira hacia abajo (lado izquierdo) de la muela.

La pieza de trabajo es llevada hacia abajo, en dirección a la mesa, donde se puede controlar. Lijar en la lado derecho, que asciende, es peligroso pues no se puede controlar el trabajo.

19.3.5 Lijado con cinta

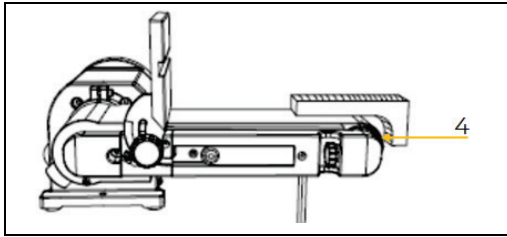


1. agarre la pieza de trabajo (2) y mantenga los dedos alejados de la cinta abrasiva (3).

2. aguante la pieza de trabajo (2) contra el tope (1) y muévela uniformemente sobre la cinta abrasiva (3).

3. evite ejercer demasiada presión.

4. mueva la pieza de trabajo (2) ligeramente hacia derecha e izquierda en la cinta abrasiva (3). Eso contribuye a evitar que se acumule resina o suciedad en solo una



zona de la cinta abrasiva y también ayuda a evitar que se queme demasiado la superficie.

Lijado de bordes abombados

Se pueden lijar curvas interiores en el tambor de circulación (4).

20 LIMPIEZA, MANTENIMIENTO, ALMACENAMIENTO Y ELIMINACIÓN DE RESIDUOS

ADVERTENCIA



¡Peligro ocasionado por tensiones eléctricas!

Manipular la máquina con la alimentación eléctrica encendida puede producir lesiones graves o incluso la muerte.

- ¡Antes de llevar a cabo cualquier trabajo de limpieza, reparación, mantenimiento o conservación desconecte siempre la máquina de la alimentación eléctrica y asegúrela contra arranques accidentales!

20.1 Limpieza

Una limpieza regular garantiza una larga vida útil de su máquina y es un requisito indispensable para una operación segura.

AVISO



Los productos de limpieza incorrectos pueden dañar la pintura de la máquina. No utilice para limpiar disolventes, diluyentes para lacas nitrocelulósicas u otros productos de limpieza que puedan dañar la pintura de la máquina.
¡Observe las instrucciones y las indicaciones del fabricante del producto de limpieza!

- La máquina y todas sus piezas deben limpiarse a fondo después de cada uso.
- Elimine las virutas y el polvo de amolar de la máquina regularmente después del trabajo.
- Impregne las superficies desnudas de la máquina contra la corrosión utilizando agentes disponibles en el mercado.

20.2 Mantenimiento

La máquina precisa de poco mantenimiento y únicamente se debe llevar a cabo el mantenimiento de unos pocos componentes. ¡Los fallos o defectos que pueden mermar su seguridad deben ser eliminados de inmediato!

AVISO



Un aparato en el que se han llevado a cabo los trabajos de mantenimiento y de conservación periódica y correctamente puede ser una herramienta satisfactoria. El hecho de que no se lleven a cabo los trabajos de mantenimiento y de conservación puede conllevar que se produzcan accidentes y lesiones imprevisibles. Las reparaciones requieren de conocimientos especiales y únicamente deben ser llevadas a cabo por centros de servicio técnico autorizados.

Las intervenciones indebidas en el aparato pueden dañarlo o poner en riesgo su seguridad.

- Compruebe periódicamente si las advertencias y las indicaciones de seguridad están presentes en la máquina y si son legibles.
- ¡Antes de ponerla en funcionamiento, compruebe que los dispositivos de seguridad están en perfecto estado!

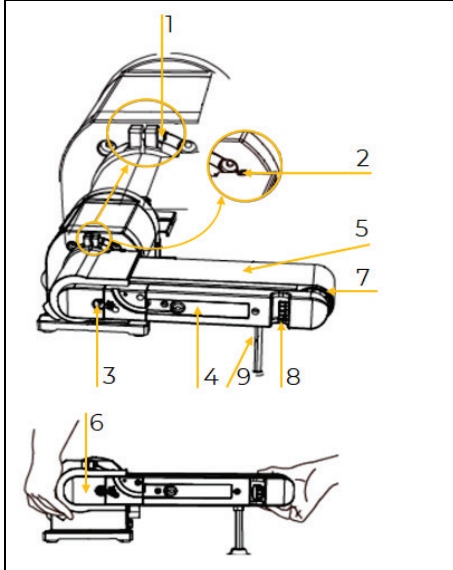
20.3 Trabajos de mantenimiento y programa de mantenimiento

Tras cada trabajo: Retirar las virutas y el polvo

Tras 10 horas de servicio: Revisar y, si fuese necesario, apretar las uniones atornilladas



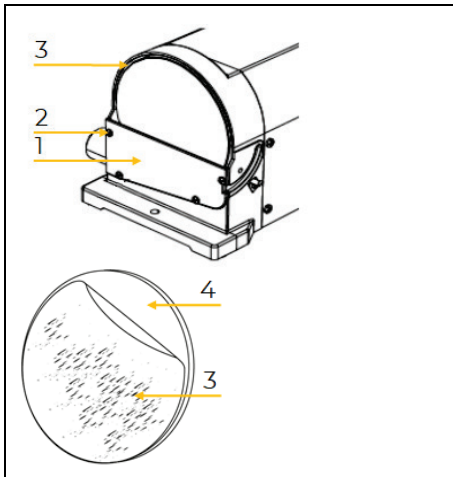
20.4 Cambio de la cinta abrasiva



Retire la mesa de lijado o bien el tope de la cinta abrasiva, y el apoyo de la cinta abrasiva (9) si se ha montado.

Ponga la cinta abrasiva en posición horizontal, soltando el tornillo (1). No extraiga el tornillo. Retire los 2 tornillos (2, 3) y suelte la palanca de sujeción de la cinta abrasiva (4) para pretensar la cinta abrasiva (5). Retire ahora la cubierta de aspiración (6) y a continuación la cinta abrasiva de los rodillos (7). Renueve la cinta abrasiva colocando la nueva cinta sobre los rodillos. Compruebe que la cinta abrasiva se mueve en la dirección correcta. Coloque la cubierta de aspiración (6), apriete ambos tornillos (2, 3) y sujete la cinta abrasiva accionando la palanca de sujeción de cinta abrasiva (4). Ahora controle que la cinta abrasiva se desplaza centrada, al girar la cinta no debe desplazarse hacia el lateral, sino deberá ser reajustada, véase el capítulo Ajustes cinta abrasiva.

20.5 Cambio de la muela



Retire la mesa de lijado y después la cubierta (1) soltando los 4 tornillos (2). Retire la muela usada del disco de lijado (3).

Limpie después los restos de pegamento del disco metálico (4). Pegue la nueva muela centrada y presiónela con fuerza en el disco. Si la muela no tiene una marcha concéntrica retírela y ajústela de nuevo.

A continuación, coloque la cubierta (1) apretando los 4 tornillos (2) y monte de nuevo la mesa de lijado en la máquina.

20.6 Almacenamiento

En caso de que no se utilice, almacene la máquina, incluidos los accesorios, en un lugar seco, protegido contra las heladas y cerrado bajo llave. Cubra la máquina o guárdela en la caja original para protegerla del polvo. Asegúrese de que las personas no autorizadas, especialmente los niños, no puedan acceder a la máquina. Desconecte la máquina de la alimentación eléctrica.

- Destense la cinta abrasiva de la lijadora de cinta.

AVISO



Un almacenamiento inadecuado puede dañar y deteriorar los componentes. ¡Almacene los componentes empaquetados o desembalados sólo en las condiciones ambientales especificadas!

20.7 Eliminación de residuos



Tenga en cuenta las normas de carácter nacional sobre tratamiento de residuos. No elimine nunca la máquina, los componentes de la máquina o equipos con los residuos municipales. Si es necesario, póngase en contacto con las autoridades locales para informarse sobre las opciones de eliminación que haya disponibles.

Si compra una nueva máquina o un aparato similar a su distribuidor, éste estará obligado en determinados países a eliminar correctamente su máquina usada.



21 SUBSANACIÓN DE ERRORES

ADVERTENCIA



¡Peligro ocasionado por tensiones eléctricas!

Manipular la máquina con la alimentación eléctrica encendida puede producir lesiones graves o incluso la muerte.

→ ¡Antes de llevar a cabo cualquier trabajo de limpieza, reparación, mantenimiento o conservación desconecte siempre la máquina de la alimentación eléctrica y asegúrela contra arranques accidentales!

Muchas posibles fuentes de errores se pueden excluir si la máquina está conectada correctamente a la alimentación eléctrica.

Si no se ve capaz de llevar a cabo correctamente las reparaciones necesarias y/o no cuenta con la formación requerida, encomiende siempre a un especialista la subsanación del problema.

Fehler	Mögliche Ursache	Behebung
La máquina se detiene o no arranca	<ul style="list-style-type: none"> • Interruptor ON/OFF dañado • La máquina no está conectada • Sobrecarga • Fusibles o contactores dañados • Cable dañado 	<ul style="list-style-type: none"> • Compruebe el interruptor • Compruebe todas las conexiones de los enchufes eléctricos • Apague el motor y deje que se enfríe • Sustituya el fusible, active el contactor • Sustituya el cable
La máquina se ralentiza durante el trabajo	<ul style="list-style-type: none"> • Se aplica demasiada presión 	<ul style="list-style-type: none"> • Ejerza menos presión sobre la pieza de trabajo
Patrón de afilado inadecuado	<ul style="list-style-type: none"> • Abrasivo demasiado grueso 	<ul style="list-style-type: none"> • Utilice granulado más fino
Desgaste excesivo	<ul style="list-style-type: none"> • Abrasivo demasiado fino 	<ul style="list-style-type: none"> • Utilice granulado más grueso
Ángulo de afilado erróneo	<ul style="list-style-type: none"> • Ángulo incorrectamente ajustado en la mesa o el tope 	<ul style="list-style-type: none"> • Compruebe el ángulo y, en caso necesario, vuelva a ajustarlo
La muela tiene una marcha visiblemente no concéntrica	<ul style="list-style-type: none"> • Muela montada descentrada 	<ul style="list-style-type: none"> • Monte la muela centrada
La cinta abrasiva se cae de los rodillos motrices	<ul style="list-style-type: none"> • Cinta abrasiva mal montada 	<ul style="list-style-type: none"> • Centre la cinta abrasiva
La pieza de trabajo arde durante el trabajo	<ul style="list-style-type: none"> • El abrasivo está sucio con lubricante • Demasiada presión sobre la pieza de trabajo 	<ul style="list-style-type: none"> • Sustituya el abrasivo • Reduzca la presión



22 AVANT-PROPOS (FR)

Cher client, chère cliente !

Le présent manuel d'exploitation contient des informations et des remarques importantes relatives à la mise en service et à la manipulation sécurisée de l'installation d'aspiration pour tourneur de la ponceuse à bande et disque BT203-914_230V, ci-après désignée par « machine ».



Le manuel fait partie intégrante de la machine et ne doit pas être retiré. Le conserver pour une utilisation ultérieure dans un endroit approprié, facilement accessible aux utilisateurs (opérateurs), à l'abri de la poussière et de l'humidité, et le joindre à la machine en cas de transmission à des tiers !

Porter une attention particulière au chapitre Sécurité !

Respectez les consignes de sécurité et les mises en garde contre les dangers. Toute inobservation peut occasionner de graves blessures.

Nos produits peuvent légèrement diverger des illustrations et des contenus en raison du développement constant. Si vous décelez des erreurs, veuillez nous en informer.

Sous réserve de modifications techniques !

Contrôler la marchandise immédiatement après réception et noter toute réclamation lors de la prise en charge de la marchandise par le livreur !

Les dommages de transport doivent nous être signalés séparément dans les 24 heures.

HOLZMANN MASCHINEN GmbH décline toute garantie pour les dommages liés au transport non-signalés.

Droits d'auteur

© 2024

Cette documentation est protégée par droit d'auteur. Tous droits réservés ! En particulier, la réimpression, la traduction et l'extrait de photographies et d'illustrations feront l'objet de poursuites judiciaires.

Le tribunal compétent est le tribunal régional de Linz ou le tribunal compétent pour 4170 Haslach.

Adresse du service client

HOLZMANN MASCHINEN GmbH
4170 Haslach, Marktplatz 4
AUSTRIA
Tél. +43 7289 71562 - 0
info@holzmann-maschinen.at



24 SÉCURITÉ

24.1 Utilisation correcte

La machine ne doit être utilisée uniquement pour son usage prévu! Toute autre utilisation sera considérée comme une utilisation abusive.

La machine est prévu pour:

Le ponçage du bois ou matériaux similaires.

Pour une utilisation correcte de la machine, observer et suivre toutes les règles de sécurité, les instructions de montage, les instructions de fonctionnement et d'entretien prévu dans ce manuel.

Toutes les personnes qui utilisent de manière directe ou indirecte (entretien, réparation...) la machine doivent se familiariser avec ce manuel et doivent être informés sur les dangers potentiels de la machine.

Il est également impératif d'observer les consignes de prévention des accidents en vigueur dans votre région.

Il en va de même pour les règles générales de la santé et la sécurité au travail.

REMARQUE



Toute manipulation de la machine ou de ses parties sera considérée comme une mauvaise utilisation, dans ce cas, HOLZMANN-MASCHINEN et ses partenaires commerciaux ne peuvent être tenus responsables de tout dommage direct ou indirect.

Même lorsque la machine est utilisée comme prescrit, il est encore impossible d'éliminer certains facteurs de risque résiduels.

WARNUNG



- **Utiliser seulement des abrasifs autorisés pour cette machine!**
- **Ne jamais utiliser d'abrasif endommagé!**
- **Ne jamais utiliser la machine sans ses dispositifs de sécurité ou si ses derniers sont en mauvaise état!**

HAUT RISQUE DE BLESSURE!

24.1.1 Condition environnementale

La machine est conçue pour travailler dans les conditions suivantes:

Humidité max. 70 %

Température +5 °C à +40 °C

La machine n'a pas été conçue pour être utilisée dans des conditions potentiellement dangereuses.

24.1.2 Utilisation interdite

- L'utilisation de la machine en dehors des limites techniques des états décrits dans ce manuel est interdite.
- Le fonctionnement de la machine sans ces dispositifs de sécurité fournis est interdit.
- La suppression ou la désactivation des dispositifs de protection est interdite.
- L'utilisation d'outils qui ne sont pas fait pour une utilisation appropriée de la machine est interdite.
- Le fonctionnement de la machine sur une manière ou à des fins qui ne sont pas conformes aux instructions de ce manuel à 100%, est interdit.
- Ne pas laisser la machine sans surveillance, surtout lorsque les enfants sont à proximités. **NE LAISSEZ PAS** le lieu de travail sans surveillance!
- Il est interdit de quitter la zone de travail pendant que le travail est en cours d'exécution.

24.2 Instructions de sécurité

Pour éviter tout dysfonctionnement, dommages ou blessures, prendre en compte les éléments suivants:

La sécurité doit être observé et régulièrement inspecté!

Les signes d'alerte et / ou des décalcomanies illisible sur la machine devront être remplacés par de nouvelles immédiatement!

- Garder la zone de travail et le plancher propre et exempt de graisse ou d'autres matériaux.
- S'assurer que votre espace de travail est bien éclairé !
- Ne pas surcharger la machine



- Garder toujours une position stable et sûre. Éviter la position de travail anormale! Garder un bon équilibre en tout temps.
- Gardez vos mains éloignées de l'abrasif pendant le fonctionnement!
- Rester toujours bien concentré. Réduire toutes sources de distorsion de l'environnement. Il est interdit d'utiliser la machine si vous êtes fatigué, pas concentré ou sous l'influence de médicament, alcools ou autre type de drogues.
- La machine ne peut être utilisée que par une seule personne.
- La machine ne doit être utilisée que par du personnel qualifié et formé.
- Les personnes non autorisées, en particulier les enfants et les personnes sans formation spécifique doivent être tenu à l'écart de la machine en fonctionnement.
- S'assurer que personne n'est présent dans la zone de danger de la machine. Distance de sécurité de minimum 2 m.
- Lorsque vous travaillez avec la machine ne portez pas de vêtements amples, cheveux longs détachés ou bijoux tels que colliers, etc.
- Les éléments individuels peuvent être couplés à des pièces mobiles de la machine et provoquer de graves dommages!
- Porter un équipement de sécurité approprié lorsque vous travaillez avec la machine.
- La machine en marche ne doit jamais être laissée sans surveillance! Avant de quitter la zone de travail, éteignez la machine et attendez qu'elle s'arrête!
- Avant tout travail de maintenance ou de réglage, la machine doit être débranchée de l'alimentation électrique!
- Assurez-vous que la machine est éteinte avant de la brancher à l'alimentation électrique.
- Ne jamais utiliser la machine avec un interrupteur défectueux.
- La prise électrique doit strictement correspondre avec la fiche. Ne jamais utiliser d'adaptateur avec des machines qui nécessite un raccordement électrique avec mise à la terre.
- Chaque fois que vous travaillez avec une machine à commande électrique, la prudence est conseillée! Il y a un risque de choc électrique, d'incendie et blessures de coupe.
- Protéger l'appareil contre l'humidité (risque de court-circuit).
- Ne jamais utiliser des outils électriques à proximité de liquide ou gaz inflammables (risque d'explosion).
- Contrôler régulièrement le bon état du câble électrique.
- Lors d'utilisation de la machine en extérieur, utiliser uniquement des rallonges électriques adaptées pour une telle utilisation.
- Ne pas utiliser le câble pour porter la machine, pas plus que pour fixer la pièce à travailler.
- Protéger le câble de la chaleur, de l'huile, et de tous objets coupant.
- Éviter tout contact corporel avec des surfaces mises à la terre.
- Avant de démarrer la machine enlever clés de réglage, tournevis, etc.
- Tenir la pièce à travailler avec les deux mains.
- Les parties rotatives peuvent être cause de blessure sévère.
- Garder chaque machine pas en cours d'utilisation hors de la portée des enfants.

24.3 Risques résiduels

ATTENTION



Il est important de bien réaliser que chaque machines comporte des risques résiduels. Pendant l'exécution de tous les travaux (même le plus simple) adopter une extrême prudence. Un travail sûr dépend de vous!

Même lorsque la machine est utilisée correctement, il reste impossible d'éliminer certains risques résiduels! De plus, même en respectant les normes de sécurité vous devez prendre en compte les risques résiduels suivant:

- Risque de blessure pour les mains / doigts par l'outil rotatif pendant le fonctionnement.
- Risque de blessure par les arêtes vives de la pièce à travailler, en particulier lorsque celle-ci n'est pas correctement fixé avec des outils appropriés.
- Risque de blessure via les cheveux long et/ou vêtements amples, etc. qui peuvent être couplés et enroulé par l'outil en rotation! Toujours respecter les règles de sécurité concernant le port de vêtement de sécurité.
- Risque de blessure par contact avec des éléments sous tension.
- Risque de blessure due à la rupture ou la fissuration de l'abrasif.



- Risque de blessure par les émissions de poussières surtout avec les matériaux traités avec des agents nocifs.
- Risque de blessure à l'œil par des débris volants, même avec des lunettes!
- Risque de blessure auditive par un travail prolongé sans protection auditive!

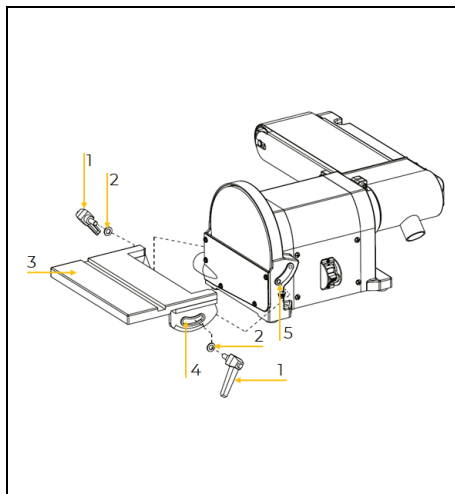
Ces risques peuvent être minimisés si toutes les normes de sécurité sont appliquées, la maintenance et le bon entretien de la machine et de son équipement fait, ainsi qu'une utilisation strictement réservée à du personnel qualifié. Malgré tous les dispositifs de sécurité, l'utilisation de votre bon sens et qualifications / formation est essentiel pour faire fonctionner une machine comme la BT150-914, c'est le facteur de sécurité le plus important.

25 ASSEMBLAGE

Après réception de la machine, vérifier que toutes les pièces sont présentes. Signaler tous dommages ou pièces manquantes immédiatement à votre revendeur ou le transporteur. Les dommages visibles doivent également être enregistrés dans la livraison sans délai, conformément aux dispositions de la garantie, sinon les marchandises seront acceptées comme livrées correctement.

25.1 Table de travail

25.1.1 Assemblage sur la ponceuse à disque

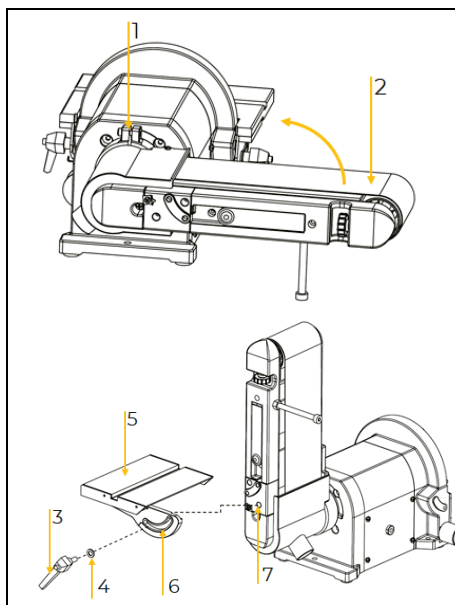


1. La table de ponçage aux dimensions plus importantes est conçue pour l'affûteur à disque. Pousser la table de ponçage (3) sur la machine de façon à ce que les trous (4) et (5) correspondent.
2. Placer un disque (2) sur chaque vis de serrage (1) et la serrer par la fente (4) de chaque côté de la table de ponçage sur le filetage de la machine (5). Coloque un disco (2) sobre cada tornillo de fijación (1) y apriete el tornillo por la ranura (4) en cada lado de la mesa de lijado, en la rosca de la máquina (5).
3. La table peut maintenant être ajustée et être inclinée entre 0 et 45 degrés

Attention ! Afin que les doigts ne puissent pas être coincés entre la bande et la table, une distance minimale de 1,6 mm doit être maintenue entre la table et la bande abrasive.



25.1.2 Assemblage sur ponceuse à bande



1. Desserrer les vis et incliner (1) la unité de bande (2) en position verticale à 90°. Ensuite, resserrer les vis (1).
2. Pousser la table de ponçage (5) sur la machine de façon à ce que les trous (6) et (7) correspondent. Pousser la table de ponçage (5) sur la machine
3. Placer le disque (4) sur la vis de serrage (3) et la serrer par la fente (6) de chaque côté de la table de ponçage sur le filetage de la machine (7).
4. La table peut maintenant être ajustée et être inclinée entre 0 et 45 degrés

Attention! Afin que les doigts ne puissent pas être coincés entre la bande et la table, une distance minimale de 1,6 mm doit être maintenue entre la table et la bande abrasive.



25.2 Connexion d'aspiration

L'utilisation d'une aspiration est recommandée, la machine est équipée de 2 connexions d'aspiration (1x disque, 1x bande). La connexion est fixée via des colliers de serrage (ceux-ci ne sont pas inclus). Le raccord d'aspiration a un \varnothing extérieur de 36,5 mm.



26 FONCTIONNEMENT

26.1 Instruction de l'utilisation

La machine ne doit être utilisée que dans un parfait état. Inspecter toujours la machine visuellement avant utilisation. Vérifier notamment l'équipement de sécurité, les éléments électriques et le bon serrage de tous les éléments, vis,... Remplacer les pièces endommagées avant d'utiliser la machine.

Déconnecter électriquement la machine avant de procéder à des quelconques réglages!

- Respecter les instructions suivantes pour un travail sécuritaire et de qualité.

Vérifier avant de commencer le travail:

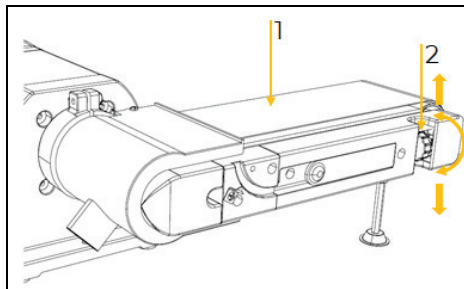
- Câble et fiche électrique.
- La table et la barrière de sécurité doivent être bien ajustées.
- Le parcours libre et centré de la bande abrasive et du disque.

Ponçage:

- Toujours utiliser les abrasifs appropriés et en parfait état. (Remplacez immédiatement les abrasifs usés !) Avec un abrasif en bon état, vous obtenez un bon résultat de ponçage.
- Ne pas exercer trop de pression sur l'abrasif de ponçage.
- Disque de ponçage de table de distance maximale: 1,6mm.
- La machine n'a aucune possibilité de serrage, il est donc important, car toute la zone accroche la pièce de travail sur la table de travail et maintient une prise ferme!

26.2 Ajustements

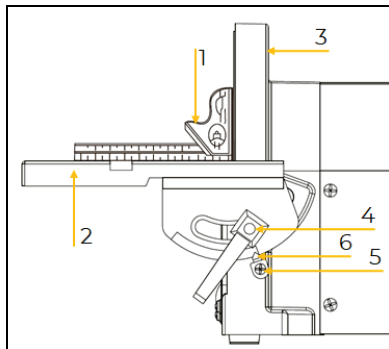
26.2.1 Bande abrasive



La bande (1) a été réglée en usine au préalable. Elle doit circuler au centre du rouleau conformément à la réglementation. Au moyen de la vis d'ajustage de la bande abrasive (2), la bande peut être réglée vers le haut ou vers le bas en vissant, comme suit.

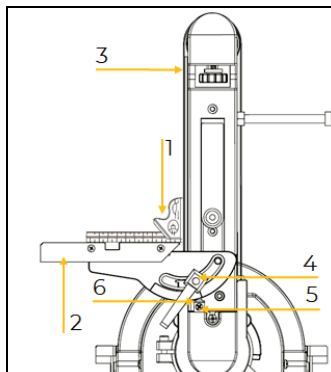
Lorsque la bande se déplace vers la machine, tourner le bouton de commande vers le bas (sens horaire), la bande s'éloigne de la machine, tourner le bouton de commande vers le haut (sens antihoraire).

26.2.2 Table de ponçage (affûteur à disque)



Positionnement de la table de ponçage: Utiliser un angle de 90° (1) pour vérifier la position de la table de ponçage (2) par rapport au disque de meulage (3) et la réajuster si nécessaire en desserrant les vis de serrage à 90°. Ensuite, serrer les vis (4). Pour terminer la procédure, il faut desserrer la vis (5) et fixer l'indicateur d'échelle (6) à 0°. La table peut être inclinée jusqu'à 45°.

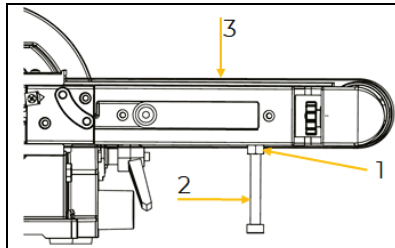
26.2.3 Table de ponçage (affûteur à bande)



Positionnement de la table de ponçage: Utiliser un angle de 90° (1) pour vérifier la position de la table de ponçage (2) par rapport au bande (3) de meulage et la réajuster si nécessaire en desserrant la vis (4) de serrage à 90°. Ensuite, serrer la vis de serrage. Pour terminer la procédure, il faut desserrer la vis (5) et fixer l'indicateur d'échelle (6) à 0°. La table peut être inclinée jusqu'à 45° vers le bas.



26.2.4 Support pour les ponceuses à bande horizontales



Le support (2) de la ponceuse à bande est réglable en hauteur et sert à soutenir la bande abrasive lors du ponçage horizontal.

Pour le réglage, desserrer l'écrou (1) à l'extrémité supérieure du support et régler la bande abrasive (3) à la hauteur souhaitée pour qu'elle soit en contact avec la surface de contact, puis serrer l'écrou (1)

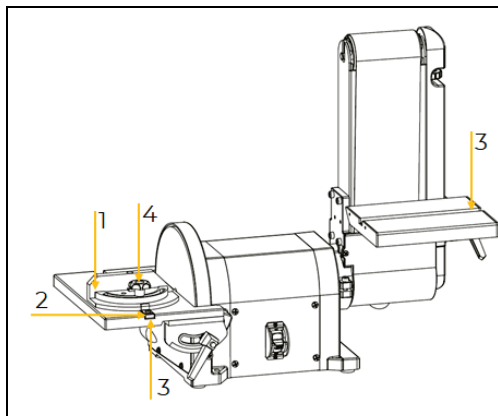
26.3 Fonctionnement

26.3.1 Marche/Arrêt



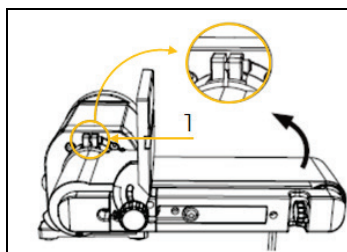
Pour allumer la machine, appuyez sur "I" (vert).
Pour éteindre la machine, appuyez sur "O" (rouge).

26.3.2 Guide d'onglet



Le guide d'onglet (1) peut être utilisé jusqu'à 60 ° à gauche ou à droite en relâchant le bouton de verrouillage (4) et en réglant le guide d'onglet à l'angle souhaité. Ensuite, le bouton est resserré. Le guide d'onglet (1) est monté sur la barre de butée (2) insérée dans le guide prévu à cet effet (3) au niveau de la table.

26.3.3 Affûteuse à bande horizontale / verticale



C'est possible une opération horizontale et verticale de la ponceuse à bande. Le réglage de la ponceuse à bande peut être effectué après avoir ouvert la vis (1).

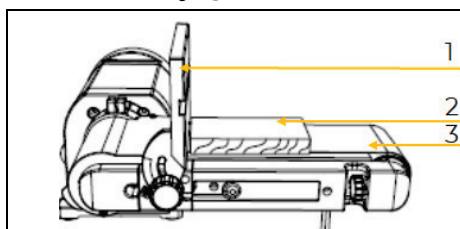
La vis doit être fixée à nouveau après le réglage.

26.3.4 Ponçage avec le disque abrasif

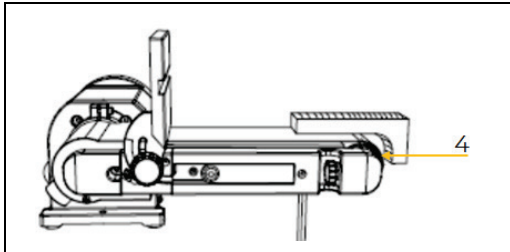


Lors du ponçage, placez toujours votre pièce de travail sur le côté rotatif vers le bas (côté gauche) du disque de ponçage. L'action de ponçage forcera ensuite le bois vers le bas, en toute sécurité, vers la table, où il peut être contrôlé. Il est dangereux de poncer le côté droit et rotatif vers le haut du disque, car votre travail ne peut pas être contrôlé et un "re-cul" peut se produire - le bois étant forcé de sortir de vos mains.

26.3.5 Ponçage avec la bande abrasive



1. Tenez fermement la pièce (2) et maintenez vos doigts à l'écart de la bande abrasive (3).
2. Maintenez la pièce (2) contre la butée (1) et déplacez-la uniformément sur la bande abrasive (3).
3. Éviter une pression de ponçage excessive!
4. Déplacez la pièce (2) légèrement vers la gauche et la droite de la bande abrasive (3). Cela aidera à empêcher



la résine ou les débris de s'accumuler sur une seule zone de la bande abrasive et aidera également à empêcher la surface d'être brûlée de manière excessive.

Ponçage des bords incurvés

Des courbes internes peuvent être effectuées sur le tambour rotatif (4), comme indiqué.

27 NETTOYAGE, ENTRETIEN, ENTREPOSAGE, ELIMINATION

AVERTISSEMENT



Danger dû à la tension électrique!

Manipuler la machine avec l'alimentation électrique intacte peut entraîner des blessures graves, voire mortelles.

- Toujours débrancher la machine de l'alimentation électrique avant de procéder à des travaux de nettoyage, de réparation, d'entretien ou de maintenance et la protéger contre toute remise en marche inopinée !

27.1 Nettoyage

Un nettoyage régulier garantit la longue durée de vie de votre machine et est une condition préalable à son fonctionnement en toute sécurité.

AVIS



Des produits de nettoyage incorrects peuvent attaquer la peinture de la machine. Pour le nettoyage, ne pas utiliser de solvants, de diluants nitro ou d'autres produits de nettoyage qui pourraient endommager la peinture de la machine. Respecter les spécifications et les instructions du fabricant du produit de nettoyage !

- Après chaque mise en service, la machine et toutes ses pièces doivent être soigneusement nettoyées.
- Après le travail, débarrassez régulièrement la machine des copeaux et de la poussière de ponçage.
- Imprégnez les surfaces nues de la machine contre la corrosion avec des produits disponibles dans le commerce.

27.2 Entretien

La machine nécessite peu d'entretien et seules quelques pièces doivent être réparées. Les pannes ou les défauts susceptibles d'affecter votre sécurité doivent être éliminés immédiatement!

AVIS



Seul un appareil régulièrement entretenu et bien soigné peut être un outil satisfaisant. Un manque de maintenance et d'entretien peut entraîner des accidents et des blessures imprévisibles. Les réparations nécessitant des connaissances techniques spécifiques ne doivent être effectuées que par des centres de service agréés.

Une intervention inappropriée peut endommager l'appareil ou mettre votre sécurité en danger.

- Vérifier régulièrement la présence et la bonne lisibilité des signes de sécurité, remplacer les signes de sécurité si nécessaire.
- Avant chaque utilisation, vérifiez le bon état des dispositifs de sécurité !

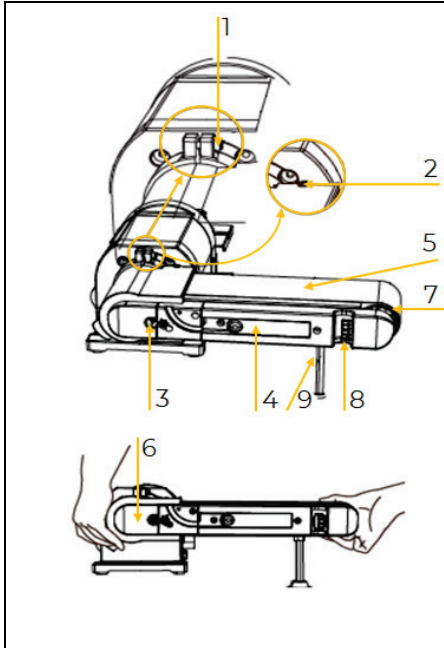
27.2.1 Plan d'entretien

Après chaque utilisation: Retirer les copeaux et poussière de la machine.

Après chaque 10 heures de fonctionnement: Contrôler chaque vis et resserrer les si nécessaire.



27.3 Changement de bande abrasive



Retirez la table de ponçage ou la butée de la bande de ponçage et le support de la bande de ponçage (9), le cas échéant.

Amenez la bande abrasive en position horizontale en desserrant la vis (1), veuillez ne pas retirer complètement la vis. Ensuite, retirez complètement les 2 vis (2,3) et desserrez le levier de tension de la bande abrasive (4) pour relâcher la pré-tension de la bande abrasive (5).

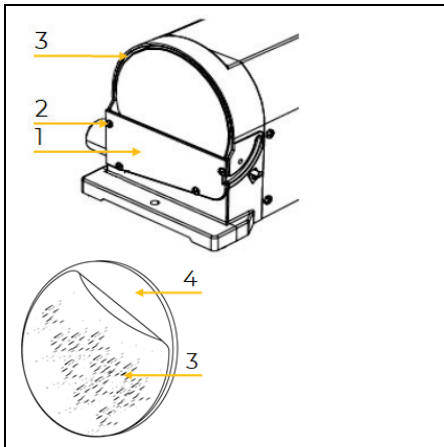
Retirez maintenant le couvercle d'aspiration (6), puis la bande abrasive des rouleaux (7).

Renouvelez la bande abrasive en plaçant la nouvelle bande abrasive sur les rouleaux.

Veuillez faire attention à l'orientation correcte de la bande abrasive. Insérer le couvercle d'aspiration (6), serrer les deux vis (2,3) et serrer la bande abrasive en actionnant le levier de tension de la bande abrasive (4).

Maintenant, vous vérifiez le centre de la bande abrasive. La bande abrasive ne doit pas esquiver latéralement lorsque vous tournez, sinon vous devrez procéder à un nouveau réglage, voir chapitre 14.2.1. Réglage de la bande de ponçage.

27.4 Changement de disque de ponçage



Veuillez retirer la table puis le couvercle (1) en desserrant les 4 vis (2). Retirez le disque usagé du patin de ponçage (3). Nettoyez ensuite le disque métallique (4) des résidus d'adhésif. Collez le nouveau disque au centre et appuyez fermement sur le patin de ponçage. Si le disque ne tourne pas correctement, retirez-la et réglez-la à nouveau.

Fixez ensuite le couvercle (1) à la machine en serrant les 4 vis (2) et la table de ponçage.

27.5 Entreposage

Lorsqu'elle n'est pas utilisée, stocker la machine et l'ensemble des accessoires dans un endroit sec, à l'abri du gel et verrouillable. Couvrir la machine ou la ranger dans son carton d'origine pour la protéger de la poussière. Veiller à ce que les personnes non autorisées, tout particulièrement les enfants, n'aient pas accès à la machine. Débranchez la machine du réseau électrique.

- Détendez la bande abrasive de la ponceuse à bande.

AVIS



Un mauvais entreposage peut endommager et détruire des composants importants. Ne stocker les pièces emballées ou non emballées que dans les conditions ambiantes prévues !

27.6 Élimination



Respecter les réglementations nationales en matière d'élimination des déchets. Ne jamais jeter la machine, les composants de la machine ou les matériaux d'exploitation dans les déchets résiduels. Si nécessaire, contacter les autorités locales pour connaître les options d'élimination disponibles.

En cas d'achat d'une machine neuve ou d'un appareil équivalent chez votre revendeur spécialisé, il est tenu, dans certains pays, de se débarrasser de votre ancienne machine de manière appropriée.



28 RESOLUTION DE PANNE

AVERTISSEMENT



Danger dû à la tension électrique!

Manipuler la machine avec l'alimentation électrique intacte peut entraîner des blessures graves, voire mortelles.

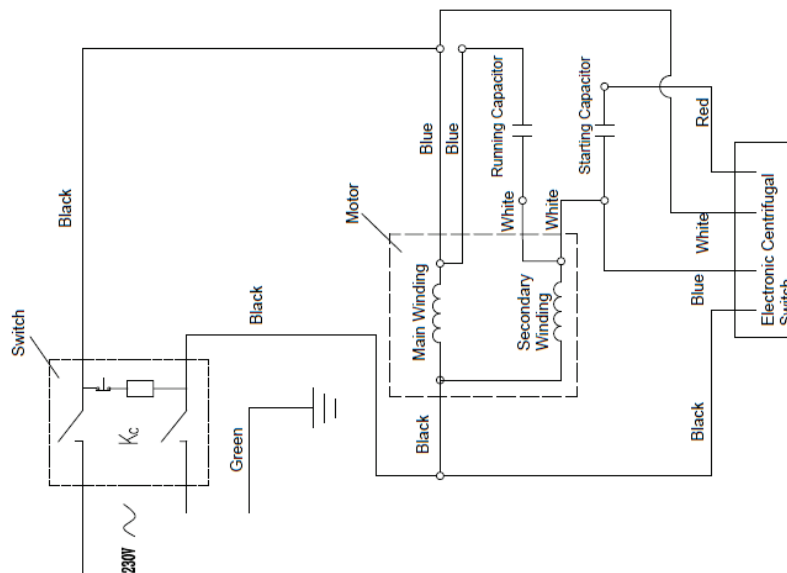
- Débrancher la machine de l'alimentation électrique avant de commencer les travaux d'élimination des défauts et sécurisez-la contre toute remise en marche inopinée !

De nombreuses sources d'erreur possibles peuvent être exclues au préalable si la machine est correctement raccordée à l'alimentation électrique.

Si vous n'êtes pas en mesure d'effectuer correctement les réparations nécessaires et/ou si vous ne disposez pas des connaissances nécessaires, faites toujours appel à un spécialiste pour résoudre le problème.

Problème	Cause possible	Solution
La machine s'arrête ou ne démarre pas	<ul style="list-style-type: none"> • Interrupteur Marche/Arrêt endommagé • Machine débranchée • Surcharge • Fusible grillé ou disjoncteur déclenché • Câble endommagé 	<ul style="list-style-type: none"> • Vérifier l'interrupteur • Vérifier les connexions électriques • Laisser le moteur refroidir et réinitialiser en appuyant sur l'interrupteur • Changer le fusible ou réenclenché le disjoncteur • Changer le câble
La machine ralentie lors du travail	<ul style="list-style-type: none"> • Pression exercée sur la pièce à travailler trop forte 	<ul style="list-style-type: none"> • Exercer moins de pression sur la pièce à travailler
Résultat de ponçage insatisfaisant	<ul style="list-style-type: none"> • Grain du papier abrasif trop gros 	<ul style="list-style-type: none"> • Utiliser un grain de papier abrasif plus fin
Usure trop rapide	<ul style="list-style-type: none"> • Grain du papier abrasif trop fin 	<ul style="list-style-type: none"> • Utiliser un grain de papier abrasif plus gros
Schleifwinkel falsch	<ul style="list-style-type: none"> • Eingestellte Winkel am Tisch oder Anschlag falsch 	<ul style="list-style-type: none"> • Winkel überprüfen und bei Bedarf neu einstellen
L'angle de ponçage est mauvais	<ul style="list-style-type: none"> • Mauvais ajustement de l'angle 	<ul style="list-style-type: none"> • Réajuster l'angle
La bande de ponçage sort du lit de la bande de ponçage	<ul style="list-style-type: none"> • La bande de ponçage est mal montée 	<ul style="list-style-type: none"> • Montez la bande de ponçage au centre
La pièce à travailler brûle lors de son usinage	<ul style="list-style-type: none"> • Présence de lubrifiant sur le papier abrasif • Trop de pression 	<ul style="list-style-type: none"> • Changer de papier abrasif • Réduire la pression

29 ELEKTRISCHER SCHALTPLAN / WIRING DIAGRAM / DIAGRAMA DE CABLEADO / SCHÉMA ÉLECTRIQUE





30 ERSATZTEILE / SPARE PARTS

PIÈCE DE RECHANGE / PARTI DI RICAMBIO / PIEZAS DE RECAMBIO

30.1 Ersatzteilbestellung / Spare parts order

Commande de pièces détachées / Ordinazione delle parti di ricambio / Pedido de piezas

(DE) Mit HOLZMANN-Ersatzteilen verwenden Sie Ersatzteile, die ideal aufeinander abgestimmt sind. Die optimale Passgenauigkeit der Teile verkürzen die Einbauzeiten und erhöhen die Lebensdauer.

HINWEIS



Der Einbau von anderen als Originalersatzteilen führt zum Verlust der Garantie! Daher gilt: Beim Tausch von Komponenten/Teile nur vom Hersteller empfohlene Ersatzteile verwenden.

Bestellen Sie die Ersatzteile direkt auf unserer Homepage-Kategorie ERSATZTEILE oder kontaktieren Sie unseren Kundendienst

- über unsere Homepage-Kategorie SERVICE-ERSATZTEILANFORDERUNG,
- per Mail an service@holzmann-maschinen.at.

Geben Sie stets Maschinentype, Ersatzteilnummer sowie Bezeichnung an. Um Missverständnissen vorzubeugen, empfehlen wir, mit der Ersatzteilbestellung eine Kopie der Ersatzteilzeichnung beizulegen, auf der die benötigten Ersatzteile eindeutig markiert sind, falls Sie nicht über den Online-Ersatzteilkatalog anfragen.

(EN) With original HOLZMANN spare parts you use parts that are attuned to each other shorten the installation time and elongate your products lifespan.

NOTE



The installation of parts other than original spare parts leads to the loss of the guarantee! Therefore: When replacing components/parts, only use spare parts recommended by the manufacturer.

Order the spare parts directly on our homepage-category SPARE PARTS or contact our customer service

- via our Homepage-category SERVICE-SPARE PARTS REQUEST,
- by e-mail to service@holzmann-maschinen.at.

Always state the machine type, spare part number and designation. To prevent misunderstandings, we recommend that you add a copy of the spare parts drawing with the spare parts order, on which the required spare parts are clearly marked, especially when not using the online-spare-part catalogue.

(ES) Con las piezas de recambio de Holzmann, utiliza piezas de recambio que se ajustan perfectamente entre sí. El ajuste óptimo de los componentes acorta el tiempo de instalación y aumenta la vida útil.

AVISO



¡La instalación de piezas de recambio no originales lleva a la pérdida de garantía! Por lo tanto: Al llevar a cabo la sustitución de componentes/piezas, utilice únicamente piezas de recambio recomendadas por el fabricante.

Pida las piezas de recambio directamente en nuestra página web: Categoría PIEZAS DE RECAMBIO, o póngase en contacto con nuestro servicio de atención al cliente

- en nuestra página web, en la categoría SERVICIO-PEDIDO DE PIEZAS DE RECAMBIO,
- por correo electrónico a service@holzmann-maschinen.at.

Indique siempre el tipo de máquina, la referencia de la pieza de recambio y la denominación. Para evitar malentendidos, se recomienda adjuntar al pedido una copia del esquema de piezas de recambio en el que se marque claramente las piezas de recambio necesarias, cuando no se solicitan con el catálogo en línea de piezas de recambio.

(FR) Les pièces de rechange HOLZMANN sont conçues pour correspondre idéalement. La précision d'ajustage optimale des pièces réduisent les temps de pose et augmente la durée de vie.

AVIS



Le montage de pièces autres que les pièces de rechange d'origine entraîne la perte de la garantie ! Par conséquent, la règle est la suivante : Utiliser uniquement des pièces de rechange recommandées par le fabricant pour le remplacement des composants/pièces.

Commandez les pièces de rechange directement sur notre page d'accueil - catégorie PIÈCES DE RECHANGE, ou contactez notre service client

- via notre page d'accueil - Catégorie SERVICE - DEMANDE DE PIECES DE RECHANGE,
- par e-mail à l'adresse service@holzmann-maschinen.at.



Toujours indiquer le type de machine, le numéro de pièce de rechange et la désignation. Afin d'éviter tout malentendu, nous vous recommandons de joindre une copie du plan des pièces détachées à la commande de pièces détachées, sur laquelle les pièces détachées requises sont clairement indiquées, si vous ne faites pas la demande via le catalogue de pièces de rechange en ligne.

31 ZUBEHÖR / ACCESSORIES / ACCESORIOS / ACCESSOIRES

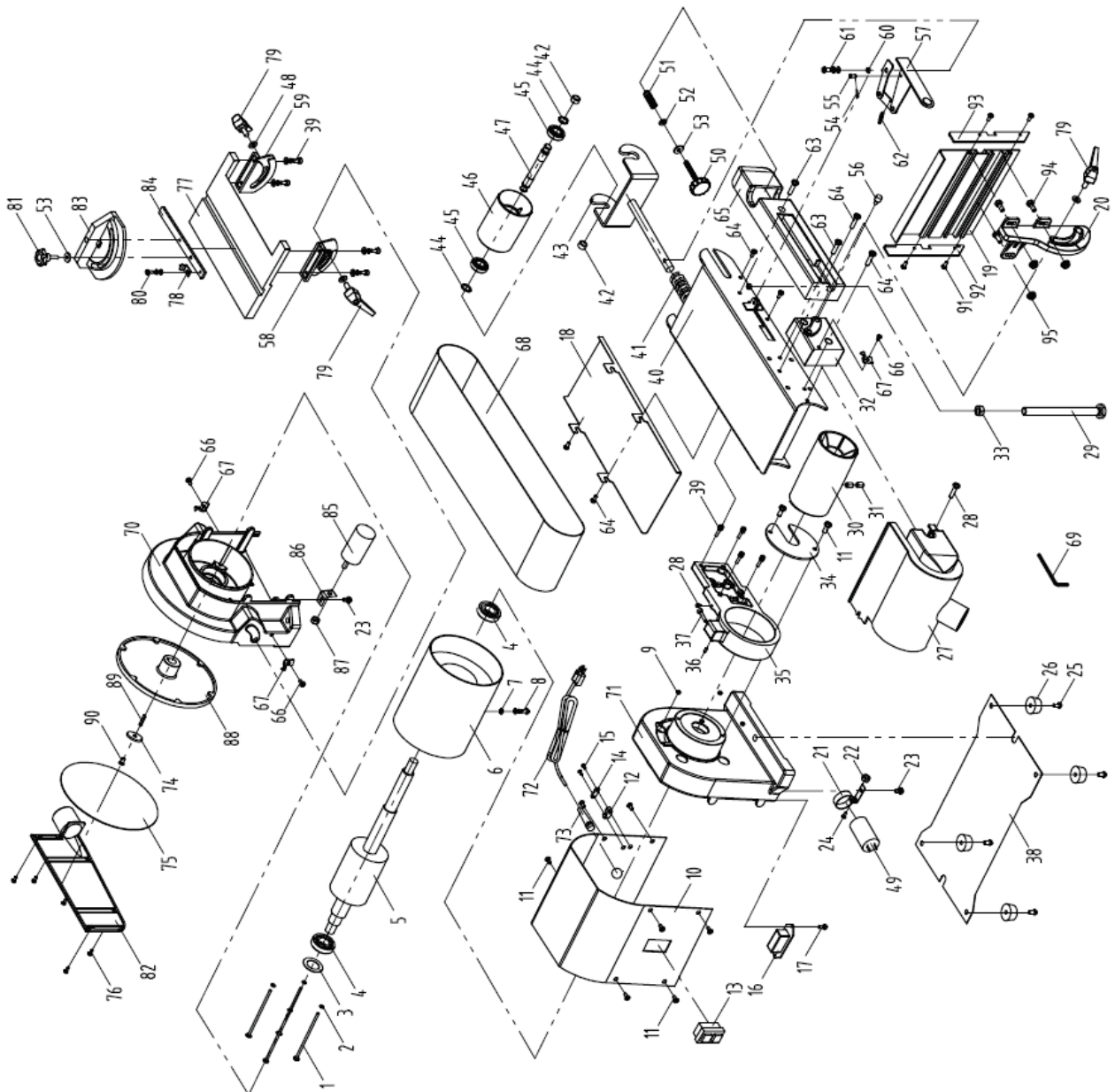
(DE) Optionales Zubehör finden Sie online auf der Produktseite, Kategorie EMPFOHLENES ZUBEHÖR ZUM PRODUKT.

(EN) Optional accessories can be found online on the product page, category RECOMMENDED PRODUCT ACCESSORIES.

(ES) Los accesorios opcionales se encuentran en la página del producto en internet, en la categoría ACCESORIOS RECOMENDADOS PARA EL PRODUCTO.

(FR) Des accessoires en option sont disponibles en ligne sur la page produit, catégorie PRODUITS RECOMMANDÉS.

31.1 Explosionszeichnung / Exploded view / Vista de despiece





31.2 Ersatzteilliste / Spare part list / Listado de piezas de recambio

No.	Description	Spec	Qty.	No.	Description	Spec	Qty.
1	Philips Screw(Galvanized)	M5×205	4	49	Capacitor	100µF/250V	1
2	Flat washer(Galvanized)	φ5	4	50	Belt tracking knob		1
3	Wave Spring Ring (Black)	D40	1	51	Adjust spring		1
4	Bearing	6203RZ	2	52	Rubber washer		1
5	Rotor		1	53	Flat washer(black)	washer 6	2
6	Stator		1	54	Pin(Galvanized)	2X10	1
7	Tooth lock washer	φ4	1	55	Pin(black)	5×10	1
8	Philips screw,spring washer and flat washer assy (Galvanized)	M4X8	1	56	Axis positioning		1
9	Hex Nut	M5	4	57	Tension handle assy		1
10	Main case		1	58	Work table right support		1
11	Philips screw	M5×10	10	59	Work table left support		1
12	Strain Relif		1	60	Sleeve		1
13	Switch		1	61	Philips screw,tooth and big washer(black)	M5×16	1
14	Strain Relif base plate		1	62	Tension spring		1
15	Philips screw	M4X16	2	63	Philips screw(black)	M5×25	2
16	Relay		1	64	Philips screw(black)	M5×16	6
17	Philips screw(Black)	M4×10	1	65	Stents shield		1
18	Guard		1	66	Philips screw,spring washer and flat washer assy (black)	M4×8	3
19	Work table		1	67	Pointer		3
20	Table Support		1	68	Belt		1
21	Capacitor Support		1	69	Inner hex wrench	S5	1
22	Hex Nut	M4	1	70	Disc cover end cap		1
23	Philips screw,spring washer and flat washer assy (black)	M4×10	2	71	Right End Cap		1
24	Philips screw(Galvanized)	M4×12	1	72	Power cord		1
25	Philips screw,spring washer and flat washer assy (black)	M5×12	4	73	Rubber tail set		1
26	Rubber foot		4	74	Sand disc pad		1
27	Belt exhaust		1	75	Disc paper		1
28	Philips screw and flat washer assy (black)	M5×25	2	76	Philips screw and flat washer assy (black)	M4×8	5
29	Locking screw		1	77	Work table		1
30	Drive pulley		1	78	Angle pointer		1
31	Inner hex screw	M8×8	2	79	L handle		3
32	Fixed block		1	80	Philips screw,spring washer and flat washer assy (Galvanized)	M5X8	1
33	Hex Nut(Galvanized)	M10	1	81	Miter gauge Knob		1
34	Baffle		1	82	Disc dust collect port		1
35	Belt frame connect		1	83	Miter gauge		1
36	Positioning pin shaft		1	84	Miter gauge bar		1
37	Inner hex screw(black)	M6×25	1	85	Capacitor	12µF450 V	1
38	Bottom Plate	M5×16	1	86	Capacitor Support		1
39	Inner hex screw,spring washer and flat washer assy (black)	M6×12	8	87	Hex nut	M8	1
40	Bracket components		1	88	Disc		1
41	Compression spring		1	89	C type key	C4.8*15	1
42	Sleeve		2	90	Philips screw	M6*16 left	1
43	Belt tension assembly		1	91	Cross - groove panhead self-tapping screw - black.	3.5*9.5	4
44	Spring washer(black)	D12	2	92	Work table left panel		1
45	Bearing	6001-2RS	2	93	Work table right panel		1
46	Idler pulley		1	94	Hexagon head bolt black.	M6*14	3
47	Idler shaft		1	95	Hex Nut	M6	3
48	Flat washer(black)	washer8	3				



33 GARANTIEERKLÄRUNG (DE)

1.) Gewährleistung

HOLZMANN MASCHINEN GmbH gewährt für elektrische und mechanische Bauteile eine Gewährleistungsfrist von 2 Jahren für den nicht gewerblichen Einsatz;

bei gewerblichem Einsatz besteht eine Gewährleistung von 1 Jahr, beginnend ab dem Erwerb des Endverbrauchers/Käufers. HOLZMANN MASCHINEN GmbH weist ausdrücklich darauf hin, dass nicht alle Artikel des Sortiments für den gewerblichen Einsatz bestimmt sind. Treten innerhalb der oben genannten Fristen/Mängel auf, welche nicht auf im Punkt „Bestimmungen“ angeführten Ausschlussdetails beruhen, so wird HOLZMANN MASCHINEN GmbH nach eigenem Ermessen das Gerät reparieren oder ersetzen.

2.) Meldung

Der Händler meldet schriftlich den aufgetretenen Mangel am Gerät an HOLZMANN MASCHINEN GmbH. Bei berechtigtem Gewährleistungsanspruch wird das Gerät beim Händler von HOLZMANN MASCHINEN GmbH abgeholt oder vom Händler an HOLZMANN MASCHINEN GmbH gesandt. Retoursendungen ohne vorheriger Abstimmung mit HOLZMANN MASCHINEN GmbH werden nicht akzeptiert und können nicht angenommen werden. Jede Retoursendung muss mit einer von HOLZMANN MASCHINEN GmbH übermittelten RMA-Nummer versehen werden, da ansonsten eine Warenannahme und Reklamations- und Retourbearbeitung durch HOLZMANN MASCHINEN GmbH nicht möglich ist.

3.) Bestimmungen

a) Gewährleistungsansprüche werden nur akzeptiert, wenn zusammen mit dem Gerät eine Kopie der Originalrechnung oder des Kassenbeleges vom Holzmann Handelspartner beigelegt ist. Es erlischt der Anspruch auf Gewährleistung, wenn das Gerät nicht komplett mit allen Zubehörteilen zur Abholung gemeldet wird.

b) Die Gewährleistung schließt eine kostenlose Überprüfung, Wartung, Inspektion oder Servicearbeiten am Gerät aus. Defekte aufgrund einer unsachgemäßen Benutzung durch den Endanwender oder dessen Händler werden ebenfalls nicht als Gewährleistungsanspruch akzeptiert.

c) Ausgeschlossen sind Defekte an Verschleißteilen wie z. B. Kohlebürsten, Fangsäcke, Messer, Walzen, Schneideplatten, Schneideeinrichtungen, Führungen, Kupplungen, Dichtungen, Laufräder, Sageblätter, Hydrauliköle, Ölfiltern, Gleitbacken, Schalter, Riemen, usw.

d) Ausgeschlossen sind Schäden an den Geräten, welche durch unsachgemäße Verwendung, durch Fehlgebrauch des Gerätes (nicht seinem normalen Verwendungszweckes entsprechend) oder durch Nichtbeachtung der Betriebs- und Wartungsanleitungen, oder höhere Gewalt, durch unsachgemäße Reparaturen oder technische Änderungen durch nicht autorisierte Werkstätten oder den Geschäftspartnern selbst, durch die Verwendung von nicht originalen HOLZMANN Ersatz- oder Zubehörteilen, verursacht sind.

e) Entstandene Kosten (Frachtkosten) und Aufwendungen (Prüfkosten) bei nichtberechtigten Gewährleistungsansprüchen werden nach Überprüfung unseres Fachpersonals dem Geschäftspartnern oder Händler in Rechnung gestellt.

f) Geräte außerhalb der Gewährleistungsfrist: Reparatur erfolgt nur nach Vorauskasse oder Händlerrechnung gemäß des Kostenvoranschlages (inklusive Frachtkosten) der HOLZMANN MASCHINEN GmbH.

g) Gewährleistungsansprüche werden nur für den Geschäftspartnern eines HOLZMANN Händlers, welcher die Maschine direkt bei der HOLZMANN MASCHINEN GmbH erworben hat, gewährt. Diese Ansprüche sind bei mehrfacher Veräußerung der Maschine nicht übertragbar

4.) Schadensersatzansprüche und sonstige Haftungen

Die HOLZMANN MASCHINEN GmbH haftet in allen Fällen nur beschränkt auf den Warenwert des Gerätes. Schadensersatzansprüche aufgrund schlechter Leistung, Mängel, sowie Folgeschäden oder Verdienstausfälle wegen eines Defektes während der Gewährleistungsfrist werden nicht anerkannt. HOLZMANN MASCHINEN GmbH besteht auf das gesetzliche Nachbesserungsrecht eines Gerätes.

SERVICE

Nach Ablauf der Garantiezeit können Instandsetzungs- und Reparaturarbeiten von entsprechend geeigneten Fachfirmen durchgeführt werden. Es steht Ihnen auch die HOLZMANN MASCHINEN GmbH weiterhin gerne mit Service und Reparatur zur Seite. Stellen Sie in diesem Fall eine unverbindliche Kostenanfrage

- per Mail an service@holzmann-maschinen.at,
- oder nutzen Sie das Online Reklamations- bzw. Ersatzteilbestellformular, zur Verfügung gestellt auf unserer Homepage-Kategorie SERVICE.



34 GUARANTEE TERMS (EN)

1.) Warranty

For mechanical and electrical components Company HOLZMANN MASCHINEN GmbH grants a warranty period of 2 years for DIY use and a warranty period of 1 year for professional/industrial use - starting with the purchase of the final consumer (invoice date).

In case of defects during this period which are not excluded by paragraph 3, Holzmann will repair or replace the machine at its own discretion.

2.) Report

In order to check the legitimacy of warranty claims, the final consumer must contact his dealer. The dealer has to report in written form the occurred defect to HOLZMANN MASCHINEN GmbH. If the warranty claim is legitimate, HOLZMANN MASCHINEN GmbH will pick up the defective machine from the dealer. Return shipments by dealers which have not been coordinated with HOLZMANN MASCHINEN GmbH will not be accepted. A RMA number is an absolute must-have for us - we won't accept returned goods without an RMA number!

3.) Regulations

a) Warranty claims will only be accepted when a copy of the original invoice or cash voucher from the trading partner of HOLZMANN MASCHINEN GmbH is enclosed to the machine. The warranty claim expires if the accessories belonging to the machine are missing.

b) The warranty does not include free checking, maintenance, inspection or service works on the machine. Defects due to incorrect usage through the final consumer or his dealer will not be accepted as warranty claims either.

c) Excluded are defects on wearing parts such as carbon brushes, fangers, knives, rollers, cutting plates, cutting devices, guides, couplings, seals, impellers, blades, hydraulic oils, oil filters, sliding jaws, switches, belts, etc.

d) Also excluded are damages on the machine caused by incorrect or inappropriate usage, if it was used for a purpose which the machine is not supposed to, ignoring the user manual, force majeure, repairs or technical manipulations by not authorized workshops or by the customer himself, usage of non-original Holzmann spare parts or accessories.

e) After inspection by our qualified staff, resulted costs (like freight charges) and expenses for not legitimated warranty claims will be charged to the final customer or dealer.

f) In case of defective machines outside the warranty period, we will only repair after advance payment or dealer's invoice according to the cost estimate (incl. freight costs) of HOLZMANN MASCHINEN GmbH.

g) Warranty claims can only be granted for customers of an authorized HOLZMANN MASCHINEN GmbH dealer who directly purchased the machine from HOLZMANN MASCHINEN GmbH. These claims are not transferable in case of multiple sales of the machine.

4.) Claims for compensation and other liabilities

The liability of company HOLZMANN MASCHINEN GmbH is limited to the value of goods in all cases.

Claims for compensation because of poor performance, lacks, damages or loss of earnings due to defects during the warranty period will not be accepted.

HOLZMANN MASCHINEN GmbH insists on its right to subsequent improvement of the machine.

SERVICE

After Guarantee and warranty expiration specialist repair shops can perform maintenance and repair jobs. But we are still at your service as well with spare parts and/or product service. Place your spare part/repair service cost inquiry by

- mail to service@holzmann-maschinen.at,
- or use the online complaint order formula provided on our homepage–category SERVICE.



35 DECLARACIÓN DE GARANTÍA (ES)

1.) Garantía

Para los componentes eléctricos y mecánicos, HOLZMANN MASCHINEN GmbH concede una garantía de 2 años para el uso no comercial.

Para el uso comercial, hay un período de garantía de 1 año a partir de la fecha de compra del usuario final/comprador. HOLZMANN MASCHINEN GmbH señala expresamente que no todos los artículos de la gama están destinados al uso comercial. Si durante este período se producen defectos que no estén excluidos en los detalles enumerados en el punto "Disposiciones", HOLZMANN MASCHINEN GmbH reparará o sustituirá el aparato a su discreción.

2.) Notificación

El distribuidor notificará por escrito a HOLZMANN MASCHINEN GmbH el defecto que se ha producido en el aparato. En caso de que la reclamación de garantía sea legítima, HOLZMANN MASCHINEN GmbH recogerá el aparato en el distribuidor o éste lo enviará a HOLZMANN MASCHINEN GmbH. No se aceptarán las devoluciones que no hayan sido coordinadas previamente con HOLZMANN MASCHINEN GmbH. Todas las devoluciones deberán llevar un número RMA proporcionado por HOLZMANN MASCHINEN GmbH. De lo contrario, HOLZMANN MASCHINEN GmbH no podrá aceptar la mercancía ni procesar la reclamación ni la devolución.

3.) Disposiciones

a) Sólo se aceptarán reclamaciones de garantía si se adjunta al aparato una copia de la factura original o del recibo de compra del socio comercial de Holzmann. La reclamación de garantía expirará si el aparato no se envía completo con todos los accesorios.

b) La garantía no incluye trabajos de comprobación, mantenimiento, inspección o de servicio gratuitos en el aparato. Los defectos ocasionados por un uso incorrecto por parte del usuario final o su distribuidor tampoco estarán cubiertos por la garantía.

c) Quedan excluidos los defectos en las piezas de desgaste, como p. ej., escobillas de carbón, bolsas colectoras, cuchillas, rodillos, placas de corte, dispositivos de corte, guías, acoplamientos, juntas, impulsores, hojas de sierra, aceites hidráulicos, filtros de aceite, mordazas deslizantes, interruptores, correas, etc.

d) Quedan excluidos los daños en los aparatos ocasionados por un uso inadecuado, un uso indebido del aparato (no conforme a su finalidad de uso normal) o por un incumplimiento de las instrucciones de uso y de mantenimiento, o por fuerza mayor, por reparaciones inadecuadas o modificaciones técnicas llevadas a cabo por talleres no autorizados o por los propios socios comerciales, por el uso de piezas de recambio o accesorios no originales de HOLZMANN.

e) Los gastos (gastos de transporte) y costes incurridos (gastos de inspección) en caso de reclamaciones de garantía no justificadas se facturarán al socio comercial o distribuidor después de que nuestro personal especializado haya realizado las comprobaciones.

f) Aparatos fuera del período de garantía: Las reparaciones sólo se llevarán a cabo tras el pago por adelantado o la factura del distribuidor con arreglo a la estimación de costes (incluidos los gastos de transporte) de la empresa HOLZMANN MASCHINEN GmbH.

g) Las reclamaciones de garantía sólo se concederán a los socios comerciales de un distribuidor de HOLZMANN que haya comprado la máquina directamente a la empresa HOLZMANN MASCHINEN GmbH. Estas reclamaciones no se podrán transferir en caso de que la máquina se venda varias veces

4.) Reclamaciones por daños y perjuicios y otras responsabilidades

En todos los casos, la responsabilidad de la empresa HOLZMANN MASCHINEN GmbH se limita al valor del aparato. No se aceptarán reclamaciones por daños y perjuicios debido al mal funcionamiento, defectos, daños indirectos o pérdidas de ingresos ocasionados por un defecto durante el período de garantía. La empresa HOLZMANN MASCHINEN GmbH insiste en su derecho legal a una mejora posterior del aparato.

SERVICIO DE ATENCIÓN AL CLIENTE

Una vez expirado el período de garantía, los trabajos de reacondicionamiento y de reparación sólo podrán ser llevados a cabo por empresas especializadas debidamente cualificadas. HOLZMANN MASCHINEN GmbH estará encantado de seguir apoyándole con su servicio de atención al cliente y de reparaciones. En este caso, envíe una solicitud no vinculante de presupuesto

- por correo electrónico a service@holzmann-maschinen.at,
- o utilice el formulario de reclamación o de pedido de piezas de recambio online que encontrará en nuestra página web – categoría SERVICIO.



36 DÉCLARATION DE GARANTIE (FR)

1.) Garantie

HOLZMANN MASCHINEN GmbH accorde une période de garantie de 2 ans pour les composants électriques et mécaniques destinés à un usage non-commercial ;

pour un usage commercial, la période de garantie est d'1 an, à compter de l'achat de l'utilisateur/acheteur final. HOLZMANN MASCHINEN GmbH souligne expressément que tous les articles de la gamme ne sont pas destinés à un usage commercial. Si des défauts surviennent dans les délais susmentionnés/défauts qui ne sont pas basés sur les détails d'exclusion énumérés dans les « Dispositions », HOLZMANN MASCHINEN GmbH réparera ou remplacera l'appareil à sa propre discrétion.

2.) Message

Le revendeur signale par écrit à HOLZMANN MASCHINEN GmbH le défaut qui s'est produit sur l'appareil. Si la demande de garantie est justifiée, l'appareil sera retiré chez le revendeur HOLZMANN MASCHINEN GmbH ou envoyé à HOLZMANN MASCHINEN GmbH par le revendeur. Les retours sans accord préalable avec HOLZMANN MASCHINEN GmbH ne seront pas acceptés. Chaque envoi retourné doit être muni d'un numéro RMA fourni par HOLZMANN MASCHINEN GmbH, sinon l'acceptation des marchandises et le traitement des réclamations et des retours par HOLZMANN MASCHINEN GmbH ne seront pas possibles.

3.) Dispositions

a) Les demandes de garantie ne seront acceptées que si l'appareil est accompagné d'une copie de la facture originale ou d'un reçu de caisse du partenaire commercial de la société Holzmann. La garantie est annulée si l'appareil n'est pas rapporté complet avec tous les accessoires pour la collecte.

b) La garantie exclut les travaux gratuits de contrôle, de maintenance, d'inspection ou d'entretien sur l'équipement. Les défauts dus à une mauvaise utilisation par l'utilisateur final ou son revendeur ne seront pas non plus acceptés comme réclamation au titre de la garantie.

c) Sont exclus les défauts des pièces d'usure telles que les balais de charbon, les sacs collecteurs, les couteaux, les rouleaux, les plaques de coupe, le matériel de coupe, les guides, les accouplements, les joints, les roues, les lames de scie, les huiles hydrauliques, les filtres à huile, les mâchoires coulissantes, les interrupteurs, les courroies, etc.

d) Sont exclus les dommages causés aux appareils par une utilisation incorrecte, par une mauvaise utilisation de l'appareil (non conforme à son utilisation normale) ou par le non-respect des instructions de service et de maintenance, ou par la force majeure, par des réparations ou des modifications techniques inappropriées effectuées par des ateliers non autorisés ou par les partenaires commerciaux eux-mêmes, par l'utilisation de pièces de rechange ou d'accessoires HOLZMANN non originaux.

e) Les frais occasionnés (frais de transport) et les dépenses (frais d'inspection) en cas de réclamations injustifiées au titre de la garantie seront facturés au partenaire commercial ou au revendeur après examen par notre personnel spécialisé.

f) Appareils en dehors de la période de garantie : La réparation n'est effectuée qu'après paiement anticipé ou facture du revendeur selon le devis (frais de transport inclus) de la société HOLZMANN MASCHINEN GmbH.

g) Les droits de garantie ne sont accordés que pour les partenaires commerciaux d'un revendeur HOLZMANN qui a acheté la machine directement auprès de HOLZMANN MASCHINEN GmbH. Ces droits ne sont pas transférables si la machine est vendue plusieurs fois

4.) Demandes de dommages-intérêts et autres responsabilités

La responsabilité de la société HOLZMANN MASCHINEN GmbH se limite dans tous les cas à la valeur marchande de l'appareil. Les droits à dommages-intérêts pour cause de mauvais fonctionnement, de défauts, ainsi que de dommages indirects ou de manque à gagner dus à un défaut pendant la période de garantie ne sont pas reconnus. La société HOLZMANN MASCHINEN GmbH insiste sur le droit légal de réparer un appareil.

SERVICE

Après l'expiration de la période de garantie, les travaux de réparation peuvent être effectués par des entreprises spécialisées appropriées. La société HOLZMANN MASCHINEN GmbH se tient à votre disposition pour vous aider en matière de service et de réparation. Dans ce cas, faites une demande de devis sans engagement

- par e-mail à l'adresse service@holzmann-maschinen.at,
- ou utilisez le formulaire de réclamation ou de commande de pièces de rechange en ligne mis à disposition sur notre page d'accueil - Catégorie SERVICE.



37 PRODUKTBEOBACHTUNG | PRODUCT MONITORING

(DE) Wir beobachten unsere Produkte auch nach der Auslieferung.

Um einen ständigen Verbesserungsprozess gewährleisten zu können, sind wir von Ihnen und Ihren Eindrücken beim Umgang mit unseren Produkten abhängig:

- Probleme, die beim Gebrauch des Produktes auftreten
- Fehlfunktionen, die in bestimmten Betriebssituationen auftreten
- Erfahrungen, die für andere Benutzer wichtig sein können

Wir bitten Sie, derartige Beobachtungen zu notieren und an diese per E-Mail oder Post an uns zu senden:

(EN) We monitor the quality of our delivered products in the frame of a Quality Management policy.

Your opinion is essential for further product development and product choice. Please let us know about your:

- Impressions and suggestions for improvement.
- Experiences that may be useful for other users and for product design
- Experiences with malfunctions that occur in specific operation modes

We would like to ask you to note down your experiences and observations and send them to us via e-mail or by post:

Meine Beobachtungen / My experiences:

Name / name:
Produkt / product:
Kaufdatum / purchase date:
Erworben von / purchased from:
E-Mail / e-mail:

Vielen Dank für Ihre Mitarbeit! / Thank you for your kind cooperation!

KONTAKTADRESSE / CONTACT:
HOLZMANN Maschinen GmbH
 4170 Haslach, Marktplatz 4
 AUSTRIA
 Tel : +43 7289 71562 0
info@holzmann-maschinen.at
www.holzmann-maschinen.at