



HOLZMANN MASCHINEN GmbH
Marktplatz 4 · A-4170 Haslach
Tel. +43 7289 71 562-0
info@holzmann-maschinen.at
www.holzmann-maschinen.at

Originalfassung

DE BETRIEBSANLEITUNG

Übersetzung / Translation

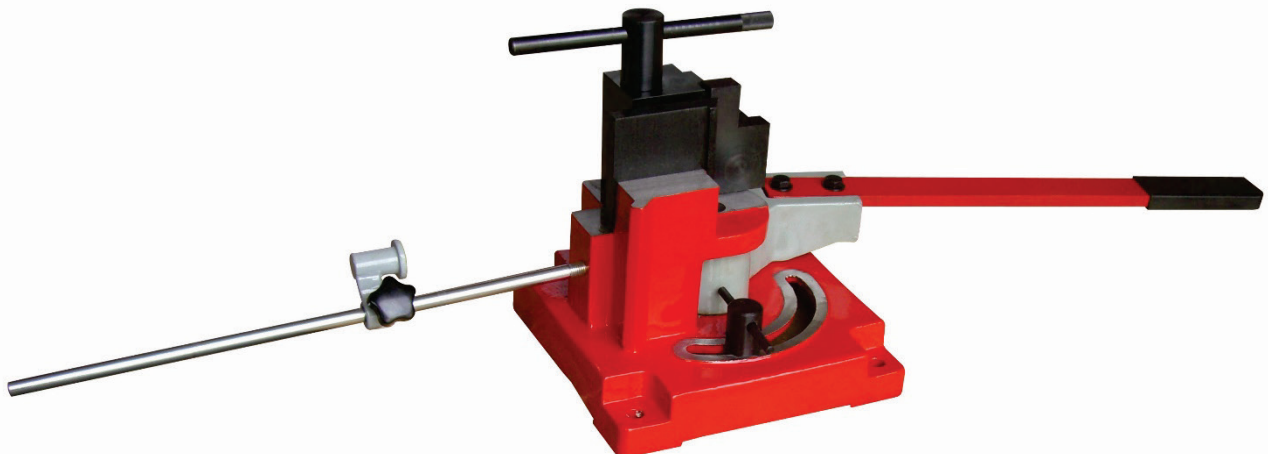
EN USER MANUAL

UNIVERSALBIEGEMASCHINE

UNIVERSAL BENDING MACHINE



UB70 | UB100



UB100A



**YOUR
JOB.
OUR
TOOLS.**



1	INHALT / INDEX	
1	INHALT / INDEX	2
2	SICHERHEITSSZEICHEN / SAFETY SIGNS	3
3	TECHNIK / TECHNIC	3
3.1	Lieferumfang / Delivery content.....	3
3.2	Komponenten / Components	4
3.3	Technische Daten / Technical data.....	5
3.4	Bedienelemente / Control elements.....	5
4	VORWORT (DE)	6
5	SICHERHEIT	7
5.1	Bestimmungsgemäße Verwendung	7
5.1.1	Technische Einschränkungen	7
5.1.2	Verbotene Anwendungen / Gefährliche Fehlanwendungen	7
5.2	Anforderungen an Benutzer.....	7
5.3	Allgemeine Sicherheitshinweise	7
5.4	Spezielle Sicherheitshinweise für Blechbearbeitungsmaschinen	8
5.5	Gefahrenhinweise.....	8
6	MONTAGE	9
6.1	Aufstellort.....	9
6.1.1	Vorbereitung der Oberflächen.....	9
6.2	Zusammenbau.....	9
7	BETRIEB	10
7.1	Bedienung.....	10
7.1.1	Werkstücke einspannen.....	10
7.1.2	Biegewinkel einstellen.....	11
7.1.3	Werkstück biegen.....	11
8	REINIGUNG, WARTUNG, LAGERUNG, ENTSORGUNG	11
8.1	Reinigung	11
8.2	Wartung	11
8.3	Lagerung.....	11
8.4	Entsorgung	11
9	PREFACE (EN)	12
10	SAFETY	13
10.1	Intended use of the product.....	13
10.1.1	Technical restrictions.....	13
10.1.2	Prohibited use / Forseeable misuse.....	13
10.2	User requirements.....	13
10.3	General safety instructions.....	13
10.4	Special safety instructions for sheet metal working machines.....	14
10.5	Hazard warnings	14
11	ASSEMBLY	15
11.1	Installation site.....	15
11.1.1	Preparation of the surface.....	15
11.2	Assembling	15
12	OPERATION	16
12.1	Operation.....	16
12.1.1	Clamping workpiece.....	16
12.1.2	Adjusting bending angle.....	16
12.1.3	Bending workpiece.....	16
13	CLEANING, MAINTENANCE, STORAGE, DISPOSAL	17
13.1	Cleaning	17
13.2	Maintenance	17
13.3	Storage	17
13.4	Disposal	17
14	ERSATZTEILE / SPARE PARTS	18
14.1	Ersatzteilbestellung / Spare parts order	18
14.2	Explosionszeichnung / Exploded view.....	19
15	GARANTIEERKLÄRUNG (DE)	20
16	GUARANTEE TERMS (EN)	21
18	PRODUKTBEOBACHTUNG PRODUCT MONITORING	22



2 SICHERHEITSSZEICHEN / SAFETY SIGNS

DE SICHERHEITSSZEICHEN
BEDEUTUNG DER SYMBOLE

EN SAFETY SIGNS
DEFINITION OF SYMBOLS

**DE**

BETRIEBSANLEITUNG LESEN! Lesen Sie die Betriebs- und Wartungsanleitung Ihrer Maschine aufmerksam durch und machen Sie sich mit den Bedienelementen der Maschine gut vertraut, um die Maschine ordnungsgemäß zu bedienen und so Schäden an Mensch und Maschine vorzubeugen.

EN

READ THE USER MANUAL! Read the user and maintenance carefully and get familiar with the controls in order to use the machine correctly and to avoid injuries and machine defects.

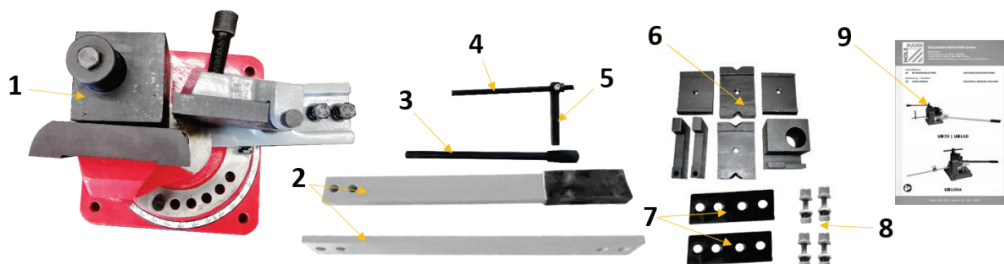
**DE** Persönliche Schutzausrüstung tragen!**EN** Wear personal protective equipment!**DE** Warnung vor Handverletzungen (Quetschungen)!**EN** Warning against hand injuries (bruises)!**DE** Warnung vor Schnittverletzungen!**EN** Warning about cut injuries!**DE** Warnung vor heißer Oberfläche (bei Warmbiegen)**EN** Warning of hot surface (at warm bending)

DE **Warnschilder und/oder Aufkleber an dem Produkt, die unleserlich sind oder die entfernt wurden, sind umgehend zu erneuern!**

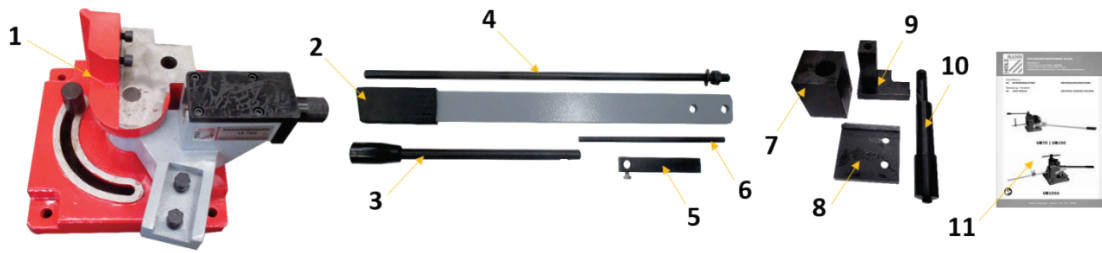
EN **Missing or non-readable safety stickers have to be replaced immediately!**

3 TECHNIK / TECHNIC

3.1 Lieferumfang / Delivery content



UB70 UB100	
1	Produkt / product
2	Bedienhebel / operating lever
3	Klemmhebel Exzenterklemmblock / clamping lever eccentric clamping block
4	Gewindestange Werkstückanschlag / rod workpiece stop
5	Werkstückanschlag / workpiece stop
6	Biegeeinsätze / bending operations
7	Verbindungsplatten / connection plates
8	Verbindungsmaterial / Connection hardware
9	Betriebsanleitung / user manual

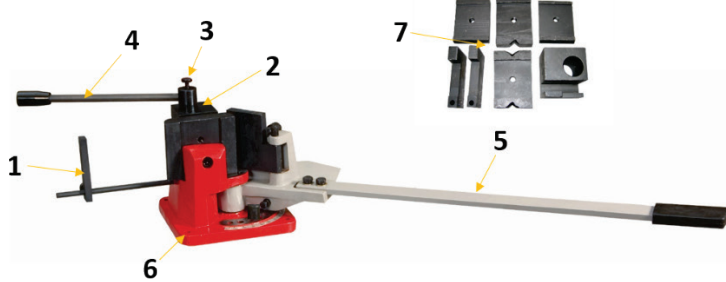


UB100A

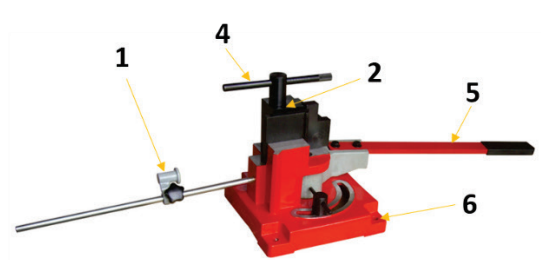
1	Produkt / product
2	Bedienhebel / operating lever
3	Klemmhebel Exzenterklemmblock / clamping lever eccentric clamping block
4	Gewindestange Werkstückanschlag / rod workpiece stop
5	Werkstückanschlag / workpiece stop
6	Hebel Biegewinkelanschlag / lever bending angle stop
7	Exzenterklemmblock / eccentric clamping block
8	Biegebacke / bending jaw
9	Klemmbacke / clamping jaw
10	Welle Exzenterklemmblock / shaft eccentric clamping block
11	Betriebsanleitung / user manual

3.2 Komponenten / Components

UB70 / UB100



UB100A



Komponenten / Components

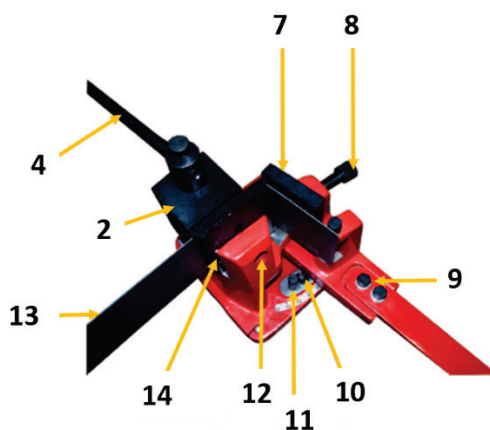
1	Werkstückanschlag / workpiece stop
2	Exzenterklemmblock / eccentric clamping block
3	Klemmschraube / clamping screw
4	Klemmhebel / clamping lever
5	Bedienhebel / operating lever
6	Befestigungslöcher / mounting holes
7	Biegeeinsätze (UB70 und UB100) / bending operations (UB70 and UB100)



3.3 Technische Daten / Technical data

Parameter / parameters		UB70	UB100	UB100A
Max.Biegewinkel / max. bending angle		120°	120°	120°
Produktmaße / product dimension		1040x360x220mm	1040x460x230mm	1190x430x270mm
Verpackungsmaße / packaging dimension		390x290x280mm	390x290x280mm	550x320x240mm
Nettogewicht / net weight		23kg	25kg	32,5kg
Bruttogewicht / gross weight		29kg	31,5kg	34kg
Kaltbiegen / Cold bending	Flachstahl / Flat bar steel	70 x 6mm	100 x 5mm	100 x 7mm
	Vierkantstahl / Square bar steel	16 x 16mm	16 x 16mm	20 x 20mm
	Rundstahl / Round bar steel	Ø 18mm	Ø 18mm	Ø 22mm
	Winkelstahl / Angle steel	60 x 8mm	60 x 8mm	
Warmbiegen / Warm bending	Flachstahl / Flat bar steel	70 x 15mm	100 x 15mm	100 x 8mm
	Vierkantstahl / Square bar steel	30 x 30mm	30 x 30mm	25 x 25mm
	Rundstahl / Round bar steel	Ø 30mm	Ø 30mm	Ø 27mm
	Winkelstahl / Angle steel	70 x 15mm	100 x 12mm	
Werte für Stahl mit einer Zugfestigkeit von 400 N/mm ² Values for steel with a firmness of 400N/mm ²				

3.4 Bedienelemente / Control elements



Bedienelemente / Control elements	
2	Exzenterklemmblock / eccentric clamping block
4	Klemmhebel / clamping lever
7	Klemmbacke (beweglich) / clamping jaw (moveable)
8	Stellschraube Klemmbacke / adjusting screw clamping jaw
9	Befestigungsschrauben Bedienhebel / fixing screws operating lever
10	Stellschraube Biegewinkelanschlag / adjusting screw bending angle stop
11	Biegewinkelanschlag / bending angle stop
12	Befestigungsschraube Biegeeinsatz / fixing screw bending operations
13	Werkstück (Symbolbild)/ workpiece (symbol picture)
14	Biegeeinsatz (wechselbar) / bending operations (changeable)



4 VORWORT (DE)

Sehr geehrter Kunde!

Diese Betriebsanleitung enthält Informationen und wichtige Hinweise zur sicheren Inbetriebnahme und Handhabung der UNIVERSALBIEGEMASCHINE UB70 | UB100 | UB100A, nachfolgend als "Produkt" bezeichnet.



Die Anleitung ist Bestandteil des Produktes und darf nicht entfernt werden. Bewahren Sie sie für spätere Zwecke an einem geeigneten, für Nutzer (Betreiber) leicht zugänglichen, vor Staub und Feuchtigkeit geschützten Ort auf, und legen Sie sie dem Produkt bei, wenn sie an Dritte weitergegeben wird!

Beachten Sie im Besonderen das Kapitel Sicherheit!

Durch die ständige Weiterentwicklung unserer Produkte können Abbildungen und Inhalte geringfügig abweichen. Sollten Sie Fehler feststellen, informieren Sie uns bitte.

Technische Änderungen vorbehalten!

Kontrollieren Sie die Ware nach Erhalt unverzüglich und vermerken Sie etwaige Beanstandungen bei der Übernahme durch den Zusteller auf dem Frachtbrief!

Transportschäden sind innerhalb von 24 Stunden separat an uns zu melden.

Für nicht vermerkte Transportschäden kann HOLZMANN MASCHINEN GmbH keine Gewährleistung übernehmen.

Urheberrecht

© 2022

Diese Dokumentation ist urheberrechtlich geschützt. Die dadurch verfassungsmäßigen Rechte bleiben vorbehalten! Insbesondere der Nachdruck, die Übersetzung und die Entnahme von Fotos und Abbildungen werden gerichtlich verfolgt.

Als Gerichtsstand gilt das Landesgericht Linz oder das für 4170 Haslach zuständige Gericht als vereinbart.

Kundendienstadresse

HOLZMANN MASCHINEN GmbH

4170 Haslach, Marktplatz 4
AUSTRIA

Tel +43 7289 71562 - 0

info@holzmann-maschinen.at



5 SICHERHEIT

Dieser Abschnitt enthält Informationen und wichtige Hinweise zur sicheren Inbetriebnahme und Handhabung des Produktes.



Zu Ihrer Sicherheit lesen Sie diese Betriebsanleitung vor Inbetriebnahme aufmerksam durch. Das ermöglicht Ihnen den sicheren Umgang mit dem Produkt, und Sie beugen damit Missverständnissen sowie Personen- und Sachschäden vor. Beachten Sie außerdem die an dem Produkt verwendeten Symbole und Piktogramme sowie die Sicherheits- und Gefahrenhinweise!

5.1 Bestimmungsgemäße Verwendung

Das Produkt ist ausschließlich für folgende Tätigkeiten bestimmt:

Zum Kalt und Warmbiegen von Flach-, Rund- und Vierkantmaterial aus Stahl, Aluminium oder ähnlichen Materialien innerhalb der vorgegeben technischen Grenzen.

Für eine andere oder darüber hinausgehende Benutzung und daraus resultierende Sachschäden oder Verletzungen übernimmt HOLZMANN-MASCHINEN GmbH keine Verantwortung oder Garantieleistung.

5.1.1 Technische Einschränkungen

Das Produkt ist für den Einsatz unter folgenden Umgebungsbedingungen bestimmt:

Rel. Feuchtigkeit:	max. 65 %
Temperatur (Betrieb)	+5° C bis +40° C
Temperatur (Lagerung, Transport)	-20° C bis +55° C

5.1.2 Verbotene Anwendungen / Gefährliche Fehlanwendungen

- Betreiben des Produktes ohne adäquate körperliche und geistige Eignung
- Betreiben des Produktes ohne Kenntnis der Bedienungsanleitung
- Änderungen der Konstruktion des Produktes
- Betreiben des Produktes außerhalb der in dieser Anleitung angegebenen Grenzen
- Entfernen der an dem Produkt angebrachten Sicherheitskennzeichnungen
- Verändern, umgehen oder außer Kraft setzen der Sicherheitseinrichtungen des Produktes

Die nicht bestimmungsgemäße Verwendung bzw. die Missachtung der in dieser Anleitung dargelegten Ausführungen und Hinweise hat das Erlöschen sämtlicher Gewährleistungs- und Schadenersatzansprüche gegenüber der Holzmann Maschinen GmbH zur Folge.

5.2 Anforderungen an Benutzer

Das Produkt ist für die Bedienung durch eine Person ausgelegt. Voraussetzungen für das Bedienen des Produktes sind die körperliche und geistige Eignung sowie Kenntnis und Verständnis der Betriebsanleitung. Personen, die aufgrund ihrer physischen, sensorischen oder geistigen Fähigkeiten oder ihrer Unerfahrenheit oder Unkenntnis nicht in der Lage sind, das Produkt sicher zu bedienen, dürfen es nicht ohne Aufsicht oder Anweisung durch eine verantwortliche Person benutzen.

Bitte beachten Sie, dass örtlich geltende Gesetze und Bestimmungen das Mindestalter des Bedieners festlegen und die Verwendung dieses Produktes einschränken können!

Legen Sie ihre persönliche Schutzausrüstung vor Arbeiten an dem Produkt an.

5.3 Allgemeine Sicherheitshinweise

Zur Vermeidung von Fehlfunktionen, Schäden und gesundheitlichen Beeinträchtigungen sind bei Arbeiten mit dem Produkt neben den allgemeinen Regeln für sicheres Arbeiten folgende Punkte zu berücksichtigen:

- Kontrollieren Sie das Produkt vor Inbetriebnahme auf Vollständigkeit und Funktion. Benutzen Sie das Produkt nur dann, wenn die für die Bearbeitung erforderlichen trennenden Schutzeinrichtungen und andere nicht trennende Schutzeinrichtungen angebracht sind, sich in gutem Betriebszustand befinden und richtig gewartet sind.



- Wählen Sie als Aufstellort einen ebenen, erschütterungsfreien, rutschfesten Untergrund.
- Sorgen Sie für ausreichend Platz rund um das Produkt!
- Achten Sie auf ein sauberes Arbeitsumfeld und sorgen Sie für ausreichende Lichtverhältnisse am Arbeitsplatz, um stroboskopische Effekte zu vermeiden!
- Verwenden Sie nur einwandfreies Werkzeug, das frei von Rissen und anderen Fehlern (z.B. Deformationen) ist.
- Entfernen Sie Einstellwerkzeuge vor dem Einschalten von des Produktes.
- Halten Sie den Bereich rund um das Produkt frei von Hindernissen (z.B. Staub, Späne, abgeschnittene Werkstückteile etc.).
- Kontrollieren Sie das Produkt vor Inbetriebnahme auf Vollständigkeit und Funktion.
- Überprüfen Sie die Verbindungen des Produktes vor jeder Verwendung auf ihre Festigkeit.
- Das Produkt darf nur von Personen betrieben, gewartet oder repariert werden, die mit ihm vertraut sind und die über die im Zuge dieser Arbeiten auftretenden Gefahren unterrichtet sind.
- Stellen Sie sicher, dass Unbefugte einen entsprechenden Sicherheitsabstand zum Produkt einhalten, und halten Sie insbesondere Kinder von dem Produkt fern.
- Tragen Sie geeignete Schutzausrüstung (Augenschutz, Gehörschutz, Handschuhe beim Umgang mit Werkzeugen) sowie eng anliegende Arbeitsschutzkleidung – niemals lose Kleidung, Krawatten, Schmuck etc. tragen – Einzugsgefahr!
- Verbergen Sie lange Haare unter einem Haarschutz.
- Entfernen Sie keine Abschnitte oder andere Teile des Werkstücks bei laufendem Produkt aus dem schneidenden Bereich!
- Arbeiten Sie immer mit bedacht und der nötigen Vorsicht und wenden Sie auf keinen Fall übermäßige Gewalt an.
- Überbeanspruchen Sie das Produkt nicht!
- Unterlassen Sie das Arbeiten an dem Produkt bei Müdigkeit, Unkonzentriertheit bzw. unter Einfluss von Medikamenten, Alkohol oder Drogen!

5.4 Spezielle Sicherheitshinweise für Blechbearbeitungsmaschinen

- Werkstück im belasteten Zustand nicht bewegen.
- Drücken Sie keine Federn oder andere elastische Gegenstände zusammen. Diese könnten sich gefährlich lösen.
- Belasten Sie das Produkt nicht über seine Nennkapazität hinaus.
- Halten Sie Hände und Füße während der Arbeit von den Klemmleisten fern.
- Scharfe Blechkanten können Verletzungen an Fingern, Hände oder andere Körperteile mit sich ziehen. Verwenden sie daher beim Handling dieser immer Sicherheitshandschuhe der Kategorie II (nach EN 388) und entgraten Sie die Kanten bestmöglich.
- Beim Warmbiegen geeignete Schutzhandschuhe tragen. Warme Werkstücke und Biegeeinsätze können zu Verbrennungen führen.

5.5 Gefahrenhinweise

Trotz bestimmungsmäßiger Verwendung bleiben bestimmte Restrisiken bestehen. Bedingt durch Aufbau und Konstruktion des Produktes können im Umgang mit dem Produkt Gefährdungssituationen auftreten, die in dieser Bedienungsanleitung wie folgt gekennzeichnet sind:

GEFAHR



Ein auf diese Art gestalteter Sicherheitshinweis weist auf eine unmittelbar gefährliche Situation hin, die zum Tod oder zu schweren Verletzungen führt, wenn sie nicht gemieden wird.

WARNUNG



Ein solcherart gestalteter Sicherheitshinweis weist auf eine möglicherweise gefährliche Situation hin, zu schweren Verletzungen oder sogar zum Tod führen kann, wenn sie nicht gemieden wird.



VORSICHT



Ein auf diese Weise gestalteter Sicherheitshinweis weist auf eine möglicherweise gefährliche Situation hin, die zu geringfügigen oder leichten Verletzungen führen kann, wenn sie nicht gemieden wird.

HINWEIS



Ein derartig gestalteter Sicherheitshinweis weist auf eine möglicherweise gefährliche Situation hin, die zu Sachschäden führen kann, wenn sie nicht gemieden wird.

Ungeachtet aller Sicherheitsvorschriften sind und bleiben ihr gesunder Hausverstand und ihre entsprechende technische Eignung/Ausbildung der wichtigste Sicherheitsfaktor bei der fehlerfreien Bedienung des Produktes. Sicheres Arbeiten hängt in erster Linie von Ihnen ab!

6 MONTAGE

6.1 Aufstellort

Der Boden bzw. Arbeitstisch am Aufstellort muss die Last des Produktes tragen können. Der Mindestplatzbedarf des Produktes ergibt sich aus den Abmessungen des Produktes zuzüglich eines Sicherheitsbereiches rund um das Produkt.

Wählen Sie als Aufstellort einen ebenen, tragfähigen Untergrund mit entsprechendem Raumangebot. Berücksichtigen Sie beim Aufstellen des Produktes ebenfalls den benötigten Arbeitsbereich der benötigt wird um Werkstücke zu bearbeiten!

Bei langen Werkstücken dürfen im Ausschub-Bereich (= Gefahrenbereich) keine Quetsch- oder Scherstellen entstehen! Der Aufstellort muss darüber hinaus die ergonomischen Anforderungen an einen Arbeitsplatz (ausreichende Lichtverhältnisse etc.) erfüllen.

Das Produkt verfügt über Befestigungslöcher, die es ermöglichen das Produkt an einer Werkbank oder einem Maschinentisch zu befestigen.

6.1.1 Vorbereitung der Oberflächen

Beseitigen Sie das Konservierungsmittel, das zum Korrosionsschutz der Teile ohne Anstrich aufgetragen ist. Das kann mit den üblichen Lösungsmitteln geschehen. Dabei keine Nitrolösungsmittel oder ähnliche Mittel und in keinem Fall Wasser verwenden.

HINWEIS

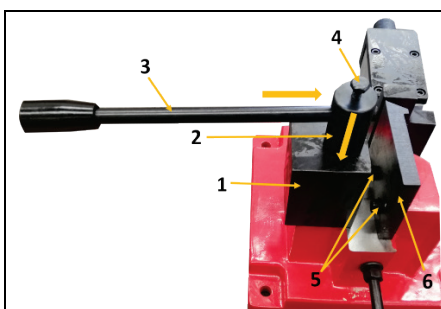


Der Einsatz von Farbverdünnern, Benzin, aggressiven Chemikalien oder Scheuermitteln führt zu Sachschäden an den Oberflächen!

Daher gilt: Bei der Reinigung nur milde Reinigungsmittel verwenden

6.2 Zusammenbau

Das Produkt kommt vormontiert, es sind die zum Transport abmontierten Anbauteile laut nachstehender Anleitung zu montieren.



1. Montage Exzenterklemmblock / Biegebacke

- Exzenterklemmblock (1) über die Montageöffnung stellen
- Welle (2) einstecken
- Klemmhebel (3) in Öffnung stecken und mit Klemmschraube (4) fixieren.
- Biegebacke (6) mit Schrauben (5) fixieren (nur bei UB100A)



	2. Montage Klemmbacke (nur bei UB100A) <ul style="list-style-type: none">• Klemmbacke (1) in die Öffnung stecken• Durch Drehen der Stellschraube (2) fixieren
	3. Zusammenbau Bedienhebel UB70 / UB100 <ul style="list-style-type: none">• Bedienhebelteile (1) mit Verbindungsplatten (2), Schrauben (3), Distanzscheiben (4) und Muttern (5) wie abgebildet verbinden
	4. Montage Bedienhebel <ul style="list-style-type: none">• Bedienhebel (1) mit Schrauben (2) an der Halterung befestigen
	5. Montage Werkstückanschlag <ul style="list-style-type: none">• Gewindestange (1) mit Distanzscheiben und Mutter in Gewinde einschrauben und mit Mutter (2) fixieren• Werkstückanschlag (3) aufstecken und mit Schraube (4) in gewünschter Position fixieren
	6. Montage Hebel Winkelanschlag (nur bei UB100A) <ul style="list-style-type: none">• Hebel (1) in das Loch des Winkelanschlages (2) stecken

7 BETRIEB

Betreiben Sie das Produkt nur im einwandfreien Zustand. Vor jedem Betrieb ist eine Sichtprüfung des Produktes durchzuführen. Sicherheitseinrichtungen und Bedienelemente sind genauestens zu kontrollieren. Prüfen Sie Schraubverbindungen auf Beschädigung und festen Sitz.

VORSICHT



Die scharfen Kanten von Blechen können bei der Handhabung zu Schnittverletzungen führen. Durch geeignete Schutzhandschuhe und einfache Hilfsmittel (Handmagnete, Handsauger, Trageklappen, Trageklauen) können diese Verletzungen verhindert werden.

7.1 Bedienung

Nummern siehe Kapitel Bedienelemente

7.1.1 Werkstücke einspannen

- Werkstück mit Hilfe des Exzenterklemmblockes (2) fest einspannen
Für unterschiedliche Materialstärken lässt sich der Klemmblock drehen:
 1. Klemmhebel (4) lösen
 2. Klemmblock herausheben und in gewünschte Position bringen
 3. Klemmhebel wieder spannen
- Biegelänge mit Hilfe des Werkstückanschlages einstellen



7.1.2 Biegewinkel einstellen

- Biegewinkelanschlag (11) auf den gewünschten Winkel einstellen
- Feinjustierung mittels Stellschraube (10)

7.1.3 Werkstück biegen

- Je nach Material und Biegeradius den erforderlichen Biegeeinsatz (14) einlegen und mit der Befestigungsschraube (12) befestigen
- Bewegliche Klemmbacke (7) mit der Stellschraube (8) an das Werkstück anlegen
- Bedienhebel (9) bis zum Anschlag biegen

8 REINIGUNG, WARTUNG, LAGERUNG, ENTSORGUNG

8.1 Reinigung

HINWEIS



Falsche Reinigungsmittel können den Lack des Produktes angreifen. Verwenden Sie zum Reinigen keine Lösungsmittel, Nitroverdünnung oder andere Reinigungsmittel, die den Lack des Produktes beschädigen könnten. Beachten Sie die Angaben und Hinweise des Reinigungsmittelherstellers!

Bereiten Sie die Oberflächen auf und schmieren Sie die blanken Produktteile mit einem säurefreien Schmieröl ein.

In weiterer Folge ist regelmäßige Reinigung Voraussetzung für den sicheren Betrieb des Produktes sowie eine lange Lebensdauer derselben. Reinigen Sie das Produkt deshalb nach jedem Einsatz.

8.2 Wartung

Das Produkt ist wartungsarm und nur wenige Teile müssen gewartet werden. Ungeachtet dessen sind Störungen oder Defekte, die geeignet sind, die Sicherheit des Benutzers zu beeinträchtigen, umgehend zu beseitigen!

- Vergewissern Sie sich vor jeder Inbetriebnahme vom einwandfreien Zustand und ordnungsgemäßen Funktionieren der Sicherheitseinrichtungen.
- Kontrollieren Sie sämtliche Verbindungen zumindest wöchentlich auf festen Sitz.
- Nach jeder Inbetriebnahme: Produkt von Spänen säubern.
- Nach 25 Betriebsstunden: Mechanische Funktionsteile mit geeignetem Schmiermittel schmieren.

8.3 Lagerung

HINWEIS



Bei unsachgemäßer Lagerung können wichtige Bauteile beschädigt und zerstört werden. Lagern Sie verpackte oder bereits ausgepackten Teile nur unter den vorgesehenen Umgebungsbedingungen!

Lagern Sie das Produkt bei Nichtgebrauch an einem trockenen, frostsicheren und versperbaren Ort um einerseits der Entstehung von Rost entgegenzuwirken, und um andererseits sicherzustellen, dass Unbefugte und insbesondere Kinder keinen Zugang zum Produkt haben.

8.4 Entsorgung



Beachten Sie die nationalen Abfallbeseitigungs-Vorschriften. Entsorgen Sie das Produkt, Produktkomponenten oder Betriebsmittel niemals im Restmüll. Kontaktieren Sie gegebenenfalls Ihre lokalen Behörden für Informationen bezüglich der verfügbaren Entsorgungsmöglichkeiten. Wenn Sie bei Ihrem Fachhändler ein neues Produkt oder ein gleichwertiges Gerät kaufen, ist dieser in bestimmten Ländern verpflichtet, Ihr altes Produkt fachgerecht zu entsorgen.



9 PREFACE (EN)

Dear Customer!

This operating manual contains information and important notes for safe commissioning and handling of UNIVERSAL BENDING MACHINE UB70 | UB100 | UB100A, hereinafter referred to as "product".



The manual is an integral part of the product and must not be removed. Keep it for later use in a suitable place, easily accessible to users (operators), protected from dust and moisture, and enclose it with the product if it is passed on to third parties!

Please pay special attention to the chapter safety!

Due to the constant further development of our products, illustrations and contents may differ slightly. If you notice any errors, please inform us.

Technical changes reserved!

Check the goods immediately after receipt and make a note of any complaints on the consignment note when the delivery person takes them over!

Transport damage must be reported separately to us within 24 hours.

HOLZMANN MASCHINEN GmbH cannot accept any liability for transport damage not noted.

Copyright

© 2024

This document is protected by international copyright law. Any unauthorized duplication, translation or use of pictures, illustrations or text of this manual will be pursued by law.

Court of jurisdiction is the Landesgericht Linz or the competent court for 4170 Haslach, Austria!

Customer service contact

HOLZMANN MASCHINEN GmbH

4170 Haslach, Marktplatz 4
AUSTRIA

Tel +43 7289 71562 - 0

info@holzmann-maschinen.at



10 SAFETY

This section contains information and important notes on safe commissioning and handling of the product.



For your personal safety, please read these operating instructions carefully before commissioning. This will enable you to handle the product safely and prevent misunderstandings as well as personal injury and damage to property. Also observe the symbols and pictograms used on the product as well as the safety and danger information!

10.1 Intended use of the product

The product is intended exclusively for the following activities:

For cold and warm bending of flat, round, square bar steel, aluminium or similar material within the specified technical limits.

HOLZMANN MASCHINEN GmbH assumes no responsibility or warranty for any other use or use beyond this and for any resulting damage to property or injuries.

10.1.1 Technical restrictions

The product is intended for use under the following ambient conditions:

Rel. Humidity:	max. 65 %
Temperature (operational)	+5° C to +40° C
Temperature (Storage, Transport)	-20° C to +55° C

10.1.2 Prohibited use / Foreseeable misuse

- Operation of the product without adequate physical and mental aptitude
- Operating the product without knowledge of the operating instructions
- Changes in the design of the product
- Operating the product outside the limits specified in this manual
- Remove the safety markings attached to the product.
- Modify, circumvent or disable the safety devices of the product.

The improper use or disregard of the versions and instructions described in this manual will result in the voiding of all warranty and compensation claims against Holzmann Maschinen GmbH.

10.2 User requirements

The physical and mental suitability as well as knowledge and understanding of the operating instructions are prerequisites for operating the product. Persons who, because of their physical, sensory or mental abilities or their inexperience or ignorance, are unable to operate the product safely must not use it without the supervision or instruction by a responsible person.

Please note that local laws and regulations may stipulate the minimum age of the operator and restrict the use of this product!

Put on your personal protective equipment before working on the product.

10.3 General safety instructions

To avoid malfunctions, damage and health hazards when working with the product, in addition to the general rules for safe working, the following points must be observed:

- Before commissioning, check the product for completeness and function.
- Choose a level, vibration-free, non-slip surface for the installation location.
- Ensure sufficient space around the product!
- Ensure sufficient lighting conditions at the workplace to avoid stroboscopic effects!
- Only use perfect tools that are free of cracks and other defects (e.g. deformations).
- Remove setting tools from the product before switching on.
- Keep the area around the product free of obstacles (e.g. dust, chips, cut workpiece parts etc.).
- Check the strength of the product connections before each use.
- The product may only be operated, serviced or repaired by persons who are familiar with it and who have been informed of the dangers arising in the course of this work.



- Ensure that unauthorised persons maintain an appropriate safety distance from the product and, in particular, keep children away from the product.
- Wear suitable protective equipment (eye protection, dust mask, respiratory protection, ear protection, gloves when handling tools) as well as close-fitting work protective clothing - never wear loose clothing, ties, jewellery, etc. - danger of being drawn in!
- Hide long hair under hair protection.
- Do not remove any sections or other parts of the workpiece from the cutting area while the product is running!
- Always work with care and the necessary caution and never use excessive force.
- Do not overload the product!
- Do not work on the product if you are tired, not concentrated or under the influence of medication, alcohol or drugs!

10.4 Special safety instructions for sheet metal working machines

- Do not move the workpiece when loaded.
- Do not compress springs or other elastic objects. These could come loose dangerously.
- Do not operate the product beyond its rated capacity.
- Keep hands and feet away from the clamping devices during work.
- Sharp sheet edges can cause injuries to fingers, hands or other body parts. Always wear category II safety gloves (according EN 388) when handling sheet metal and always deburr the edges.
- Wear suitable safety gloves during warm bending. Warm workpieces and bending operations can cause burns.

10.5 Hazard warnings

Despite their intended use, certain residual risks remain. Due to the structure and construction of the product, hazardous situations may occur when handling the products:

DANGER



A safety instruction designed in this way indicates an imminently hazardous situation which, if not avoided, will result in death or serious injury.

WARNING



Such a safety instruction indicates a potentially hazardous situation which, if not avoided, may result in serious injury or even death.

CAUTION



A safety instruction designed in this way indicates a potentially hazardous situation which, if not avoided, may result in minor or moderate injury.

NOTICE



A safety notice designed in this way indicates a potentially hazardous situation which, if not avoided, may result in property damage.

Irrespective of all safety regulations, their sound common sense and corresponding technical suitability/training are and remain the most important safety factor in the error-free operation of the product. Safe working depends first and foremost on you!



11 ASSEMBLY

11.1 Installation site

The floor and worktop at the place of installation must be able to support the load of the product. The minimum space required for the product is determined by the dimensions of the product plus a safety area around the product.

Choose an even, load-bearing subfloor with the appropriate amount of space as the installation location. When setting up the product, also take into account the working area required to process workpieces! With long workpieces, there must be no crushing or shearing points in the extension area (= danger zone)! The installation site must also meet the ergonomic requirements for a workplace (sufficient lighting conditions, etc.). The product has mounting holes that allow the product to be fixed to a workbench or machine table.

11.1.1 Preparation of the surface

Remove the conservation agent that is applied to protect the parts against corrosion without painting. This can be done with the usual solvents. Do not use nitro solvents or similar agents and under no circumstances use water.

NOTICE



The use of paint thinners, petrol, aggressive chemicals or abrasive cleaners leads to material damage to the surfaces!

The following therefore applies: Use only mild cleaning agents for cleaning

11.2 Assembling

The product is pre-assembled, the parts removed for transport must be assembled according to the following instructions.

	1. Assembly eccentric clamping block / bending jaw <ul style="list-style-type: none">Place the eccentric clamping block (1) over the mounting holeInsert the shaft (2)Insert the clamping lever (3) in the hole and fix it with the clamping screw (4)Fix the bending jaw with the screws (6) (only at UB100A)
	2. Assembly clamping jaw (only at UB100A) <ul style="list-style-type: none">Insert clamping jaw (1) into the openingFix it by turning the adjusting screw (2)
	3. Assemble operating lever UB70 / UB100 <ul style="list-style-type: none">Connect the operating lever parts (1) with connecting plates (2), bolts (3), washers (4) and nuts (5) as shown
	4. Assembly operating lever <ul style="list-style-type: none">Fix the operating lever (1) on the bracket with the screws (2)



	<p>5. Assembly workpiece stop</p> <ul style="list-style-type: none">• Turn the rod (1) with washer and nut into the thread and fix it with the nut (2)• Put on the workpiece stop (3) and fix it with the screw (4) in desired position
	<p>6. Assembly lever bending angle stop (only at UB100A)</p> <ul style="list-style-type: none">• Insert the lever (1) into the hole of the bending angle stop (2)

12 OPERATION

Only operate the product in perfect condition. Before each operation, carry out a visual inspection of the product. Safety devices and operating elements must be checked carefully. Check screw connections for damage and firm seating.

CAUTION



The sharp edges of metal sheets can cause cuts during handling. Suitable protective gloves and simple aids (hand magnets, hand vacuum cleaner, carrying clamps, carrying claws) can prevent these injuries.

12.1 Operation

Numbers see chapter Control elements

12.1.1 Clamping workpiece

- Clamp the workpiece with the help of the eccentric clamping block (2).
For different material thicknesses turn the clamping block:
 1. Release the clamping lever (4)
 2. Remove the clamping block and place it in the desired position
 3. Tighten the clamping lever
- Adjust bending length with the help of the workpiece stop

12.1.2 Adjusting bending angle

- Set the bending angle stop (11) in the desired position
- Fine adjustment possible with adjusting screw (10)

12.1.3 Bending workpiece

- For the desired material and bending radius use the corresponding bending operations (14) and fix them with fixing screw (12)
- Put the moveable clamping jaw (7) with the adjusting screw (8) onto the workpiece.
- Move operating lever (5) until stop reaches.



13 CLEANING, MAINTENANCE, STORAGE, DISPOSAL

13.1 Cleaning

NOTICE



Wrong cleaning agents can attack the varnish of the product. Do not use solvents, nitro thinners, or other cleaning agents that could damage the product's paint. Observe the information and instructions of the cleaning agent manufacturer!

Prepare the surfaces and lubricate the bare product parts with an acid-free lubricating oil. Regular cleaning is a prerequisite for the safe operation of the product and its long service life. Therefore, clean the product after each use.

13.2 Maintenance

The product is low-maintenance and only a few parts have to be serviced. Nevertheless, malfunctions or defects which could impair the safety of the user must be rectified immediately!

- Before each start-up, make sure that the safety devices are in perfect condition and function properly.
- Check all connections for tightness at least once a week.
- After each use: Keep the device clean of shavings.
- After 25 work hours: Grease the mechanical parts with suitable lubricant

13.3 Storage

NOTICE



Improper storage can damage and destroy important components. Only store packed or unpacked parts under the intended ambient conditions!

When not in use, store the product in a dry, frost-proof and lockable place to prevent the formation of rust on the one hand and to ensure that unauthorised persons and in particular children have no access to the product on the other hand.

13.4 Disposal



Observe the national waste disposal regulations. Never dispose of the product, product components or equipment in residual waste. If necessary, contact your local authorities for information on the disposal options available.

If you buy a new product or an equivalent device from your specialist dealer, he is obliged in certain countries to dispose of your old product properly.



14 ERSATZTEILE / SPARE PARTS

14.1 Ersatzteilbestellung / Spare parts order

(DE) Mit HOLZMANN-Ersatzteilen verwenden Sie Ersatzteile, die ideal aufeinander abgestimmt sind. Die optimale Passgenauigkeit der Teile verkürzen die Einbauzeiten und erhöhen die Lebensdauer.

HINWEIS



Der Einbau von anderen als Originalersatzteilen führt zum Verlust der Garantie! Daher gilt: Beim Tausch von Komponenten/Teile nur vom Hersteller empfohlene Ersatzteile verwenden.

Bestellen Sie die Ersatzteile direkt auf unserer Homepage-Kategorie ERSATZTEILE oder kontaktieren Sie unseren Kundendienst

- über unsere Homepage-Kategorie SERVICE-ERSATZTEILANFORDERUNG,
- per Mail an service@holzmann-maschinen.at.

Geben Sie stets Maschinentype, Ersatzteilnummer sowie Bezeichnung an. Um Missverständnissen vorzubeugen, empfehlen wir, mit der Ersatzteilbestellung eine Kopie der Ersatzteilzeichnung beizulegen, auf der die benötigten Ersatzteile eindeutig markiert sind, falls Sie nicht über den Online-Ersatzteilkatalog anfragen.

(EN) With original HOLZMANN spare parts you use parts that are attuned to each other shorten the installation time and elongate your products lifespan.

NOTE



The installation of parts other than original spare parts leads to the loss of the guarantee! Therefore: When replacing components/parts, only use spare parts recommended by the manufacturer.

Order the spare parts directly on our homepage-category SPARE PARTS or contact our customer service

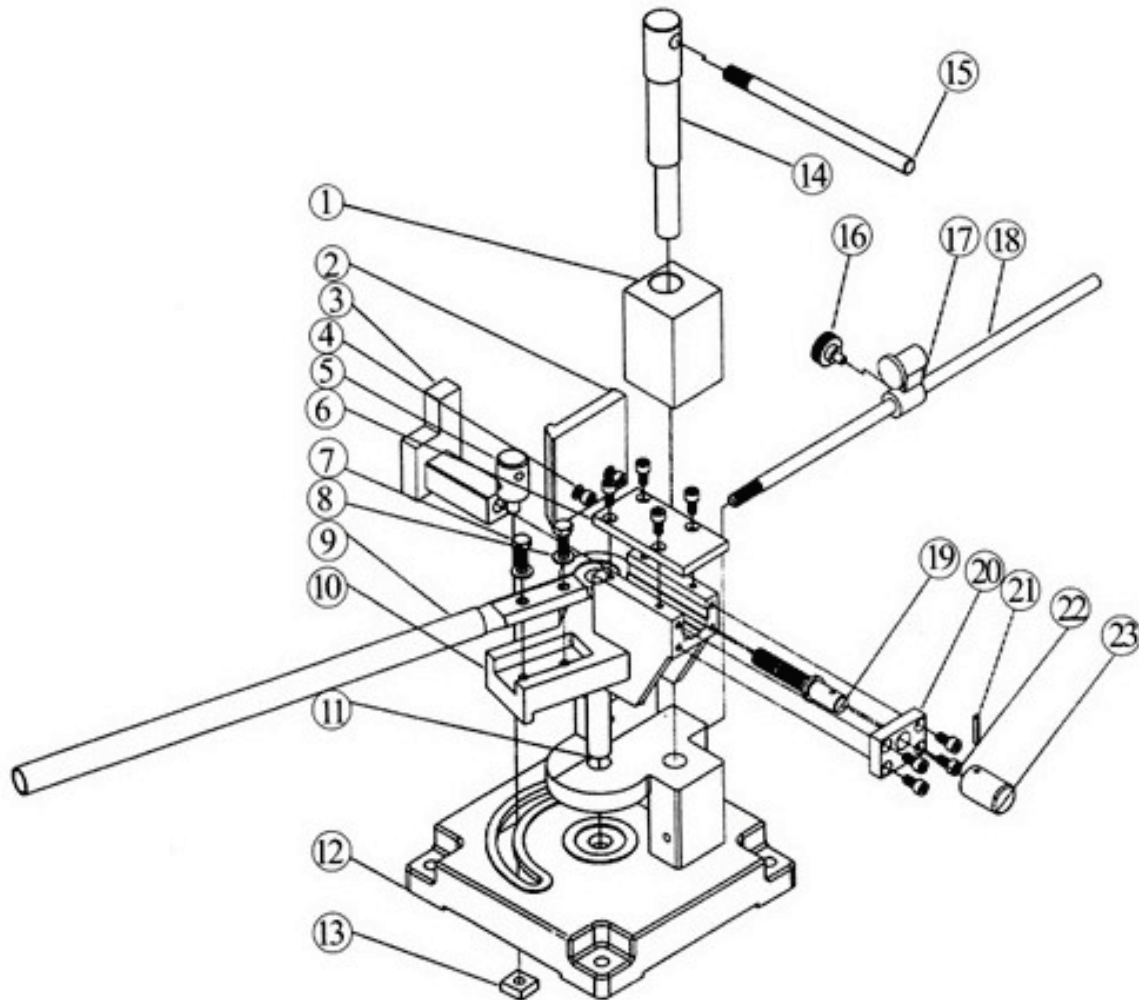
- via our Homepage-category SERVICE-SPARE PARTS REQUEST,
- by e-mail to service@holzmann-maschinen.at.

Always state the machine type, spare part number and designation. To prevent misunderstandings, we recommend that you add a copy of the spare parts drawing with the spare parts order, on which the required spare parts are clearly marked, especially when not using the online-spare-part catalogue.



14.2 Explosionszeichnung / Exploded view

UB100A



Part #	Description	Qty	Part #	Description	Qty
1	Block	1	13	Square nut	1
2	Die Plate	1	14	Eccentric shaft	1
3	Sliding block	1	15	shaft	1
4	Screw M8 x 20	2	16	Handle nut M8X 15	1
5	stopped shaft	1	17	Gauge Clamp	1
6	Press Plate	1	18	Gauge shaft	1
7	Bolt M10X25	2	19	Screw shaft	1
8	Washer 10	2	20	Cover Plate	1
9	Handle	1	21	Sping pin 5x30	1
10	Rotary block	1	22	Screw M8 x 16	4
11	Fixed shaft	1	23	Handle	1
12	base	1			



15 GARANTIEERKLÄRUNG (DE)

1.) Gewährleistung

HOLZMANN MASCHINEN GmbH gewährt für elektrische und mechanische Bauteile eine Gewährleistungsfrist von 2 Jahren für den nicht gewerblichen Einsatz;

bei gewerblichem Einsatz besteht eine Gewährleistung von 1 Jahr, beginnend ab dem Erwerb des Endverbrauchers/Käufers. HOLZMANN MASCHINEN GmbH weist ausdrücklich darauf hin, dass nicht alle Artikel des Sortiments für den gewerblichen Einsatz bestimmt sind. Treten innerhalb der oben genannten Fristen/Mängel auf, welche nicht auf im Punkt „Bestimmungen“ angeführten Ausschlussdetails beruhen, so wird HOLZMANN MASCHINEN GmbH nach eigenem Ermessen das Gerät reparieren oder ersetzen.

2.) Meldung

Der Händler meldet schriftlich den aufgetretenen Mangel am Gerät an HOLZMANN MASCHINEN GmbH. Bei berechtigtem Gewährleistungsanspruch wird das Gerät beim Händler von HOLZMANN MASCHINEN GmbH abgeholt oder vom Händler an HOLZMANN MASCHINEN GmbH gesandt. Retoursendungen ohne vorheriger Abstimmung mit HOLZMANN MASCHINEN GmbH werden nicht akzeptiert und können nicht angenommen werden. Jede Retoursendung muss mit einer von HOLZMANN MASCHINEN GmbH übermittelten RMA-Nummer versehen werden, da ansonsten eine Warenannahme und Reklamations- und Retourbearbeitung durch HOLZMANN MASCHINEN GmbH nicht möglich ist.

3.) Bestimmungen

- a) Gewährleistungsansprüche werden nur akzeptiert, wenn zusammen mit dem Gerät eine Kopie der Originalrechnung oder des Kassenbeleges vom Holzmann Handelspartner beigelegt ist. Es erlischt der Anspruch auf Gewährleistung, wenn das Gerät nicht komplett mit allen Zubehörteilen zur Abholung gemeldet wird.
- b) Die Gewährleistung schließt eine kostenlose Überprüfung, Wartung, Inspektion oder Servicearbeiten am Gerät aus. Defekte aufgrund einer unsachgemäßen Benutzung durch den Endanwender oder dessen Händler werden ebenfalls nicht als Gewährleistungsanspruch akzeptiert.
- c) Ausgeschlossen sind Defekte an Verschleißteilen wie z. B. Kohlebürsten, Fangsäcke, Messer, Walzen, Schneideplatten, Schneideeinrichtungen, Führungen, Kupplungen, Dichtungen, Laufräder, Sageblätter, Hydrauliköle, Ölfiltern, Gleitbacken, Schalter, Riemen, usw.
- d) Ausgeschlossen sind Schäden an den Geräten, welche durch unsachgemäße Verwendung, durch Fehlgebrauch des Gerätes (nicht seinem normalen Verwendungszweckes entsprechend) oder durch Nichtbeachtung der Betriebs- und Wartungsanleitungen, oder höhere Gewalt, durch unsachgemäße Reparaturen oder technische Änderungen durch nicht autorisierte Werkstätten oder den Geschäftspartnern selbst, durch die Verwendung von nicht originalen HOLZMANN Ersatz- oder Zubehörteilen, verursacht sind.
- e) Entstandene Kosten (Frachtkosten) und Aufwendungen (Prüfkosten) bei nichtberechtigten Gewährleistungsansprüchen werden nach Überprüfung unseres Fachpersonals dem Geschäftspartnern oder Händler in Rechnung gestellt.
- f) Geräte außerhalb der Gewährleistungsfrist: Reparatur erfolgt nur nach Vorauskasse oder Händlerrechnung gemäß des Kostenvoranschlages (inklusive Frachtkosten) der HOLZMANN MASCHINEN GmbH.
- g) Gewährleistungsansprüche werden nur für den Geschäftspartnern eines HOLZMANN Händlers, welcher das Gerät direkt bei der HOLZMANN MASCHINEN GmbH erworben hat, gewährt. Diese Ansprüche sind bei mehrfacher Veräußerung des Gerätes nicht übertragbar

4.) Schadensersatzansprüche und sonstige Haftungen

Die HOLZMANN MASCHINEN GmbH haftet in allen Fällen nur beschränkt auf den Warenwert des Gerätes. Schadensersatzansprüche aufgrund schlechter Leistung, Mängel, sowie Folgeschäden oder Verdienstauffälle wegen eines Defektes während der Gewährleistungsfrist werden nicht anerkannt. HOLZMANN MASCHINEN GmbH besteht auf das gesetzliche Nachbesserungsrecht eines Gerätes.

SERVICE

Nach Ablauf der Garantiezeit können Instandsetzungs- und Reparaturarbeiten von entsprechend geeigneten Fachfirmen durchgeführt werden. Es steht Ihnen auch die HOLZMANN MASCHINEN GmbH weiterhin gerne mit Service und Reparatur zur Seite. Stellen Sie in diesem Fall eine unverbindliche Kostenanfrage

- per Mail an service@holzmann-maschinen.at,
- oder nutzen Sie das Online Reklamations- bzw. Ersatzteilbestellformular, zur Verfügung gestellt auf unserer Homepage-Kategorie SERVICE.



16 GUARANTEE TERMS (EN)

1.) Warranty

For mechanical and electrical components Company HOLZMANN MASCHINEN GmbH grants a warranty period of 2 years for DIY use and a warranty period of 1 year for professional/industrial use - starting with the purchase of the final consumer (invoice date).

In case of defects during this period which are not excluded by paragraph 3, Holzmann will repair or replace the machine at its own discretion.

2.) Report

In order to check the legitimacy of warranty claims, the final consumer must contact his dealer. The dealer has to report in written form the occurred defect to HOLZMANN MASCHINEN GmbH. If the warranty claim is legitimate, HOLZMANN MASCHINEN GmbH will pick up the defective machine from the dealer. Return shipments by dealers which have not been coordinated with HOLZMANN MASCHINEN GmbH will not be accepted. A RMA number is an absolute must-have for us - we won't accept returned goods without an RMA number!

3.) Regulations

- a) Warranty claims will only be accepted when a copy of the original invoice or cash voucher from the trading partner of HOLZMANN MASCHINEN GmbH is enclosed to the machine. The warranty claim expires if the accessories belonging to the machine are missing.
- b) The warranty does not include free checking, maintenance, inspection or service works on the machine. Defects due to incorrect usage through the final consumer or his dealer will not be accepted as warranty claims either.
- c) Excluded are defects on wearing parts such as carbon brushes, fangers, knives, rollers, cutting plates, cutting devices, guides, couplings, seals, impellers, blades, hydraulic oils, oil filters, sliding jaws, switches, belts, etc.
- d) Also excluded are damages on the machine caused by incorrect or inappropriate usage, if it was used for a purpose which the machine is not supposed to, ignoring the user manual, force majeure, repairs or technical manipulations by not authorized workshops or by the customer himself, usage of non-original Holzmann spare parts or accessories.
- e) After inspection by our qualified staff, resulted costs (like freight charges) and expenses for not legitimated warranty claims will be charged to the final customer or dealer.
- f) In case of defective machines outside the warranty period, we will only repair after advance payment or dealer's invoice according to the cost estimate (incl. freight costs) of HOLZMANN MASCHINEN GmbH.
- g) Warranty claims can only be granted for customers of an authorized HOLZMANN MASCHINEN GmbH dealer who directly purchased the machine from HOLZMANN MASCHINEN GmbH. These claims are not transferable in case of multiple sales of the machine.

4.) Claims for compensation and other liabilities

The liability of company HOLZMANN MASCHINEN GmbH is limited to the value of goods in all cases.

Claims for compensation because of poor performance, lacks, damages or loss of earnings due to defects during the warranty period will not be accepted.

HOLZMANN MASCHINEN GmbH insists on its right to subsequent improvement of the machine.

SERVICE

After Guarantee and warranty expiration specialist repair shops can perform maintenance and repair jobs. But we are still at your service as well with spare parts and/or product service. Place your spare part/repair service cost inquiry by

- mail to service@holzmann-maschinen.at,
- or use the online complaint order formula provided on our homepage—category service.



18 PRODUKTBEOBACHTUNG | PRODUCT MONITORING

(DE) Wir beobachten unsere Produkte auch nach der Auslieferung.

Um einen ständigen Verbesserungsprozess gewährleisten zu können, sind wir von Ihnen und Ihren Eindrücken beim Umgang mit unseren Produkten abhängig:

- Probleme, die beim Gebrauch des Produktes auftreten
- Fehlfunktionen, die in bestimmten Betriebssituationen auftreten
- Erfahrungen, die für andere Benutzer wichtig sein können

Wir bitten Sie, derartige Beobachtungen zu notieren und an diese per E-Mail oder Post an uns zu senden:

(EN) We monitor the quality of our delivered products in the frame of a Quality Management policy.

Your opinion is essential for further product development and product choice. Please let us know about your:

- Impressions and suggestions for improvement.
- Experiences that may be useful for other users and for product design
- Experiences with malfunctions that occur in specific operation modes

We would like to ask you to note down your experiences and observations and send them to us via E-mail or by post:

Meine Beobachtungen / My experiences:

Name / Name:
Produkt / Product:
Kaufdatum / Purchase date:
Erworben von / purchased from:
E-Mail/ e-mail:
 Vielen Dank für Ihre Mitarbeit! / Thank you for your cooperation!

KONTAKTADRESSE / CONTACT:
HOLZMANN MASCHINEN GmbH
 4170 Haslach, Marktplatz 4 AUSTRIA
 Tel : +43 7289 71562 0
info@holzmann-maschinen.at
www.holzmann-maschinen.at