



**HOLZMANN MASCHINEN GmbH**  
Marktplatz 4 · A-4170 Haslach  
Tel. +43 7289 71 562-0  
info@holzmann-maschinen.at  
[www.holzmann-maschinen.at](http://www.holzmann-maschinen.at)

Originalfassung

**DE BETRIEBSANLEITUNG**

Übersetzung / Translation

**EN USER MANUAL**

**KANTENANLEIMMASCHINE**

**EDGE BANDING MACHINE**



**KAM35SMART\_400V**

**CE**  
**YOUR  
JOB.  
OUR  
TOOLS.**



<b>1</b>	<b>INHALT / INDEX</b>	
1	INHALT / INDEX .....	2
2	SICHERHEITSZEICHEN / SAFETY SIGNS .....	4
3	TECHNIK / TECHNICS .....	5
3.1	Lieferumfang / Delivery content.....	5
3.2	Komponenten / Components .....	5
3.3	Technische Daten / Technical data.....	6
4	VORWORT (DE) .....	7
5	SICHERHEIT .....	8
5.1	Bestimmungsgemäße Verwendung .....	8
5.1.1	Technische Einschränkungen .....	8
5.1.2	Verbotene Anwendungen / Gefährliche Fehlanwendungen .....	8
5.2	Anforderungen an Benutzer .....	8
5.3	Sicherheitseinrichtungen.....	9
5.4	Allgemeine Sicherheitshinweise .....	9
5.5	Elektrische Sicherheit .....	10
5.6	Spezielle Sicherheitshinweise für diese Maschine.....	10
5.7	Gefahrenhinweise .....	10
5.7.1	Restrisiken .....	10
5.7.2	Gefährdungssituationen .....	10
6	TRANSPORT .....	11
7	MONTAGE.....	12
7.1	Vorbereitende Tätigkeiten .....	12
7.1.1	Lieferumfang.....	12
7.1.2	Anforderungen an den Aufstellort .....	12
7.1.3	Vorbereitung der Oberflächen.....	12
7.2	Zusammenbau.....	13
7.3	Elektrischer Anschluss .....	13
7.3.1	Maschine mit 400 V installieren.....	14
7.4	Pneumatischer Anschluss.....	14
7.5	Anschluss an eine Absauganlage .....	14
8	BETRIEB .....	15
8.1	Einstellungen .....	15
8.1.1	Einstellung Werkstückhöhe .....	15
8.1.2	Einstellung Werkstückplattenausleger .....	15
8.1.3	Kleber-Granulat einfüllen .....	15
8.1.4	Kantenband in Kantenband-zuführung einführen und Höheneinstellung vornehmen .....	15
8.1.5	Einstellung Vorfräseinheit.....	16
8.1.6	Einstellung Doppelfräsaggregat .....	16
8.1.7	Einstellung Ziehklingenaggregat.....	16
8.1.8	Einstellung Sprüheinheit .....	16
8.1.9	Einstellung Poliereinheit.....	17
8.2	Bedienung.....	17
8.2.1	Maschine ein- und ausschalten.....	17
8.2.2	Klebertemperatur einstellen .....	18
8.2.3	De/Aktivierung der Aggregate.....	18
8.2.4	Anleimvorgang .....	18
8.3	Feinjustierung von Parametern für gewünschtes Kantenergebnis.....	19
8.3.1	Anpassung Vorfräseinheit.....	19
8.3.2	Anpassung Klebermenge.....	19
9	REINIGUNG, WARTUNG, LAGERUNG, ENTSORGUNG .....	19
9.1	Reinigung .....	19
9.2	Wartung.....	19
9.2.1	Instandhaltungs- und Wartungsplan .....	20
9.2.2	Lagerung.....	20
9.3	Entsorgung .....	20
10	FEHLERBEHEBUNG .....	20
11	PREFACE (EN).....	23
12	SAFETY .....	24



12.1	Intended use of the machine .....	24
12.1.1	Technical restrictions .....	24
12.1.2	Prohibited applications / Dangerous misuse .....	24
12.2	User requirements .....	24
12.3	Safety devices .....	25
12.4	General safety instructions .....	25
12.5	Electrical safety .....	25
12.6	Special safety instructions for this machine .....	26
12.7	Hazard warnings .....	26
12.7.1	Residual risks .....	26
12.7.2	Hazardous situations .....	26
13	<b>TRANSPORT .....</b>	<b>27</b>
14	<b>ASSEMBLY .....</b>	<b>27</b>
14.1	Preparation .....	27
14.1.1	Check delivery content .....	27
14.1.2	Requirements for the installation site .....	27
14.1.3	Preparation of the surfaces .....	28
14.2	Assembly .....	28
14.3	Electrical connection .....	29
14.3.1	Setting up a 400 V machine .....	29
14.4	Pneumatic connection .....	30
14.5	Connection to a dust collection system .....	30
15	<b>OPERATION .....</b>	<b>30</b>
15.1	Settings .....	30
15.1.1	Setting workpiece height .....	30
15.1.2	Setting workpiece plate support .....	30
15.1.3	Filling with glue granulate .....	31
15.1.4	Inserting the edge band into the edge band feed and adjust height of it .....	31
15.1.5	Setting pre-milling unit .....	31
15.1.6	Setting fine trimming unit .....	31
15.1.7	Setting r- scraper unit .....	32
15.1.8	Setting spray unit .....	32
15.1.9	Setting polishing unit .....	32
15.2	Operation .....	32
15.2.1	Switch the machine on and off .....	32
15.2.2	Setting the glue temperature .....	33
15.2.3	De/Activating of aggregats .....	34
15.2.4	Edge banding process .....	34
15.3	Fine adjustment of parameters for desired edge results .....	34
15.3.1	Pre-milling unit adjustment .....	34
15.3.2	Glue quantity adjustment .....	34
16	<b>CLEANING, MAINTENANCE, STORAGE, DISPOSAL .....</b>	<b>35</b>
16.1	Cleaning .....	35
16.2	Maintenance .....	35
16.2.1	Maintenance and service plan .....	35
16.2.2	Storage .....	36
16.3	Disposal .....	36
17	<b>TROUBLESHOOTING .....</b>	<b>36</b>
18	<b>SCHALTPLAN / WIRING DIAGRAM .....</b>	<b>39</b>
19	<b>PNEUMATISCHER SCHALTPLAN / PNEUMATIC DIAGRAM .....</b>	<b>40</b>
20	<b>ERSATZTEILE / SPARE PARTS .....</b>	<b>41</b>
20.1	Ersatzteilbestellung / Spare parts order .....	41
20.2	Explosionszeichnung / Exploded view .....	42
21	<b>ZUBEHÖR / ACCESSORIES .....</b>	<b>46</b>
22	<b>EU-KONFORMITÄTSERKLÄRUNG / CE-CERTIFICATE OF CONFORMITY .....</b>	<b>47</b>
23	<b>GARANTIEERKLÄRUNG (DE) .....</b>	<b>48</b>
24	<b>GUARANTEE TERMS (EN) .....</b>	<b>49</b>
25	<b>PRODUKTBEOBACHTUNG   PRODUCT MONITORING .....</b>	<b>50</b>



## 2 SICHERHEITSSZEICHEN / SAFETY SIGNS

<b>DE</b>	SICHERHEITSSZEICHEN BEDEUTUNG DER SYMBOLE	<b>EN</b>	SAFETY SIGNS DEFINITION OF SYMBOLS
-----------	--	-----------	---------------------------------------



**DE CE-KONFORM:** Dieses Produkt entspricht den EU-Richtlinien.

**EN EC-CONFORM:** This product complies with the EC-directives.



**DE BETRIEBSANLEITUNG LESEN!** Lesen Sie die Betriebs- und Wartungsanleitung Ihrer Maschine aufmerksam durch und machen Sie sich mit den Bedienelementen der Maschine gut vertraut, um die Maschine ordnungsgemäß zu bedienen und so Schäden an Mensch und Maschine vorzubeugen.

**EN READ THE MANUAL!** Read the user and maintenance carefully and get familiar with the controls in order to use the machine correctly and to avoid injuries and machine defects.



**DE** Schutzausrüstung tragen!

**EN** Wear protective equipment!



**DE** Maschine vor Wartung und Pausen ausschalten und Netzstecker ziehen!

**EN** Stop and pull out the power plug before any break and engine maintenance!



**DE** Warnung vor rotierenden Teilen!

**EN** Warning of rotating parts!



**DE** Warnung heiße Oberfläche

**EN** Warning hot surface



**DE** Warnung vor rotierende scharfen Klingen

**EN** Warning of rotating sharp blades



**DE** Warnung vor gefährlicher elektrischer Spannung!

**EN** Beware of dangerous electrical voltage!

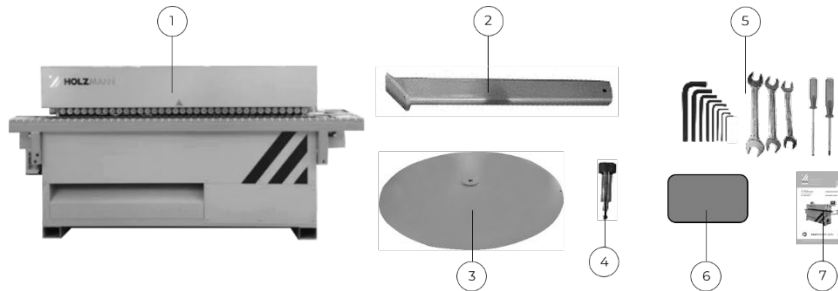
**DE** **Warnschilder und/oder Aufkleber an der Maschine, die unleserlich sind oder entfernt wurden, sind umgehend zu erneuern.**

**EN** **Missing or non-readable security stickers have to be replaced immediately.**



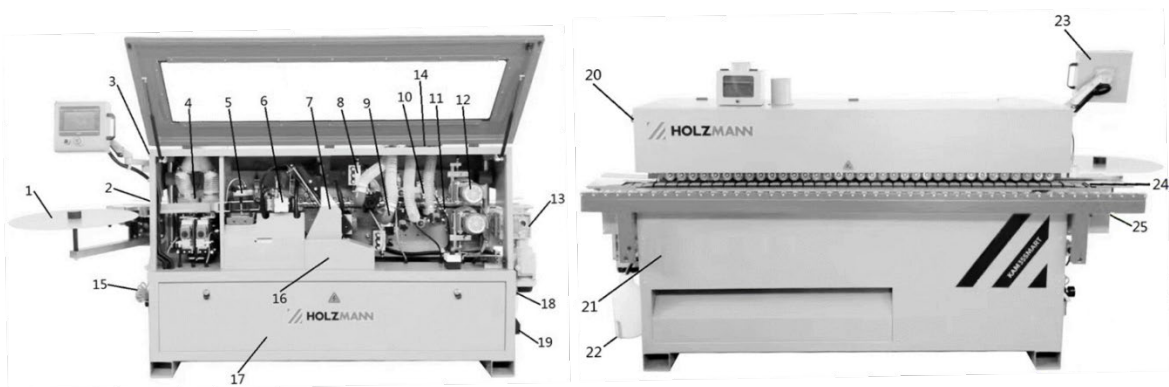
### 3 TECHNIK / TECHNICS

#### 3.1 Lieferumfang / Delivery content



Beschreibung / Description	
1	Maschine / machine
2	Träger / support
3	Kantenbandauflageteller / edge band support table
4	Bolzen / bolt
5	Werkzeugset / tool set
6	Werkzeugbox / tool box
7	Betriebsanleitung / user manual

#### 3.2 Komponenten / Components



Beschreibung / Description	
1	Kantenbandauflageteller / edge band support table
2	Panelabstandskontroller / pabel distance controller
3	Höheneinstellung Werkstück + Anzeige / height adjustment board + display
4	Vorfräsaggregat / pre-milling unit
5	Klebereinheit / glueing unit
6	Kappeinheit Kantenband / cutting unit edge band
7	Kappeinheit / edge band saw
8	Doppelfräsaggregat oben / upper fine-trimming unit
9	Doppelfräsaggregat unten / lower fine-trimming unit
10	Ziehklängenaggregat / r- scraper unit
11	Sprüheinheit / spray unit
12	Poliereinheit / polishing unit
13	Motor Werkstückförderband / motor convoyer belt
14	Absauganschluss Ausgang / dust collector port output
15	Drucklufteinheit / air pressure unit
16	Zugang Druckluftsteuerung / acces cover to pneumatic control
17	Zugang Elektronik und Steuerung / acces cover to electric and control-units
18	Hauptschalter / main switch
19	Elektrische Anschlussbox / power supply input box
20	Not-Halt Schalter / emergency stop
21	Maschinenkörper / machine body
22	Sprühmittelbehälter / spray tank
23	Bedienpanel mit Touch display / operation panel with touch display
24	Werkstückförderband / work piece conveyor belt
25	Werkstückplattenausleger / workpiece plate support



### 3.3 Technische Daten / Technical data

<b>Spezifikation / Specification</b>	
<b>Allgemein / generell</b>	
Spannung / voltage /	400 V / 3 / 50 Hz
Gesamtanschlussleistung / total power /	6,16 kW
Plattenlänge / panel length /	min: 70 mm
Plattenbreite / panel width /	min: 80 mm
Plattendicke / panel thickness /	12 – 45 mm
Kantenbandhöhe / edge band width /	15 – 48 mm
Kantenbanddicke / edge band thickness /	0,4 – 3 mm
Förderbandgeschwindigkeit / track-belt speed /	8 m/min
Erforderlicher Arbeitsluftdruck / necessary compressed air working pressure	0,6 - 0,7 MPa (6 - 7 bar)
Kantenbandauflageteller / edge banding support table /	Ø 620 mm
Arbeitstischhöhe / working table height	850 mm
Ø Absauganschluss / dust collector port Ø /	Ø 100 mm
notwendiger Luftvolumenstrom Absauganlage / necessary air volumne	1080 m <sup>3</sup> /h
notwendiger Unterdruck Absauganlage / vacuum dust collector	1020 Pa
Nettogewicht / net weight	640 kg
Bruttoegewicht / gross weight	710 kg
Maschinenmaße (LxBxH) / machine dimension (LxWxH)	2790 x 1320 x 1380 mm
Verpackungsmaße (LxBxH) / packaging dimensions (LxWxH)	2440 x 645 x 1285 mm
Schallleistungspegel L <sub>WA</sub> / Sound power level L <sub>WA</sub>	78 dB(A) k = 3dB(A)
<b>Klebeeinheit / glueing unit</b>	
Heizleistung / heating power /	1,55 kW
Motorleistung Klebeeinheit / motor power glueing unit /	0,18 kW
max. zulässige Klebertemperatur / max. permitted glue temperature /	250°
max. Klebermenge / max. glue capacity	1,5 kg
<b>Vorfräsaggregat / pre-milling unit</b>	
Motorleistung / motor power	2 x 1,1 kW
Fräserdimension / fine-trim cutter dimension	Ø 80mm
Leerlaufdrehzahl / idle speed	12000 min <sup>-1</sup>
max. Bearbeitungshöhe / max. processing height	55 mm
<b>Kappeinheit / cutting unit</b>	
Motorleistung / motor power	0,37 kW
Leerlaufdrehzahl / idle speed	12000 min <sup>-1</sup>
Sägeblatt-dimension / saw-blade-dimesion	Ø 104 x Ø 22 x 3mm
<b>Doppelfräsaggregat / fine-trimming unit</b>	
Motorleistung / motor power	2 x 0,37 kW
Leerlaufdrehzahl / idle speed	12000 min <sup>-1</sup>
Fräserdimension / fine-trim cutter dimension	Ø 60 x Ø 15 x 17mm
<b>Ziehklingenaggregat / r- scraper unit</b>	
Zieklingenradius / radius scraper tool	R2
<b>Poliereinheit / polishing unit</b>	
Motorleistung / motor power	2 x 0,18 kW
Polierscheibendrehzahl / speed polishing unit	1400 min <sup>-1</sup>
Polierscheibendimension / dimension of polishing wheel	Ø 150 x Ø 50 x 20mm
<b>Förderband / track-belt</b>	
Motorleistung / motor power	0,75 kW
Breite / width	80 mm

**(DE)** Hinweis Geräuschangaben: Die angegebenen Werte sind Emissionswerte und müssen damit nicht zugleich auch sichere Arbeitsplatzwerte darstellen. Obwohl es eine Korrelation zwischen Emissions- und Immissionspegeln gibt, kann daraus nicht zuverlässig abgeleitet werden, ob zusätzliche Vorsichtsmaßnahmen notwendig sind oder nicht. Faktoren, welche den am Arbeitsplatz tatsächlich vorhandenen Immissionspegel beeinflussen, beinhalten die Eigenart des Arbeitsraumes und andere Geräuschquellen, d. h. die Zahl der Maschinen und anderer benachbarter Arbeitsvorgänge. Die zulässigen Arbeitsplatzwerte können ebenso von Land zu Land variieren. Diese Information soll jedoch den Anwender befähigen, eine bessere Abschätzung von Gefährdung und Risiko vorzunehmen.

**(EN)** Notice noise emission: The values given are emission values and therefore do not have to represent safe workplace values at the same time. Although there is a correlation between emission and immission levels, it cannot be reliably deduced whether additional precautions are necessary or not. Factors influencing the actual immission level at the workplace include the nature of the workspace and other noise sources, i.e. the number of machines and other adjacent operations. The permissible workplace values may also vary from country to country. However, this information should enable the user to make a better assessment of hazard and risk.





## 4 VORWORT (DE)

### Sehr geehrter Kunde!

Diese Betriebsanleitung enthält Informationen und wichtige Hinweise zur Inbetriebnahme und Handhabung der Kantenanleimmaschine KAM35SMART\_400V, nachfolgend als „Maschine“ in diesem Dokument bezeichnet.



Die Betriebsanleitung ist Bestandteil der Maschine und darf nicht entfernt werden. Bewahren Sie sie für spätere Zwecke an einem geeigneten, für Nutzer (Betreiber) leicht zugänglichen Ort auf und legen Sie sie der Maschine bei, wenn sie an Dritte weitergegeben wird!

#### **Bitte beachten Sie die Sicherheitshinweise!**

Halten Sie sich an die Sicherheits- und Gefahrenhinweise. Missachtung kann zu ernststen Verletzungen führen.

Durch die ständige Weiterentwicklung unserer Produkte können Abbildungen und Inhalte geringfügig abweichen. Sollten Sie Fehler feststellen, informieren Sie uns bitte.

Technische Änderungen vorbehalten!

**Kontrollieren Sie die Ware nach Erhalt unverzüglich und vermerken Sie etwaige Beanstandungen bei der Übernahme durch den Zusteller auf dem Frachtbrief!**

**Transportschäden sind innerhalb von 24 Stunden separat bei uns zu melden.**

**Für nicht vermerkte Transportschäden kann HOLZMANN MASCHINEN GmbH keine Gewährleistung übernehmen.**

## Urheberrecht

© 2023

Diese Dokumentation ist urheberrechtlich geschützt. Alle Rechte bleiben vorbehalten! Insbesondere der Nachdruck, die Übersetzung und die Entnahme von Fotos und Abbildungen werden gerichtlich verfolgt.

Als Gerichtsstand gilt das Landesgericht Linz oder das für 4170 Haslach zuständige Gericht als vereinbart.

## Kundendienstadresse

**HOLZMANN MASCHINEN GmbH**

4170 Haslach, Marktplatz 4  
AUSTRIA

Tel +43 7289 71562 - 0  
info@holzmann-maschinen.at



## 5 SICHERHEIT

Dieser Abschnitt enthält Informationen und wichtige Hinweise zur sicheren Inbetriebnahme und Handhabung der Maschine.



Zu Ihrer Sicherheit lesen Sie diese Betriebsanleitung vor Inbetriebnahme aufmerksam durch. Das ermöglicht Ihnen den sicheren Umgang mit der Maschine, und Sie beugen damit Missverständnissen sowie Personen- und Sachschäden vor. Beachten Sie außerdem die an der Maschine verwendeten Symbole und Piktogramme sowie die Sicherheits- und Gefahrenhinweise!

### 5.1 Bestimmungsgemäße Verwendung

Die Maschine ist ausschließlich für folgende Tätigkeiten bestimmt:

Anleimen von Kanten (PVC, ABS, PP, Holz) auf Holzwerkstoffen wie Span, MDF, HDF und Leichtbauplatten unter Verwendung eines Schmelzklebers innerhalb der technisch vorgegeben Grenzen.

#### HINWEIS



HOLZMANN MASCHINEN GmbH übernimmt keine Verantwortung oder Gewährleistung für eine andere oder darüber hinausgehende Verwendung und daraus resultierende Sach- oder Personenschäden.

#### 5.1.1 Technische Einschränkungen

Die Maschine ist für den Einsatz unter folgenden Bedingungen bestimmt:

Relative Feuchtigkeit	max. 70 %
Temperatur (Betrieb)	+10 °C bis +40 °C
Temperatur (Lagerung, Transport)	-25 °C bis +55 °C

#### 5.1.2 Verbotene Anwendungen / Gefährliche Fehlanwendungen

- Betreiben der Maschine im Freien.
- Betreiben der Maschine ohne adäquate körperliche und geistige Eignung.
- Betreiben der Maschine ohne Kenntnis der Betriebsanleitung.
- Ändern der Maschinenkonstruktion.
- Betreiben der Maschine außerhalb der in dieser Anleitung angegebenen technischen Grenzen.
- Betreiben der Maschine in explosionsgefährdeter Umgebung (Maschine kann beim Betrieb Zündfunken erzeugen)
- Entfernen der an der Maschine angebrachten Sicherheitskennzeichnungen.
- Verändern, Umgehen oder außer Kraft setzen der Sicherheitseinrichtungen der Maschine.
- Verwendung von Werkzeugen, die nicht den Sicherheitsanforderungen der Norm für Werkzeugmaschinen für die Holzbearbeitung (EN847-1) entsprechen.

Die nicht bestimmungsgemäße Verwendung bzw. die Missachtung der in dieser Anleitung dargelegten Ausführungen und Hinweise hat das Erlöschen sämtlicher Gewährleistungs- und Schadenersatzansprüche gegenüber der HOLZMANN MASCHINEN GmbH zur Folge.

## 5.2 Anforderungen an Benutzer

Die Maschine ist für die Bedienung durch eine Person ausgelegt. Voraussetzungen für das Bedienen der Maschine sind die körperliche und geistige Eignung sowie Kenntnis und Verständnis der Betriebsanleitung. Personen, die aufgrund ihrer physischen, sensorischen oder geistigen Fähigkeiten, ihrer Unerfahrenheit oder ihrer Unkenntnis nicht in der Lage sind, die Maschine sicher bedienen, dürfen die Maschine nicht ohne Aufsicht oder Anweisung durch eine verantwortliche Person benutzen.

**Bitte beachten Sie, dass örtlich geltende Gesetze und Bestimmungen das Mindestalter des Bedieners festlegen und die Verwendung dieser Maschine einschränken können!**







**Arbeiten an elektrischen Bauteilen oder Betriebsmitteln dürfen nur von einer Elektrofachkraft durchgeführt oder unter Anleitung und Aufsicht einer Elektrofachkraft vorgenommen werden.**

Legen Sie Ihre persönliche Schutzausrüstung vor dem Arbeiten an der Maschine an.

### 5.3 Sicherheitseinrichtungen

Die Maschine ist mit folgenden Sicherheitseinrichtungen ausgestattet:

	Zwei selbst verriegelnden Not-Halt Schalter, um gefahrbringende Bewegungen jederzeit stoppen zu können.
	Verriegelte beweglich trennende Schutzeinrichtungen Wartungsklappe/Tür (mit Sicherheitsschalter)

### 5.4 Allgemeine Sicherheitshinweise

Zur Vermeidung von Fehlfunktionen, Schäden und gesundheitlichen Beeinträchtigungen sind bei Arbeiten mit der Maschine neben den allgemeinen Regeln für sicheres Arbeiten insbesondere folgende Punkte zu berücksichtigen:

- Kontrollieren Sie die Maschine vor Inbetriebnahme auf Vollständigkeit und Funktion. Benutzen Sie die Maschine nur dann, wenn die für die Bearbeitung erforderlichen trennenden Schutzeinrichtungen und andere nicht trennende Schutzeinrichtungen angebracht sind, sich in gutem Betriebszustand befinden und richtig gewartet sind.
- Wählen Sie als Aufstellort einen ebenen, erschütterungsfreien, rutschfesten Untergrund.
- Sorgen Sie für ausreichend Platz rund um die Maschine!
- Sorgen Sie für ausreichende Lichtverhältnisse am Arbeitsplatz, um stroboskopische Effekte zu vermeiden!
- Achten Sie auf ein sauberes Arbeitsumfeld!
- Verwenden Sie nur einwandfreies Werkzeug, das frei Rissen und anderen Fehlern (z.B. Deformationen) ist.
- Entfernen Sie Einstellwerkzeuge vor dem Einschalten von der Maschine.
- Halten Sie den Bereich rund um die Maschine frei von Hindernissen (z.B. Staub, Späne, abgeschnittene Werkstücke etc.).
- Überprüfen Sie die Verbindungen der Maschine vor jeder Verwendung auf ihre Festigkeit.
- Lassen Sie die laufende Maschine niemals unbeaufsichtigt. Die Maschine muss stillgesetzt werden falls diese unbeaufsichtigt ist.
- Die Maschine darf nur von Personen betrieben, gewartet oder repariert werden, die mit ihr vertraut sind und die über die im Zuge dieser Arbeiten auftretenden Gefahren unterrichtet sind.
- Stellen Sie sicher, dass Unbefugte einen entsprechenden Sicherheitsabstand zum Gerät einhalten, und halten Sie insbesondere Kinder von der Maschine fern.
- Tragen Sie geeignete Schutzausrüstung (Augenschutz, Staubmaske, Gehörschutz, Handschuhe beim Umgang mit Werkzeugen) sowie eng anliegende Arbeitsschutzkleidung – niemals lose Kleidung, Krawatten, Schmuck, etc. – Einzugsgefahr!
- Verbergen Sie lange Haare unter einem Haarschutz.
- Entfernen Sie keine Abschnitte oder andere Teile des Werkstücks bei laufender Maschine aus dem schneidenden Bereich!
- Arbeiten Sie immer mit bedacht und der nötigen Vorsicht und wenden Sie auf keinen Fall übermäßige Gewalt an.
- Überbeanspruchen Sie die Maschine nicht!
- Unterlassen Sie das Arbeiten an der Maschine bei Müdigkeit, Unkonzentriertheit bzw. unter Einfluss von Medikamenten, Alkohol oder Drogen!
- Verwenden Sie die Maschine nicht in Bereichen, in denen Dämpfe von Farben, Lösungsmitteln oder brennbaren Flüssigkeiten eine potenzielle Gefahr darstellen (Brand- bzw. Explosionsgefahr!).



- Rauchen Sie nicht in unmittelbarer Umgebung der Maschine (Brandgefahr)!
- Setzen Sie die Maschine vor Umrüst-, Einstell-, Mess-, Reinigungs-, Wartungs- oder Instandhaltungsarbeiten stets still und trennen sie diese für Wartungs- oder Instandhaltungsarbeiten stets vom der Spannungsversorgung. Warten Sie vor der Aufnahme der Arbeit an der Maschine den völligen Stillstand aller Werkzeuge bzw. Maschinenteile ab und sichern Sie die Maschine gegen unbeabsichtigtes Wiedereinschalten.

## **5.5 Elektrische Sicherheit**

- Achten Sie darauf, dass die Maschine geerdet ist.
- Stellen Sie sicher, dass sich der Hauptschalter in der Stellung „0“ befindet, bevor Sie die Maschine an die Spannungsversorgung anschließen.
- Verwenden Sie die Maschine nicht, wenn es nicht mit dem EIN/AUS-Schalter ein- und ausgeschaltet werden kann.
- Verwenden Sie nur geeignete Verlängerungskabel.
- Ein beschädigtes oder verheddertes Kabel erhöht die Stromschlaggefahr. Behandeln Sie das Kabel sorgfältig. Benutzen Sie das Kabel niemals zum Tragen, Ziehen oder Abtrennen des Elektrowerkzeugs. Halten Sie das Kabel vor Hitze, Öl, scharfen Kanten oder beweglichen Teilen fern.
- Vorschriftsmäßige Stecker und passende Steckdosen reduzieren die Stromschlaggefahr.
- Wasser, das in Elektrowerkzeug eindringt, erhöht die Stromschlaggefahr. Setzen Sie die Elektrowerkzeuge keinem Regen oder Nässe aus.
- Der Einsatz der Maschine in feuchter Umgebung ist nur dann statthaft, wenn die Stromquelle mit einem Fehlerstrom-Schutzschalter geschützt ist.

## **5.6 Spezielle Sicherheitshinweise für diese Maschine**

- Die Arbeit mit Handschuhen an rotierenden Teilen ist nicht zulässig!
- Beim Betrieb der Maschine wird Holzstaub erzeugt. Schließen Sie die Maschine deshalb bei der Installation an eine geeignete Absauganlage für Staub und Späne an!
- Entfernen Sie Abschnitte oder andere Teile des Werkstückes niemals bei laufender Maschine aus dem schneidenden Bereich.
- Bei der Verwendung von Fräsworkzeugen mit einem Durchmesser  $\geq 16$  mm und Kreissägeblättern müssen diese EN 847-1:2013 und EN 847-2:2013 entsprechen; Werkzeugträger müssen EN 847-3:2013 entsprechen;
- Übermäßiger Lärm kann zu Gehörschäden und temporären oder dauerhaften Verlust der Hörfähigkeit führen. Tragen Sie einen nach Gesundheits- und Sicherheitsregelungen zertifizierten Gehörschutz, um die Lärmbelastung zu begrenzen.
- Ersetzen Sie gerissene und verformte Sägeblätter sofort, sie können nicht repariert werden.
- Kleber und Klebeeinheit werden im Betrieb stark erhitzt, jeglicher Kontakt mit heißen Bauteilen /Kleber vermeiden und Abkühlphasen abwarten vor Wartungsarbeiten
- Vermeiden sie jeglichen Kontakt zu Fräsern / Sägeblättern und Klingen bei laufender Maschinen und fassen sie niemals in den Arbeitsbereich auf der Vorderseite der Maschine.
- Das Anheben des Höhenverstellungsmechanismus während dessen sich Werkzeuge noch drehen oder wenn sich noch Werkstücke oder Teile davon in der Maschine befinden ist untersagt;

## **5.7 Gefahrenhinweise**

### **5.7.1 Restrisiken**

Trotz bestimmungsgemäßer Verwendung können bestimmte Restrisikofaktoren nicht vollständig ausgeräumt werden.

- Verletzungsgefahr der Hände/Finger durch die Schneidmesser während des Betriebes.
- Verletzungsgefahr der Hände/Finger durch Quetschen zwischen bewegten und festen Teilen (Niederhalter, Anschläge, Werkstückauflagen,...).
- Schnittgefahr der Hände/Finger an Schnittkanten des Werkstückes.
- Verletzungsgefahr durch nicht fachgerechte Wartungstätigkeiten.

### **5.7.2 Gefährdungssituationen**

Bedingt durch Aufbau und Konstruktion der Maschine können Gefährdungssituationen auftreten, die in dieser Bedienungsanleitung wie folgt gekennzeichnet sind:

**GEFAHR**

Ein auf diese Art gestalteter Sicherheitshinweis weist auf eine unmittelbar gefährliche Situation hin, die zum Tod oder zu schweren Verletzungen führt, wenn sie nicht gemieden wird.

**WARNUNG**

Ein solcherart gestalteter Sicherheitshinweis weist auf eine möglicherweise gefährliche Situation hin, die zu schweren Verletzungen oder sogar zum Tod führen kann, wenn sie nicht gemieden wird.

**VORSICHT**

Ein auf diese Weise gestalteter Sicherheitshinweis weist auf eine möglicherweise gefährliche Situation hin, die zu geringfügigen oder leichten Verletzungen führen kann, wenn sie nicht gemieden wird.

**HINWEIS**

Ein derartig gestalteter Sicherheitshinweis weist auf eine möglicherweise gefährliche Situation hin, die zu Sachschäden führen kann, wenn sie nicht gemieden wird.

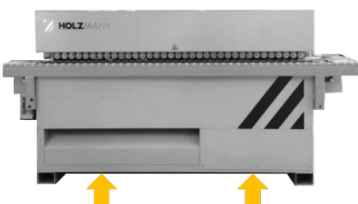
Ungeachtet aller Sicherheitsvorschriften sind und bleiben ihr gesunder Hausverstand und ihre entsprechende technische Eignung/Ausbildung der wichtigste Sicherheitsfaktor bei der fehlerfreien Bedienung der Maschine. **Sicheres Arbeiten hängt von Ihnen ab!**

**6 TRANSPORT****WARNUNG****Verletzungsgefahr durch schwebende oder ungesicherte Last!**

Beschädigte oder nicht ausreichend tragfähige Hebezeuge und Lastanschlagmittel können zu schweren Verletzungen oder Tod führen.

- Prüfen Sie Hebezeuge und Lastanschlagmittel stets auf ausreichende Tragfähigkeit und einwandfreien Zustand. Befestigen Sie die Lasten sorgfältig! Halten Sie sich niemals unter schwebenden Lasten auf!

Transportieren Sie die Maschine in der Verpackung zum Aufstellort. Zum Manövrieren der Maschine in der Verpackung kann z. B. ein Paletten-Hubwagen oder ein Gabelstapler mit entsprechender Hubkraft verwendet werden. Die Angaben finden Sie im Kapitel Technische Daten. Für einen ordnungsgemäßen Transport beachten Sie die Anweisungen und Angaben auf der Transportverpackung bezüglich Schwerpunkt, Anschlagstellen, Gewicht, einzusetzende Transportmittel sowie vorgeschriebene Transportlage etc. Beachten Sie, dass sich die gewählten Hebeeinrichtungen (Kran, Stapler, Hubwagen, Lastanschlagmittel etc.) in einwandfreiem Zustand befinden.



Das Hochheben und der Transport der Maschine darf nur durch qualifiziertes Personal, mit entsprechender Ausbildung für die verwendete Hebeeinrichtung, durchgeführt werden. Die Lastanschlagpunkte für Hebezeug sollten wie in nachfolgender Skizze gewählt werden (Pfeile).



## 7 MONTAGE

### 7.1 Vorbereitende Tätigkeiten

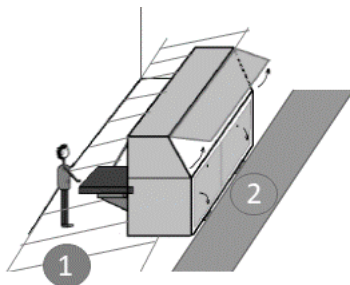
#### 7.1.1 Lieferumfang

Überprüfen Sie nach Erhalt der Lieferung, ob alle Teile in Ordnung sind. Melden Sie Beschädigungen oder fehlende Teile umgehend Ihrem Händler oder der Spedition. Sichtbare Transportschäden müssen außerdem gemäß den Bestimmungen der Gewährleistung unverzüglich auf dem Lieferschein vermerkt werden, ansonsten gilt die Ware als ordnungsgemäß übernommen.

#### 7.1.2 Anforderungen an den Aufstellort

Der gewählte Aufstellort muss einen passenden Anschluss an die Spannungsversorgung gewährleisten, einen Anschluss an eine Druckluftversorgung aufweisen sowie die Abfuhrmöglichkeit der gesammelten Späne mittels Späneschlauch bzw. Anbindung an eine bestehende Absauganlage ermöglichen. Beachten Sie dabei die Sicherheitsanforderungen sowie die Abmessungen der Maschine.

Platzieren Sie die Maschine auf einem ebenen, soliden Untergrund. Der gewählte Aufstellort der Maschine muss den örtlichen Sicherheitsvorschriften entsprechen sowie den ergonomischen Anforderungen an einen Arbeitsplatz mit ausreichenden Lichtverhältnissen erfüllen.



Um die Maschine sollen im Arbeitsbereich (Bereich 1 der Skizze) 2m Abstand, bei Bearbeitung von längeren Werkstücken entsprechend mehr Abstand vorgesehen werden. Im Bereich der Wartungsdeckel (Rückseite der Maschine..Bereich 2) 1,5m.

### HINWEIS



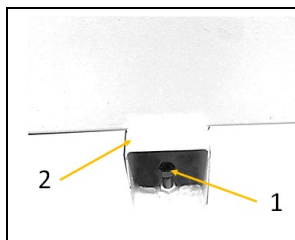
Der Boden am Aufstellort muss die Last der Maschine tragen können!

### HINWEIS



Um ein qualitativ hochwertige Verarbeitung zu erlangen sollte die Maschine nivelliert und eingerichtet werden.

#### Nivellierung der Maschine:



Die Nivellierung der Maschine, mittels einer Wasserwaage ausgerichtet und kontrolliert, wird durch Einstellen der M16-Schrauben (1) an den Füßen (2) gemacht. Es ist darauf zu achten, dass alle 4 Schrauben (1) sollen dabei den Boden berühren.

#### 7.1.3 Vorbereitung der Oberflächen

Bevor Sie die Maschine in Betrieb nehmen, entfernen Sie sorgfältig den Korrosionsschutz bzw. Fettrückstände von den blanken Metallteilen. Dies kann mit den üblichen Lösungsmitteln geschehen. Keinesfalls sollten Sie zum Reinigen Nitroverdünnung oder andere Reinigungsmittel verwenden, die den Lack der Maschine angreifen können.



## HINWEIS

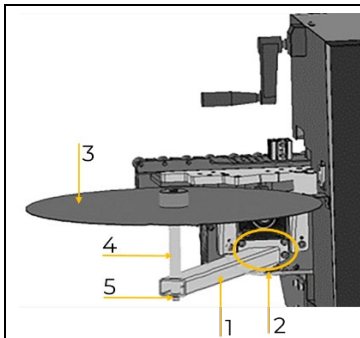


**Der Einsatz von Farbverdünnern, Benzin, aggressiven Chemikalien oder Scheuermitteln führt zu Sachschäden an den Oberflächen!**

Daher gilt: Bei der Reinigung nur milde Reinigungsmittel verwenden!

### 7.2 Zusammenbau

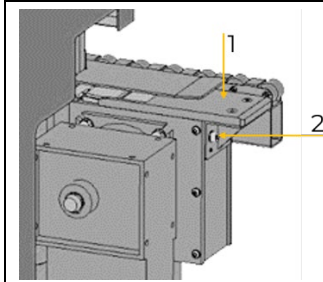
Die Maschine kommt vormontiert, es sind die zum Transport abmontierten Anbauteile laut nachstehender Anleitung zu montieren und die elektrische Verbindung, die pneumatische Druckluftversorgung sowie der Anschluss an eine Absauganlage herzustellen.



#### Montage Kantenbandauflageteller:

- Den Träger (1) mit vier Schrauben (2) an der Maschine befestigen.
- Auflageteller (3) mit Bolzen (4) und Mutter (5) am Träger befestigen.

**HINWEIS:** Die Höhenposition des Auflagetellers sollte dabei gleich wie die der Werkstückauflage sein.



#### Montage Panelanschlag:

- Panelanschlag (1) am Ende des Werkstückförderers mit Schrauben (2) fixieren

### 7.3 Elektrischer Anschluss

## WARNUNG



#### Gefährliche elektrische Spannung!

Verletzungsgefahr durch gefährliche elektrische Spannung!

- Das Anschließen der Maschine, an die Spannungsversorgung sowie die damit verbundenen Überprüfungen dürfen nur von einer Elektrofachkraft durchgeführt oder unter Anleitung und Aufsicht einer Elektrofachkraft vorgenommen werden!

- Prüfen Sie, ob die Nullverbindung (wenn vorhanden) und die Schutzerdung funktionieren.
- Prüfen Sie, ob die Speisespannung und die Frequenz den Angaben der Maschine entsprechen.

## HINWEIS



#### Abweichung der Speisespannung und der Frequenz!

Eine Abweichung vom Wert der Speisespannung von  $\pm 5\%$  ist zulässig. Im Speisernetz der Maschine muss eine Kurzschlusssicherung vorhanden sein!

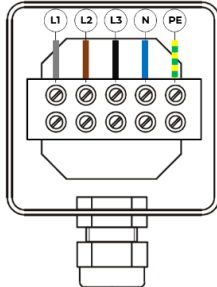
- Verwenden Sie ein Versorgungskabel, das den elektrischen Anforderungen entspricht (z.B. H07RN, H05RN) und entnehmen Sie den erforderlichen Querschnitt des Versorgungskabels einer Strombelastbarkeitstabelle. Achten Sie dabei auf die Maßnahmen zum Schutz gegen mechanische Beschädigungen.



- Stellen Sie sicher, dass die Spannungsversorgung mit einem Fehlerstrom-Schutzschalter geschützt ist.
- Schließen Sie die Maschine nur an eine ordnungsgemäß geerdete Steckdose an.
- Achten Sie bei der Benützung eines Verlängerungskabels auf die zur Anschlussleistung der Maschine passenden Dimension. Die Anschlussleistung finden Sie in den technischen Daten, die Zusammenhänge von Leitungsquerschnitt und Leitungslängen entnehmen Sie der Fachliteratur oder informieren Sie sich bei einem Fachelektriker.
- Ein beschädigtes Kabel ist umgehend zu erneuern.


### 7.3.1 Maschine mit 400 V installieren

- Der Erdungsleiter ist gelb-grün ausgeführt.
- Schließen Sie das Versorgungskabel an die entsprechenden Klemmen in der Anschlussbox (L1, L2, L3, N, PE), siehe nachfolgende Abbildung. Wenn ein CEE Stecker vorhanden ist, erfolgt der Anschluss an die Spannungsversorgung durch eine entsprechend gespeiste CEE Kupplung (L1, L2, L3, N, PE).


<b>Steckeranschluss 400 V:</b>	Deckel an der Anschlussbox entfernen	5-Adern mit N-Leiter und PE anklemmen 
--------------------------------	--------------------------------------	---

- Prüfen Sie nach dem elektrischen Anschluss die korrekte Laufrichtung. Wenn die Maschine in die falsche Richtung läuft, vertauschen Sie zwei leitende Phasen, z. B. L1 und L2, am Anschlussstecker.

**HINWEIS**

 Der Betrieb ist nur mit einer Fehlerstromschutzeinrichtung (RCD) mit maximalem Fehlerstrom von 30 mA zulässig.

### 7.4 Pneumatischer Anschluss

	Druckluftversorgung an Pneumatik-Einheit (1) anschließen und mit Drehregler (2) den Arbeitsdruck lt. technischen Daten einstellen
---	---

### 7.5 Anschluss an eine Absauganlage

Die Maschine muss an eine Absauganlage für Staub und Späne angeschlossen werden. Die Absauganlage muss zeitgleich mit dem Motor der Maschine anfahren. Die Luftgeschwindigkeit am absaugenden Anschlussstutzen und in den Abluftleitungen muss für Materialien mit einer Feuchtigkeit <12 % mindestens 20 m/s (bei feuchten Spänen mit einer Feuchtigkeit >12 % mindestens 28 m/s) betragen. Die verwendeten Absaugschläuche müssen schwer entflammbar (DIN4102 B1) und permanent antistatisch (oder beidseitig geerdet) sein sowie den jeweiligen Sicherheitsvorschriften entsprechen. Die Angaben bzgl. Luft-Volumenstrom, Unterdruck und Absaugstutzen entnehmen sie den technischen Angaben.





## 8 BETRIEB

Betreiben Sie die Maschine nur im einwandfreien Zustand. Vor jedem Betrieb ist eine Sichtprüfung der Maschine durchzuführen. Sicherheitseinrichtungen, elektrische Leitungen, pneumatische Leitungen und Bedienelemente sind genauestens zu kontrollieren. Prüfen Sie Schraubverbindungen auf Beschädigung und festen Sitz.

### 8.1 Einstellungen

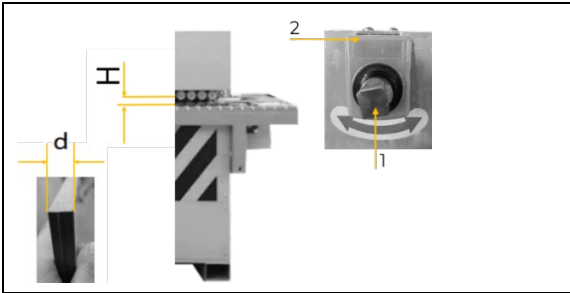
#### WARNUNG



##### Gefahr durch elektrische Spannung und Luftdruck!

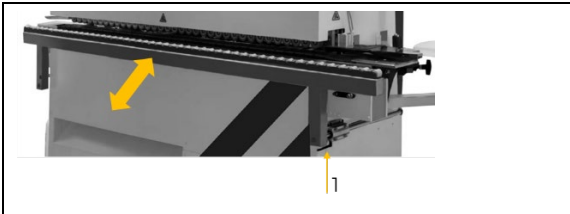
Das Hantieren an der Maschine bei aufrechter Spannungsversorgung und Druckluftversorgung kann zu schweren Verletzungen oder zum Tod führen.  
→ Maschine vor jeglichen Einstell- oder Umrüstarbeiten immer von der Spannungsversorgung und Druckluftversorgung trennen und gegen unbeabsichtigtes Wiedereinschalten sichern.

#### 8.1.1 Einstellung Werkstückhöhe



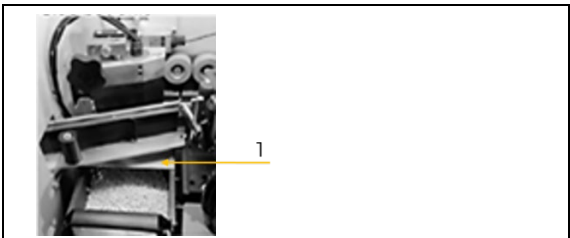
An der Höheneinstellung Werkstück kann mit einer Handkurbel (1) die Höhe (H) der zu bearbeitenden Werkstücke eingestellt werden.  
Die zu wählende Höheneinstellung(H) = die zu bearbeitende Werkstückdicke (d).  
Die eingestellte Höhe kann am Zählwerk (2) abgelesen werden.

#### 8.1.2 Einstellung Werkstückplattenausleger



Den Klemmhebel (1) öffnen und den Werkstückplattenausleger in die erforderliche Position stellen (Werkstück muss gut aufliegen und darf nicht kippen). Danach Klemmhebel wieder festziehen

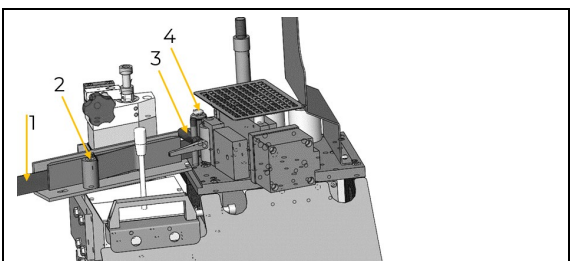
#### 8.1.3 Kleber-Granulat einfüllen



Den Deckel des Granulatbehälters (1) öffnen und das Granulat einfüllen. Anschließend den Granulatbehälter wieder verschließen

**VORSICHT:** HEISSE OBERFLÄCHEN,  
Schutzhandschuhe tragen

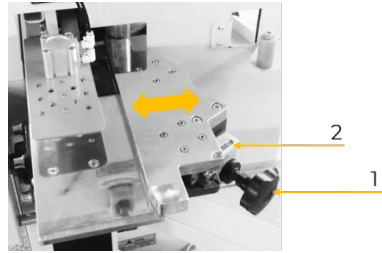
#### 8.1.4 Kantenband in Kantenband-zuführung einführen und Höheneinstellung vornehmen



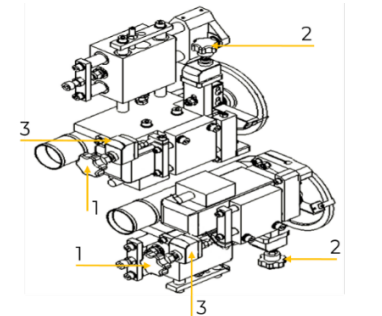
Kantenband (1) auf die Kantenbandauflage auflegen und durch die Rollen (2) und Halterung (3) bis zur hin zur Einzugswalze (4) schieben.  
Höheneinstellung an 3 Position vorzunehmen (2,3,4):  
Der Kantenniederhalter sollte mit ca. 1-2 mm Höhenspiel eingestellt werden



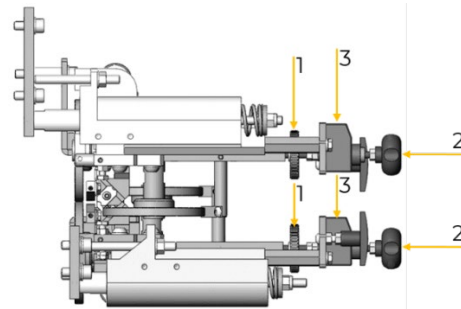
### 8.1.5 Einstellung Vorfräseinheit

	<p>Die jeweilig gewünschte Abnahmestärke der der Vorfräseinheit wird mit der Stellschrauben (1) eingestellt. Wert am Zählwerk (2) ablesen</p>
---	---

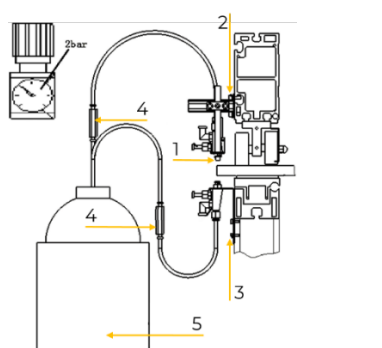
### 8.1.6 Einstellung Doppelfräsggregat

	<p>Die Fräser des Doppelfräsggregates können je nach Stärke des verwendeten Kantenbands einzeln eingestellt werden.</p> <p><b>Vor/zurück:</b> Durch Drehen der Sternschrauben (1) <b>Auf/nieder:</b> Durch Drehen der Sternschrauben (2)</p> <p>Wert bei Zählwerk (3) kontrollieren</p>
---	---

### 8.1.7 Einstellung Ziehklängenaggregat

	<p>Die Klängen des Ziehklängenaggregates können je nach Stärke des verwendeten Kantenbands einzeln eingestellt werden.</p> <ul style="list-style-type: none"><li>• Fixierschraube (1) lösen</li><li>• Durch Drehen der Sternschrauben (2) Ziehklängen einstellen</li><li>• Fixierschrauben wieder anziehen</li></ul> <p>Wert bei Zählwerk (3) kontrollieren</p>
---	---

### 8.1.8 Einstellung Sprüheinheit

	<p>Die Sprüheinheit pumpt das Reinigungsmittel aus dem Sprühmittelbehälter auf das Werkstück.</p> <ul style="list-style-type: none"><li>• Mit Stellschrauben (1,2,3) die Position der Düsen einstellen</li><li>• Mit Ventilen (4) die Durchflussmenge einstellen.</li></ul> <p><b>HINWEIS:</b> Achten Sie darauf, dass sich immer ausreichend Reinigungsflüssigkeit im Reinigungsbehälter befindet (5).</p>
---	---



## 8.1.9 Einstellung Poliereinheit

	<p>Die Poliereinheit mit den Polierscheiben dient dazu um restlichen Kleber und die Kantenränder zu entfernen und zu polieren. Die Drehrichtungen der Polierscheiben sind oben gegen den Uhrzeigersinn und unten mit dem Uhrzeigersinn. Die Polierscheiben sollten auf die Kante vom Werkstück ca. 3 - 5 mm eingebettet werden.</p> <p>Diese Einstellung (vertikale Verschiebung) erfolgt durch Lösen der Klemmschrauben (1), anschließendes Drehen der Motoren mit den Stellschrauben (2) bis die gewünschte vertikale Position erreicht ist. Anschließend die beiden Klemmschrauben (1) wieder fixieren.</p>
--	--

## 8.2 Bedienung

### Checkliste:

- ✓ Maschine ist an Spannungsversorgung angeschlossen
- ✓ Maschine ist an Druckluftversorgung angeschlossen und empfohlener Druck ist eingestellt
- ✓ Beide Not-Aus-Schalter entriegelt
- ✓ Klebgranulat eingefüllt
- ✓ Kantenband eingelegt und Höheneinstellung vorgenommen
- ✓ Wartungstür geschlossen und Sicherheitsschalter geschlossen
- ✓ Absauganlage/Schlauch angeschlossen und betriebsbereit

### 8.2.1 Maschine ein- und ausschalten

	<p><b>Maschine einschalten:</b></p> <p>Den Hauptschalter (1) auf Position EIN (I) drehen. Den Systemschalter (2) am Bedienpanel auf Position „ON“ stellen (Schalter leuchtet auf)</p>
	<p><b>STARTSEITE:</b></p> <p>Sprache auswählen:</p> <ul style="list-style-type: none"><li>• Drücken von Feld (1): Auswahl English</li><li>• Drücken von Feld (2): Auswahl Deutsch</li><li>• Drücken von Feld (3): Auswahl Polski</li><li>• Drücken von Feld (4): Auswahl Espanol</li><li>• Drücken von Feld (5): Menü wird geöffnet</li></ul>
	<p><b>MENÜ:</b></p> <p>Seiten auswählen:</p> <ul style="list-style-type: none"><li>• Drücken von Feld (1): Zurück zur Startseite</li><li>• Drücken von Feld (2): Steuerung</li><li>• Drücken von Feld (3): Klebertemperatureinstellung</li><li>• Drücken von Feld (4): Parametereinstellungen</li><li>• Drücken von Feld (5): Quittierung von Alarmen</li></ul>



	<p><b>Maschine ausschalten:</b> Alle Aggregate deaktivieren und anschließend den System-Schalter (2) und den Hauptschalter (1) in Position „OFF“/“0“ stellen.</p> <p><b>Nur in Notfallsituationen:</b> Stillsetzen der Maschine mittels einer der beiden NOT-HALT-Schalter</p> <p><b>VORSICHT:</b> Entriegeln der Not-Halt-Schalter kann erst nach Beseitigung der Notfallsituation erfolgen.</p>
--	---

### 8.2.2 Klebertemperatur einstellen

	<p>Die Solltemperatur des Klebers kann am Touch-Display vorgegeben (2) und die aktuelle Klebertemperatur (1) am Display abgelesen werden.</p> <p>Hierfür „Klebertemperatureinstellung“ auswählen und durch Auswählen der Solltemperatur kann mittels Eingabefeld (3) die Temperatur geändert werden.</p> <p>Durch Drücken von Feld (4) gelangt man wieder zurück zum Menü</p>
--	---

**HINWEIS:** Wenn Grenztemperatur noch nicht erreicht wurde, wird Maschine nicht freigeschaltet. Die eingestellte Solltemperatur sollte dem Kleber/Leimgranulat entsprechend richtig eingestellt werden. Temperaturregelung ist bis zum Ausschalten der Maschine aktiv.

**HINWEIS**

	<p>Die Aktivierung der Anleimfunktion darf erst nach Erreichen der Kleberzieltemperatur erfolgen um Schäden an den Motoren der Anleimeinheit zu verhindern.</p>
--	---

### 8.2.3 De/Aktivierung der Aggregate

	<p>Die Seite Steuerung auswählen. Durch Auswählen der einzelnen Aggregate am Touch-Display können diese aktiviert bzw. deaktiviert werden. Der Status wird mittels der Farbe und Beschriftung an den Statusfeldern angezeigt. Grün hinterlegt = gestartet Rot hinterlegt = gestoppt Folgende Einheiten werden an den angefügten Positionen aktiviert oder deaktiviert.</p>
<ul style="list-style-type: none"> <li>• Pos 1: Werkstückförderband</li> <li>• Pos 2: Klebeeinheit</li> <li>• Pos 3: Vorfräsaggregat</li> <li>• Pos 4: Kappeinheit</li> <li>• Pos 5: Doppelfräsaggregat</li> </ul>	<ul style="list-style-type: none"> <li>• Pos 6: Poliereinheit</li> <li>• Pos 7: Wert der verarbeiteten Kanenlänge</li> <li>• Pos 8: Wert Reset</li> <li>• Pos 9: Licht</li> </ul>

### 8.2.4 Anleimvorgang

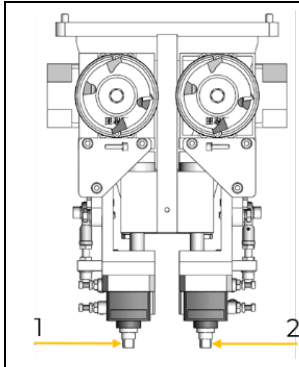
	<p>Nachdem die obigen Schritte ausgeführt wurden muss lediglich das Werkstück (1) an die Führungsschiene (2) angelegt werden und in Richtung Förderkette (3) mit der anzuleimenden Kante zur Maschine gerichtet geschoben werden, bis dieses selbstständig vom Werkstückförderband (2) weiter transportiert wird.</p>
--	---



### 8.3 Feinjustierung von Parametern für gewünschtes Kantenergebnis

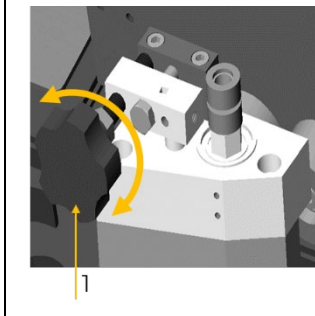
Um das gewünschte Kantenergebnis zu erlangen sind je nach Kantenstärke und auch gewünschter Form Feineinstellungen an der Maschine notwendig.

#### 8.3.1 Anpassung Vorfäseinheit



Die Feineinstellung für die Vorfäseinheit wird mit den beiden Einstellschrauben (1) für das erste und (2) für das zweite Fräsaggregat vorgenommen.

#### 8.3.2 Anpassung Klebermenge



Mit der Einstellschraube (1) kann durch Drehen die Klebermenge eingestellt werden.

## 9 REINIGUNG, WARTUNG, LAGERUNG, ENTSORGUNG

### WARNUNG



**Gefahr durch elektrische Spannung und Luftdruck!** Das Hantieren an der Maschine bei aufrechter Spannungs-, sowie Druckluftversorgung kann zu schweren Verletzungen oder zum Tod führen. Maschine vor Wartungs- bzw. Instandhaltungsarbeiten stets von der Spannungs- und Druckluftversorgung trennen und gegen unbeabsichtigtes Wiedereinschalten sichern!

### 9.1 Reinigung

Regelmäßige Reinigung garantiert die lange Lebensdauer Ihrer Maschine und ist Voraussetzung für deren sicheren Betrieb.

### HINWEIS



Falsche Reinigungsmittel können den Lack der Maschine angreifen. Verwenden Sie zum Reinigen keine Lösungsmittel, Nitroverdünnung oder andere Reinigungsmittel, die den Lack der Maschine beschädigen können. Beachten Sie die Angaben und Hinweise des Reinigungsmittelherstellers.

- Entfernen Sie nach jedem Einsatz Späne und Schmutzpartikel von der Maschine.
- Bereiten Sie die Oberflächen auf und schmieren Sie die blanken Maschinenteile mit einem säurefreien Schmieröl ein (z. B. Rostschutzmittel WD40).

### 9.2 Wartung

Die Maschine ist wartungsarm und nur wenige Teile müssen gewartet werden. Ungeachtet dessen sind Störungen oder Defekte, die geeignet sind, die Sicherheit des Benutzers zu beeinträchtigen, umgehend zu beseitigen!



- Vergewissern Sie sich vor jeder Inbetriebnahme vom einwandfreien Zustand und ordnungsgemäßen Funktionieren der Sicherheitseinrichtungen.
- Kontrollieren Sie sämtliche Verbindungen zumindest wöchentlich auf festen Sitz.
- Überprüfen Sie regelmäßig den einwandfreien und lesbaren Zustand der Warn- und Sicherheitsaufkleber der Maschine.
- Verwenden Sie ausschließlich vom Hersteller empfohlene Originalersatzteile

### 9.2.1 Instandhaltungs- und Wartungsplan


Art und Grad des Maschinen-Verschleißes hängen in hohem Maß von den Betriebsbedingungen ab. Die nachfolgend angeführten Intervalle gelten bei Verwendung der Maschine innerhalb der festgelegten Grenzen:

Intervall	Komponente	Aktivität
<b>Vor Arbeitsbeginn</b>	• Maschine	• Reinigung der Maschine
<b>Vor Arbeitsbeginn</b>	• Maschine	• Entfernen aller losen Teile / Werkzeuge • Kontrolle Fräser / Sägeblatt auf Beschädigung
<b>1 x pro Woche</b>	• Kettenantrieb	• Fetten / Schmieren am Schmiernippel
<b>1 x pro Monat</b>	• Not-Halt-Schalter • Sicherheitsschalter Wartungstür	• Durch Funktionsprüfung Not-Halt-Funktion überprüfen
<b>Nach Bedarf</b>	• Werkzeugwechsel • Pneumatik Einheit	• Wechsel (Verschleiß, Beschädigung) • Gesammeltes Wasser aus dem Wassertank entleeren

### 9.2.2 Lagerung

Lagern Sie die Maschine bei Nichtgebrauch an einem trockenen, frostsicheren und versperrbaren Ort. Trennen Sie die Maschine von der Spannungsversorgung. Stellen Sie sicher, dass Unbefugte und insbesondere Kinder keinen Zugang zur Maschine haben.

**HINWEIS**



Bei unsachgemäßer Lagerung können wichtige Bauteile beschädigt und zerstört werden. Lagern Sie verpackte oder bereits ausgepackte Teile nur unter den vorgesehenen Umgebungsbedingungen!

### 9.3 Entsorgung




Beachten Sie die nationalen Abfallbeseitigungs-Vorschriften. Entsorgen Sie die Maschine, Maschinenkomponenten oder Betriebsmittel niemals im Restmüll. Kontaktieren Sie gegebenenfalls Ihre lokalen Behörden für Informationen bezüglich der verfügbaren Entsorgungsmöglichkeiten.

Wenn Sie bei Ihrem Fachhändler eine neue Maschine oder ein gleichwertiges Gerät kaufen, ist dieser in bestimmten Ländern verpflichtet, Ihre alte Maschine fachgerecht zu entsorgen.

## 10 FEHLERBEHEBUNG

**WARNUNG**



**Gefahr durch elektrische Spannung und Luftdruck!** Das Hantieren an der Maschine bei aufrechter Spannungs-, sowie Druckluftversorgung kann zu schweren Verletzungen oder zum Tod führen. Maschine vor Wartungs- bzw. Instandhaltungsarbeiten stets von der Spannungs- und Druckluftversorgung trennen und gegen unbeabsichtigtes Wiedereinschalten sichern!





Viele mögliche Fehlerquellen können bei ordnungsgemäßem Anschluss der Maschine an die Spannungsversorgung (Druckluftversorgung) bereits im Vorfeld ausgeschlossen werden. Sollten sie sich außer Stande sehen, erforderliche Reparaturen ordnungsgemäß zu verrichten, und/oder besitzen sie die vorgeschriebene Ausbildung dafür nicht, ziehen sie immer einen Fachmann zum Beheben des Problems hinzu.

Fehler	Mögliche Ursache	Behebung
<b>Maschine läuft nicht an</b>	<ul style="list-style-type: none"> <li>• NOT AUS Schalter aktiviert</li> <li>• Schalter oder eine Phase ist gebrochen</li> <li>• Überhitzungsschutz ausgelöst</li> <li>• Inkorrekte Phasenlage</li> </ul>	<ul style="list-style-type: none"> <li>•Drehen Sie den NOT AUS Schalter nach rechts, um diesen zu entriegeln</li> <li>•Reparieren Sie den defekten Schaltung oder die defekte Phase</li> <li>• Heizung abkühlen lassen</li> <li>• Phase tauschen (L1 L2)</li> </ul>
<b>Leim überträgt sich auf Walzen</b>	<ul style="list-style-type: none"> <li>• Zu viel Leim eingestellt</li> </ul>	<ul style="list-style-type: none"> <li>•Leimzugabe verringern</li> </ul>
<b>Kantenband wird nicht optimal angeleimt</b>	<ul style="list-style-type: none"> <li>• Es wird zu wenig Leim beigegeben</li> </ul>	<ul style="list-style-type: none"> <li>•Leimzugabe erhöhen</li> </ul>

Bei Fehlermeldungen oder Alarmen, die am Display des Bedienpanels angezeigt werden, sind die einzelnen Schritte zur Behebung erklärt. Man muss nur die einzelnen Schritte abarbeiten und dann den Alarm am Display löschen.

<p><b>ALARM: Klebertemperatur zu niedrig</b></p>	<ul style="list-style-type: none"> <li>• Solltemperatur nicht erreicht</li> <li>• Einstelltemperatur des verwendeten Klebstoffs falsch</li> <li>• Hauptheizelement</li> <li>• Thermoelement Walze</li> </ul>	
<p><b>ALARM: Kappsäge (Endabschnitt)</b></p>	<ul style="list-style-type: none"> <li>• Schalterposition</li> <li>• Schalterfunktion</li> <li>• Druckluftversorgung</li> <li>• Werkstückabstand</li> </ul>	
<p><b>ALARM: Not-Halt-Schalter</b></p>	<ul style="list-style-type: none"> <li>• NOT-AUS-Schalter an der Maschine oder am Bedienpult aktiviert</li> <li>• Sicherheitsschalter an der Wartungstür nicht geschlossen</li> </ul>	
<p><b>ALARM: Niedriger Luftdruck</b></p>	<ul style="list-style-type: none"> <li>• Druckluftversorgung</li> </ul>	



<p><b>Störung Endschalter Kappsäge (Endabschnitt)</b></p>	<ul style="list-style-type: none"> <li>• Schalterfunktion</li> <li>• Schalterposition</li> </ul>	
<p><b>Störung Magnetschalter vorderer Endabschnitt</b></p>	<ul style="list-style-type: none"> <li>• Schalterposition</li> <li>• Schalterfunktion</li> <li>• Druckluftversorgung</li> </ul>	
<p><b>Störung Magnetschalter hinterer Endabschnitt</b></p>	<ul style="list-style-type: none"> <li>• Schalterposition</li> <li>• Schalterfunktion</li> <li>• Druckluftversorgung</li> </ul>	
<p><b>Störung Zylinder Kappsäge nicht in Ausgangsposition</b></p>	<ul style="list-style-type: none"> <li>• Schalterfunktion</li> <li>• Schalterposition</li> </ul>	
<p><b>Störung Magnetschalter Ausgangsposition Kappsäge</b></p>	<ul style="list-style-type: none"> <li>• Schalterfunktion</li> <li>• Schalterposition</li> </ul>	
<p><b>Störung Klebeeinheit</b></p>	<ul style="list-style-type: none"> <li>• Motor</li> <li>• Thermorelais</li> </ul>	
<p><b>Störung Vorschub</b></p>	<ul style="list-style-type: none"> <li>• Motor</li> <li>• Thermorelais</li> </ul>	



## 11 PREFACE (EN)

### Dear Customer!

This manual contains information and important notes for safe commissioning and handling of the edge banding machine KAM35SMART\_400V, hereinafter referred to as “machine” in this document.



This manual is part of the machine and must not be removed. Save it for later reference and if you let other people use the machine, add this manual to the machine.

#### **Please read and note the safety instructions!**

Before first use read this manual carefully. It eases the correct use of the machine and prevents misunderstanding and damages of machine.

Due to constant advancements in product design, construction, illustrations and contents may deviate slightly. If you notice any errors, please inform us.

We reserve the right to make technical changes!

**Check the goods immediately after receipt and note any complaints on the consignment note when taking over the goods from the deliverer!**

**Transport damage must be reported to us separately to us within 24 hours.**

**HOLZMANN MASCHINEN GmbH cannot accept any liability for transport damage that has not been reported.**

### Copyright

© 2023

This documentation is protected by copyright. All rights reserved! In particular, the reprint, translation and extraction of photos and illustrations will be prosecuted.

The place of jurisdiction is the regional court Linz or the court responsible for 4170 Haslach is valid.

### Customer service contact

**HOLZMANN MASCHINEN GmbH**

4170 Haslach, Marktplatz 4  
AUSTRIA

Tel +43 7289 71562 - 0  
info@holzmann-maschinen.at



## 12 SAFETY

This section contains information and important notes on the safe commissioning and handling of the machine.



For your safety, read this manual carefully before commissioning. This will enable you to handle the machine safely and thus prevent misunderstandings as well as personal injury and damage to property. Pay special attention to the symbols and pictograms used on the machine as well as the safety information and danger warnings!

### 12.1 Intended use of the machine

The machine is designed exclusively for the following activities:

Edge banding (PVC, ABS, PP, wood) on wood-based materials such as chipboard, MDF, HDF and lightweight boards using a hot melt adhesive within the technically specified limits.

#### NOTE



HOLZMANN MASCHINEN GmbH assumes no responsibility or warranty for any other use or use beyond this and for any resulting damage to property or injury.

#### 12.1.1 Technical restrictions

The machine is designed for the work under the following conditions:

Relative humidity	max. 70 %
Temperature (operation)	+10 °C to +40 °C
Temperature (storage, transport)	-25 °C to +55 °C

#### 12.1.2 Prohibited applications /Dangerous misuse

- Operating the machine outdoors.
- Operating the machine without adequate physical and mental fitness.
- Operating the machine without knowledge of the manual.
- Modifying the machine design.
- Operating the machine outside the technical limits specified in this manual.
- Removing of the safety markings attached to the machine.
- Modifying, circumventing or disabling the safety devices of the machine.
- Machining of materials with dimensions outside the limits specified in this manual
- Use of tools which do not meet the safety requirements of the standard for machine tools for woodworking (EN847-1).

The non-intended use or the disregard of the explanations and instructions described in this manual will result in the expiration of all warranty claims and compensation claims for damages against HOLZMANN MASCHINEN GmbH.

### 12.2 User requirements

The machine is designed to be operated by one person. The prerequisites for operating the machine are physical and mental fitness as well as knowledge and understanding of the operating instructions. Persons who, due to their physical, sensory or mental capabilities, inexperience or lack of knowledge, are unable to operate the machine safely must not use the machine without supervision or instruction by a responsible person.

Basic knowledge of metalworking especially the correlation of material, tool, feed and speeds.

**Please note that locally applicable laws and regulations determine the minimum age of the operator and may restrict the use of this machine!**



**Work on electrical components or equipment may only be carried out by a qualified electrician or under the guidance and supervision of a qualified electrician.**

Put on your personal protective equipment before working on the machine.



## 12.3 Safety devices

The machine is equipped with the following safety devices:

	Two self-locking emergency stop switches to stop dangerous movements at any time.
	Interlocked movable guards Maintenance flap/door (with safety switch)

## 12.4 General safety instructions

To avoid malfunctions, damage and health impairments when working with the machine, the following points must be observed in addition to the general rules for safe working:

- Check the machine for completeness and function before starting. Only use the machine if the separating and other non-separating protective devices required for machining have are fitted.
- Make sure that the guards are in good working order and properly maintained.
- Select a level, vibration-free surface as the installation area.
- Ensure sufficient space around the machine.
- Ensure sufficient lighting conditions at the workplace to avoid stroboscopic effects.
- Ensure a clean working environment.
- Keep the area around the machine free of obstacles (e.g. dust, chips, cut-off workpiece parts, etc.).
- Only use tools that are in perfect condition and free of cracks and other defects (e.g. deformations).
- Remove tool keys and other setting tools before switching on the machine.
- Check the machine's connections for strength before each use.
- Never leave the running machine unattended. Switch off the machine before leaving the working area and secure it against unintentional or unauthorized restarting.
- The machine may only be operated, maintained or repaired by persons who are familiar and who have been informed about the dangers arising from this work.
- Ensure that unauthorized persons keep a safety distance from the machine and keep children away from the machine.
- Always work with care and the necessary caution and never use excessive force.
- Do not overload the machine.
- Hide long hair under hair protection.
- Wear close fitting protective work clothing and suitable protective equipment (eye protection, dust mask, ear protection, safety-shoes, work gloves only when handling tools).
- Never wear loose jewellery, loose clothing or accessories (e.g. tie, scarf).
- Do not work on the machine if you are tired, not concentrated or under the influence of medication, alcohol or drugs!
- Do not use the machine in areas where vapours of paints, solvents or flammable liquids represent a potential danger (danger of fire or explosion!).
- Shut down the machine and disconnect it from the power supply, before adjustment, changeover, cleaning, maintenance or repair work, etc. Before starting work on the machine, wait until all tools or machine parts have come to a complete standstill and secure the machine against unintentional restart.
- Warning signs and/or stickers on the machine that are illegible or have been removed must be replaced immediately!

## 12.5 Electrical safety

- Make sure that the machine is grounded.
- Only use suitable extension cables.
- A damaged or tangled cable increases the risk of electric shock. Handle the cable with care. Never use the cable to carry, pull or disconnect the power tool. Keep the cable away from heat, oil, sharp edges or moving parts.
- Proper plugs and outlets reduce the risk of electric shock.



- Water entry into the machine increases the risk of electric shock. Do not expose the machine to rain or moisture.
- The machine may only be used if the power supply is protected by a residual current circuit breaker.
- Use the machine only when the ON-OFF switch is in good working order.
- Before connecting the machine always make sure that it is switches off.

## 12.6 Special safety instructions for this machine

- Work with gloves on rotating parts is not permitted!
- During operation of the machine wood dust is generated. Therefore, connect the machine to a suitable dust collection system for dust and chips during installation!
- Always switch on the dust collection system before you start machining the workpiece!
- Never remove sections or other parts of the workpiece from the cutting area while the machine is running.
- When using milling tools with a diameter of  $\geq 16$  mm and circular saw blades, these must comply with EN 847-1:2013 and EN 847-2:2013; tool carriers must comply with EN 847-3:2013;
- Excessive noise can cause hearing damage and temporary or permanent hearing loss. Wear hearing protection certified to health and safety regulations to limit noise exposure.
- Make sure that the machine is working without vibrations.
- Replace cracked and deformed saw blades immediately, they cannot be repaired.
- Glue and gluing unit are heated during operation, avoid any contact with hot components/glue and wait for cooling phases before maintenance work!
- Avoid any contact with cutters / saw blades and blades while the machine is running and never reach into the working area on the front of the machine.
- It is forbidden to lift the height adjustment mechanism while tools are still rotating or when workpieces or parts of them are still in the machine;

## 12.7 Hazard warnings

### 12.7.1 Residual risks

Despite intended use, certain residual risk factors remain.

- Risk of injury to hands/fingers from the cutting blades during operation.
- Risk of injury to hands/fingers due to crushing between moving and fixed parts (hold-down devices, stops, workpiece supports,...).
- Risk of hands/fingers being cut on cutting edges of the workpiece.
- Risk of injury due to improper maintenance activities.

### 12.7.2 Hazardous situations

Due to the structure and construction of the machine, hazardous situations may occur which are identified in these operating instructions as follows:

## DANGER



A safety instruction designed in this way indicates an imminently hazardous situation which, if not avoided, will result in death or serious injury.

## WARNING



A safety instruction designed in this way indicates a potentially hazardous situation which, if not avoided, could result in death or serious injury.

## CAUTION



A safety instruction designed in this way indicates a possibly hazardous situation which, if not avoided, may result in minor or moderate injury.



**NOTE**

A safety notice designed in this way indicates a potentially hazardous situation which, if not avoided, may result in property damage.

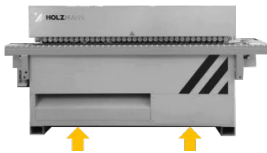
Regardless of all safety regulations, your common sense and your appropriate technical aptitude/training are and remain the most important safety factor in the error-free operation of the machine. **Safe working depends on you!**

**13 TRANSPORT****WARNING****Risk of injury from suspended or unsecured load!**

Damaged or insufficiently strong hoists and load slings can result in serious injury or even death.

- Before use, therefore, check hoists and load slings for adequate load-bearing capacity and perfect condition. Secure the loads carefully. Never stand under suspended loads!

Transport the machine in its packaging to the place of installation. To manoeuvre the machine in the packaging, a pallet truck or forklift truck with the appropriate lifting force can be used, for example. The specifications can be found in the chapter Technical data. For proper transport, also observe the instructions and information on the transport packaging regarding centre of gravity, lifting points, weight, means of transport to be used as well as the prescribed transport position etc. Ensure that the selected lifting equipment (crane, forklift, pallet truck, load sling, etc.) is in perfect condition.



Lifting and transporting the machine may only be carried out by qualified personnel with appropriate training for the lifting equipment used. The load attachment points for lifting gear should be selected as shown in the sketch (arrows).

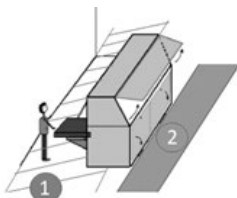
**14 ASSEMBLY****14.1 Preparation****14.1.1 Check delivery content**

Check the delivery immediately for transport damage and missing parts. Report any damage or missing parts to your dealer or the shipping company immediately. Visible transport damage must also be noted immediately on the delivery note in accordance with the provisions of the warranty, otherwise the goods are deemed to have been properly accepted.

**14.1.2 Requirements for the installation site**

The selected installation site must ensure a suitable connection to the electrical main, have a connection to a compressed air supply and allow the collected chips to be removed by means of a dust collector hose or connection to an existing dust collection system. Observe the safety requirements as well as the dimensions of the machine.

Place the machine on a level, solid base. The selected installation site of the machine must comply with the local safety regulations as well as the ergonomic requirements for a workplace with sufficient lighting conditions.



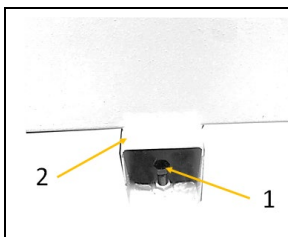
The distance around the machine in the working area (area 1 of the sketch) should be 2m, when processing longer workpieces correspondingly more distance should be provided. In the area of the maintenance cover (rear of the machine..area 2) 1.5m.

**NOTE**

The floor at the installation site must be able to bear the load of the machine!

**NOTE**

To achieve a high quality finish, the machine should be levelled and set up..

**Leveling of the machine:**

The levelling of the machine, aligned and controlled by means of a spirit level, is done by adjusting the M16 bolts (1) on the feet (2). Make sure that all 4 bolts (1) are in contact with the ground

**14.1.3 Preparation of the surfaces**

Before putting the machine into operation, carefully remove the corrosion protection or grease residues from the bare metal parts. This can be done with the usual solvents. Under no circumstances should you use nitro thinners or other cleaning agents, as these can attack the machine's finish.

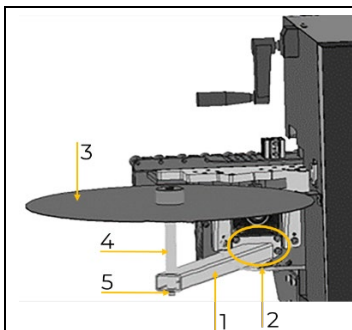
**NOTE**

The use of paint thinners, petro, aggressive chemicals or scouring agents will damage the surfaces!

**Therefore: Use only mild cleaning agents!**

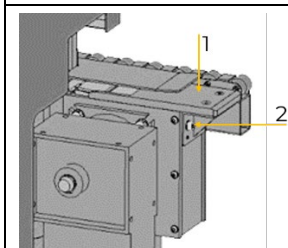
**14.2 Assembly**

The machine comes pre-assembled, the attachments dismantled for transport must be mounted according to the instructions below and the electrical connection, the pneumatic compressed air supply and the connection to a dust collection system must be made.

**Assembly of the edge band support plate:**

- Fasten the support (1) to the machine using four screws (2).
- Fasten the support plate (3) to the support using the bolt (4) and nut (5).

**NOTE:** The height position of the support plate should be the same as that of the workpiece support.

**Assembly of panel fence:**

- Fix the panel fence (1) on the end of the work piece conveyor with the screws (2)



## 14.3 Electrical connection

### WARNING



#### Dangerous electrical voltage!

Risk of injury due to dangerous electrical voltage!

- The machine may only be connected to the power supply and the associated checks carried out by a qualified electrician or under the instruction and supervision of a qualified electrician!

- Check, whether the neutral connection (if existing) and the protective grounding function properly.
- Check, whether the supply voltage and the frequency correspond to the specifications of the machine.

### NOTE



#### Deviation of the supply voltage and frequency!

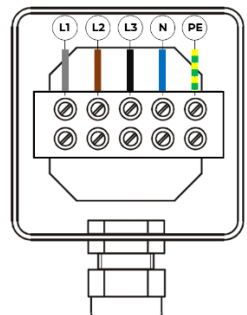
A deviation from the value of the supply voltage of  $\pm 5\%$  is permissible.

A short-circuit fuse must be provided in the power supply system of the machine!

- Use a supply cable that fulfils the electrical requirements (e.g. H07RN, H05RN) and take the required cross-section of the supply cable from a current carrying capacity table. Pay attention to the measures for protection against mechanical damage.
- Make sure that the power supply is protected by a residual current circuit breaker.
- Connect the machine only to a properly grounded outlet.
- When using an extension cable, make sure that the dimension matches the connected load of the machine. The connection power can be found in the technical data, the correlation of cable cross-section and cable lengths can be found in the technical literature or obtain information from a specialist electrician.
- A damaged cable must be replaced immediately.

#### 14.3.1 Setting up a 400 V machine

- The grounding conductor is yellow-green.
- Connect the supply cable to the corresponding terminals in the input box (L1, L2, L3, N and PE), see the figure below. If a CEE plug is available, the connection to the power supply is made through an appropriately powered CEE coupling (L1, L2, L3, N and PE).

<b>Plug connection 400V:</b>	Remove cover of the input box	5-wire with N-conductor 
------------------------------	-------------------------------	--

- After the electrical connection, check the correct running direction. If the machine runs in the wrong direction, swap two conductive phases, e.g. L1 and L2, at the connection plug.

### NOTE



Operation is only permitted with residual current device (RCD) with maximum residual current of 30 mA.



## 14.4 Pneumatic connection



Connect the compressed air supply to the pneumatic unit (1) and set the working pressure with the rotary controller (2) according to the technical data.

## 14.5 Connection to a dust collection system

The machine must be connected to a dust collection system for dust and chips. The dust collection system must start up at the same time as the machine's engine. The air speed at the suction connection and in the exhaust air lines must be at least 20 m/s for materials with a moisture <12 % (at least 28 m/s for moist chips with a moisture >12 %). The hoses used must be flame-retardant (DIN4102 B1) and permanently antistatic (or earthed on both sides) and comply with the relevant safety regulations. For information on air volume flow, negative pressure and suction connection, please refer to the technical specifications.

# 15 OPERATION

Only operate the machine when it is in a perfect condition. Before each operation, a visual inspection of the machine must be carried out. Safety devices and operating elements must be checked carefully. Check screw connections for damage and tight fit.

## 15.1 Settings

### WARNING

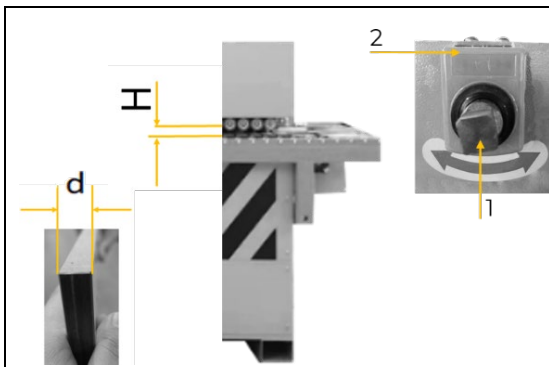


#### Danger due to electrical voltage and air pressure!

Handling the machine with connected power supply and compressed air supply may result in serious injury or death.

→ Always disconnect the machine from the power supply and compressed air supply before carrying out any adjustment or conversion work and secure it against unintentional reconnection.

### 15.1.1 Setting workpiece height

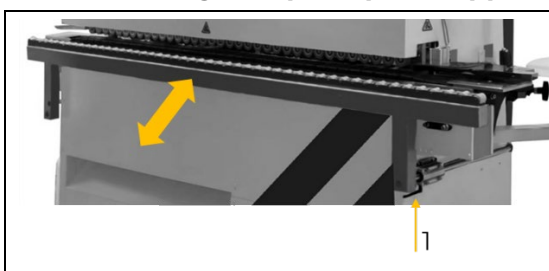


The height (H) of the workpieces to be machined can be set on the height adjustment board by means of a hand crank (1).

The height setting (H) to be selected = the workpiece thickness (d) to be machined.

The set height can be read off the counter (2).


### 15.1.2 Setting workpiece plate support



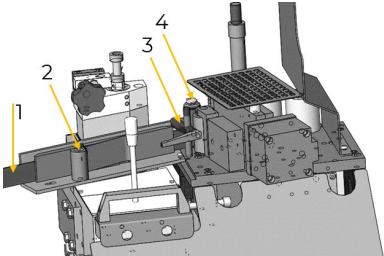
Open the clamping lever (1) and set the workpiece plate support to the required position (workpiece must rest well and must not tip). Then tighten the clamping lever again



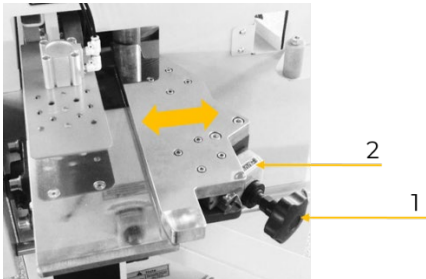
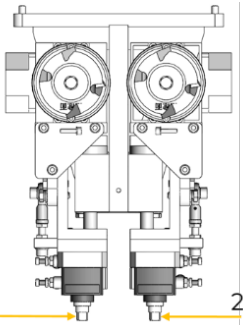
### 15.1.3 Filling with glue granulate

	<p>Open the cover of the granulate container (1) and fill in the granulate. Then close the granulate container again.</p> <p><b>CAUTION:</b> Hot surface, wear protective gloves</p>
---	--

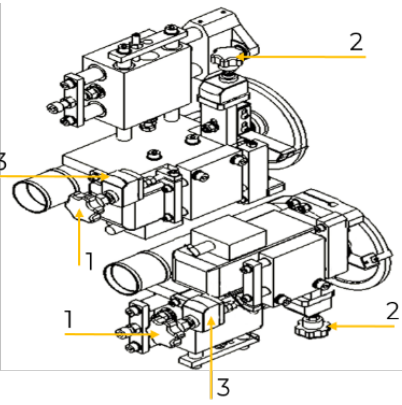
### 15.1.4 Inserting the edge band into the edge band feed and adjust height of it

	<p>Place the edge band (1) on the edge band table and pass it through the rollers (2) and holder (3) up to the feed roller (4).</p> <p>Adjust the height at 3 positions (2,3,4): The edge downholder should be adjusted with approx. 1-2 mm height clearance.</p>
---	---

### 15.1.5 Setting pre-milling unit

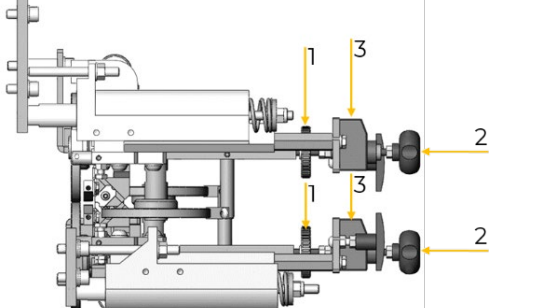
	<p>The desired removal thickness of the pre-milling unit is set at the adjusting screw (1). Read off the value at the counter (2)</p>
	<p>The removal thickness of the individual cutters is set at the adjusting screws (1 and 2).</p>

### 15.1.6 Setting fine trimming unit

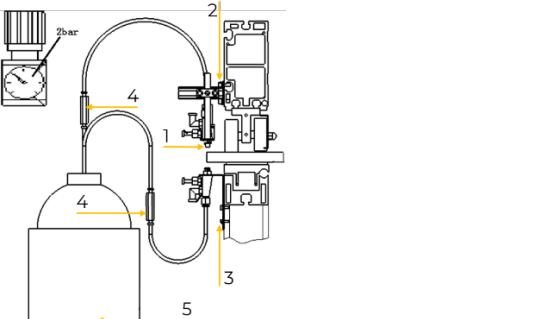
	<p>The cutters of the fine trimming unit can be adjusted individually depending on the thickness of the edgeband used.</p> <p><b>Forward/back:</b> By turning the starscrews (1) <b>Up/down:</b> By turning the starscrews (2)</p> <p>Check the value at the counter (3)</p>
---	--



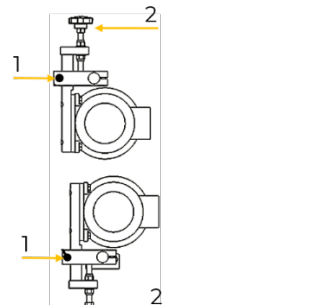
### 15.1.7 Setting r- scraper unit

	<p>The blades of the r-scraper unit can be adjusted individually depending on the thickness of the edgeband used.</p> <ul style="list-style-type: none"><li>• Loosen fixing screws (1)</li><li>• Set the blades by turning the starscrews (2)</li><li>• Tighten the fixing screws</li></ul> <p>Check the value at the counter (3)</p>
---	---

### 15.1.8 Setting spray unit

	<p>The spray unit pumps the cleaning liquid from the cleaning container onto the workpiece.</p> <ul style="list-style-type: none"><li>• Set the position of the nozzles with the setting screws (1,2,3)</li><li>• Set the flow with the valves (4)</li></ul> <p><b>NOTE:</b> Make sure that there is always enough cleaning liquid in the spray tank (5)</p>
--	--

### 15.1.9 Setting polishing unit


	<p>The polishing unit with the polishing wheels is used to remove and polish the remaining glue and the edges.</p> <p>The direction of rotation of the polishing wheels is counterclockwise at the top and clockwise at the bottom.</p> <p>The polishing wheels should be embedded on the edge of the workpiece about 3 - 5 mm.</p> <p>This adjustment (vertical displacement) is done by loosening the clamping screws (1) and then turning the motors using the set screws (2) until the desired vertical position is reached. Then fix the two clamping screws (1) again</p>
---	---

## 15.2 Operation

### Checklist:

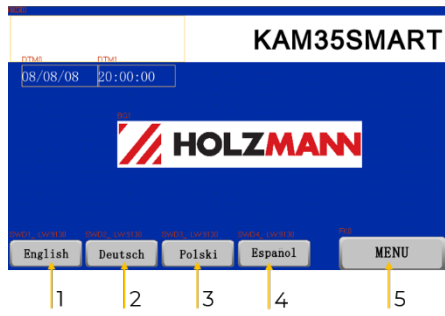
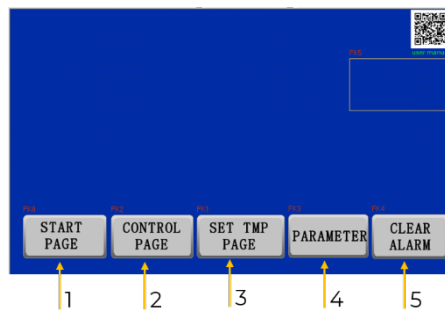

- ✓ Machine is connected to power supply
- ✓ Machine is connected to compressed air supply and the recommended pressure is set
- ✓ Both emergency stop switches are unlocked
- ✓ Glue granulate filled in
- ✓ Edge band inserted and height adjustment made
- ✓ Maintenance flap closed and safety-switch closed
- ✓ Dust collection system / hose connected and ready for operation

### 15.2.1 Switch the machine on and off

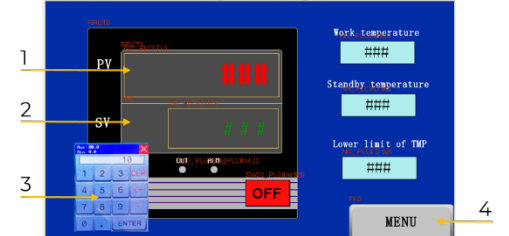
	<p><b>Switch the machine on:</b></p> <p>Turn the main switch (1) to position ON (I).</p> <p>Turn the system switch (2) on the control panel to position "ON" (switch lights up)</p>
---	---






	<p><b>START PAGE:</b></p> <p>Select language:</p> <ul style="list-style-type: none"><li>• Push key (1) to select English</li><li>• Push key (2) to select Deutsch</li><li>• Push key (3) to select Polski</li><li>• Push key (4) to select Espanol</li><li>• Push key (5) to open menu</li></ul>
	<p><b>MENU:</b></p> <p>Select pages:</p> <ul style="list-style-type: none"><li>• Push key (1): return to start page</li><li>• Push key (2): select control page</li><li>• Push key (3): select setting glue temperature</li><li>• Push key (4): select parameter settings</li><li>• Push key (5): clear alarms</li></ul>
	<p><b>Switch the machine off:</b></p> <p>All units are deactivated first then turn the system switch (2) and the main switch (1) to position „OFF“/“0“.</p> <p><b>Only in emergency situations:</b></p> <p>Stop the machine using one of the two EMERGENCY STOP buttons</p> <p><b>CAUTION:</b> The emergency stop button can only be unlocked after the emergency situation has been eliminated.</p>

15.2.2 Setting the glue temperature

	<p>The glue temperature can be set on the touch display (2) and the current glue temperature (1) can be read on the display.</p> <p>To do this, select "setting glue temperature " and change the temperature by selecting the setpoint temperature in the input mask (3)</p> <p>Pushing key (4) returns to menu</p>
---	--

**NOTE:** If the limit temperature has not yet been reached, the machine is not released. The set temperature should be adjusted correctly according to the adhesive/glue granulate. Temperature control is active until the machine is switched off.

**NOTE**



The gluing function must only be activated after the glue target temperature has been reached and to prevent damage to the motors of the gluing unit.



### 15.2.3 De/Activating of aggregats

	<p>Select control page. By selecting the individual command window on the touch display, the units can be activated or deactivated. The status is indicated by the status fields below the units. Green background = started Red background = stopped The following units are activated or deactivated at the attached positions.</p>
<ul style="list-style-type: none"> <li>• Pos 1: work piece conveyor belt</li> <li>• Pos 2: glueing unit</li> <li>• Pos 3: pre-milling unit</li> <li>• Pos 4: cutting unit</li> <li>• Pos 5: fine trimming unit</li> </ul>	<ul style="list-style-type: none"> <li>• Pos 6: polishing unit</li> <li>• Pos 7: valvue of proceeded edge length</li> <li>• Pos 8: veset valvue</li> <li>• Pos 9: light</li> </ul>

### 15.2.4 Edge banding process

	<p>After the above steps have been carried out, only the workpiece (1) must be placed against the guide rail (2) and pushed in the direction of the c work piece conveyor belt (3) with the edge to be glued facing the machine until it is automatically transported further by the c work piece conveyor belt.</p>
--	--

## 15.3 Fine adjustment of parameters for desired edge results

In order to achieve the desired edge band result, fine adjustments are necessary on the machine, depending on the edge thickness and the desired shape.

### 15.3.1 Pre-milling unit adjustment

	<p>The fine adjustment for the pre-milling unit is made with the two adjustment screws (1) for the first and (2) for the second milling unit.</p>
--	---

### 15.3.2 Glue quantity adjustment

	<p>Turn the setting screw (1) to reduce or increase the amount of glue.</p>
--	---



## 16 CLEANING, MAINTENANCE, STORAGE, DISPOSAL

### WARNING



**Danger due to electrical voltage and air pressure!** Working on the machine with the voltage and compressed air supply still on can lead to serious injuries or death. Always disconnect the machine from the voltage and compressed air supply before maintenance or repair work and secure it against unintentional reconnection!!

### 16.1 Cleaning

Regular cleaning guarantees the long service life of your machine and is a prerequisite for its safe operation.

### NOTE



Incorrect cleaning products can attack the finish of the machine. Do not use any solvents, nitro thinners or other cleaning products that could damage the machine's finish.  
Observe the specifications and instructions of the cleaning agent manufacturer.

- Remove chips and dirt particles from the machine after each use with a proper tool.
- Prepare the surfaces and lubricate the bare machine parts with an acid-free lubricating oil (e.g. WD40 rust inhibitor).

### 16.2 Maintenance

The machine is low-maintenance and only a few parts need to be serviced. Irrespective of this, faults or defects which are likely to affect the safety of the user must be eliminated immediately!

- Before each start-up, make sure that the safety devices are in perfect condition and functioning properly.
- Check all connections for tightness at least once a week.
- Regularly check the faultless and legible condition of the warning and safety stickers on the machine.
- Only use original spare parts recommended by the manufacture

#### 16.2.1 Maintenance and service plan

The type and degree of machine wear depend to a large extent on the operating conditions. The following intervals apply when the machine is used within the specified limits:

Interval	component	activity
<b>Before starting work</b>	<ul style="list-style-type: none"> <li>• Machine</li> </ul>	<ul style="list-style-type: none"> <li>• Cleaning the machine</li> <li>• Remove all loose parts / tools</li> <li>• Checking the milling cutter / saw blade for damage</li> <li>• Checking the extraction system</li> </ul>
<b>1 x per week</b>	<ul style="list-style-type: none"> <li>• Chain drive</li> </ul>	<ul style="list-style-type: none"> <li>• Greasing / lubrication at the grease nipple</li> </ul>
<b>1 x per month</b>	<ul style="list-style-type: none"> <li>• Emergency stop button</li> <li>• Safety switch</li> <li>• maintenance door</li> </ul>	<ul style="list-style-type: none"> <li>• Carry out function test</li> <li>• Carry out function test</li> </ul>
<b>As required</b>	<ul style="list-style-type: none"> <li>• Tool change</li> <li>• Machine</li> <li>• Pneumatic unit</li> </ul>	<ul style="list-style-type: none"> <li>• Change (wear, damage)</li> <li>• Check screw connections, replace if necessary</li> <li>• Empty collected water from the water tank</li> </ul>



### 16.2.2 Storage

Store the machine in a dry, frost-proof and lockable place when not in use. Disconnect the machine from the power supply. Make sure that unauthorised persons and especially children do not have access to the machine.

**NOTE**

Improper storage can damage and destroy important components. Only store packed or already unpacked parts under the intended ambient conditions!

### 16.3 Disposal



Observe the national waste disposal regulations. Never dispose of the machine, machine components or operating equipment in the residual waste. If necessary, contact your local authorities for information regarding available disposal options.

If you purchase a new machine or equivalent equipment from your specialist dealer, he is obliged in certain countries to dispose of your old machine properly.

## 17 TROUBLESHOOTING

### WARNING

**Danger due to electrical voltage and air pressure!** Working on the machine with the voltage and compressed air supply still on can lead to serious injuries or death. Always disconnect the machine from the voltage and compressed air supply before maintenance or repair work and secure it against unintentional reconnection!!

Many possible sources of error can be eliminated in advance if the machine is properly connected to the power (air pressure) supply.

If you are unable to carry out the necessary repairs properly and/or do not have the required training, always consult a specialist to solve the problem.

Trouble	Possible cause	Solution
<b>Machine does not start</b>	<ul style="list-style-type: none"> <li>Emergency stop switch to switch off</li> <li>switch or a phase is broken</li> <li>Overload protection is triggered.</li> <li>Wrong phase</li> </ul>	<ul style="list-style-type: none"> <li>Turn the emergency OFF switch to the right to unlock to</li> <li>Repair the defective circuit or the faulty phase</li> <li>Wait until the engine cools down</li> <li>Cover plate close</li> <li>Swap phase (L1   L2)</li> </ul>
<b>Glue transfers to rollers</b>	<ul style="list-style-type: none"> <li>Too much glue set</li> </ul>	<ul style="list-style-type: none"> <li>Reduce added glue quantity</li> </ul>
<b>Edge band is not optimally glued</b>	<ul style="list-style-type: none"> <li>Less glue set</li> </ul>	<ul style="list-style-type: none"> <li>increase added glue quantity</li> </ul>

TROUBLESHOOTING AND FAULT INFORMATION

Low-temperature alarm!	TROUBLE SHOOTING	<div style="background-color: red; color: white; padding: 5px; margin: 5px 0;">RESET</div> <div style="background-color: #ccc; color: #333; padding: 5px; margin: 5px 0;">Down</div> <div style="background-color: #ccc; color: #333; padding: 5px; margin: 5px 0;">EXIT</div>
Emergency Stop Alarm!	TROUBLE SHOOTING	
Low air pressure alarm	TROUBLE SHOOTING	
Travel switch of end-trimming	TROUBLE SHOOTING	
Magnetic switch of front end-trimming	TROUBLE SHOOTING	

In the case of error messages or alarms that are shown on the display of the control panel, the individual steps for rectification are explained. You only have to work through the individual steps and then delete the alarm on the display.



<p><b>Low temperature alarm</b></p>	<ul style="list-style-type: none"> <li>• Glue temperature not reached</li> <li>• Wrong set up of the glue temperature</li> <li>• Heating element</li> <li>• Thermoelement</li> </ul>	
<p><b>Alarm of end-trimming</b></p>	<ul style="list-style-type: none"> <li>• Distances between workpieces</li> <li>• Air pressure supply</li> <li>• Function of switch</li> <li>• Switchposition</li> </ul>	
<p><b>Alarm emergency stop</b></p>	<ul style="list-style-type: none"> <li>• Emergency stop button on the machine or control panel activated</li> <li>• Safety switch on the maintenance dokor not closed</li> </ul>	
<p><b>Alarm low air pressure</b></p>	<ul style="list-style-type: none"> <li>• Air pressure supply</li> </ul>	
<p><b>Travel switch of end-trimming</b></p>	<ul style="list-style-type: none"> <li>• Switch position</li> <li>• Funktion of the switch</li> </ul>	
<p><b>Magnetic switch of front end-trimming</b></p>	<ul style="list-style-type: none"> <li>• Switch position</li> <li>• Funktion of the switch</li> <li>• Air pressure supply</li> </ul>	
<p><b>Magnetic switch of back end-trimming</b></p>	<ul style="list-style-type: none"> <li>• Switch position</li> <li>• Funktion of the switch</li> <li>• Air pressure supply</li> </ul>	

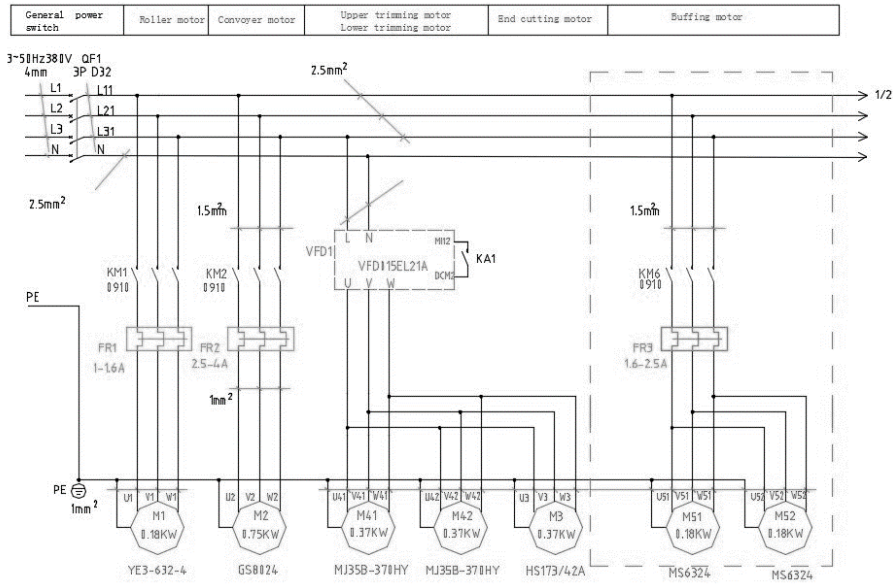


<p><b>End trimming cylinder not returned</b></p>	<ul style="list-style-type: none"> <li>• Switch position</li> <li>• Funktion of the switch</li> </ul>	
<p><b>Return cylinder magnetic switch failure</b></p>	<ul style="list-style-type: none"> <li>• Switch position</li> <li>• Funktion of the switch</li> </ul>	
<p><b>Glue coating thermal relay protection</b></p>	<ul style="list-style-type: none"> <li>• Motor</li> <li>• Thermal relay</li> </ul>	
<p><b>Conveyor belt thermal reley protectin</b></p>	<ul style="list-style-type: none"> <li>• Motor</li> <li>• Thermal relay</li> </ul>	

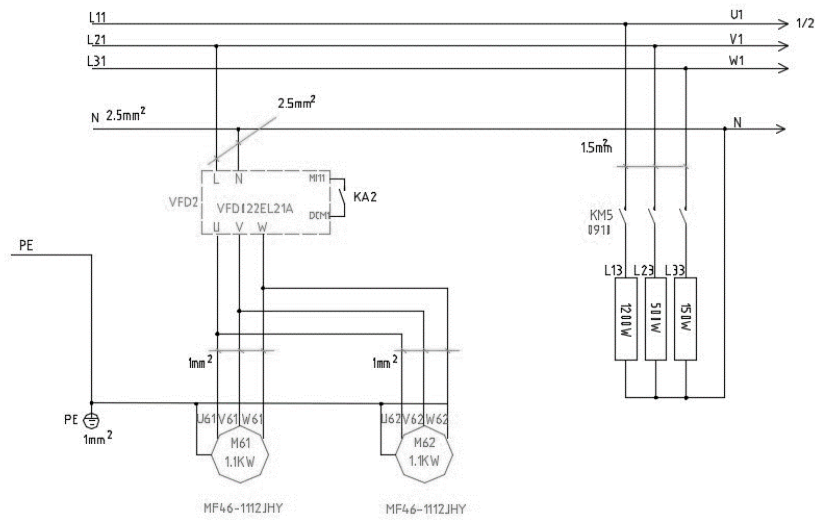




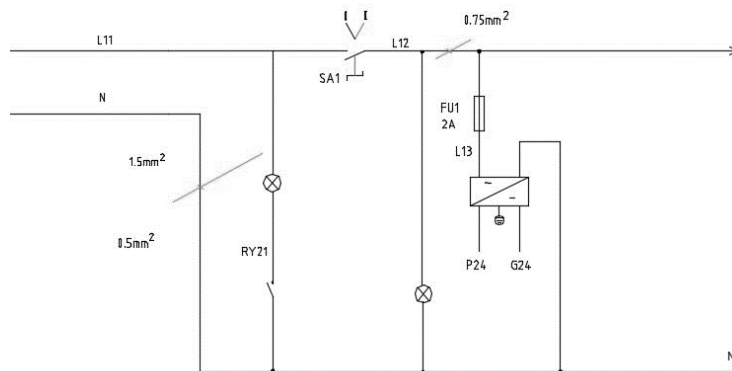
# 18 SCHALTPLAN / WIRING DIAGRAM

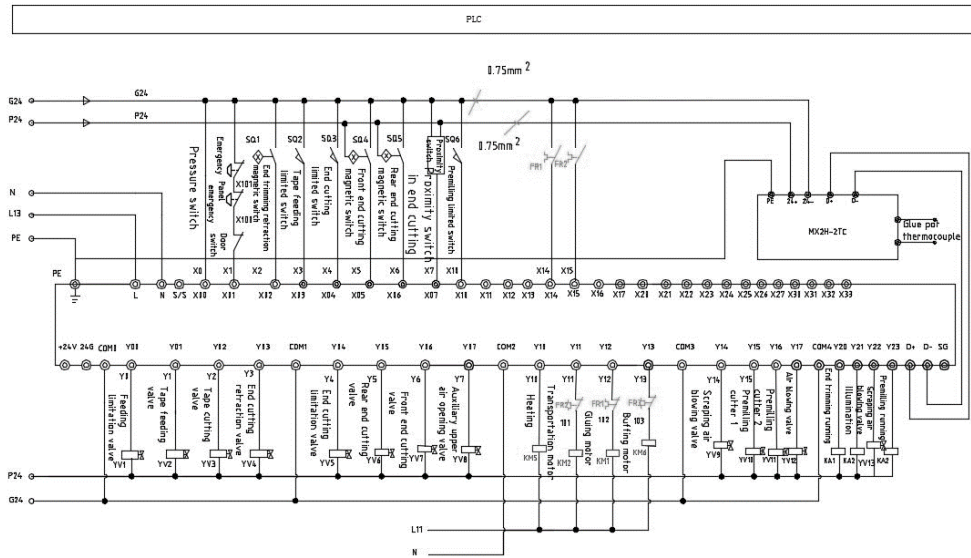


General power switch	Pre-milling motor 1	Pre-milling motor 2	Glue pot heating
----------------------	---------------------	---------------------	------------------

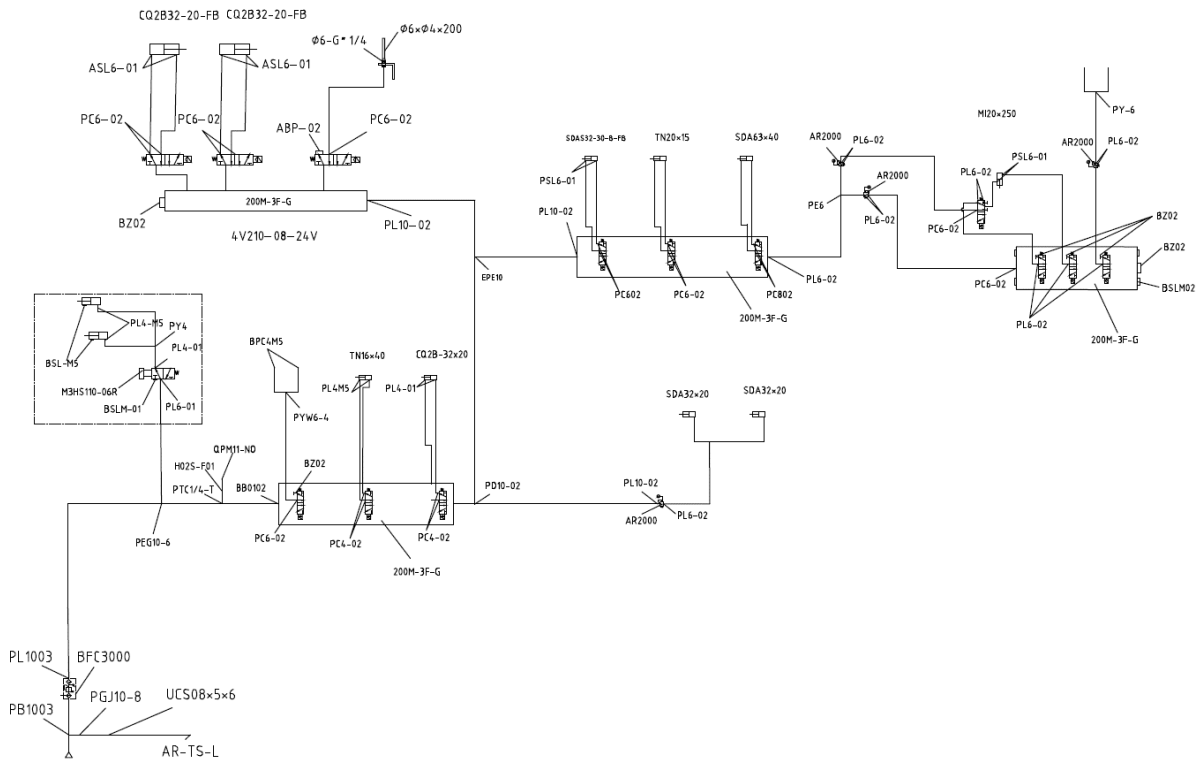


Assistant heating	Light tube	Continuous current power
-------------------	------------	--------------------------





19 PNEUMATISCHER SCHALTPLAN / PNEUMATC DIAGRAM





## 20 ERSATZTEILE / SPARE PARTS

### 20.1 Ersatzteilbestellung / Spare parts order

**(DE)** Mit HOLZMANN-Ersatzteilen verwenden Sie Ersatzteile, die ideal aufeinander abgestimmt sind. Die optimale Passgenauigkeit der Teile verkürzen die Einbauzeiten und erhöhen die Lebensdauer.

#### HINWEIS



Der Einbau von anderen als Originalersatzteilen führt zum Verlust der Garantie! Daher gilt: Beim Tausch von Komponenten/Teile nur vom Hersteller empfohlene Ersatzteile verwenden.

Bestellen Sie die Ersatzteile direkt auf unserer Homepage-Kategorie ERSATZTEILE oder kontaktieren Sie unseren Kundendienst

- über unsere Homepage-Kategorie SERVICE-ERSATZTEILANFORDERUNG,
- per Mail an [service@holzmann-maschinen.at](mailto:service@holzmann-maschinen.at).

Geben Sie stets Maschinentype, Ersatzteilnummer sowie Bezeichnung an. Um Missverständnissen vorzubeugen, empfehlen wir, mit der Ersatzteilbestellung eine Kopie der Ersatzteilzeichnung beizulegen, auf der die benötigten Ersatzteile eindeutig markiert sind, falls Sie nicht über den Online-Ersatzteilkatalog anfragen.

**(EN)** With original HOLZMANN spare parts you use parts that are attuned to each other shorten the installation time and elongate your products lifespan.

#### NOTE



The installation of parts other than original spare parts leads to the loss of the guarantee! Therefore: When replacing components/parts, only use spare parts recommended by the manufacturer.

Order the spare parts directly on our homepage-category SPARE PARTS or contact our customer service

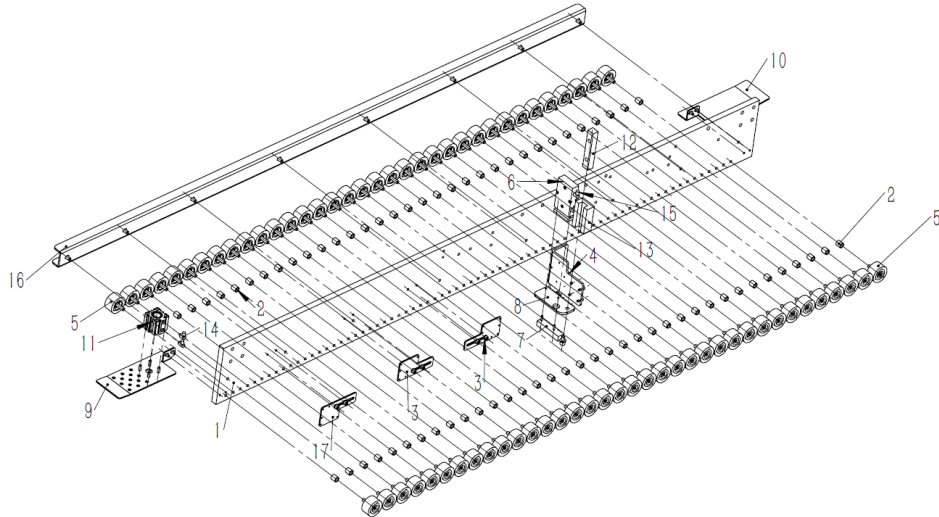
- via our Homepage-category SERVICE-SPARE PARTS REQUEST,
- by e-mail to [service@holzmann-maschinen.at](mailto:service@holzmann-maschinen.at).

Always state the machine type, spare part number and designation. To prevent misunderstandings, we recommend that you add a copy of the spare parts drawing with the spare parts order, on which the required spare parts are clearly marked, especially when not using the online-spare-part catalogue.

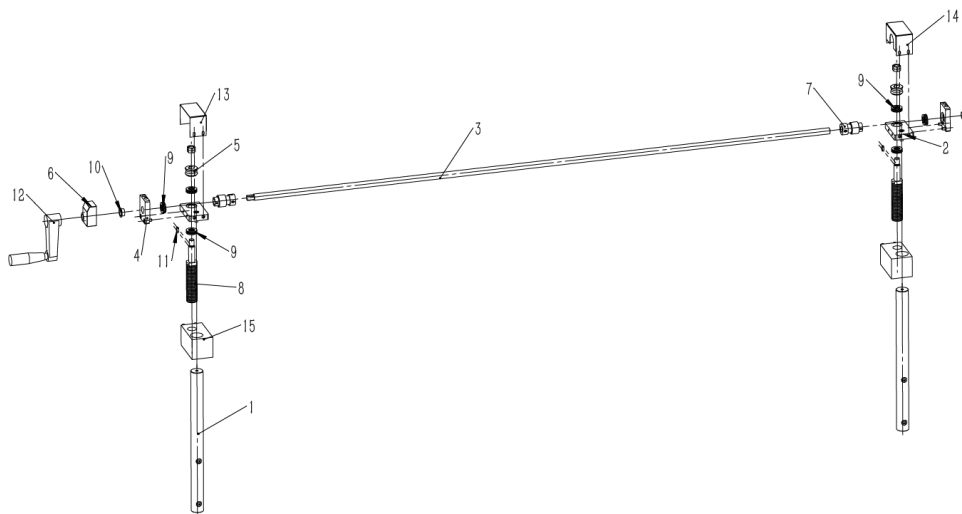


## 20.2 Explosionszeichnung / Exploded view

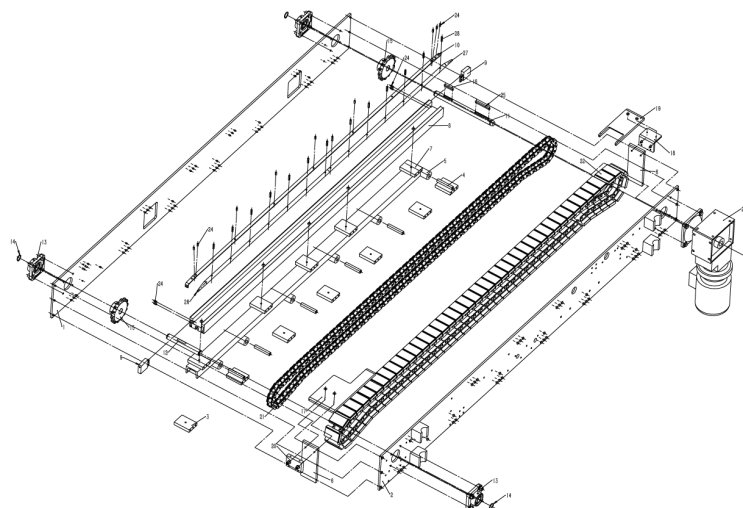
### Pressure beam



### Up and down

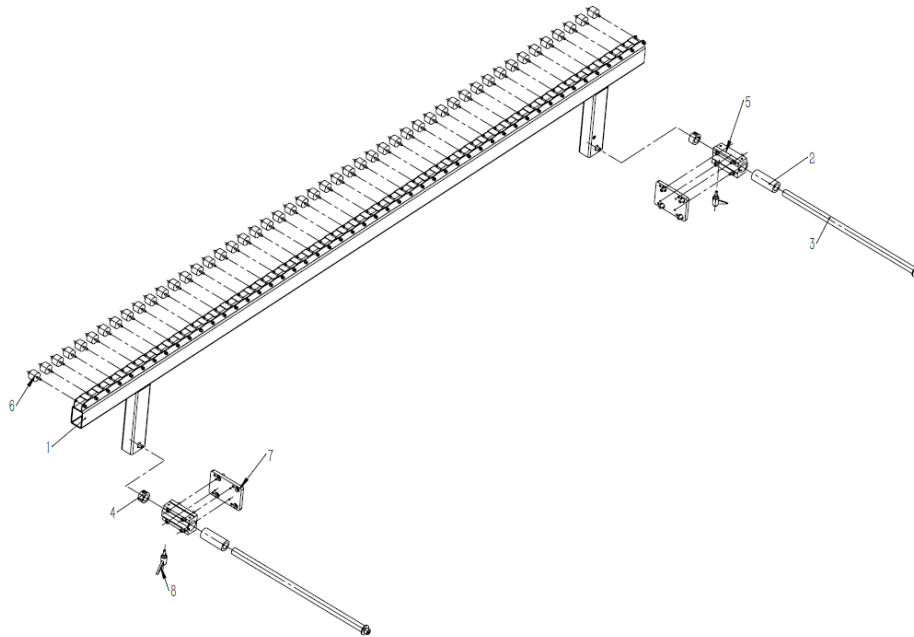


### Transportation

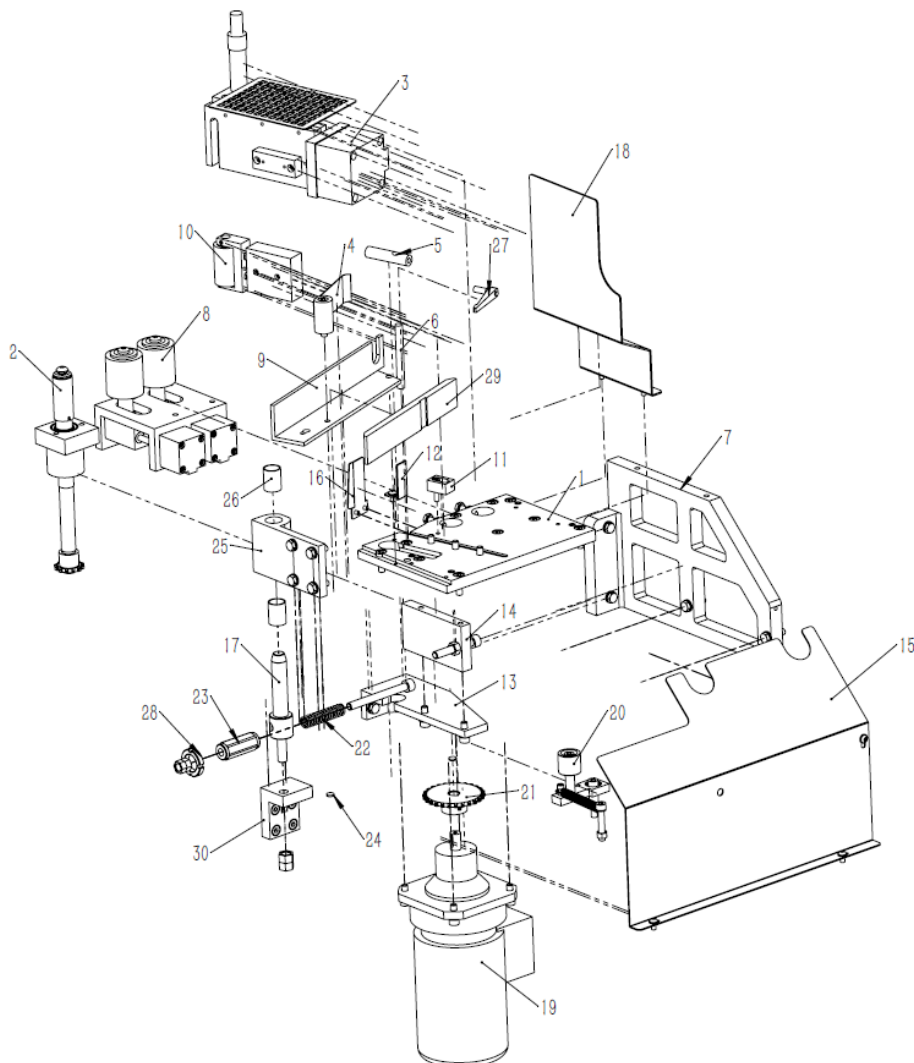




### Transportation support

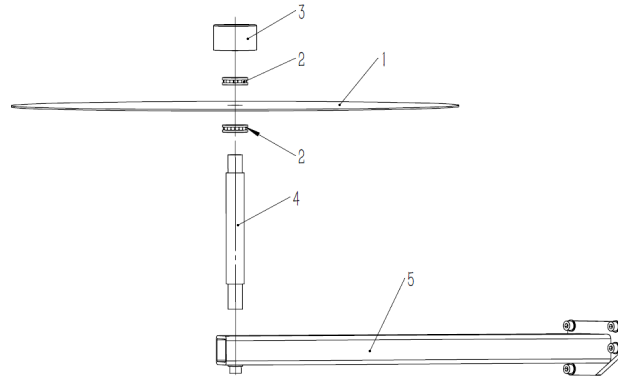


### Tape feeding

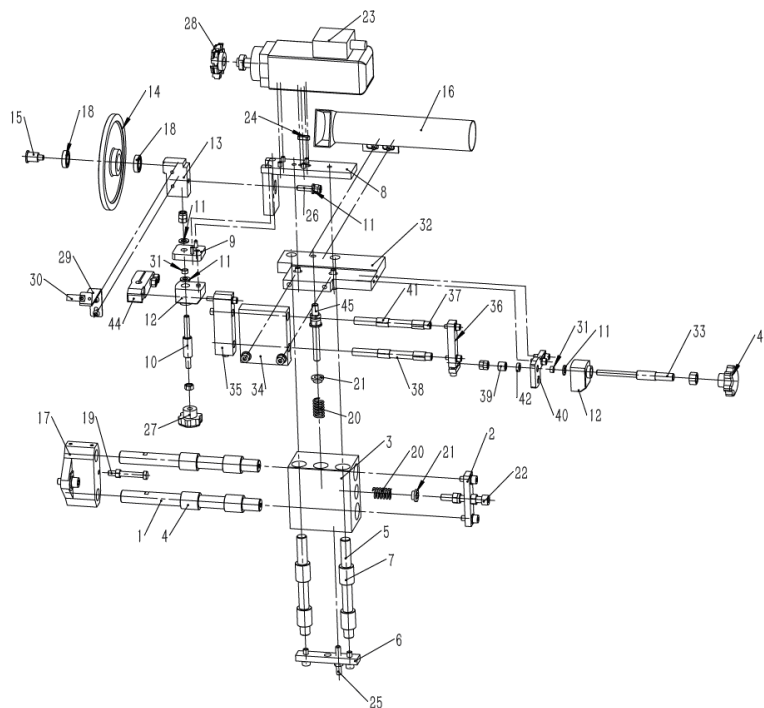




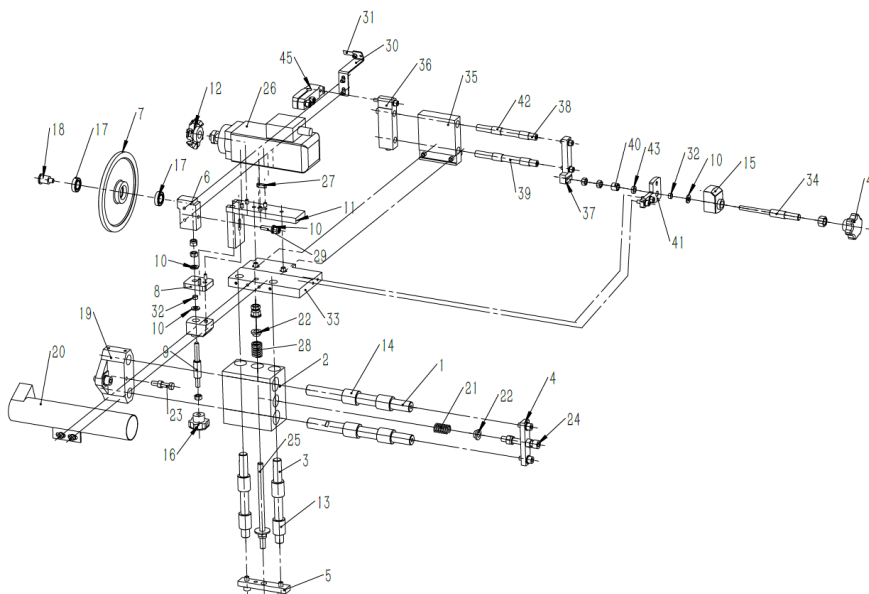
Pallet tray



Upper fine trimming



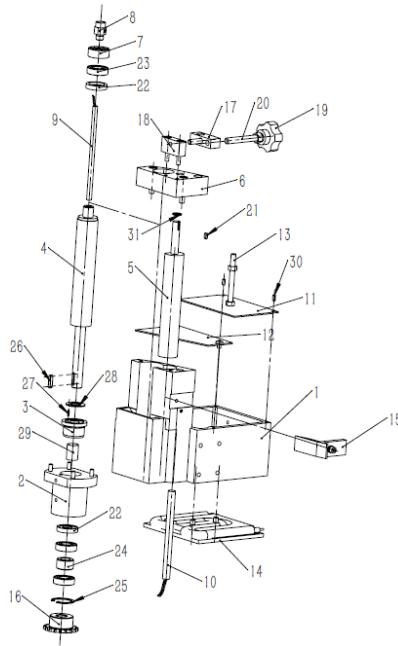
Lower fine trimming



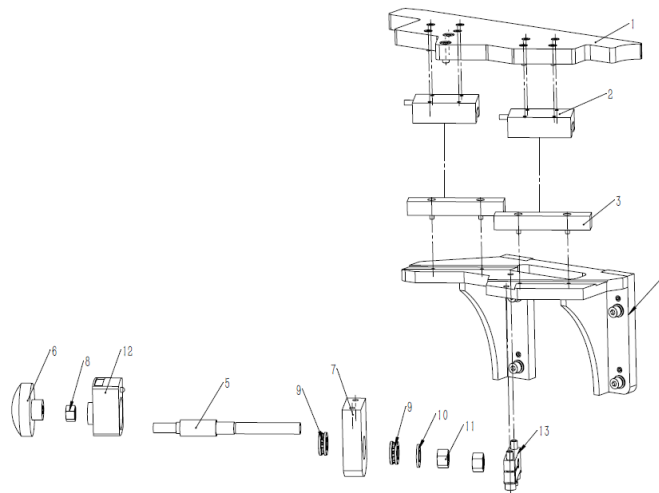




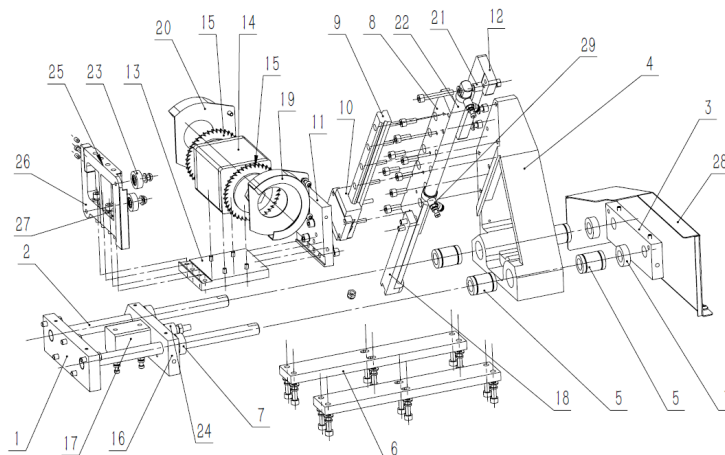
### Gluing unit



### Guide rail system

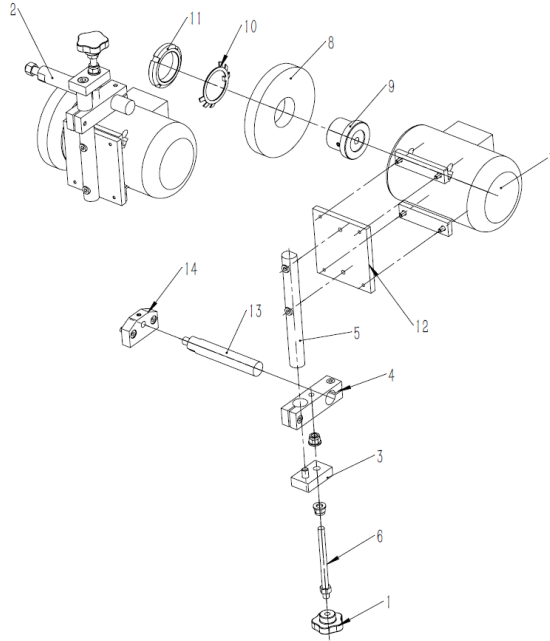


### Cutting unit:

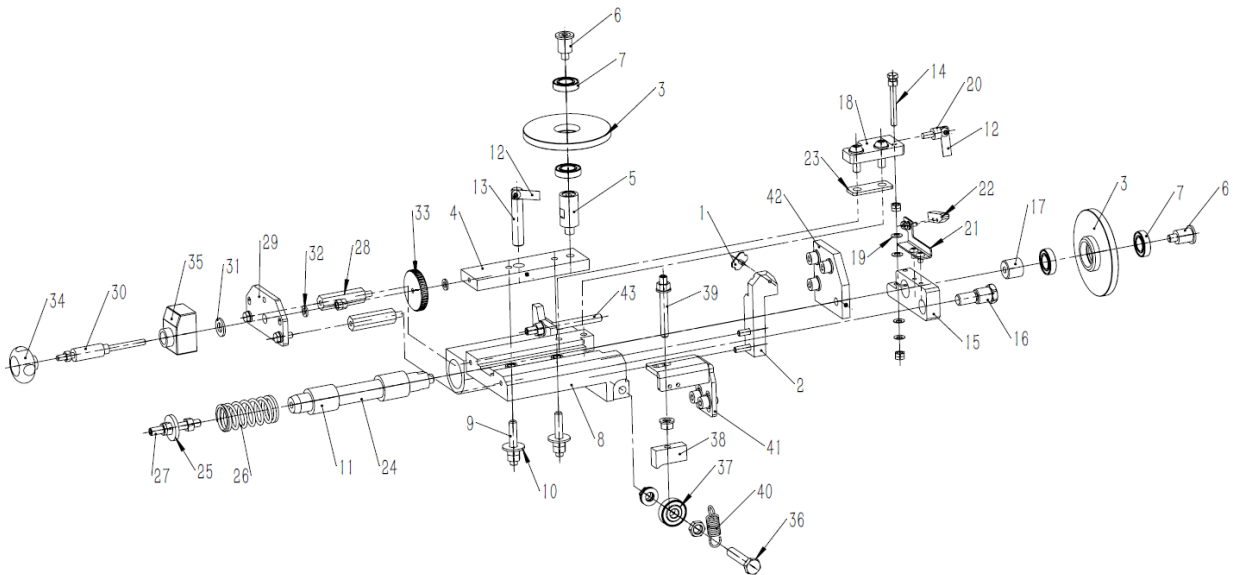




### Polishing unit



### R-scraping unit



## 21 ZUBEHÖR / ACCESSORIES

**(DE)** Optionales Zubehör finden Sie online auf der Produktseite, Kategorie EMPFOHLENE PRODUKTE.

**(EN)** Optional accessories can be found online on the product page, category RECOMMENDED PRODUCTS.



## 23 GARANTIEERKLÄRUNG (DE)

### 1.) Gewährleistung

HOLZMANN MASCHINEN GmbH gewährt für elektrische und mechanische Bauteile eine Gewährleistungsfrist von 2 Jahren für den nicht gewerblichen Einsatz;

bei gewerblichem Einsatz besteht eine Gewährleistung von 1 Jahr, beginnend ab dem Erwerb des Endverbrauchers/Käufers. HOLZMANN MASCHINEN GmbH weist ausdrücklich darauf hin, dass nicht alle Artikel des Sortiments für den gewerblichen Einsatz bestimmt sind. Treten innerhalb der oben genannten Fristen/Mängel auf, welche nicht auf im Punkt „Bestimmungen“ angeführten Ausschlussdetails beruhen, so wird HOLZMANN MASCHINEN GmbH nach eigenem Ermessen das Gerät reparieren oder ersetzen.

### 2.) Meldung

Der Händler meldet schriftlich den aufgetretenen Mangel am Gerät an HOLZMANN MASCHINEN GmbH. Bei berechtigtem Gewährleistungsanspruch wird das Gerät beim Händler von HOLZMANN MASCHINEN GmbH abgeholt oder vom Händler an HOLZMANN MASCHINEN GmbH gesandt. Retoursendungen ohne vorheriger Abstimmung mit HOLZMANN MASCHINEN GmbH werden nicht akzeptiert und können nicht angenommen werden. Jede Retoursendung muss mit einer von HOLZMANN MASCHINEN GmbH übermittelten RMA-Nummer versehen werden, da ansonsten eine Warenannahme und Reklamations- und Retourbearbeitung durch HOLZMANN MASCHINEN GmbH nicht möglich ist.

### 3.) Bestimmungen

- a) Gewährleistungsansprüche werden nur akzeptiert, wenn zusammen mit dem Gerät eine Kopie der Originalrechnung oder des Kassenbeleges vom Holzmann Handelspartner beigelegt ist. Es erlischt der Anspruch auf Gewährleistung, wenn das Gerät nicht komplett mit allen Zubehörteilen zur Abholung gemeldet wird.
- b) Die Gewährleistung schließt eine kostenlose Überprüfung, Wartung, Inspektion oder Servicearbeiten am Gerät aus. Defekte aufgrund einer unsachgemäßen Benutzung durch den Endanwender oder dessen Händler werden ebenfalls nicht als Gewährleistungsanspruch akzeptiert.
- c) Ausgeschlossen sind Defekte an Verschleißteilen wie z. B. Kohlebürsten, Fangsäcke, Messer, Walzen, Schneideplatten, Schneideeinrichtungen, Führungen, Kupplungen, Dichtungen, Laufräder, Sageblätter, Hydrauliköle, Ölfiltern, Gleitbacken, Schalter, Riemen, usw.
- d) Ausgeschlossen sind Schäden an den Geräten, welche durch unsachgemäße Verwendung, durch Fehlgebrauch des Gerätes (nicht seinem normalen Verwendungszweckes entsprechend) oder durch Nichtbeachtung der Betriebs- und Wartungsanleitungen, oder höhere Gewalt, durch unsachgemäße Reparaturen oder technische Änderungen durch nicht autorisierte Werkstätten oder den Geschäftspartnern selbst, durch die Verwendung von nicht originalen HOLZMANN Ersatz- oder Zubehörteilen, verursacht sind.
- e) Entstandene Kosten (Frachtkosten) und Aufwendungen (Prüfkosten) bei nichtberechtigten Gewährleistungsansprüchen werden nach Überprüfung unseres Fachpersonals dem Geschäftspartnern oder Händler in Rechnung gestellt.
- f) Geräte außerhalb der Gewährleistungsfrist: Reparatur erfolgt nur nach Vorauskasse oder Händlerrechnung gemäß des Kostenvoranschlages (inklusive Frachtkosten) der HOLZMANN MASCHINEN GmbH.
- g) Gewährleistungsansprüche werden nur für den Geschäftspartnern eines HOLZMANN Händlers, welcher das Gerät direkt bei der HOLZMANN MASCHINEN GmbH erworben hat, gewährt. Diese Ansprüche sind bei mehrfacher Veräußerung des Gerätes nicht übertragbar

### 4.) Schadensersatzansprüche und sonstige Haftungen

Die HOLZMANN MASCHINEN GmbH haftet in allen Fällen nur beschränkt auf den Warenwert des Gerätes. Schadensersatzansprüche aufgrund schlechter Leistung, Mängel, sowie Folgeschäden oder Verdienstausfälle wegen eines Defektes während der Gewährleistungsfrist werden nicht anerkannt. HOLZMANN MASCHINEN GmbH besteht auf das gesetzliche Nachbesserungsrecht eines Gerätes.

### SERVICE

Nach Ablauf der Garantiezeit können Instandsetzungs- und Reparaturarbeiten von entsprechend geeigneten Fachfirmen durchgeführt werden. Es steht Ihnen auch die HOLZMANN MASCHINEN GmbH weiterhin gerne mit Service und Reparatur zur Seite. Stellen Sie in diesem Fall eine unverbindliche Kostenanfrage

- per Mail an [service@holzmann-maschinen.at](mailto:service@holzmann-maschinen.at),
- oder nutzen Sie das Online Reklamations- bzw. Ersatzteilbestellformular, zur Verfügung gestellt auf unserer Homepage-Kategorie SERVICE.



## 24 **GUARANTEE TERMS (EN)**

### **1.) Warranty**

For mechanical and electrical components Company HOLZMANN MASCHINEN GmbH grants a warranty period of 2 years for DIY use and a warranty period of 1 year for professional/industrial use - starting with the purchase of the final consumer (invoice date).

In case of defects during this period which are not excluded by paragraph 3, Holzmann will repair or replace the machine at its own discretion.

### **2.) Report**

In order to check the legitimacy of warranty claims, the final consumer must contact his dealer. The dealer has to report in written form the occurred defect to HOLZMANN MASCHINEN GmbH. If the warranty claim is legitimate, HOLZMANN MASCHINEN GmbH will pick up the defective machine from the dealer. Return shipments by dealers which have not been coordinated with HOLZMANN MASCHINEN GmbH will not be accepted. A RMA number is an absolute must-have for us - we won't accept returned goods without an RMA number!

### **3.) Regulations**

- a) Warranty claims will only be accepted when a copy of the original invoice or cash voucher from the trading partner of HOLZMANN MASCHINEN GmbH is enclosed to the machine. The warranty claim expires if the accessories belonging to the machine are missing.
- b) The warranty does not include free checking, maintenance, inspection or service works on the machine. Defects due to incorrect usage through the final consumer or his dealer will not be accepted as warranty claims either.
- c) Excluded are defects on wearing parts such as carbon brushes, fangers, knives, rollers, cutting plates, cutting devices, guides, couplings, seals, impellers, blades, hydraulic oils, oil filters, sliding jaws, switches, belts, etc.
- d) Also excluded are damages on the machine caused by incorrect or inappropriate usage, if it was used for a purpose which the machine is not supposed to, ignoring the user manual, force majeure, repairs or technical manipulations by not authorized workshops or by the customer himself, usage of non-original Holzmann spare parts or accessories.
- e) After inspection by our qualified staff, resulted costs (like freight charges) and expenses for not legitimated warranty claims will be charged to the final customer or dealer.
- f) In case of defective machines outside the warranty period, we will only repair after advance payment or dealer's invoice according to the cost estimate (incl. freight costs) of HOLZMANN MASCHINEN GmbH.
- g) Warranty claims can only be granted for customers of an authorized HOLZMANN MASCHINEN GmbH dealer who directly purchased the machine from HOLZMANN MASCHINEN GmbH. These claims are not transferable in case of multiple sales of the machine.

### **4.) Claims for compensation and other liabilities**

The liability of company HOLZMANN MASCHINEN GmbH is limited to the value of goods in all cases.

Claims for compensation because of poor performance, lacks, damages or loss of earnings due to defects during the warranty period will not be accepted.

HOLZMANN MASCHINEN GmbH insists on its right to subsequent improvement of the machine.

### **SERVICE**

After Guarantee and warranty expiration specialist repair shops can perform maintenance and repair jobs. But we are still at your service as well with spare parts and/or product service. Place your spare part/repair service cost inquiry by

- mail to [service@holzmann-maschinen.at](mailto:service@holzmann-maschinen.at).
- or use the online complaint order formula provided on our homepage–category service.



## 25 PRODUKTBEOBACHTUNG | PRODUCT MONITORING

**(DE)** Wir beobachten unsere Produkte auch nach der Auslieferung.

Um einen ständigen Verbesserungsprozess gewährleisten zu können, sind wir von Ihnen und Ihren Eindrücken beim Umgang mit unseren Produkten abhängig:

- Probleme, die beim Gebrauch des Produktes auftreten
- Fehlfunktionen, die in bestimmten Betriebssituationen auftreten
- Erfahrungen, die für andere Benutzer wichtig sein können

Wir bitten Sie, derartige Beobachtungen zu notieren und an diese per E-Mail oder Post an uns zu senden:

**(EN)** We monitor the quality of our delivered products in the frame of a Quality Management policy.

Your opinion is essential for further product development and product choice. Please let us know about your:

- Impressions and suggestions for improvement.
- Experiences that may be useful for other users and for product design
- Experiences with malfunctions that occur in specific operation modes

We would like to ask you to note down your experiences and observations and send them to us via E-mail or by post:

### Meine Beobachtungen / My experiences:


**Name / name:**

**Produkt / product:**

**Kaufdatum / purchase date:**

**Erworben von / purchased from:**

**E-Mail / E-mail:**

Vielen Dank für Ihre Mitarbeit! / Thank you for your kind cooperation!

**KONTAKTADRESSE / CONTACT:**

**HOLZMANN Maschinen GmbH**

4170 Haslach, Marktplatz 4 AUSTRIA

Tel : +43 7289 71562 0

[info@holzmann-maschinen.at](mailto:info@holzmann-maschinen.at)

[www.holzmann-maschinen.at](http://www.holzmann-maschinen.at)