

Originalfassung

**DE BETRIEBSANLEITUNG**

Übersetzung / Translation

**EN USER MANUAL**

**HUBWAGEN**

**PALLET TRUCK**



**HUB 25TECO**

**HUB 25T**



<b>1</b>	<b>INHALT / INDEX</b>	<b>2</b>
<b>1</b>	<b>INHALT / INDEX</b>	<b>2</b>
<b>2</b>	<b>SICHERHEITSZEICHEN / SAFETY SIGNS</b>	<b>3</b>
<b>3</b>	<b>TECHNIK / TECHNICS</b>	<b>4</b>
3.1	Komponenten / Components.....	4
3.2	Technische Daten / Technical Data .....	4
<b>4</b>	<b>VORWORT (DE)</b>	<b>5</b>
<b>5</b>	<b>SICHERHEIT</b>	<b>6</b>
5.1	Bestimmungsmäßige Verwendung .....	6
5.1.1	Technische Einschränkungen.....	6
5.1.2	Verbotene Anwendungen / Gefährliche Fehlanwendungen.....	6
5.2	Anforderungen an Benutzer .....	6
5.3	Allgemeine Sicherheitshinweise .....	6
5.4	Gefahrenhinweise.....	7
5.5	Verhalten im Notfall .....	7
<b>6</b>	<b>MONTAGE</b>	<b>8</b>
6.1	Handeichsel montieren .....	8
6.2	Steuerhebel einstellen.....	8
<b>7</b>	<b>BETRIEB</b>	<b>9</b>
7.1	Sichtprüfung durchführen .....	9
7.2	Betriebshinweise .....	9
7.3	Bedienung .....	10
<b>8</b>	<b>REINIGUNG</b>	<b>10</b>
<b>9</b>	<b>WARTUNG</b>	<b>11</b>
9.1	Wartungsplan.....	11
9.2	Hydraulik-System entlüften.....	11
9.3	Hydraulik Öl nachfüllen .....	11
<b>10</b>	<b>LAGERUNG</b>	<b>11</b>
<b>11</b>	<b>ENTSORGUNG</b>	<b>12</b>
<b>12</b>	<b>FEHLERBEHEBUNG</b>	<b>12</b>
<b>13</b>	<b>PREFACE (EN)</b>	<b>13</b>
<b>14</b>	<b>SAFETY</b>	<b>14</b>
14.1	Intended Use of the Machine.....	14
14.1.1	Technical Restrictions .....	14
14.1.2	Prohibited Applications / Hazardous Misapplications.....	14
14.2	User Requirements.....	14
14.3	General Safety Instructions .....	14
14.4	Hazard Warnings.....	15
14.5	Emergency Response .....	15
<b>15</b>	<b>ASSEMBLY</b>	<b>16</b>
15.1	Tiller Arm Assembling .....	16
15.2	Adjusting the Control Lever.....	16
<b>16</b>	<b>OPERATION</b>	<b>17</b>
16.1	Operation Instructions .....	17
16.2	Operation .....	18
<b>17</b>	<b>CLEANING</b>	<b>18</b>
<b>18</b>	<b>MAINTENANCE</b>	<b>18</b>
18.1	Maintenance Plan .....	19
18.2	Bleeding the Hydraulic System.....	19
18.3	Adding Hydraulic Oil.....	19
<b>19</b>	<b>STORAGE</b>	<b>19</b>
<b>20</b>	<b>DISPOSAL</b>	<b>19</b>
<b>21</b>	<b>TROUBLESHOOTING</b>	<b>20</b>
<b>23</b>	<b>HYDRAULIKSCHEMA / HYDRAULIC DIAGRAM</b>	<b>21</b>
<b>24</b>	<b>ERSATZTEILE / SPARE PARTS</b>	<b>21</b>
24.1	Ersatzteilbestellung / Spare Parts Order.....	21
24.2	Explosionszeichnung / Exploded View .....	22
<b>25</b>	<b>EU-KONFORMITÄTSERKLÄRUNG / CE-CERTIFICATE OF CONFORMITY</b>	<b>25</b>
<b>26</b>	<b>GARANTIEERKLÄRUNG (DE)</b>	<b>26</b>
<b>27</b>	<b>GUARANTEE TERMS (EN)</b>	<b>27</b>
<b>28</b>	<b>PRODUKTBEOBACHTUNG   PRODUCT MONITORING</b>	<b>28</b>

## 2 SICHERHEITSZEICHEN / SAFETY SIGNS

DE SICHERHEITSZEICHEN  
BEDEUTUNG DER SYMBOLE

EN SAFETY SIGNS  
DEFINITION OF SYMBOLS



DE **CE-KONFORM:** Dieses Produkt entspricht den EU-Richtlinien

EN **CE-CONFORM:** This product complies with EC-directives



DE **ANLEITUNG LESEN!** Lesen Sie die Betriebs- und Wartungsanleitung Ihrer Maschine aufmerksam durch und machen Sie sich mit den Bedienelementen der Maschine gut vertraut um die Maschine ordnungsgemäß zu bedienen und so Schäden an Mensch und Maschine vorzubeugen.

EN **READ THE MANUAL!** Read the user and maintenance manual carefully and get familiar with the controls in order to use the machine correctly and to avoid injuries and machine defects.



DE **WARNUNG!** Beachten Sie die Sicherheitssymbole! Die Nichtbeachtung der Vorschriften und Hinweise zum Einsatz der Maschine kann zu schweren Personenschäden und tödliche Gefahren mit sich bringen.

EN **ATTENTION!** Ignoring the safety signs and warnings applied on the machine as well as ignoring the security and operating instructions can cause serious injuries and even lead to death.



DE **Allgemeiner Hinweis**

EN **General Note**



DE **Schutzausrüstung tragen!**

EN **Protective clothing!**



DE **Nicht auf die Maschine klettern!**

EN **Do not climb onto the machine!**



DE **Beförderung von Personen verboten!**

EN **Carriage of persons prohibited!**



DE **Warnung vor Stolpergefahr!**

EN **Warning against a risk of tripping!**

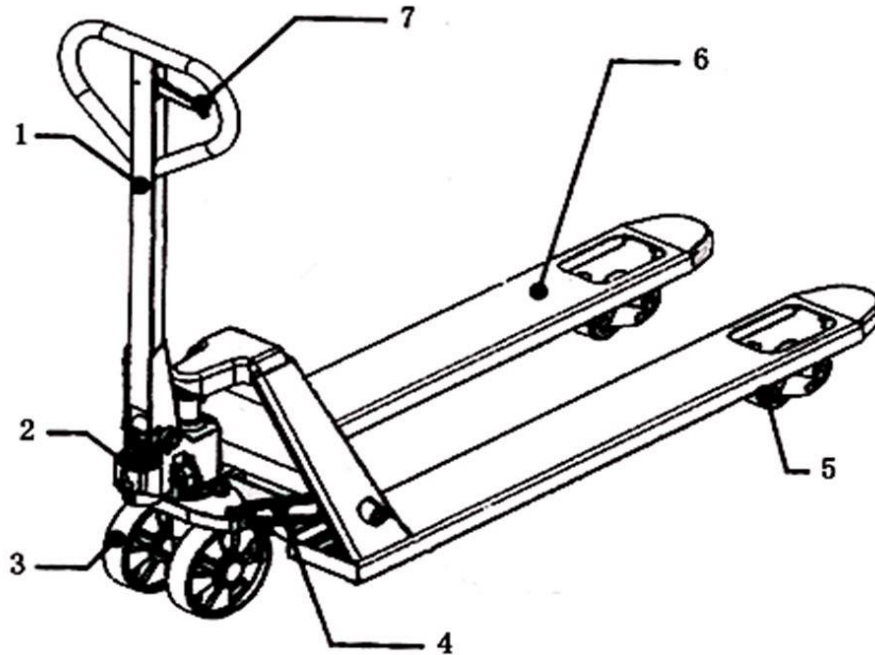


DE **Erklärung zur Bedienung des Steuerhebels!**

EN **Description of the load lever control!**

### 3 TECHNIK / TECHNICS

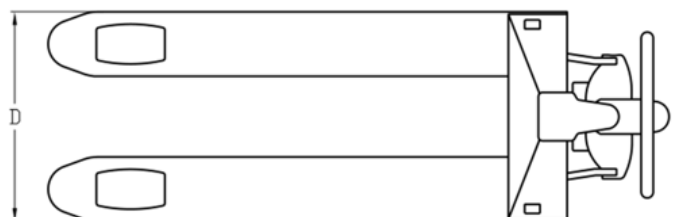
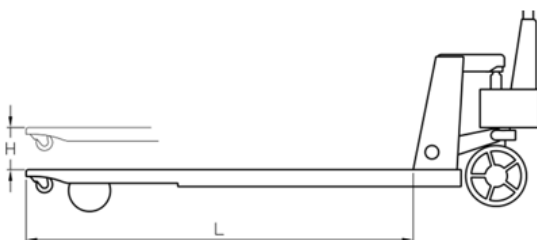
#### 3.1 Komponenten / Components



<b>1</b>	Handdeichsel / tiller arm	<b>5</b>	Lastrollen / load wheels
<b>2</b>	Hydraulikpumpe / hydraulic pump	<b>6</b>	Gabelrahmen / chassis
<b>3</b>	Lenkrollen / steering wheels	<b>7</b>	Steuerhebel / load lever
<b>4</b>	Hebemechanik / lifting mechanism		

#### 3.2 Technische Daten / Technical Data

	HUB25T	HUB25TECO
Hubkraft max. / load capacity max.	2500 kg	2500 kg
Gabelhöhe max. / fork height max.	200 mm	200 mm
Gabelhöhe min. / fork height min.	85 mm	85 mm
Hubhöhe / lifting height (H)	115 mm	115 mm
Gabelabmessungen / fork dimension (L x D)	1150 x 550 mm	1150 x 550 mm
Gabelbreite / fork width	160 mm	160 mm
Lenkrollen / steering wheels	(PA) Ø180 x 50mm	(PP) Ø180 x 50 mm
Lastrollen / load wheels	(PA) Ø80 x 70mm	(PP) Ø80 x 70mm
Maschinenmaße / machine dimensions	1550 x 550 x 1220mm	1150x 550 x 1220mm
Gewicht (netto) / weight (net)	61 kg	53 kg



## 4 VORWORT (DE)

### Sehr geehrter Kunde!

Diese Betriebsanleitung enthält Informationen und wichtige Hinweise zur sicheren Inbetriebnahme und Handhabung der Hubwagen HUB25T und HUB25TECO, nachfolgend vereinfachend als "Maschine" bezeichnet.



Die Anleitung ist Bestandteil der Maschine und darf nicht entfernt werden. Bewahren Sie sie für spätere Zwecke an einem geeigneten, für Nutzer (Betreiber) leicht zugänglichen, vor Staub und Feuchtigkeit geschützten Ort auf, und legen Sie sie der Maschine bei, wenn sie an Dritte weitergegeben wird!

### Beachten Sie im Besonderen das Kapitel Sicherheit!

Durch die ständige Weiterentwicklung unserer Produkte können Abbildungen und Inhalte geringfügig abweichen. Sollten Sie Fehler feststellen, informieren Sie uns bitte.

Technische Änderungen vorbehalten!

**Kontrollieren Sie die Ware nach Erhalt unverzüglich und vermerken Sie etwaige Beanstandungen bei der Übernahme durch den Zusteller auf dem Frachtbrief!**

**Transportschäden sind innerhalb von 24 Stunden separat an uns zu melden.**

**Für nicht vermerkte Transportschäden kann **HOLZMANN** keine Gewährleistung übernehmen.**

## Urheberrecht

© 2018

Diese Dokumentation ist urheberrechtlich geschützt. Alle Rechte bleiben vorbehalten! Insbesondere der Nachdruck, die Übersetzung und die Entnahme von Fotos und Abbildungen werden gerichtlich verfolgt.

Als Gerichtsstand gilt das Landesgericht Linz oder das für 4170 Haslach zuständige Gericht als vereinbart.

## Kundendienstadresse

**HOLZMANN MASCHINEN GmbH**

AT-4170 Haslach, Marktplatz 4

AUSTRIA

Tel +43 7289 71562 - 0

Fax +43 7289 71562 - 4

[info@holzmann-maschinen.at](mailto:info@holzmann-maschinen.at)

## 5 SICHERHEIT

Dieser Abschnitt enthält Informationen und wichtige Hinweise zur sicheren Inbetriebnahme und Handhabung der Maschine.



Zu Ihrer Sicherheit lesen Sie diese Betriebsanleitung vor Inbetriebnahme aufmerksam durch. Das ermöglicht Ihnen den sicheren Umgang mit der Maschine, und Sie beugen damit Missverständnissen sowie Personen- und Sachschäden vor. Beachten Sie außerdem die an der Maschine verwendeten Symbole und Piktogramme sowie die Sicherheits- und Gefahrenhinweise!

### 5.1 Bestimmungsmäßige Verwendung

Die Maschine ist ausschließlich für folgende Tätigkeiten bestimmt: *Zum Heben und Senken, sowie zum Transport von Gütern auf ebenem Untergrund innerhalb der vorgegebenen Maschinengrenzen.*

**Für eine andere oder darüber hinausgehende Benutzung und daraus resultierende Sachschäden oder Verletzungen übernimmt **HOLZMANN MASCHINEN** keine Verantwortung oder Garantieleistung.**

#### 5.1.1 Technische Einschränkungen

Die Maschine ist für den Einsatz unter folgenden Umgebungsbedingungen bestimmt:

Rel. Feuchtigkeit:	max. 65 %
Temperatur (Betrieb, Lagerung, Transport)	+5° C bis +40° C

#### 5.1.2 Verbotene Anwendungen / Gefährliche Fehlanwendungen

- Betreiben der Maschine ohne adäquate körperliche und geistige Eignung
- Betreiben der Maschine ohne Kenntnis der Bedienungsanleitung
- Benutzen der Maschine als Roller.
- Einsatz der Maschine als Wagenheber oder Hebel.
- Benutzen der Maschine zum Transport von Personen oder Tieren.
- Benutzen der Maschine zum Transport von Gütern auf Gefäll-Strecken.
- Benutzen der Maschine zum Transport von instabilen oder lose gestapelten oder flüssigen Lasten.
- Benutzen der Maschine zum Transport von Lasten, die frei pendeln können.
- Änderungen der Konstruktion der Maschine.
- Entfernen der an der Maschine angebrachten Sicherheitskennzeichnungen.
- Verändern, umgehen oder außer Kraft setzen der Sicherheitseinrichtungen der Maschine.
- Betreiben der Maschine außerhalb der in dieser Anleitung angegebenen Grenzen.

Die nicht bestimmungsgemäße Verwendung bzw. die Missachtung der in dieser Anleitung dargelegten Ausführungen und Hinweise hat das Erlöschen sämtlicher Gewährleistungs- und Schadenersatzansprüche gegenüber der Holzmann Maschinen GmbH zur Folge.

### 5.2 Anforderungen an Benutzer

Voraussetzungen für das Bedienen der Maschine sind die körperliche und geistige Eignung sowie Kenntnis und Verständnis der Betriebsanleitung. Personen, die aufgrund ihrer physischen, sensorischen oder geistigen Fähigkeiten oder ihrer Unerfahrenheit oder Unkenntnis nicht in der Lage sind, die Maschine sicher zu bedienen, dürfen sie nicht ohne Aufsicht oder Anweisung durch eine verantwortliche Person benutzen.

**Bitte beachten Sie, dass örtlich geltende Gesetze und Bestimmungen das Mindestalter des Bedieners festlegen und die Verwendung dieser Maschine einschränken können!**

Legen Sie ihre persönliche Schutzausrüstung vor Arbeiten an der Maschine an.

Arbeiten an hydraulischen Bauteilen oder Betriebsmitteln dürfen nur von einer Hydraulikfachkraft durchgeführt oder unter Anleitung und Aufsicht einer Hydraulikfachkraft vorgenommen werden.

### 5.3 Allgemeine Sicherheitshinweise

Zur Vermeidung von Fehlfunktionen, Schäden und gesundheitlichen Beeinträchtigungen sind bei Arbeiten mit der Maschine neben den allgemeinen Regeln für sicheres Arbeiten insbesondere folgende Punkte zu berücksichtigen:

- Überzeugen Sie sich vor Inbetriebnahme vom betriebssicheren Zustand der Maschine.
- Sorgen Sie für ausreichend Platz rund um die Maschine!

- Halten Sie den Arbeitsbereich sauber und frei von Öl, Fett und Materialresten.
- Sorgen Sie im Arbeitsbereich für ausreichende Lichtverhältnisse!
- Die Maschine darf nur von Personen betrieben, gewartet oder repariert werden, die mit ihr vertraut sind und die über die beim Arbeiten an bzw. mit der Maschine auftretenden Gefahren unterrichtet sind.
- Stellen Sie sicher, dass Unbefugte einen entsprechenden Sicherheitsabstand zum Gerät einhalten, und halten Sie insbesondere Kinder von der Maschine fern.
- Tragen Sie geeignete Schutzausrüstung (eng anliegende Arbeitskleidung, Sicherheitsschuhe)!
- Beladen Sie die Gabelzinken nicht einseitig!
- Überladen Sie die Maschine nicht!
- Klettern Sie nicht auf die Maschine!
- Unterlassen Sie das Arbeiten an der Maschine bei Müdigkeit, Unkonzentriertheit bzw. unter Einfluss von Medikamenten, Alkohol oder Drogen!

### 5.4 Gefahrenhinweise

Trotz bestimmungsmäßiger Verwendung bleiben bestimmte Restrisiken bestehen. Bedingt durch Aufbau und Konstruktion der Maschine können im Umgang mit den Maschinen Gefährdungssituationen auftreten, die in dieser Bedienungsanleitung wie folgt gekennzeichnet sind:

#### GEFAHR



Ein auf diese Art gestalteter Sicherheitshinweis weist auf eine unmittelbar gefährliche Situation hin, die zum Tod oder zu schweren Verletzungen führt, wenn sie nicht gemieden wird.

#### WARNUNG



Ein solcherart gestalteter Sicherheitshinweis weist auf eine möglicherweise gefährliche Situation hin, zu schweren Verletzungen oder sogar zum Tod führen kann, wenn sie nicht gemieden wird.

#### VORSICHT



Ein auf diese Weise gestalteter Sicherheitshinweis weist auf eine möglicherweise gefährliche Situation hin, die zu geringfügigen oder leichten Verletzungen führen kann, wenn sie nicht gemieden wird.

#### HINWEIS



Ein derartig gestalteter Sicherheitshinweis weist auf eine möglicherweise gefährliche Situation hin, die zu Sachschäden führen kann, wenn sie nicht gemieden wird.

Ungeachtet aller Sicherheitsvorschriften sind und bleiben ihr gesunder Hausverstand und ihre entsprechende technische Eignung/Ausbildung der wichtigste Sicherheitsfaktor bei der fehlerfreien Bedienung der Maschine. **Sicheres Arbeiten hängt in erster Linie von Ihnen ab!**

### 5.5 Verhalten im Notfall

#### HINWEIS



Für einen eventuell eintretenden Unfall sollte immer ein Verbandskasten griffbereit vorhanden sein. Leiten Sie die der Verletzung entsprechend notwendigen Erste-Hilfe-Maßnahmen ein. Wenn Sie Hilfe anfordern, machen Sie folgende Angaben:

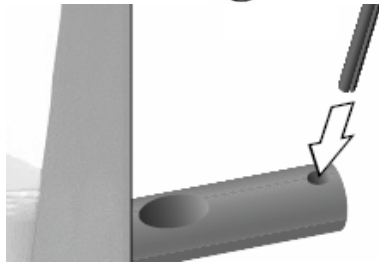
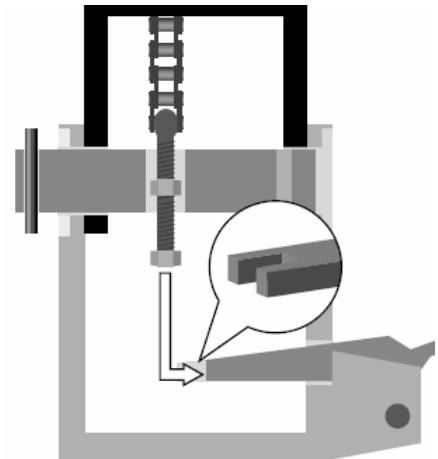
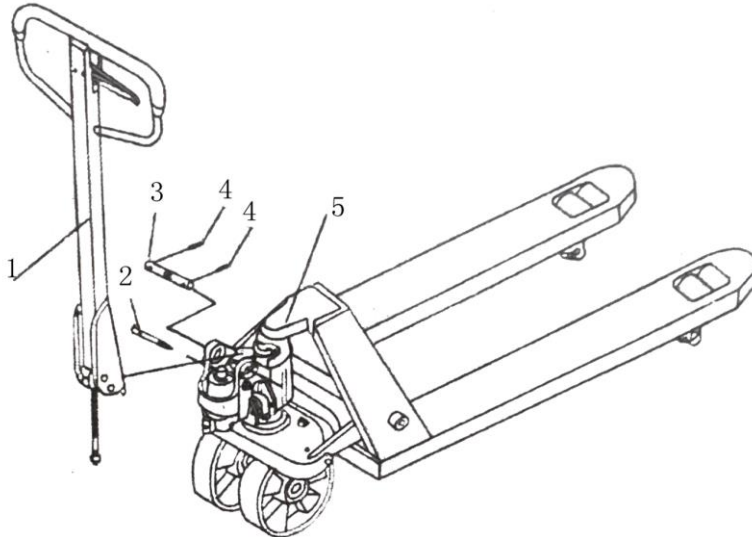


- |                        |                         |
|------------------------|-------------------------|
| 1. Ort des Unfalls     | 2. Art des Unfalls      |
| 3. Zahl der Verletzten | 4. Art der Verletzungen |

## 6 MONTAGE

Überprüfen Sie nach Erhalt der Lieferung, ob alle Teile in Ordnung sind. Melden Sie Beschädigungen oder fehlende Teile umgehend Ihrem Händler oder der Spedition. Sichtbare Transportschäden müssen außerdem gemäß den Bestimmungen der Gewährleistung unverzüglich auf dem Lieferschein vermerkt werden, ansonsten gilt die Ware als ordnungsgemäß übernommen.

### 6.1 Handdeichsel montieren



- Die Handdeichsel (1) in die Laschen einsetzen.
- Die Achse mit der Bohrung (3) in die Laschen-Bohrungen mit Hilfe eines Hammers von rechts nach links einschlagen.
- Steuerhebel in unterste Position stellen.
- Handdeichsel in unterste Position stellen
- Kette mit der Einstellschraube und der Einstellmutter durch die Bohrung der Achse führen
- Steuerhebel in oberste Position stellen
- Passtifte (4) einsetzen. Einstellmutter muss unter der Hebeplatte sein!
- Sicherungsstift (2) bei gesenkter Handdeichsel entfernen

### 6.2 Steuerhebel einstellen

Auf der Handdeichsel des Hubwagens befindet sich der Steuerhebel, der in drei Positionen verstellt werden kann:

- Heben: Griff nach unten
- Senken: Griff nach oben
- Fahren: Griff in Mittelstellung (Neutral-Position)

Falls erforderlich, können Sie den Steuerhebel entsprechend den folgenden Schritten einstellen:

- Wenn sich die Gabel beim Pumpen in der Neutral-Position (Fahren) hebt, drehen Sie die Einstellmutter an der Einstellschraube im Uhrzeigersinn, bis sich die Gabel beim Pumpvorgang nicht mehr hebt und die Neutral-Position ordnungsgemäß funktioniert.
- Wenn die Gabel beim Pumpen in der Neutral-Position absinkt, drehen Sie die Einstellmutter gegen den Uhrzeigersinn, bis sich die Gabel beim Pumpvorgang nicht mehr absenkt.
- Sinkt die Gabel nicht ab, wenn sich der Steuerhebel in der Senken-Position befindet, drehen Sie die Einstellmutter im Uhrzeigersinn, bis das Anheben des Steuerhebels die Gabel absenkt. Überprüfen Sie sodann dann die Neutralstellung und stellen Sie sicher, dass sich die Einstellmutter in der richtigen Position befindet.



- d. Wenn sich die Gabel beim Pumpen in der Heben-Position nicht hebt, drehen Sie die Einstellmutter gegen den Uhrzeigersinn, bis sich die Gabel beim Pumpen in der Heben-Position hebt. Überprüfen Sie anschließend die Positionen Senken und Heben.

## 7 BETRIEB

Betreiben Sie die Maschine nur im einwandfreien Zustand. Vor jedem Betrieb ist eine Sichtprüfung der Maschine durchzuführen.


### 7.1 Sichtprüfung durchführen

Überzeugen Sie sich vor jedem Einsatz vom betriebssicheren Zustand der Maschine:


- Sicherheitszeichen müssen vorhanden und lesbar sein.
- Schrauben und Muttern müssen fest angezogen sein.
- Gabelzinken oder andere Lastaufnahmemittel dürfen keine erkennbaren Schäden aufweisen (nicht verbogen sein, keine Risse aufweisen oder stark abgeschliffen sein).
- Es darf kein Ölaustritt vorliegen.
- Keine Partikel oder Beschädigungen an den Rädern

### 7.2 Betriebshinweise

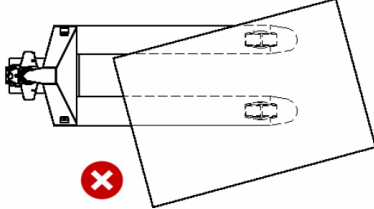
HINWEIS



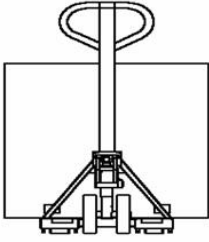
- Hubwagen niemals bei angehobener Gabel beladen
- Gabelzinken unter der Palette einfahren und durch Pumpen die Last anheben.
- Die Last muss gleichmäßig auf beiden Gabelzinken verteilt sein.



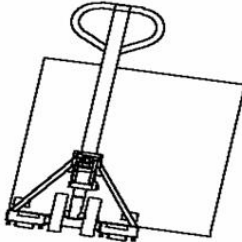
✓



✗

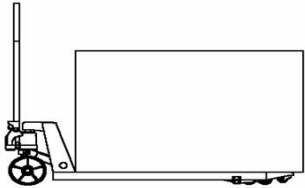


✓

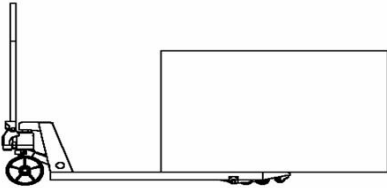


✗

- Die Queraufnahme von Langgut ist nicht zulässig.
- Nur die Gabelspitzen zu belasten, z.B. zum Anheben einer Maschine, ist verboten.



✓



✗

- Betrieb nur auf ebenem und befestigtem Untergrund.
- Last möglichst niedrig über dem Boden unter Beachtung der Bodenfreiheit bewegen
- Mit angemessener Geschwindigkeit fahren um jederzeit stoppen zu können.
- Hubwagen immer auf ebenem Untergrund und vollständig abgesenkten Gabeln abstellen.
- Beim Transport z. B. auf einem LKW, Anhänger muss der Hubwagen fachgerecht verladen und ausreichend gesichert werden (z. B. durch Keile, Spanngurte etc.).

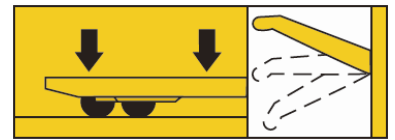
### 7.3 Bedienung

**Heben:**

Steuerhebel auf die unterste Position bringen und Pumpbewegungen mit der Handdeichsel durchführen.


**Senken:**

Steuerhebel nach oben ziehen und halten bis sich der Gabelrahmen auf die gewünschte Position abgesenkt hat. Der Steuerhebel stellt sich beim Loslassen in die Anfangsposition.



Optional mittels Fußpedal (siehe Bild links)


**Fahren:**

Beim Verfahren einer Last ist der Steuerhebel auf die mittlere Position zu stellen.


**Bremsen:**

Zum Bremsen die Handdeichsel gegen die Fahrtrichtung bewegen und den Hubwagen mit Muskelkraft verlangsamen.

**Lastunterstützt bremsen:**

- Steuerhebel an der Handdeichsel nach oben ziehen  
=> Die Last wird abgesenkt und vom Boden abgebremst.
- Zusätzlich den Hubwagen wie oben beschrieben mit Muskelkraft abbremsen.

## 8 REINIGUNG

### WARNUNG



Das Durchführen von Reinigungsarbeiten ist grundsätzlich nur bei abgesenktem Hubwagen ohne Last gestattet.

### HINWEIS



Falsche Reinigungsmittel können den Lack der Maschine angreifen. Verwenden Sie zum Reinigen keine brennbaren Flüssigkeiten oder Reinigungsmittel, die den Lack der Maschine beschädigen könnten. Beachten Sie die Angaben und Hinweise des Reinigungsmittelherstellers!

Verwenden Sie zum Reinigen auf keinen Fall einen direkten Wasserstrahl oder Wasserdampf! Reinigen Sie den Hubwagen lediglich mit einem feuchten Tuch und trocknen Sie ihn anschließend sorgfältig (z.B. mit Druckluft).

## 9 WARTUNG

### WARNUNG



Wartungs- und Instandhaltungsarbeiten dürfen grundsätzlich nur bei abgesenktem Hubwagen ohne Last vorgenommen werden. Für bestimmte Wartungsarbeiten muss der Hubwagen aufgebockt und gegen Wegrollen gesichert werden.

Der Hubwagen ist nahezu wartungsfrei. Trotzdem können Störungen oder Defekte auftreten. Diese sind umgehend zu beseitigen, da sie die Sicherheit der Maschine beeinträchtigen können. Prüfen Sie außerdem regelmäßig, ob die Warn- und Sicherheitshinweise an der Maschine vorhanden und in einwandfrei leserlichem Zustand sind.

### 9.1 Wartungsplan

Wie oft?	Komponente	Was?
täglich	Fahrwerk	Achsen, Rollen und Räder auf Zustand, Befestigung bzw. Verschleiß prüfen; Blockierungen (z.B. durch Fäden etc.) gegebenenfalls beseitigen; beschädigte oder verschlissene Rollen ggfs. durch neue Rollen gleicher Abmessung ersetzen.
monatlich	Hydrauliköl-Stand	Hydrauliköl-Stand prüfen. Hydrauliksystem ggfs. entlüften. Ist das Hydrauliköl milchig weiß und/oder befindet sich Wasser im Hydrauliksystem, wechseln Sie das Hydrauliköl sofort.

### 9.2 Hydraulik-System entlüften

Beim Transport oder durch den Einsatz des Hubwagens auf unebenem Gelände kann Luft in die Hydraulikpumpe gelangen, was zur Folge hat, dass die Gabel beim Pumpen in der Hebe-Position nicht angehoben wird.

Zum Entfernen gehen Sie wie folgt vor:

1. Den Steuerhebel (7) in die Senken-Position bringen.
2. Dann die Handdeichsel (1) mehrmals nach unten bewegen.  
=> Danach kann der Normalbetrieb wieder aufgenommen werden.

### 9.3 Hydraulik Öl nachfüllen

Um Hydrauliköl nachzufüllen:

1. Platzieren Sie den Hubwagen/Deichsel so, dass die Ölschraube (AS) des Hydraulikzylinders nach oben positioniert ist.
2. Entfernen sie die Ölschraube (AS).
3. Füllen Sie Hydrauliköl mit entsprechender Spezifikation (ISO VG32, 30cSt) nach. (Das Öl muss bis an das Gewinde des Ölbehälters stehen.)
4. Setzen Sie die Ölschraube (AS) wieder auf und schrauben Sie sie fest.



## 10 LAGERUNG

### HINWEIS



Bei unsachgemäßer Lagerung können wichtige Maschinenteile beschädigt und zerstört werden. Lagern Sie verpackte oder bereits ausgepackte Teile nur unter den vorgesehenen Umgebungsbedingungen!

Im Fall einer längeren Betriebsunterbrechung oder bei Außerbetriebnahme reinigen sie die Maschine gründlich und lagern Sie sie anschließend in einer trockenen, vor Frost und anderen Witterungseinflüssen geschützten Umgebung!

## 11 ENTSORGUNG



Beachten Sie die nationalen Abfallbeseitigungs-Vorschriften. Entsorgen Sie die Maschine, Maschinenkomponenten oder Betriebsmittel niemals im Restmüll. Kontaktieren Sie gegebenenfalls Ihre lokalen Behörden für Informationen bezüglich der verfügbaren Entsorgungsmöglichkeiten. Wenn Sie bei Ihrem Fachhändler eine neue Maschine oder ein gleichwertiges Gerät kaufen, ist dieser in bestimmten Ländern verpflichtet, Ihre alte Maschine fachgerecht zu entsorgen.

## 12 FEHLERBEHEBUNG

Sollten sie sich außer Stande sehen, erforderliche Reparaturen ordnungsgemäß zu verrichten, oder besitzen sie die vorgeschriebene Ausbildung dafür nicht, ziehen sie immer eine Fachwerkstätte zum Beheben des Problems hinzu.

Fehler	Mögliche Ursache	Behebung
Gabeln heben nicht, heben nicht vollständig oder heben nur langsam an	<ul style="list-style-type: none"> <li>• Geringer Füllstand der Hydraulikflüssigkeit oder Verunreinigungen im Öl</li> <li>• Der Bedienhebel ist nicht mehr verstellbar</li> <li>• Die Last ist zu schwer. Das Überlastlöseventil wird aktiviert</li> <li>• Die Temperatur ist zu niedrig und das Hydrauliköl ist zu dick geworden</li> <li>• Luft im Hydrauliköl</li> </ul>	<ul style="list-style-type: none"> <li>• Fügen Sie Hydrauliköl hinzu oder wechseln Sie das Öl</li> <li>• Stellen Sie den Steuerhebel neu ein</li> <li>• Last reduzieren</li> <li>• Bringen Sie den Hubwagen an einen wärmeren Ort</li> <li>• Entlüften Sie die Hydraulikpumpe</li> </ul>
Gabeln werden nicht oder nicht vollständig abgesenkt	<ul style="list-style-type: none"> <li>• Hindernis unter dem Hubwagen</li> <li>• Bedienhebel ist nicht mehr verstellbar</li> <li>• Gabel wurde über einen längeren Zeitraum in angehobener Position belassen, so dass sich an der Kolbenstange dem Rostansetzen konnte</li> <li>• Kolbenstange oder Pumpe durch Überbeanspruchung oder ungleichmäßige Belastung verformt</li> </ul>	<ul style="list-style-type: none"> <li>• Hindernis vorsichtig entfernen</li> <li>• Bedienhebel neu einstellen</li> <li>• Halten Sie die Gabel in der niedrigsten Position, wenn sie nicht gebraucht wird, und halten Sie die Kolbenstange gut geschmiert</li> <li>• Kolbenstange bzw. Pumpe ersetzen</li> </ul>
Gabeln senken sich, ohne dass sich der Bedienhebel in der Senken-Position befindet	<ul style="list-style-type: none"> <li>• Ölverunreinigungen verhindern, dass sich das Ablassventil vollständig schließt</li> <li>• einige Hydraulikkomponenten oder Dichtungen sind gerissen oder abgenutzt</li> <li>• Bedienhebel ist nicht mehr verstellbar</li> </ul>	<ul style="list-style-type: none"> <li>• Hydrauliköl wechseln</li> <li>• Überprüfen und ersetzen Sie die Komponenten nach Bedarf.</li> <li>• Bedienhebel neu einstellen</li> </ul>
Ölleckage	<ul style="list-style-type: none"> <li>• Verschlissene oder beschädigte Dichtungen</li> <li>• andere gerissene oder abgenutzte Teile</li> </ul>	<ul style="list-style-type: none"> <li>• Dichtungen ersetzen</li> <li>• Beschädigte Teile ersetzen</li> </ul>

## 13 PREFACE (EN)

### Dear Customer!

These operating instructions contain information and important notes for safe start-up and handling of the lift trucks HUB 25T and HUB 25TECO, hereinafter referred to as "machine".



These instructions are integral part of the machine and must not be removed. Keep them for later use in a suitable place that is easily accessible for users (operators), protected from dust and moisture, and enclose them with the machine if it is passed on to third parties!

#### **Pay particular attention to the chapter on safety!**

Due to the constant further development of our products, illustrations and contents may differ slightly. If you notice any errors, please inform us.

We reserve the right to make technical changes!

**Inspect the goods immediately after receipt and note any complaints on the consignment note when accepted by the deliverer!**

**Transport damage must be reported separately to us within 24 hours.**

**HOLZMANN cannot assume any warranty for transport damage not noted.**

### Copyright

© 2018

This documentation is protected by copyright. All rights reserved! In particular the reprint, the translation and the withdrawal of photos and illustrations will be prosecuted.

The place of jurisdiction shall be Linz Regional Court or the court responsible for 4170 Haslach.

### Customer Service Contact

**HOLZMANN MASCHINEN GmbH**  
4170 Haslach, Marktplatz 4  
AUSTRIA  
Tel +43 7289 71562 - 0  
Fax +43 7289 71562 - 4  
[info@holzmann-maschinen.at](mailto:info@holzmann-maschinen.at)

## 14 SAFETY

This section contains information and important notes on safe commissioning and handling of the machine.



For your safety, please read these operating instructions carefully before commissioning. This will enable you to handle the machine safely and prevent misunderstandings as well as personal injury and damage to property. In addition, observe the symbols and pictograms used on the machine as well as the safety and danger information!

### 14.1 Intended Use of the Machine

The machine is intended exclusively for the following activities: For lifting, lowering and transporting goods on level ground within the specified machine limits.

**HOLZMANN MASCHINEN** accepts no responsibility or warranty for any other use or use beyond this and for any damage to property or injury resulting therefrom.

#### 14.1.1 Technical Restrictions

The machine is intended for use under the following ambient conditions:

Rel. Humidity:	max. 65 %
Temperature (Operation, Storage, Transport)	+5° C to +40° C

#### 14.1.2 Prohibited Applications / Hazardous Misapplications

- Operation of the machine without adequate physical and mental aptitude
- Operating the machine without knowledge of the operating instructions
- Use the machine as a scooter.
- Use the machine as a jack or lever.
- Use the machine to transport people or animals.
- Use the machine to transport goods on downhill stretches.
- Use the machine to transport unstable or loosely stacked or liquid loads.
- Use the machine to transport loads that can swing freely.
- Operating the machine in hazardous areas or areas causing corrosion or high levels of dust.
- Changes to the design of the machine.
- Remove the safety markings attached to the machine.
- Modify, bypass or disable the safety devices of the machine.
- Operating the machine outside the limits specified in this manual.

The improper use or disregard of the versions and instructions presented in this manual will result in the voiding of all warranty and damage claims against Holzmann Maschinen GmbH.

### 14.2 User Requirements

The physical and mental suitability as well as knowledge and understanding of the operating instructions are prerequisites for operating the machine. Persons who, because of their physical, sensory or mental abilities or their inexperience or ignorance, are unable to operate the machinery safely must not use it without the supervision or instruction of a responsible person.

**Please note that local laws and regulations may determine the minimum age of the operator and restrict the use of this machine!**

Put on your personal protective equipment before working on the machine.

**Work on hydraulic components or equipment may only be carried out by a hydraulic technician or under the instruction and supervision of a hydraulic technician.**

### 14.3 General Safety Instructions

To avoid malfunctions, damage and health hazards when working with the machine, in addition to the general rules for safe working, the following points in particular must be observed:

- Before start-up, make sure that the machine is in a safe operating condition.
- Ensure sufficient space around the machine!
- Keep the working area clean and free of oil, grease and material residues.
- Ensure sufficient lighting conditions in the working area!

- The machine may only be operated, serviced or repaired by persons who are familiar with it and who have been informed of the dangers arising when working on or with the machine.
- Ensure that unauthorised persons maintain a safe distance from the machine and keep children away from the machine.
- Wear suitable protective equipment (close-fitting work clothing, safety shoes)!
- Do not load the forks on one side!
- Do not overload the machine!
- Do not climb onto the machine!
- Do not work on the machine if it is tired, not concentrated or under the influence of medication, alcohol or drugs!

### 14.4 Hazard Warnings

Despite their intended use, certain residual risks remain. Due to the design and construction of the machine, hazardous situations may occur when handling the machines, which are identified as follows in these operating instructions:

#### DANGER



A safety instruction designed in this way indicates an imminently hazardous situation which, if not avoided, will result in death or serious injury.

#### WARNING



Such a safety instruction indicates a potentially hazardous situation which, if not avoided, may result in serious injury or even death.

#### CAUTION



A safety instruction designed in this way indicates a potentially hazardous situation which, if not avoided, may result in minor or moderate injury.

#### NOTE



A safety notice designed in this way indicates a potentially hazardous situation which, if not avoided, may result in property damage.

Irrespective of all safety regulations, their sound common sense and corresponding technical suitability/training are and remain the most important safety factor in the error-free operation of the machine. **Safe working primarily depends on you!**

### 14.5 Emergency Response

#### NOTE



A first aid kit should always be at hand in case of an accident. Initiate the first aid measures necessary for the injury. When requesting help, provide the following information:

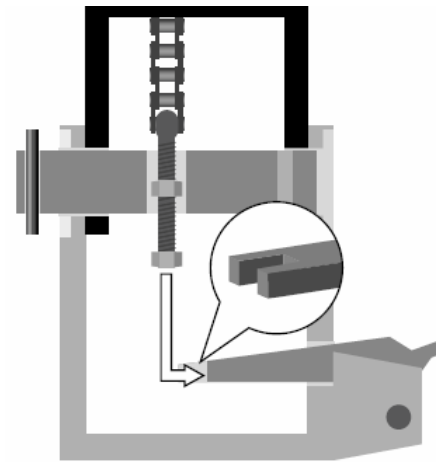
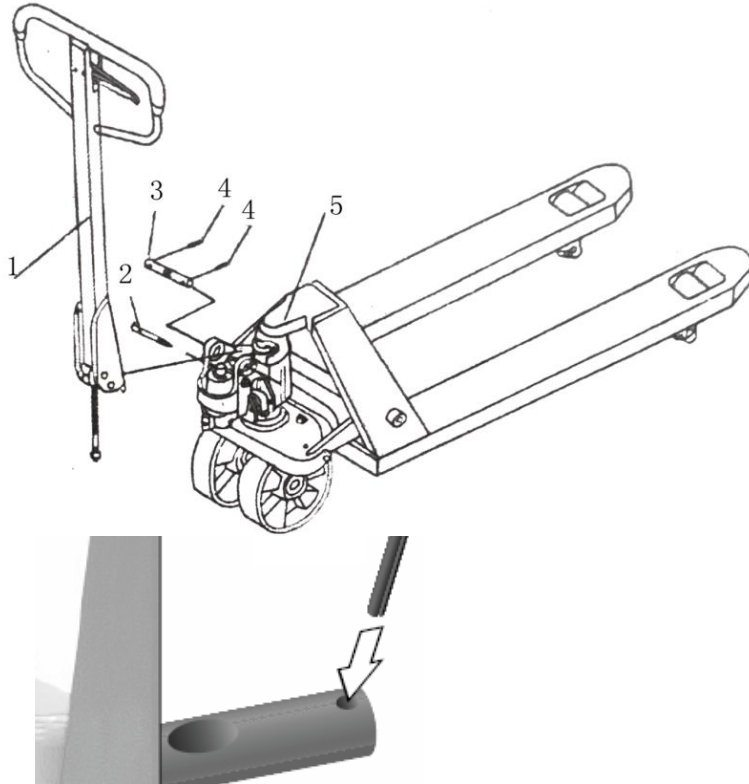


- |                             |                     |
|-----------------------------|---------------------|
| 1. Place of Accident        | 2. Type of Accident |
| 3. Number of Injured People | 4. Type of Injuries |

## 15 ASSEMBLY

Please check the product contents immediately after receipt for any eventual transport damage or missing parts. Claims from transport damage or missing parts must be placed immediately after initial machine receipt and unpacking before putting the machine into operation. Please understand that later claims cannot be accepted anymore.

### 15.1 Tiller Arm Assembling



- Insert the tiller arm(1) into the pump piston, then use a hammer to insert the axle with hole into the hydraulic pump and tiller arm from the right to the left
- Set the control lever of the handle to the 'LOWER' position, then pass the adjusting nut, adjusting bolt through the hole of the axle with your hand
- Press the tiller arm down and take away the pin
- Set the control lever of the handle to 'RAISE' position, then raise the lever plate with the pin (2) and insert the adjusting bolt into the front slot of lever plate.  
Note: Keep the adjusting nut under the lever plate
- Use a hammer to insert the 2 dowel pin (4) into the 2 hole of the axle. The draw-bar is now assembled to the pump.

### 15.2 Adjusting the Control Lever

The control lever, which can be adjusted in three positions, is located on the hand drawbar of the lift truck:

- Lifting: handle downwards
- Lowering: handle upwards
- Driving: handle in middle position (neutral position)

If necessary, you can adjust the control lever according to the following steps:

- a. If the fork lifts while pumping in the neutral-position, turn the adjusting nut on the adjusting screw clockwise until the fork does not lift during pumping and the neutral position functions properly.
- b. If the fork sinks while pumping in the neutral-position, turn the adjusting nut counterclockwise until the fork no longer sinks when pumping.
- c. If the fork does not descend when the control lever is in the lowering position, turn the adjusting nut clockwise until the lifting of the control lever lowers the fork. Then check the neutral position and make sure that the adjusting nut is in the correct position.




- D. If the fork does not lift when pumping in the lifting position, turn the adjusting nut counterclockwise until the fork lifts while pumping in the lifting position. Then check the lowering and lifting positions.

## 16 OPERATION

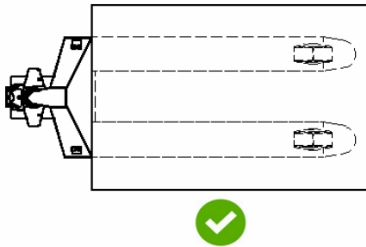
Device to be operated in a perfect state only. Inspect the device visually every time it is to be used. Check in particular the safety equipment, electrical controls, electric cables and screwed connection for damage and if tightened properly. Replace any damaged parts before operating the device.

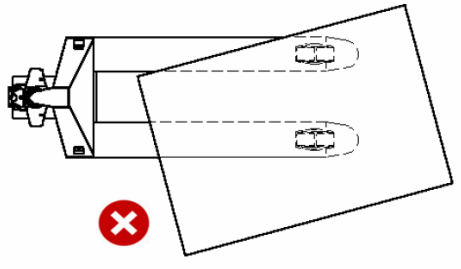
### 16.1 Operation Instructions

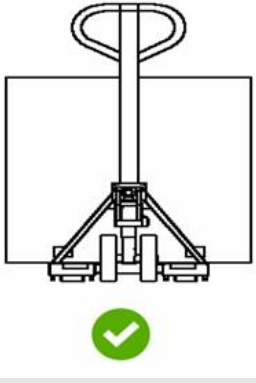
NOTICE

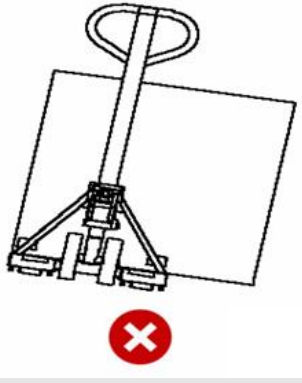


- Never load the low lift pallet truck when the fork is lifted.
- Move the fork under a pallet and lift the load by pumping.
- The load must be equally distributed on both fork blades.

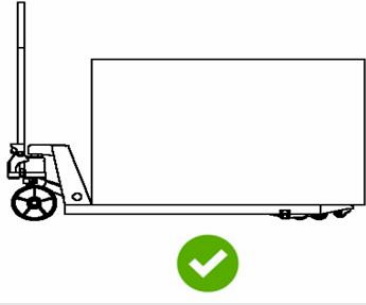


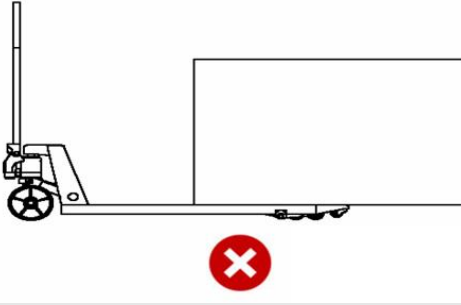






- Transverse storing and lifting of long objects is not allowed.
- To load only the fork tips, e.g. for lifting a machine is prohibited.





- The machine may only be operated on a flat and hard surface.
- Move the load as close to the ground as possible while respecting the clear height
- Drive at a reasonable speed to be able to stop at any time.
- The pallet truck to be always parked on a flat surface and the for to be always lowered all the way down.
- For transport the machine must be professionally loaded and sufficiently secured (e.g. using wedges, straps, etc.), e.g. on a lorry, trailer.

## 16.2 Operation

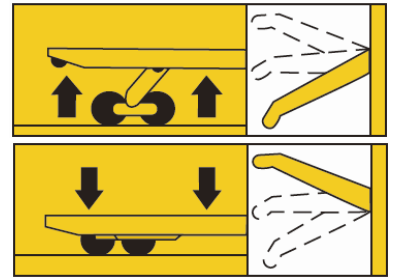
### Raise:

Move the load lever to the lowest position and perform pumping movements with the tiller arm.

### Lower:

Pull the load lever upwards and hold until the fork frame has lowered to the desired position. The load lever moves to the initial position when released.

Optional: with foot pedal (see picture left)



### Drive position:

When moving a load, the load lever must be set to the center position.



### Breaking:

To brake, move the hand drawbar against the direction of travel and slow down the lift truck with muscle power.

### Emergency Stop:

- Pull load lever upwards.  
=> The load is lowered and slowed down by the ground.
- In addition, brake the pallet truck as described above.

## 17 CLEANING

### WARNING



Cleaning work may only be carried out when the pallet truck is lowered and without load.

### NOTE



Wrong cleaning agents can attack the varnish of the machine. Do not use flammable liquids or detergents that could damage the machine's paint. Observe the information and instructions of the cleaning agent manufacturer!

Never use a direct water jet or steam for cleaning! Simply clean the pallet truck with a damp cloth and dry it carefully (e.g. with compressed air) afterwards.

## 18 MAINTENANCE

### WARNING



Maintenance and repair work may only be carried out with the lift truck lowered and without load. For various maintenance work, the pallet truck must be jacked up and secured against rolling away and sinking.

The pallet truck is almost maintenance-free. Nevertheless, malfunctions or defects can occur. These must be eliminated immediately as they can impair the safety of the machine. Also check regularly whether the warning and safety notices on the machine are present and in a perfectly legible condition.

**18.1 Maintenance Plan**

Interval	Component	Activity
Daily	Chassis	Check axles, rollers and wheels for condition, fastening and wear; remove blockages (e.g. by threads etc.) if necessary; replace damaged or worn wheels with new wheels of the same dimension if necessary.
Monthly	Hydraulic oil level	Check hydraulic oil level. Vent the hydraulic system if necessary. If the hydraulic oil is milky white and/or there is water in the hydraulic system, change the hydraulic oil immediately.

**18.2 Bleeding the Hydraulic System**

During transport or when using the lift truck on uneven ground, air can enter the hydraulic pump, which means that the fork is not lifted when pumping in the lifting position.

To remove the air, proceed as follows:

1. Move the control lever (7) to the lowering position.
2. Then move the hand drawbar (1) down several times.  
=> Normal operation should be possible again.

**18.3 Adding Hydraulic Oil**

To top up hydraulic oil proceed as follows:

1. Place the lift truck/ drawbar so that the oil screw (AS) of the hydraulic cylinder is positioned upwards.
2. Remove the oil screw (AS).
3. Top up hydraulic oil with the appropriate specification (ISO VG32, 30cSt).  
(The oil must be up to the thread of the oil tank.)
4. Replace the oil screw (AS) and tighten it.



**19 STORAGE**

**NOTE**



Improper storage can damage and destroy important machine parts. Store packed or unpacked parts only under the intended ambient conditions!

In case of a longer interruption of operation or shutdown, clean the machine thoroughly and then store it in a dry environment protected from frost and other weather influences!

**20 DISPOSAL**



Observe the national waste disposal regulations. Never dispose of the machine, machine components or equipment in residual waste. If necessary, contact your local authorities for information on the disposal options available.

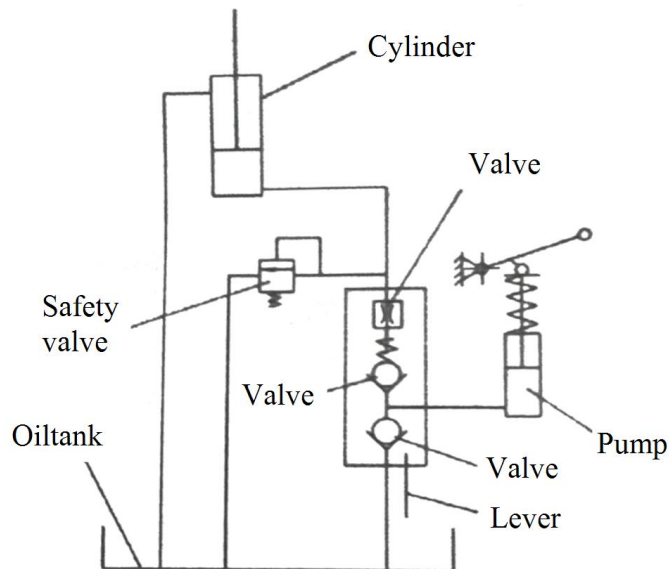
If you buy a new machine or an equivalent device from your specialist dealer, he is obliged in certain countries to dispose of your old machine properly.

## 21 TROUBLESHOOTING

If you are unable to carry out necessary repairs properly or do not have the required training, always consult a specialist workshop to remedy the problem.

Fault	Possible Cause	Remedy
Forks don't raise, don't raise fully or raise slowly	<ul style="list-style-type: none"> <li>• Low hydraulic fluid level or impurities in oil</li> <li>• Control lever is out of adjustment</li> <li>• Load is too heavy. Overload release valve is being activated</li> <li>• Temperature is too low and the hydraulic oil has become too thick</li> <li>• Air in the hydraulic oil</li> </ul>	<ul style="list-style-type: none"> <li>• Add approved hydraulic fluid or change oil (as noted in chapter maintenance)</li> <li>• Follow the procedure for adjusting the control lever (in chapter operation)</li> <li>• Reduce load</li> <li>• Move truck to a warmer location</li> <li>• Deaerate the hydraulic pump. (see chapter maintenance)</li> </ul>
Forks don't lower or don't lower fully	<ul style="list-style-type: none"> <li>• Obstacle located under truck in fork mechanism, etc.</li> <li>• Control lever is out of adjustment</li> <li>• Fork was left in a raised position for an extended time causing exposed piston rod to rust</li> <li>• The piston rod or pump is deformed due to over-loading or uneven loading</li> </ul>	<ul style="list-style-type: none"> <li>• Use caution removing the obstacle</li> <li>• Follow the procedure for adjusting the control lever (in chapter operation)</li> <li>• Keep fork in the lowest position when not in use and keep piston rod well lubricated</li> <li>• Replace the piston rod or pump</li> </ul>
Forks lower without putting the control lever in the 'lower' position	<ul style="list-style-type: none"> <li>• Oil impurities are preventing the release valve from fully closing</li> <li>• Some hydraulic components or seals are cracked or worn</li> <li>• Control lever is out of adjustment</li> </ul>	<ul style="list-style-type: none"> <li>• Drain and replace hydraulic fluid with approved fluid (as noted in chapter maintenance)</li> <li>• Inspect and replace components as needed</li> <li>• Follow the procedure for adjusting the control lever (in chapter operation)</li> </ul>
Oil leakage	<ul style="list-style-type: none"> <li>• Worn or damaged seals</li> <li>• Other damaged or worn parts</li> </ul>	<ul style="list-style-type: none"> <li>• Replace seals</li> <li>• Replace damaged / worn parts</li> </ul>

## 23 HYDRAULIKSCHEMA / HYDRAULIC DIAGRAM



## 24 ERSATZTEILE / SPARE PARTS

### 24.1 Ersatzteilbestellung / Spare Parts Order

Mit HOLZMANN-Ersatzteilen verwenden Sie Ersatzteile, die ideal aufeinander abgestimmt sind. Die optimale Passgenauigkeit der Teile verkürzen die Einbauzeiten und erhöhen die Lebensdauer.

### HINWEIS

**Der Einbau von anderen als Originalersatzteilen führt zum Verlust der Garantie!**

Daher gilt: Beim Tausch von Komponenten/Teilen nur Originalersatzteile verwenden

Beim Bestellen von Ersatzteilen verwenden Sie bitte das Serviceformular, das Sie am Ende dieser Anleitung finden. Geben Sie stets Maschinentype, Ersatzteilnummer sowie Bezeichnung an. Um Missverständnissen vorzubeugen, empfehlen wir mit der Ersatzteilbestellung eine Kopie der Ersatzteilzeichnung beizulegen, auf der die benötigten Ersatzteile eindeutig markiert sind.

[Bestelladresse](#) sehen Sie unter [Kundendienstadressen](#) im Vorwort dieser Dokumentation.

With original HOLZMANN spare parts you use parts that are attuned to each other shorten the installation time and elongate your products lifespan.

### IMPORTANT

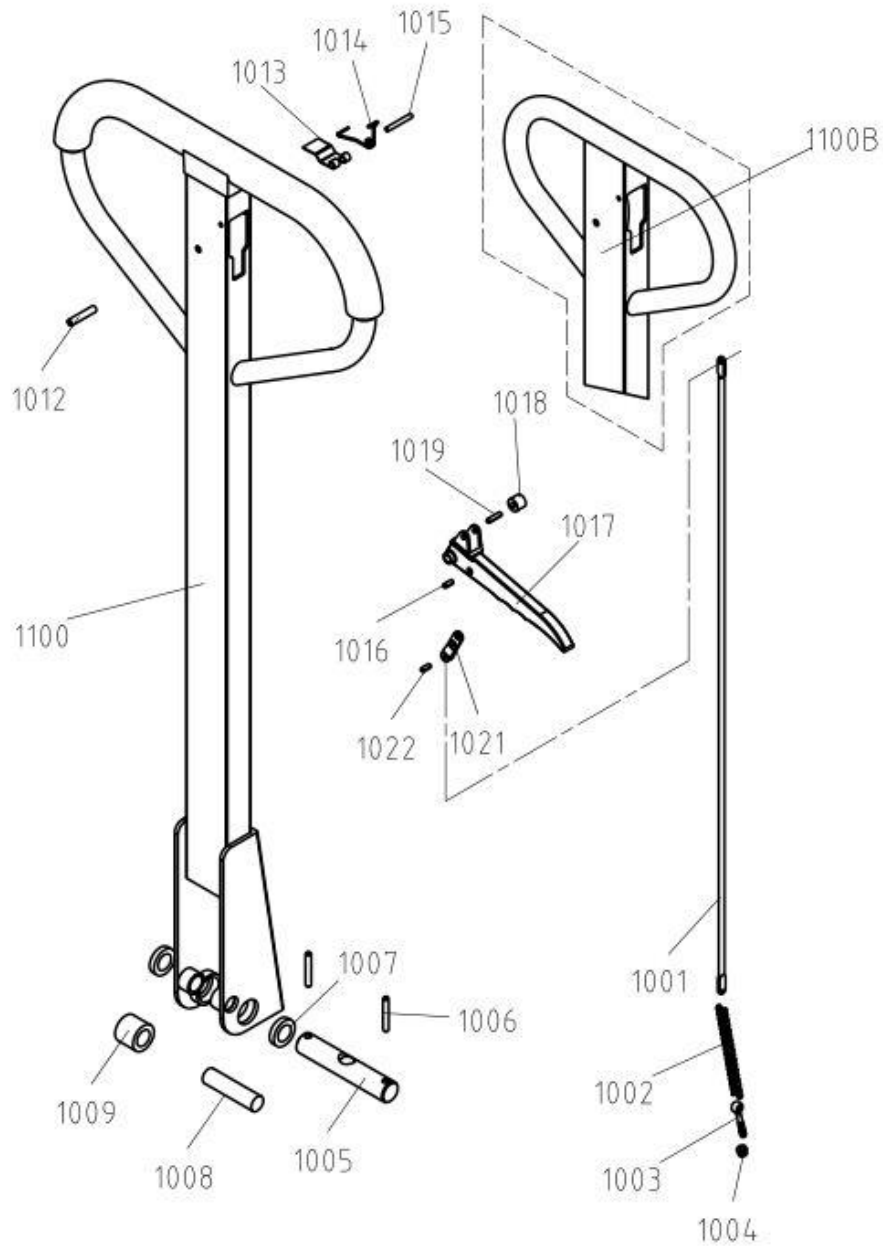
**The installation of other than original spare parts voids the warranty!**

So you always have to use original spare parts

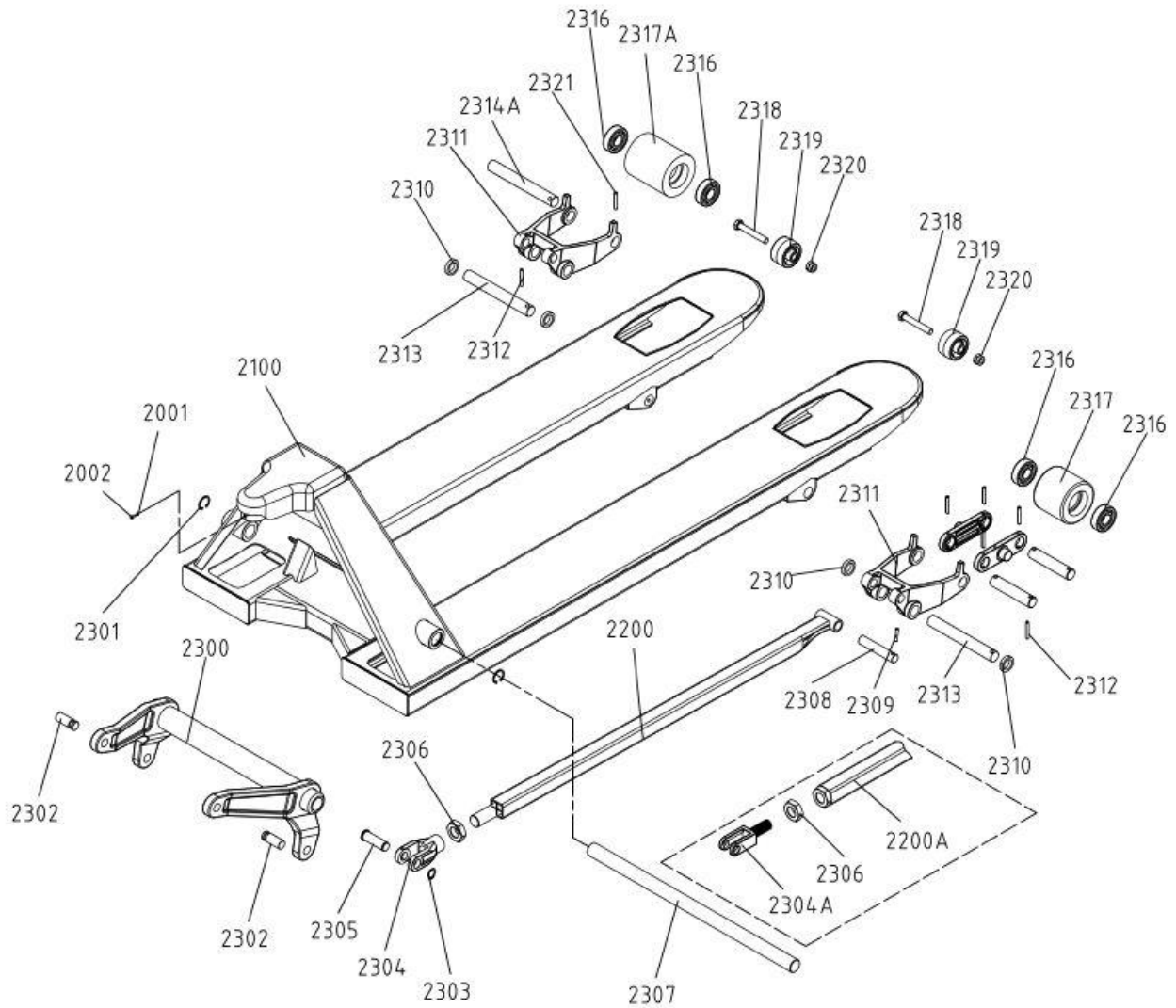
When you place a spare parts order please use the service formular you can find in the last chapter of this manual. Always take a note of the machine type, spare parts number and partname. We recommend to copy the spare parts diagram and mark the spare part you need.

[You find the order address in the preface of this operation manual.](#)

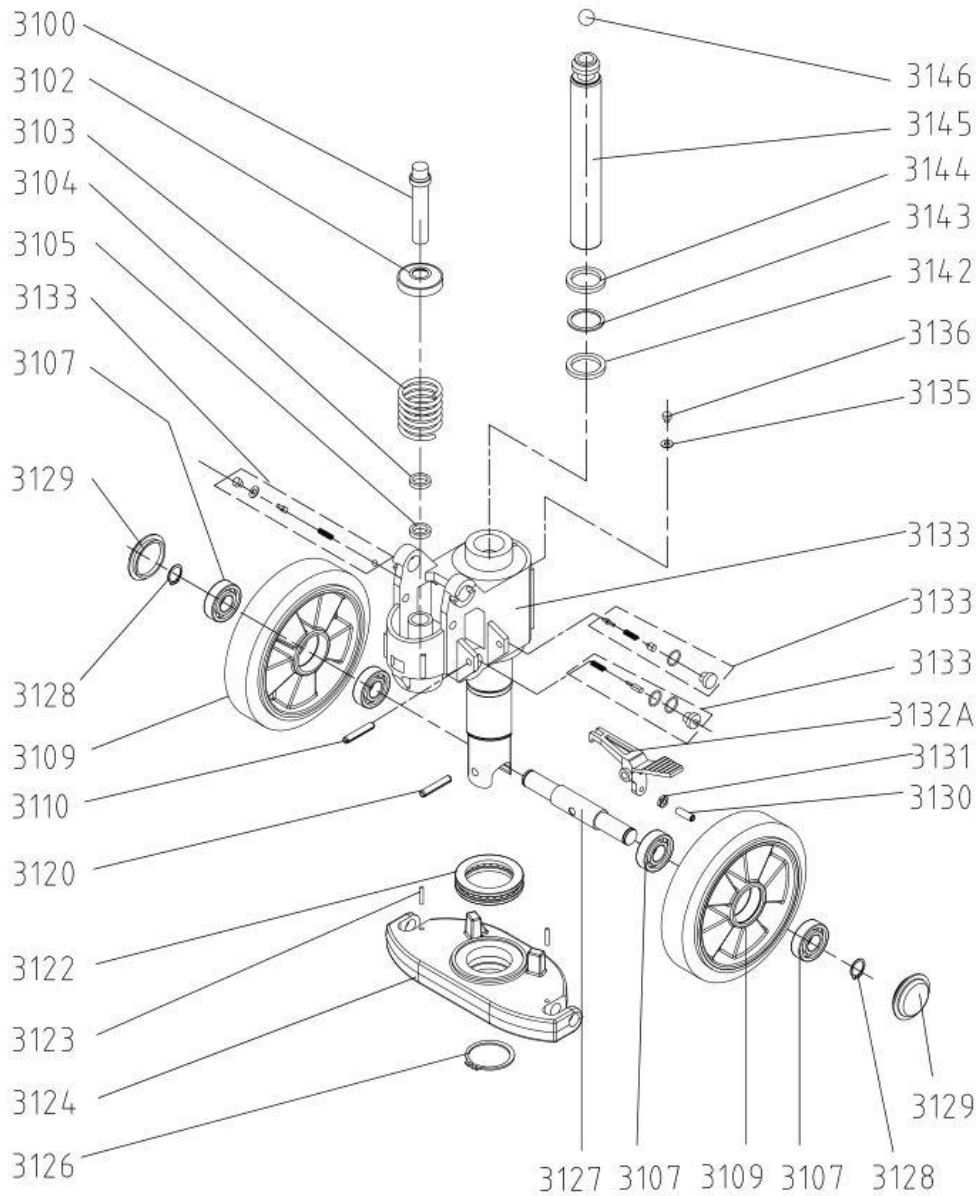
24.2 Explosionszeichnung / Exploded View



No.	Item	Qty	Note	No.	Item	Qty	Note
1001	Draw-bar	1		1014	Torsional spring	1	
1002	Chain	1		1015	Spring pin	1	
1003	Adjusting bolt	1		1016	Spring pin	1	
1004	Adjusting nut	1		1017	Finger lever	1	
1005	Axle with hole	1		1018	Roller	1	
1006	Spring Pin	2		1019	Spring pin	1	
1007	Axle sleeve	2		1021	Connecting rod	1	
1008	Pinch roller pin	1		1022	Rivet	1	
1009	Pinch roller	1		1100	Handle	1	Rubber coated
1012	Spring pin	1		1100B	Handle	1	Non rubber coated
1013	Hinge	1					



No.	Item	Qty	Note	No.	Item	Qty	Note
<b>2100</b>	Chassis	1		<b>2311</b>	Level block	2	
<b>2001</b>	Spring gasket	1		<b>2312</b>	Spring pin	2	
<b>2002</b>	Bolt	1		<b>2313</b>	Level block axle		
<b>2300</b>	Swing arm	1		<b>2314</b>	Roller axle		
<b>2301</b>	Check ring	2		<b>2315</b>	Tri-connect plate	4	
<b>2302</b>	Connecting pin	2		<b>2316</b>	Bearing	8	
<b>2303</b>	Check ring	2		<b>2317</b>	Roller	4	Double
<b>2304</b>	Push rod fork	2		<b>2318</b>	Bolt	2	
<b>2305</b>	Axle	2		<b>2319</b>	Enter roller	2	
<b>2306</b>	Nut	2		<b>2320</b>	Nut	2	
<b>2307</b>	Axle	1		<b>2321</b>	Spring pin	8	
<b>2200</b>	Push rod	2		<b>2314A</b>	Roller axle	2	
<b>2308</b>	Axle	2		<b>2304A</b>	Push rod fork	2	Type B
<b>2309</b>	Spring pin	2		<b>2200A</b>	Push rod	2	Type B
<b>2310</b>	Axle sleeve	4		<b>2317A</b>	roller	2	Single



No.	Item	Qty	Note	No.	Item	Qty	Note
<b>3100</b>	Small piston rod	1		<b>3128</b>	Axle spring gasket	2	
<b>3102</b>	Spring gap	1		<b>3129</b>	Dust ring	2	
<b>3103</b>	Big spring	1		<b>3130</b>	Hex nut	1	
<b>3104</b>	Dust ring	1		<b>3131</b>	Adjusting screw	1	
<b>3105</b>	Y-ring	1		<b>3132A</b>	Swing rod	1	B type
<b>3107</b>	Bearing	4		<b>3133</b>	Pump	1	
<b>3109</b>	wheel	2	Φ180/Φ200	<b>3135</b>	Sealing gasket	1	
<b>3110</b>	Spring pin	1		<b>3136</b>	Plug screw	1	
<b>3120</b>	Spring pin	1		<b>3142</b>	Y-ring	1	
<b>3122</b>	Pushing ball bearing	1		<b>3143</b>	O-ring	1	
<b>3123</b>	Spring pin	2		<b>3144</b>	Dust ring	1	
<b>3124</b>	Thrust strip	1		<b>3145</b>	Big piston rod	1	
<b>3126</b>	Axle spring gasket	1		<b>3146</b>	Steel ball	1	
<b>3127</b>	Wheel axle	1					



## 26 GARANTIEERKLÄRUNG (DE)

### 1.) Gewährleistung:

HOLZMANN gewährt für elektrische und mechanische Bauteile eine Gewährleistungsfrist von 2 Jahren für den nicht gewerblichen Einsatz;

bei gewerblichem Einsatz besteht eine Gewährleistung von 1 Jahr, beginnend ab dem Erwerb des Endverbrauchers/Käufers. HOLZMANN weist ausdrücklich darauf hin, dass nicht alle Artikel des Sortiments für den gewerblichen Einsatz bestimmt sind. Treten innerhalb der oben genannten Fristen/Mängel auf, welche nicht auf im Punkt „Bestimmungen“ angeführten Ausschlussdetails beruhen, so wird HOLZMANN nach eigenem Ermessen das Gerät reparieren oder ersetzen.

### 2.) Meldung:

Der Händler meldet schriftlich den aufgetretenen Mangel am Gerät an HOLZMANN. Bei berechtigtem Gewährleistungsanspruch wird das Gerät beim Händler von HOLZMANN abgeholt oder vom Händler an HOLZMANN gesandt. Retoursendungen ohne vorheriger Abstimmung mit HOLZMANN werden nicht akzeptiert und können nicht angenommen werden. Jede Retoursendung muss mit einer von HOLZMANN übermittelten RMA-Nummer versehen werden, da ansonsten eine Warenannahme und Reklamations- und Retourenbearbeitung durch HOLZMANN nicht möglich ist.

### 3.) Bestimmungen:

a) Gewährleistungsansprüche werden nur akzeptiert, wenn zusammen mit dem Gerät eine Kopie der Originalrechnung oder des Kassenbeleges vom Holzmann Handelspartner beigelegt ist. Es erlischt der Anspruch auf Gewährleistung, wenn das Gerät nicht komplett mit allen Zubehörteilen zur Abholung gemeldet wird.

b) Die Gewährleistung schließt eine kostenlose Überprüfung, Wartung, Inspektion oder Servicearbeiten am Gerät aus. Defekte aufgrund einer unsachgemäßen Benutzung durch den Endanwender oder dessen Händler werden ebenfalls nicht als Gewährleistungsanspruch akzeptiert.

c) Ausgeschlossen sind Defekte an Verschleißteilen wie z. B. Kohlebürsten, Fangsäcke, Messer, Walzen, Schneideplatten, Schneideeinrichtungen, Führungen, Kupplungen, Dichtungen, Laufräder, Sageblätter, Hydrauliköle, Ölfiltern, Gleitbacken, Schalter, Riemen, usw.

d) Ausgeschlossen sind Schäden an den Geräten, welche durch unsachgemäße Verwendung, durch Fehlgebrauch des Gerätes ( nicht seinem normalen Verwendungszweckes entsprechend ) oder durch Nichtbeachtung der Bedienungs- und Wartungsanleitungen, oder höhere Gewalt, durch unsachgemäße Reparaturen oder technische Änderungen durch nicht autorisierte Werkstätten oder den Geschäftspartnern selbst, durch die Verwendung von nicht originalen HOLZMANN Ersatz- oder Zubehörteilen, verursacht sind.

e) Entstandene Kosten (Frachtkosten) und Aufwendungen (Prüfkosten) bei nichtberechtigten Gewährleistungsansprüchen werden nach Überprüfung unseres Fachpersonals dem Geschäftspartnern oder Händler in Rechnung gestellt.

f) Geräte außerhalb der Gewährleistungsfrist: Reparatur erfolgt nur nach Vorauskasse oder Händlerrechnung gemäß des Kostenvoranschlages (inklusive Frachtkosten) der Fa. HOLZMANN.

g) Gewährleistungsansprüche werden nur für den Geschäftspartnern eines HOLZMANN Händlers, welcher das Gerät direkt bei der Fa. HOLZMANN erworben hat, gewährt. Diese Ansprüche sind bei mehrfacher Veräußerung des Gerätes nicht übertragbar

### 4.) Schadensersatzansprüche und sonstige Haftungen:

Die Fa. Holzmann haftet in allen Fällen nur beschränkt auf den Warenwert des Gerätes. Schadensersatzansprüche aufgrund schlechter Leistung, Mängel, sowie Folgeschäden oder Verdienstauffälle wegen eines Defektes während der Gewährleistungsfrist werden nicht anerkannt. Die Fa. Holzmann besteht auf das gesetzliche Nachbesserungsrecht eines Gerätes.

## SERVICE

Nach Ablauf der Garantiezeit können Instandsetzungs- und Reparaturarbeiten von entsprechend geeigneten Fachfirmen durchgeführt werden. Es steht Ihnen auch die HOLZMANN-Maschinen GmbH weiterhin gerne mit Service und Reparatur zur Seite. Stellen Sie in diesem Fall eine unverbindliche Kostenanfrage, unter Angabe der Informationen siehe C) an unseren Kundendienst oder senden Sie uns Ihre Anfrage einfach per umseitig beiliegendem Formular ein.

Mail: [info@holzmann-maschinen.at](mailto:info@holzmann-maschinen.at)

oder Nutzen sie das Online Reklamations.- bzw. Ersatzteilbestellformular zur Verfügung gestellt auf unserer Homepage: [www.holzmann-maschinen.at](http://www.holzmann-maschinen.at) unter der Kategorie Service/News

## 27 GUARANTEE TERMS (EN)

### 1.) Warranty:

For mechanical and electrical components Company Holzmann Maschinen GmbH grants a warranty period of 2 years for DIY use and a warranty period of 1 year for professional/industrial use - starting with the purchase of the final consumer (invoice date).

In case of defects during this period which are not excluded by paragraph 3, Holzmann will repair or replace the machine at its own discretion.

### 2.) Report:

In order to check the legitimacy of warranty claims, the final consumer must contact his dealer. The dealer has to report in written form the occurred defect to Holzmann. If the warranty claim is legitimate, Holzmann will pick up the defective machine from the dealer. Returned shippings by dealers which have not been coordinated with Holzmann will not be accepted. A RMA number is an absolute must-have for us - we won't accept returned goods without an RMA number!

### 3.) Regulations:

- a) Warranty claims will only be accepted when a copy of the original invoice or cash voucher from the trading partner of Holzmann is enclosed to the machine. The warranty claim expires if the accessories belonging to the machine are missing.
- b) The warranty does not include free checking, maintenance, inspection or service works on the machine. Defects due to incorrect usage through the final consumer or his dealer will not be accepted as warranty claims either.
- c) Excluded are defects on wearing parts such as carbon brushes, fangers, knives, rollers, cutting plates, cutting devices, guides, couplings, seals, impellers, blades, hydraulic oils, oil filters, sliding jaws, switches, belts, etc.
- d) Also excluded are damages on the machine caused by incorrect or inappropriate usage, if it was used for a purpose which the machine is not supposed to, ignoring the user manual, force majeure, repairs or technical manipulations by not authorized workshops or by the customer himself, usage of non-original Holzmann spare parts or accessories.
- e) After inspection by our qualified staff, resulted costs (like freight charges) and expenses for not legitimated warranty claims will be charged to the final customer or dealer.
- f) In case of defective machines outside the warranty period, we will only repair after advance payment or dealer's invoice according to the cost estimate (incl. freight costs) of Holzmann.
- g) Warranty claims can only be granted for customers of an authorized Holzmann dealer who directly purchased the machine from Holzmann. These claims are not transferable in case of multiple sales of the machine.

### 4.) Claims for compensation and other liabilities:

The liability of company Holzmann is limited to the value of goods in all cases. Claims for compensation because of poor performance, lacks, damages or loss of earnings due to defects during the warranty period will not be accepted. Holzmann insists on its right to subsequent improvement of the machine.

## SERVICE

After Guarantee and warranty expiration specialist repair shops can perform maintenance and repair jobs. But we are still at your service as well with spare parts and/or product service. Place your spare part / repair service cost inquiry by filing the SERVICE form on the following page and send it:

via Mail to [info@holzmann-maschinen.at](mailto:info@holzmann-maschinen.at)

or use the online complaint.- or spare parts order formula provided on our homepage [www.holzmann-maschinen.at](http://www.holzmann-maschinen.at) under the category service/news.

## 28 PRODUKTBEOBACHTUNG | PRODUCT MONITORING

Wir beobachten unsere Produkte auch nach der Auslieferung.

Um einen ständigen Verbesserungsprozess gewährleisten zu können, sind wir von Ihnen und Ihren Eindrücken beim Umgang mit unseren Produkten abhängig:

- Probleme, die beim Gebrauch des Produktes auftreten
- Fehlfunktionen, die in bestimmten Betriebssituationen auftreten
- Erfahrungen, die für andere Benutzer wichtig sein können

Wir bitten Sie, derartige Beobachtungen zu notieren und diese per E-Mail, Fax oder Post an uns zu senden

We monitor the quality of our delivered products in the frame of a Quality Management policy.

Your opinion is essential for further product development and product choice. Please let us know about your:

- Impressions and suggestions for improvement.
- experiences that may be useful for other users and for product design
- Experiences with malfunctions that occur in specific operation modes

We would like to ask you to note down your experiences and observations and send them to us via FAX, E-Mail or by post

### Meine Beobachtungen / My experiences:


**Name / Name:**  
**Produkt / Product:**  
**Kaufdatum / Purchase date:**  
**Erworben von / purchased from:**  
**E-Mail/ e-mail:**

Vielen Dank für Ihre Mitarbeit! / Thank you for your cooperation!

**KONTAKTADRESSE / CONTACT:**  
**HOLZMANN MASCHINEN GmbH**  
 4170 Haslach, Marktplatz 4 AUSTRIA  
 Tel : +43 7289 71562 0  
 Fax: +43 7289 71562 4  
 info@holzmann-maschinen.at

# SERVICEFORMULAR / SERVICE FORM

Bitte kreuzen Sie eine der untenstehenden an / Please tick one box from below:

- Serviceanfrage / service inquiry  
 Ersatzteilanfrage / spare part inquiry  
 Garantierantrag / guarantee claim

## 1. Daten Antragsteller (\* sind Pflichtfelder) / senders information (\* required)

- \* Vorname, Nachname / first name, family name \_\_\_\_\_
- \* Straße, Hausnummer / street, house number \_\_\_\_\_
- \* PLZ, Ort / ZIP code, place \_\_\_\_\_
- \* Staat / country \_\_\_\_\_
- \* (Mobil)telefon / (mobile) phone \_\_\_\_\_  
*International numbers with country code*
- \* E-Mail \_\_\_\_\_
- Fax \_\_\_\_\_

## 2. Geräteinformationen / tool information

Seriennummer/serial number: \_\_\_\_\_ \*Maschinentype/machine type: \_\_\_\_\_

### 2.1 benötigte Ersatzteile / required spare parts

Ersatzteilnummer / Part No°	Beschreibung / description	Anzahl / number

### 2.2 Problembeschreibung / problem description

Bitte führen Sie in der Fehlerbeschreibung unter anderem an:  
 Was hat den Defekt verursacht bzw. was war die letzte durchgeführte Tätigkeit, bevor Ihnen das Problem/der Defekt aufgefallen ist?  
 bei Elektrodefekten: Wurde die Stromzuleitung sowie die Maschine bereits von einem Elektrofachmann geprüft

Please describe amongst others in the problem:  
 What has cause the problem/defect, what was the last activity before you noticed the problem/defect?  
 For electrical problems: Have you had checked you electric supply and the machine already by a certified electrician?

## 3. Bitte beachten

UNVOLLSTÄNDIG AUSGEFÜLLTE FORMULARE KÖNNEN NICHT BEARBEITET WERDEN!  
 GARANTIEANTRÄGE KÖNNEN AUSSCHLISSLICH UNTER BEILAGE DES KAUFBELEGES/ABLIEFERBELEGES AKZEPTIERT WERDEN.  
 BEI ERSATZTEILBESTELLUNGEN LEGEN SIE DIESEM FORMULAR EINE KOPIE DER BETREFFENDEN ERSATZTEILZEICHNUNG BEI! MARKIEREN SIE DARAUF DIE BENÖTIGTEN ERSATZTEILE. DIES ERLEICHTERT UNS DIE IDENTIFIZIERUNG UND ERMÖGLICHT SO EINE RASCHERE BEARBEITUNG.

VIELEN DANK!

## / Additional information

INCOMPLETELY FILLED SERVICE FORMS CANNOT BE PROCESSED!  
 FOR GUARANTEE CLAIMS PLEASE ADD A COPY OF YOUR ORIGINAL SALES / DELIVERY RECEIPT OTHERWISE IT CANNOT BE ACCEPTED.  
 FOR SPARE PART ORDERS PLEASE ADD TO THIS SERVICE FORM A COPY OF THE RESPECTIVE EXPLODED DRAWING WITH THE REQUIRED SPARE PARTS BEING MARKED CLEARLY AND UNMISTAKABLE.  
 THIS HELPS US TO IDENTIFY THE REQUIRED SPARE PARTS FASTLY AND ACCELERATES THE HANDLING OF YOUR INQUIRY.

THANK YOU FOR YOUR COOPERATION!