



HOLZMANN MASCHINEN GmbH
Marktplatz 4 · A-4170 Haslach
Tel. +43 7289 71 562-0
info@holzmann-maschinen.at
www.holzmann-maschinen.at

Originalfassung

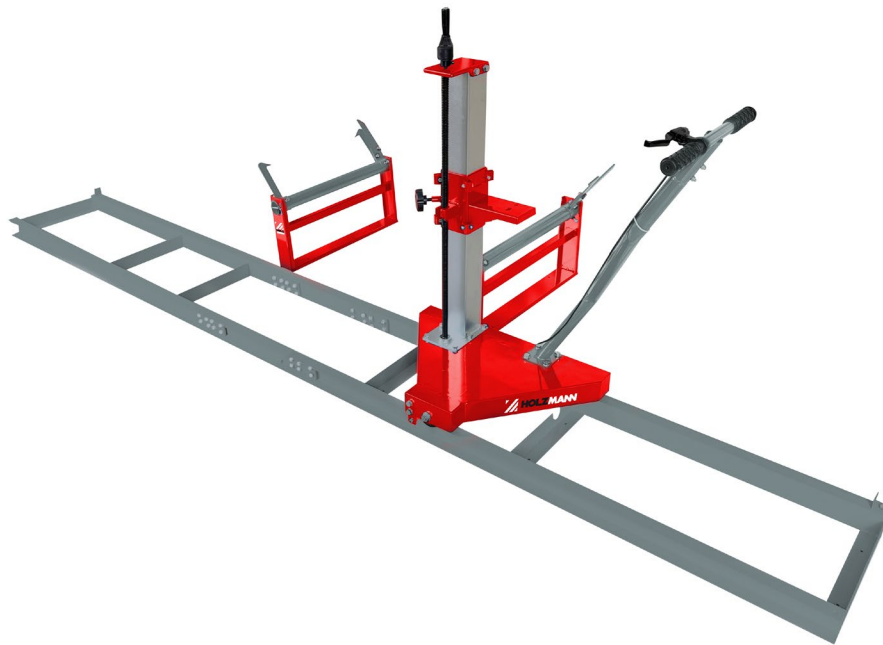
DE BETRIEBSANLEITUNG

MOBILES ANBAUSÄGEWERK

Übersetzung / Translation

EN USER MANUAL

PORTABLE CHAIN SAW MILL



OPTIONAL

DE VERLÄNGERUNGSBAHN

EN EXTENSION TRACK

MOBAS2



MOBAS2RB

**YOUR
JOB.
OUR
TOOLS.**

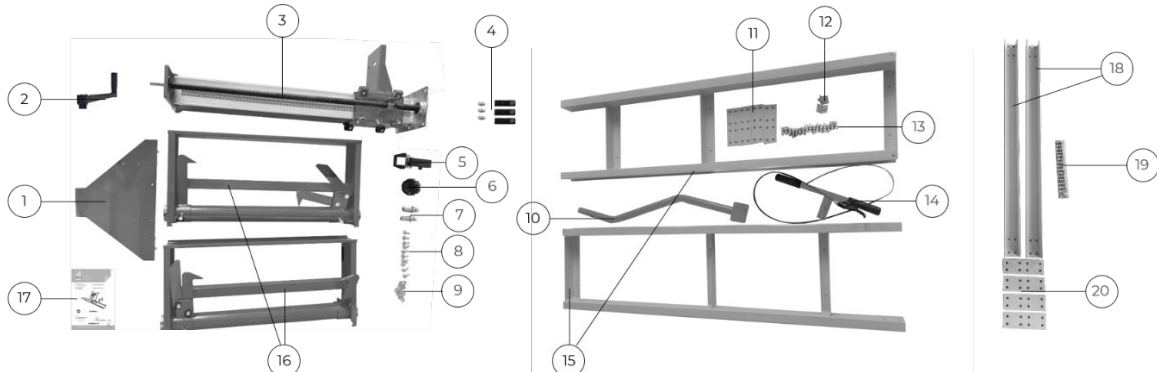


1	INHALT / INDEX	
1	INHALT / INDEX.....	2
2	TECHNIK / TECHNICS.....	3
2.1	Lieferumfang / Delivery content.....	3
2.2	Komponenten / Components.....	3
2.3	Technische Daten / Technical data.....	3
3	VORWORT (DE).....	4
4	SICHERHEIT.....	5
4.1	Bestimmungsgemäße Verwendung.....	5
4.1.1	Verbotene Anwendungen / Gefährliche Fehlanwendungen.....	5
4.2	Anforderungen an Benutzer.....	5
4.3	Allgemeine Sicherheitshinweise.....	5
4.4	Spezielle Sicherheitshinweise.....	6
4.5	Gefahrenhinweise.....	6
4.5.1	Restrisiken.....	6
4.5.2	Gefährdungssituationen.....	6
5	TRANSPORT.....	7
6	MONTAGE.....	7
6.1	Vorbereitende Tätigkeiten.....	7
6.1.1	Lieferumfang.....	7
6.1.2	Anforderungen an den Aufstellort.....	8
6.2	Zusammenbau.....	8
7	BETRIEB.....	9
7.1	Betriebshinweise.....	9
7.2	Bedienung.....	9
8	REINGIUNG, WARTUNG, LAGERUNG, ENTSORGUNG.....	10
8.1	Reinigung.....	10
8.2	Wartung.....	10
8.3	Lagerung.....	10
8.4	Entsorgung.....	10
9	PREFACE (EN).....	11
10	SAFETY.....	12
10.1	Intended use of the product.....	12
10.1.1	Prohibited applications / Dangerous misuse.....	12
10.2	Requirements for users.....	12
10.3	General safety instructions.....	12
10.4	Special safety instructions.....	13
10.5	Hazard Warnings.....	13
10.5.1	Residual risks.....	13
10.5.2	Hazardous situations.....	13
11	TRANSPORT.....	14
12	ASSEMBLY.....	14
12.1	Preparation.....	14
12.1.1	Check delivery content.....	14
12.1.2	Requirements for the installation site.....	14
12.2	Assembly.....	14
13	OPERATION.....	15
13.1	Operating instructions.....	15
13.2	Handling.....	15
14	CLEANING, MAINTENANCE, STORAGE, DISPOSAL.....	16
14.1	Cleaning.....	16
14.2	Maintenance.....	16
14.3	Storage.....	17
14.4	Disposal.....	17
15	ERSATZTEILE / SPARE PARTS.....	17
15.1	Ersatzteilbestellung / Spare parts order.....	17
15.2	Explosionszeichnung / Exploded view.....	18
15.3	Ersatzteilliste / Spare part list.....	18
16	ZUBEHÖR / ACCESSORIES.....	18
17	GARANTIEERKLÄRUNG (DE).....	19
18	GUARANTEE TERMS (EN).....	19
19	PRODUKTBEOBACHTUNG PRODUCT MONITORING.....	20



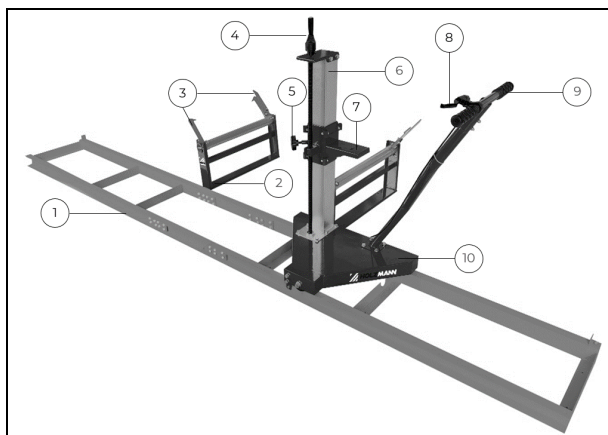
2 TECHNIK / TECHNICS

2.1 Lieferumfang / Delivery content



#	Beschreibung / Description	Qty.	#	Beschreibung / Description	Qty.
1	Rollwagen / traveling trolley	1	12	Rollenbahnschlag / track stop	2
2	Handkurbel / handle	1	13	Montagematerial / mounting hardware	16
3	Hubsäule / lifting column	1	14	Bediengriff / operating handle	1
4	Stopper-set / stopper-set	3	15	Rollenbahn / track	2
5	Gashebelsteuerung / throttle controller	1	16	Auflagebock / support stand	2
6	Fixierschraube / fixing screw	1	17	Betriebsanleitung / manual	1
7	Adapterbolzen / adapter bolt	2	MOBAS2RB (optional):		
8	Schrauben 8 x 20 / screws 8 x 20	10	18	Verlängerungsbahn / extension track	2
9	Scheiben / washers	20	19	Montagematerial / mounting hardware	16
10	Schubstange / push rod	1	20	Verbindungsplatte / connecting plate	4
11	Verbindungsplatte / connecting plate	4			

2.2 Komponenten / Components



Beschreibung / Description	
1	Rollenbahn / track
2	Auflagebock / support stand
3	Stammklemmung / log clamp
4	Handkurbel Höhenverstellung / handle height adjustment
5	Fixierschraube Höhenverstellung / fixing screw height adjustment
6	Hubsäule mit Skala / lifting column with scale
7	Montageplatte Säge / mounting bracket saw
8	Gashebel / throttle lever
9	Bediengriff / operating handle
10	Rollwagen / traveling trolley

2.3 Technische Daten / Technical data

Spezifikation / Specification	
max. Schnittlänge (Grundversion) / max. cutting length (standard model)	2100 mm
max. Schnittdurchmesser / max. cutting diameter	Ø 400 mm
Rollenbahnlänge / track length	3100 mm
Produktmaße (L×B×H) / product dimensions (L×W×H)	3100×1100×1230 mm
Verpackungsmaße (L×B×H) / packaging dimensions (L×W×H)	Colli 1: 1530×440×165 mm Colli 2: 880×470×250 mm
Gewicht Brutto / weight gross	60 kg
Gewicht Netto / weight net	58 kg
MOBAS2RB (optional):	
Verlängerungsbahn / extension track	1000 mm
Verpackungsmaße (L×B×H) / packaging dimensions (L×W×H)	1040×70×100 mm
Gewicht Brutto / weight gross	10 kg
Gewicht Netto / weight net	9 kg



3 VORWORT (DE)

Sehr geehrter Kunde!

Diese Betriebsanleitung enthält Informationen und wichtige Hinweise zur Inbetriebnahme und Handhabung des mobilen Anbausägewerkes MOBAS2 und dem optionalem Zubehör MOBAS2RB, nachfolgend als „Produkt“ in diesem Dokument bezeichnet.



Die Betriebsanleitung ist Bestandteil des Produktes und darf nicht entfernt werden. Bewahren Sie sie für spätere Zwecke an einem geeigneten, für Nutzer (Betreiber) leicht zugänglichen Ort auf und legen Sie sie dem Produkt bei, wenn es an Dritte weitergegeben wird!

Bitte beachten Sie im Besonderen das Kapitel Sicherheit!

Halten Sie sich an die Sicherheits- und Gefahrenhinweise. Missachtung kann zu ernstesten Verletzungen führen.

Durch die ständige Weiterentwicklung unserer Produkte können Abbildungen und Inhalte geringfügig abweichen. Sollten Sie Fehler feststellen, informieren Sie uns bitte.

Technische Änderungen vorbehalten!

Kontrollieren Sie die Ware nach Erhalt unverzüglich und vermerken Sie etwaige Beanstandungen bei der Übernahme durch den Zusteller auf dem Frachtbrief!

Transportschäden sind innerhalb von 24 Stunden separat bei uns zu melden.

Für nicht vermerkte Transportschäden kann HOLZMANN MASCHINEN GmbH keine Gewährleistung übernehmen.

Urheberrecht

© 2023

Diese Dokumentation ist urheberrechtlich geschützt. Alle Rechte bleiben vorbehalten! Insbesondere der Nachdruck, die Übersetzung und die Entnahme von Fotos und Abbildungen werden gerichtlich verfolgt.

Als Gerichtsstand gilt das Landesgericht Linz oder das für 4170 Haslach zuständige Gericht als vereinbart.

Kundendienstadresse

HOLZMANN MASCHINEN GmbH

4170 Haslach, Marktplatz 4
AUSTRIA

Tel +43 7289 71562 - 0
info@holzmann-maschinen.at



4 SICHERHEIT

Dieser Abschnitt enthält Informationen und wichtige Hinweise zur sicheren Inbetriebnahme und Handhabung des Produkts.



Zu Ihrer Sicherheit lesen Sie diese Betriebsanleitung vor Inbetriebnahme aufmerksam durch. Das ermöglicht Ihnen den sicheren Umgang mit dem Produkt, und Sie beugen damit Missverständnissen sowie Personen- und Sachschäden vor. Beachten Sie außerdem die an dem Produkt verwendeten Symbole und Piktogramme sowie die Sicherheits- und Gefahrenhinweise!

4.1 Bestimmungsgemäße Verwendung

Das Produkt ist ausschließlich für folgende Tätigkeiten bestimmt:

Zum Schneiden von Holzstämmen zu Brettern (in Verbindung mit einer geeigneten Kettensäge) im Außenbereich innerhalb der vorgegebenen technischen Grenzen.

HINWEIS



HOLZMANN MASCHINEN GmbH übernimmt keine Verantwortung oder Gewährleistung für eine andere oder darüber hinausgehende Verwendung und daraus resultierende Sach- oder Personenschäden.

4.1.1 Verbotene Anwendungen / Gefährliche Fehlanwendungen

- Verwenden des Produktes in Verbindung mit einer Kettensäge ohne adäquate körperliche und geistige Eignung.
- Verwenden des Produktes in Verbindung mit einer Kettensäge ohne Kenntnis der Betriebsanleitung.
- Ändern der Konstruktion des Produktes in Verbindung mit einer Kettensäge.
- Verwenden des Produktes in Verbindung mit einer Kettensäge unter brand- oder explosionsgefährlichen Bedingungen (Maschine kann beim Betrieb Zündfunken erzeugen).
- Verwenden des Produktes in Verbindung mit einer Kettensäge außerhalb der in dieser Anleitung angegebenen technischen Grenzen.
- Verändern, Umgehen oder außer Kraft setzen der Sicherheitseinrichtungen des Produktes oder der Kettensäge.

Die nicht bestimmungsgemäße Verwendung bzw. die Missachtung der in dieser Anleitung dargelegten Ausführungen und Hinweise hat das Erlöschen sämtlicher Gewährleistungs- und Schadenersatzansprüche gegenüber der HOLZMANN MASCHINEN GmbH zur Folge.

4.2 Anforderungen an Benutzer

Das Produkt ist für die Bedienung durch eine Person ausgelegt. Voraussetzungen für das Verwenden des Produktes in Verbindung mit einer Kettensäge sind ein Mindestalter von 18 Jahren, die körperliche und geistige Eignung sowie Kenntnis und Verständnis der Betriebsanleitung.

Bitte beachten Sie, dass örtlich geltende Gesetze und Bestimmungen das Mindestalter des Bedieners festlegen und die Verwendung dieses Produktes einschränken können!

Legen Sie Ihre persönliche Schutzausrüstung vor dem Arbeiten mit dem Produkt an.

4.3 Allgemeine Sicherheitshinweise

Zur Vermeidung von Fehlfunktionen, Schäden und gesundheitlichen Beeinträchtigungen sind bei Arbeiten mit dem Produkt in Verbindung mit einer Kettensäge neben den allgemeinen Regeln für sicheres Arbeiten folgende Punkte zu berücksichtigen:

- Kontrollieren Sie das Produkt vor Inbetriebnahme auf Vollständigkeit und Funktion. Benutzen Sie das Produkt nur dann, wenn die für die Bearbeitung erforderlichen trennenden Schutzeinrichtungen und andere nicht trennende Schutzeinrichtungen angebracht sind.
- Achten Sie darauf, dass sich die Schutzeinrichtungen in gutem Betriebszustand befinden und richtig gewartet sind.
- Sorgen Sie für ausreichend Platz rund um das Produkt.



- Arbeiten Sie nur bei guten Lichtverhältnissen mit dem Produkt.
- Halten Sie den Bereich rund um das Produkt frei von Hindernissen (z. B. Holz- oder Baumteile, Bretter).
- Verwenden Sie nur einwandfreies Werkzeug, das frei von Rissen und anderen Fehlern (z. B. Deformationen) ist.
- Entfernen Sie Werkzeugschlüssel und anderes Einstellwerkzeug, bevor Sie das Produkt in Betrieb nehmen.
- Überprüfen Sie die Verbindungen des Produktes vor jeder Verwendung auf ihre Festigkeit.
- Lassen Sie das Produkt in Verbindung mit einer Kettensäge niemals unbeaufsichtigt. Schalten Sie die Kettensäge vor dem Verlassen des Arbeitsbereiches aus und sichern Sie sie gegen unbeabsichtigte bzw. unbefugte Wiederinbetriebnahme.
- Das Produkt in Verbindung mit einer Kettensäge darf nur von Personen über 18 Jahre betrieben, gewartet oder repariert werden, die mit ihr vertraut sind und die über die im Zuge dieser Arbeiten auftretenden Gefahren unterrichtet sind.
- Stellen Sie sicher, dass sich Unbefugte nur in entsprechendem Sicherheitsabstand zur Kettensäge aufhalten und halten Sie insbesondere Kinder von der Kettensäge fern. Achten Sie darauf, dass keine Tiere in die Nähe des Arbeitsbereiches kommen.
- Arbeiten Sie immer mit Bedacht und der nötigen Vorsicht und wenden Sie auf keinen Fall übermäßige Gewalt an.
- Überbeanspruchen Sie das Produkt in Verbindung mit einer Kettensäge nicht!
- Verbergen Sie lange Haare unter einem Haarschutz.
- Tragen Sie eng anliegende Arbeitsschutzkleidung sowie geeignete Schutzausrüstung (Augenschutz, Gehörschutz, Handschuhe, Sicherheitsschuhe, Helm und Schnittschutzbekleidung).
- Tragen Sie bei Arbeiten mit dem Produkt in Verbindung mit einer Kettensäge niemals lockeren Schmuck, lose wegstehende Bekleidung oder Accessoires (z. B. Krawatte, Schal).
- Unterlassen Sie das Arbeiten an der Kettensäge bei Müdigkeit, Unkonzentriertheit bzw. unter Einfluss von Medikamenten, Alkohol oder Drogen!
- Verwenden Sie die Kettensäge nicht in Bereichen, in denen Dämpfe von Lösungsmitteln oder brennbaren Flüssigkeiten eine potenzielle Gefahr darstellen (Brand- bzw. Explosionsgefahr!).
- Setzen Sie das Produkt in Verbindung mit einer Kettensäge vor Einstell-, Umrüst-, Reinigungs-, Wartungs- oder Instandhaltungsarbeiten etc. still und warten Sie den völligen Stillstand der Kettensäge bzw. deren Teile ab und sichern Sie sie gegen unbeabsichtigtes Wiedereinschalten.
- Warnschilder und/oder Aufkleber am Produkt und an der Kettensäge, die unleserlich sind oder entfernt wurden, sind umgehend zu erneuern!

4.4 Spezielle Sicherheitshinweise

- Beachten Sie die speziellen Sicherheitsanweisungen für die Kettensäge!
- Sorgen Sie für einen Sicherheitsabstand für andere Personen von mindestens 10 m.
- Sichern Sie sowohl den zu bearbeitenden Holzstamm gegen unbeabsichtigtes Wegrollen oder Bewegen. Fest geklemmte Baumstämme sind sicher und genau zu bearbeiten.

4.5 Gefahrenhinweise

4.5.1 Restrisiken

Trotz bestimmungsmäßiger Verwendung können bestimmte Restrisikofaktoren bei der Verwendung des Produktes mit einer Kettensäge nicht vollständig ausgeräumt werden.

- Aufgrund von unvermeidbarer Lärmbelästigung kann das Hörvermögen beeinträchtigt werden. Die Ruhezeiten sind unbedingt einzuhalten. Längerer Aufenthalt dritter Personen ohne Gehörschutz in der Nähe der laufenden Maschine kann zu Gehörschäden führen.
- Das Einatmen der Abgase kann zu Vergiftung der Atemwege führen.
- Rückschlag kann zu schweren oder tödlichen Schnittverletzungen führen.
- Da sich Maschinenteile bei längerem Gebrauch erhitzen, besteht Verbrennungsgefahr.

4.5.2 Gefährdungssituationen

Bedingt durch Aufbau und Konstruktion der Maschine können Gefährdungssituationen auftreten, die in dieser Betriebsanleitung wie folgt gekennzeichnet sind:

**GEFAHR**

Ein auf diese Art gestalteter Sicherheitshinweis weist auf eine unmittelbar gefährliche Situation hin, die zum Tod oder zu schweren Verletzungen führt, wenn sie nicht gemieden wird.

WARNUNG

Ein solcherart gestalteter Sicherheitshinweis weist auf eine möglicherweise gefährliche Situation hin, die zu schweren Verletzungen oder sogar zum Tod führen kann, wenn sie nicht gemieden wird.

VORSICHT

Ein auf diese Weise gestalteter Sicherheitshinweis weist auf eine möglicherweise gefährliche Situation hin, die zu geringfügigen oder leichten Verletzungen führen kann, wenn sie nicht gemieden wird.

HINWEIS

Ein derartig gestalteter Sicherheitshinweis weist auf eine möglicherweise gefährliche Situation hin, die zu Sachschäden führen kann, wenn sie nicht gemieden wird.

Ungeachtet aller Sicherheitsvorschriften sind und bleiben ihr gesunder Hausverstand und ihre entsprechende technische Eignung/Ausbildung der wichtigste Sicherheitsfaktor bei der fehlerfreien Bedienung des Produktes in Verbindung mit einer Kettensäge. **Sicheres Arbeiten hängt von Ihnen ab!**

5 TRANSPORT

Transportieren Sie das Produkt in der Verpackung zum Aufstellort. Zum Manövrieren des Produktes in der Verpackung kann z. B. ein Paletten-Hubwagen oder ein Gabelstapler mit entsprechender Hubkraft verwendet werden. Die Angaben finden Sie im Kapitel Technische Daten. Für einen ordnungsgemäßen Transport beachten Sie die Anweisungen und Angaben auf der Transportverpackung bezüglich Schwerpunkt, Anschlagstellen, Gewicht, einzusetzende Transportmittel sowie vorgeschriebene Transportlage etc. Beachten Sie, dass sich die gewählten Hebeeinrichtungen (Kran, Stapler, Hubwagen, Lastanschlagmittel etc.) in einwandfreiem Zustand befinden. Achten Sie beim Heben, Tragen und Absetzen der Last auf die richtige Körperhaltung.

Heben, Absetzen

- Stellen Sie beim Heben/Absetzen Standfestigkeit her (Beine hüftbreit).
- Last mit gebeugten Knien und geradem Rücken heben/absetzen.
- Last nicht ruckartig anheben/absetzen.

Tragen

- Last mit beiden Händen möglichst körpernah tragen.
- Last mit geradem Rücken tragen.

Wenn Sie die Maschine mit einem Fahrzeug transportieren, sorgen Sie für eine entsprechende Ladungssicherung!

6 MONTAGE

6.1 Vorbereitende Tätigkeiten

6.1.1 Lieferumfang

Überprüfen Sie nach Erhalt der Lieferung, ob alle Teile in Ordnung sind. Melden Sie Beschädigungen oder fehlende Teile umgehend Ihrem Händler oder der Spedition. Sichtbare Transportschäden müssen außerdem gemäß den Bestimmungen der Gewährleistung unverzüglich auf dem Lieferschein vermerkt werden, ansonsten gilt die Ware als ordnungsgemäß übernommen.



6.1.2 Anforderungen an den Aufstellort

Einen passenden Platz auf ebenem Boden für das Produkt wählen der das Gewicht der Maschine tragen kann. Der gewählte Platz muss eine bequeme Handhabung der Werkstücke gewährleisten. Dabei in Betracht nehmen, dass das Produkt nivelliert und gestützt werden muss. Eine Sicherheitszone um das Produkt muss gesichert werden.

Die Sicherheitszone muss freien Platz von 2,5 m um das Produkt gewährleisten. Dort muss der Zugang von unbefugten Personen beschränkt sein. In der Sicherheitszone dürfen sich keine anderen Gegenstände befinden. Der Boden muss eben sein um Stolpern zu vermeiden.

Das Produkt braucht kein spezielles Fundament - nur ein ebener und fester Boden genügt. Die errichtete Rollbahn muss grob nivelliert werden.

6.2 Zusammenbau

Das Produkt wurde für den Transport zerlegt und muss für den Gebrauch wieder zusammengebaut werden. Befolgen Sie nachstehende Anleitung:

	<ul style="list-style-type: none">• Rollenbahnen (1) (und optional Verlängerungsbahnen (1a)) wie abgebildet platzieren und Verbindungsplatten mit Schrauben, Unterlegscheiben, Federringen und Muttern fixieren• Rollenbahnanschlätze (3) fixieren• Rollwagen (4) auf Rollenbahn setzen und Stopper (5) fixieren• Hubsäule (6) auf die Gewinde des Rollwagens platzieren und mit Schrauben 8x20, Federinge und Unterlegsscheiben fixieren• Handkurbel (7) aufsetzen• Fixierschraube (8) eindrehen• Schubstange (9) auf die Gewinde des Rollwagens platzieren und mit Schrauben 8x20, Federinge und Unterlegsscheiben fixieren• Bediengriff (10) an Schubstange fixieren
	<p>Montage der verwendeten Kettensäge WARNUNG: Nur CE-geprüfte Kettensäge verwenden!</p> <ul style="list-style-type: none">• Adapterbolzen (1) wie abgebildet an der verwendeten Kettensäge eindrehn und fixieren• Die Kettensäge (2) mit den Adapterbolzen in die Befestigungslöcher der Montageplatte (3) einführen und mit Unterlegscheiben, Federringen und Muttern (4) fixieren
	<p>Montage Gashebelsteuerung</p> <ul style="list-style-type: none">• Die Gashebelsteuerung (1) wie abgebildet am Kettensägengriff montieren• Den Steuerungsdraht (2) durch die Öffnung der Druckplatte führen• Den Draht mit der Fixierschraube (3) in erforderlicher Position fixieren



7 BETRIEB

7.1 Betriebshinweise

Beachten Sie bei der Verwendung des Mobilanbausägewerks in Verbindung mit einer Kettensäge unbedingt folgende Hinweise:

- Überprüfen Sie vor jeder Benutzung
 - den korrekten Zusammenbau des Produktes und der Verbindungen,
 - den festen Sitz aller Schrauben, Knöpfe und Griffe,
 - die korrekte Einstellung der Schnitthöhe
- Achten Sie auf ausreichend Platz rund um den Arbeitsbereich.
- Vergewissern Sie sich, dass die Holzstämme geklemmt sind.
- Achten Sie auf die Position der Stammklemmung! Sie darf nicht im Schnittbereich sein!
- Entfernen Sie abgeschnittene Holzteile möglichst rasch aus dem Arbeitsbereich.
- Achten Sie auf ausreichenden Sicherheitsabstand weiterer Personen.
- Achten Sie auf einen festen Stand.

HINWEIS




Lesen Sie vor dem Arbeiten mit der Kettensäge in Verbindung mit dem Produkt unbedingt die Betriebsanleitung der Kettensäge und beachten Sie die Sicherheitsanweisungen!

Führen Sie die Sicherheitsüberprüfungen lt. Betriebsanleitung der Kettensäge vor dem Start durch!

7.2 Bedienung

	<p>Beispiel:</p> <ul style="list-style-type: none">• Die Rollenbahn (1) auf z.B. Kanthölzer (2) ausrichten und befestigen• Auflageböcke (3) ebenfalls auf den selben Kanthölzern fixieren• Den Stamm (4) mit der Klemmung fixieren• Arbeitsposition (5) einnehmen• Stamm in Arbeitsrichtung bearbeiten
	<p>Stamm klemmen:</p> <ul style="list-style-type: none">• Den zu bearbeitenden Stamm (1) auf die Auflageböcke legen• Klemmung (2) in die gewünschte Position stellen• Durch Drücken der Exzenterhebel (3) die Klemmung fixieren
	<p>Schnitthöhe einstellen:</p> <ul style="list-style-type: none">• Fixierschraube (1) lösen• Schnitthöhe mit Handkurbel (2) einstellen• Eingestellte Schnitthöhe kann an der Skala (3) abgelesen werden• In gewünschter Position Fixierschraube wieder festziehen



	<p>Schneidvorgang</p> <ul style="list-style-type: none">• Verwendete Kettensäge laut Betriebsanleitung starten• Geschwindigkeit der Säge durch drücken des Gashebels (1) am Bediengriff steuern• Rollwagen mit dem Bediengriff in Arbeitsrichtung bewegen und somit Schneidvorgang durchführen
---	---

8 REINGIUNG, WARTUNG, LAGERUNG, ENTSORGUNG

8.1 Reinigung

Regelmäßige Reinigung garantiert die lange Lebensdauer Ihres Produktes und ist Voraussetzung für dessen sicheren Betrieb.

HINWEIS



Falsche Reinigungsmittel können den Lack des Produktes angreifen. Verwenden Sie zum Reinigen keine Lösungsmittel, Nitroverdünnung oder andere Reinigungsmittel, die den Lack des Produktes beschädigen können. Beachten Sie die Angaben und Hinweise des Reinigungsmittelherstellers.

- Entfernen Sie nach jedem Einsatz Späne und Schmutzpartikel von Ihrem Produkt. Achten Sie besonders auf die beweglichen Teile der Hubsäule, damit eine exakte Einstellung möglich ist.
- Bereiten Sie die Oberflächen auf und schmieren Sie die blanken Teile mit einem säurefreien Schmieröl ein (z. B. Rostschutzmittel WD40).
- Beachten Sie die speziellen Reinigungshinweise für die Kettensäge.

8.2 Wartung

Die Maschine ist wartungsarm und nur wenige Teile müssen gewartet werden. Störungen oder Defekte, die Ihre Sicherheit beeinträchtigen, müssen umgehend behoben werden!

- Prüfen Sie vor jedem Betrieb den einwandfreien Zustand der Sicherheitseinrichtungen.
- Überprüfen Sie regelmäßig den einwandfreien und lesbaren Zustand der Warn- und Sicherheitsaufkleber des Produktes.
- Verwenden Sie nur einwandfreies und geeignetes Werkzeug.
- Verwenden Sie ausschließlich vom Hersteller empfohlene Original-Ersatzteile.
- Beachten Sie die speziellen Wartungshinweise für die Kettensäge.

8.3 Lagerung

Lagern Sie das Produkt bei Nichtgebrauch an einem trockenen, frostsicheren und versperrbaren Ort. Stellen Sie sicher, dass Unbefugte und insbesondere Kinder keinen Zugang zum Produkt haben.

HINWEIS



Bei unsachgemäßer Lagerung können wichtige Bauteile beschädigt und zerstört werden. Lagern Sie verpackte oder bereits ausgepackte Teile nur unter den vorgesehenen Umgebungsbedingungen!

8.4 Entsorgung



Beachten Sie die nationalen Abfallbeseitigungs-Vorschriften. Entsorgen Sie das Produkt, Maschinenkomponenten oder Betriebsmittel niemals im Restmüll. Kontaktieren Sie gegebenenfalls Ihre lokalen Behörden für Informationen bezüglich der verfügbaren Entsorgungsmöglichkeiten. Wenn Sie bei Ihrem Fachhändler ein neues Produkt oder ein gleichwertiges Gerät kaufen, ist dieser in bestimmten Ländern verpflichtet, Ihr altes Produkt fachgerecht zu entsorgen.



9 PREFACE (EN)

Dear Customer!

This manual contains information and important notes for safe commissioning and handling of the portable chain saw mill MOBAS2 and the optional accessories MOBAS2RB, hereinafter referred to as “product” in this document.



This manual is part of the product and must not be removed. Save it for later reference and if you let other people use the product, add this manual to the product.

Please pay special attention to the chapter safety!

Adhere to the safety and danger instructions. Failure to do so may result in serious injury.

Due to constant advancements in product design, construction, illustrations and contents may deviate slightly. If you notice any errors, please inform us.

We reserve the right to make technical changes!

Check the goods immediately after receipt and note any complaints on the consignment note when taking over the goods from the deliverer!

Transport damage must be reported to us separately to us within 24 hours.

HOLZMANN MASCHINEN GmbH cannot accept any liability for transport damage that has not been reported.

Copyright

© 2023

This documentation is protected by copyright. All rights reserved! In particular, the reprint, translation and extraction of photos and illustrations will be prosecuted.

The place of jurisdiction is the regional court Linz or the court responsible for 4170 Haslach is valid.

Customer service contact

HOLZMANN MASCHINEN GmbH

4170 Haslach, Marktplatz 4
AUSTRIA

Tel +43 7289 71562 – 0
info@holzmann-maschinen.at



10 SAFETY

This section contains information and important notes on the safe commissioning and handling of the product.



For your safety, read this manual carefully before commissioning. This will enable you to handle the product safely and thus prevent misunderstandings as well as personal injury and damage to property. Pay special attention to the symbols and pictograms used on the product as well as the safety information and danger warnings!

10.1 Intended use of the product

The product is designed exclusively for the following activities:

For cutting boards into logs (in combination with a suitable chain saw) outdoors within the specified technical limits.

NOTE



HOLZMANN MASCHINEN GmbH assumes no responsibility or warranty for any other use or use beyond this and for any resulting damage to property or injury.

10.1.1 Prohibited applications /Dangerous misuse

- Operating the product in combination with a chain saw without adequate physical and mental fitness.
- Operating the product in combination with a chain saw without knowledge of the manual.
- Modifying the product design.
- Operating the product in combination with a chain saw under fire or explosion hazardous conditions (machine can generate ignition sparks during operation).
- Operating the product in combination with a chain saw outside the technical limits specified in this manual.
- Removing of the safety markings attached to the product or the chain saw.
- Modifying, circumventing or disabling the safety devices of the product or the chain saw.

The non-intended use or the disregard of the explanations and instructions described in this manual will result in the expiration of all warranty claims and compensation claims for damages against HOLZMANN MASCHINEN GmbH.

10.2 Requirements for users

The product is designed for operation by one person. The prerequisites for using the product in combination with a chain saw are a minimum age of 18 years old, physical and mental fitness as well as knowledge and understanding of the operating instructions.

Please note that locally applicable laws and regulations may specify the minimum age of the operator and restrict the use of this product!

Put on your personal protective equipment before working on the product.

10.3 General safety instructions

To avoid malfunctions, damage and health impairments when working with the product in combination with a chain, the following points must be observed in addition to the general rules for safe working:

- Check the product for completeness and function before starting. Only use the product if the separating and other non-separating protective devices required for machining have are fitted.
- Make sure that the guards are in good working order and properly maintained.
- Ensure sufficient space around the product.
- Only work with the product in good lighting conditions.
- Keep the area around the product free of obstacles (e.g. wooden or tree parts boards).
- Only use tools that are in perfect condition and free of cracks and other defects (e.g. deformations).
- Remove tool spanners and other adjusting tools before operating the product.
- Check the product's connections for strength before each use.
- Never leave the product unattended in combination with a chain saw. Switch off the chain saw before leaving the working area and secure it against unintentional or unauthorized restarting.
- The product in combination with a chain saw may only be operated, maintained or repaired by persons with minimum age of 18 years who are familiar and who have been informed about the dangers arising from this work.



- Ensure that unauthorized persons keep a safety distance from the chain saw and keep children away from the chain saw. Ensure that no animals come near the working area.
- Always work with care and the necessary caution and never use excessive force.
- Do not overload the product in combination with a chain saw.
- Hide long hair under hair protection.
- Wear close fitting protective work clothing and suitable protective equipment (eye protection, ear protection; gloves, safety shoes, helmet and cut protection clothing).
- Never wear loose jewellery, loose clothing or accessories (e.g. tie, scarf).
- Do not work on the product in combination with a chain saw if you are tired, not concentrated or under the influence of medication, alcohol or drugs!
- Do not use the chain saw in areas where vapors of paints, solvents or flammable liquids represent a potential danger (danger of fire or explosion!).
- Before adjustment, changeover, cleaning, maintenance or servicing work, stop the chain saw and wait until the chain saw or machine parts have come to a complete standstill and secure the chain saw against unintentional restarting.
- Warning signs and/or stickers on the product and the chain saw that are illegible or have been removed must be replaced immediately!

10.4 Special safety instructions

- Note the special instructions for the chain saw!
- Ensure a safety distance for other persons at least 10 m.
- When working with the machine, there is a risk of breaking the chain of the chain saw and being thrown away.
- Secure the log being processed against unintentional rolling away or movement. Well clamped logs are to be processed safely and accurately.
- Check the condition of the product and of the chain saw before each use.

10.5 Hazard Warnings





10.5.1 Residual risks

Despite intended use, certain residual risk factors remain.

- Hearing may be impaired due to unavoidable noise pollution. Quiet times must be observed at all times. Prolonged presence of third persons without hearing protection in the area of the running machine can lead to hearing damage.
- Inhalation of the exhaust fumes may cause respiratory poisoning.
- Kickback can lead to severe or fatal cutting injuries.
- Risk of burns due to machine parts heating up during operation.

10.5.2 Hazardous situations

Due to the structure and construction of the machine, hazardous situations may occur which are identified in these operating instructions as follows:

DANGER	
	A safety instruction designed in this way indicates an imminently hazardous situation which, if not avoided, will result in death or serious injury.
WARNING	
	A safety instruction designed in this way indicates a potentially hazardous situation which, if not avoided, could result in death or serious injury.
CAUTION	
	A safety instruction designed in this way indicates a possibly hazardous situation which, if not avoided, may result in minor or moderate injury.
NOTE	
	A safety notice designed in this way indicates a potentially hazardous situation which, if not avoided, may result in property damage.



Regardless of all safety regulations, your common sense and your appropriate technical aptitude/training are and remain the most important safety factor in the error-free operation of the machine. **Safe working depends on you!**

11 TRANSPORT

Transport the product in its packaging to the place of installation. To manoeuvre the product in the packaging, a pallet truck or forklift truck with the appropriate lifting force can be used, for example. The specifications can be found in the chapter Technical data. For proper transport, also observe the instructions and information on the transport packaging regarding centre of gravity, lifting points, weight, means of transport to be used as well as the prescribed transport position etc. Ensure that the selected lifting equipment (crane, forklift, pallet truck, load sling, etc.) is in perfect condition. Ensure the correct body posture when lifting, carrying and setting down the load.

Lifting / Setting down

- When lifting/setting down, ensure that you are standing firmly (legs hip-width apart).
- Lift/set down load with knees bent and back straight.
- Do not lift/set down load with a jerk.

Carrying

- Carry load with both hands as close to body as possible.
- Carry load with straight back.

If you transport the product with a vehicle, ensure that the load is secured appropriately!

12 ASSEMBLY

12.1 Preparation

12.1.1 Check delivery content

Check the delivery immediately for transport damage and missing parts. Report any damage or missing parts to your dealer or the shipping company immediately. Visible transport damage must also be noted immediately on the delivery note in accordance with the provisions of the warranty, otherwise the goods are deemed to have been properly accepted.

12.1.2 Requirements for the installation site

Select a suitable place on level ground for the product that can support the weight of the machine. The chosen place must ensure comfortable handling of the workpieces. Take into account that the product must be levelled and supported. A safety zone around the product must be secured.

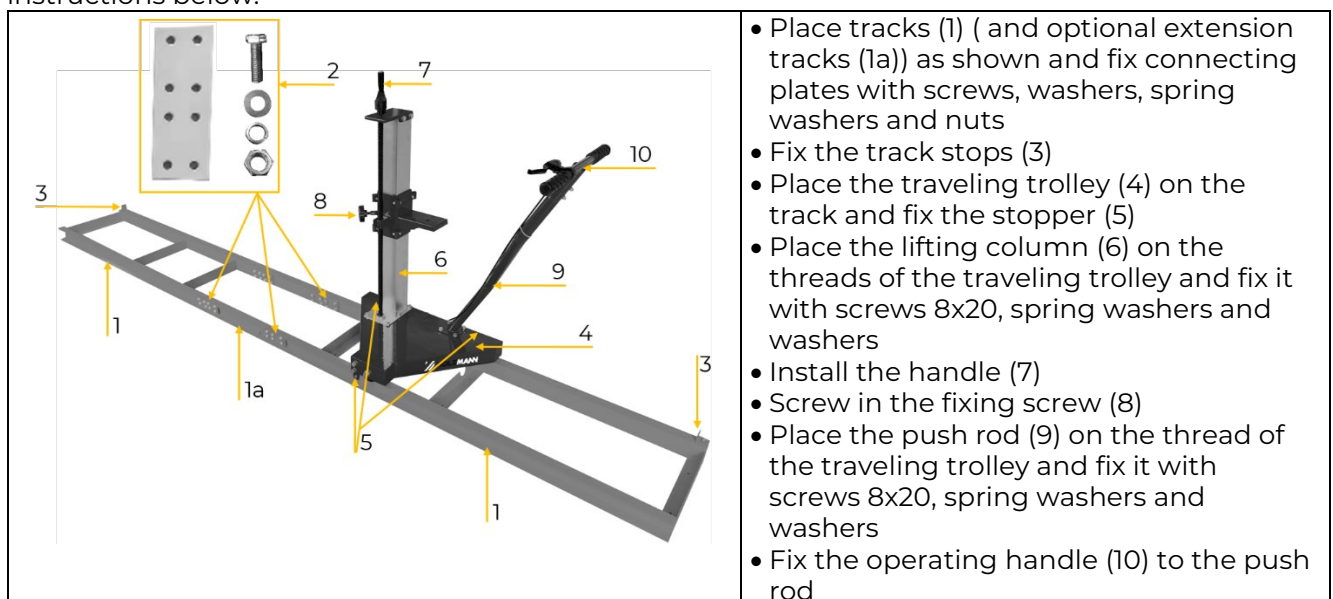
The safety zone must ensure free space of 2.5 m around the product. Access by unauthorised persons must be restricted there. There must be no other objects in the safety zone. The floor must be level to avoid tripping.

The product does not need a special foundation - only a level and solid floor is sufficient.

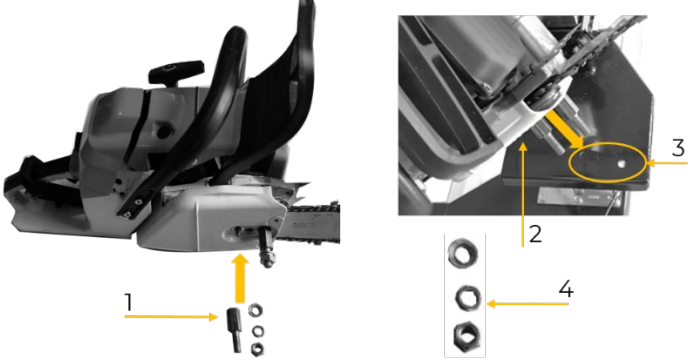
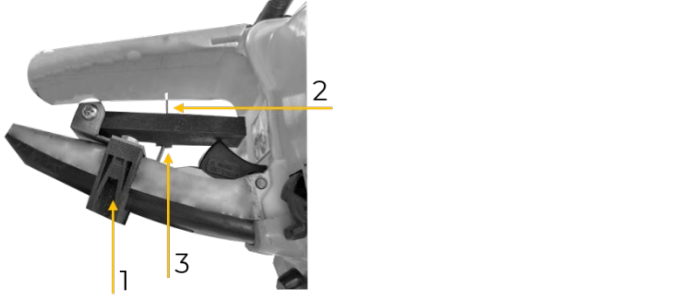
The constructed track must be roughly levelled.

12.2 Assembly

The product has been disassembled for transport and must be reassembled for use. Follow the instructions below:





	<p>Assembly the used chain saw</p> <p>WARNING: Use only CE-approved chain saws!</p> <ul style="list-style-type: none">• Screw in and fix the adapter bolts (1) as shown on the used chain saw• Insert the chain saw (2) with the adapter bolts into the mounting holes of the mounting bracket (3) and fix it with washers, lock washers and nuts (4)
	<p>Assembly the throttle controller</p> <ul style="list-style-type: none">• Fit the throttle controller (1) to the chain saw handle as shown.• Pass the control wire (2) through the opening in the pressure plate.• Fix the wire in the required position with the fixing screw (3).

13 OPERATION

13.1 Operating instructions

When using the portable chain saw mill in combination with a chain saw, it is essential to observe the following instructions:

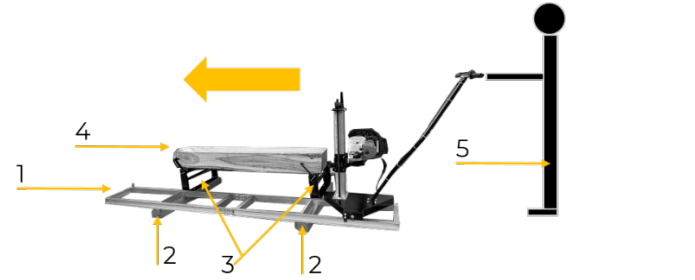
- Before each use, check
 - the correct assembly of the product and the connections,
 - the tight fit of all screws, knobs and handles,
 - the correct adjustment of the height.
- Make sure there is enough space around the work area.
- Make sure that the logs are well clamped.
- Pay attention to the position of the log clamp! It may not be in the cutting area!
- Remove cut-off pieces of wood from the working area as quick as possible.
- Ensure that other persons are at a safe distance.
- Make sure that you have a firm footing.

NOTE

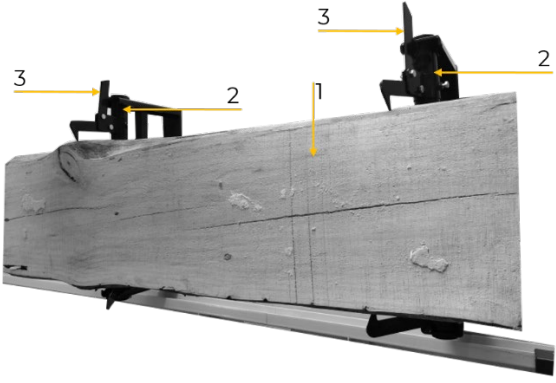




Before working with a chain saw in combination with the product, be sure to read the user manual for the chain saw and observe the safety instructions! Carry out the safety checks according to the operating instructions of the chain saw before starting!

13.2 Handling

	<p>Example:</p> <ul style="list-style-type: none">• Align and fix the track (1) on e.g. squared timbers (2).• Fix the support stands (3) to the same squared timbers.• Fix the log (4) with the clamp• Go to working position (5)• Process the log in the working direction
---	--



	<p>Clamp the log:</p> <ul style="list-style-type: none">• Place the log to be processed (1) on the support stands.• Set the clamp (2) to the desired position.• Fix the clamping by pressing the eccentric levers (3).
	<p>Adjust the cutting height:</p> <ul style="list-style-type: none">• Loosen the fixing screw (1)• Adjust the cutting height with the crank handle (2).• The set cutting height can be read off the scale (3).• Tighten the fixing screw again in the desired position.
	<p>Cutting process</p> <ul style="list-style-type: none">• Start the used chain saw according to the operating instructions.• Control the speed of the saw by pressing the throttle lever (1) on the operating handle.• Move the traveling trolley with the operating handle in working direction and thus carry out the cutting process.

14 CLEANING, MAINTENANCE, STORAGE, DISPOSAL

14.1 Cleaning

Regular cleaning guarantees the long life of your product and is a prerequisite for its safe operation.

NOTE



Incorrect cleaning products can attack the finish of the product. Do not use any solvents, nitro thinners or other cleaning products that could damage the product's finish.

Observe the specifications and instructions of the cleaning agent manufacturer.

- Remove chips and dirt particles from your product after each use. Pay special attention to the moving parts of the lifting column so that an exact adjustment is possible.
- Prepare the surfaces and lubricate the bare parts with an acid-free lubricating oil (e.g. WD40 rust inhibitor).
- Follow the special cleaning instructions for the chain saw.

14.2 Maintenance

The machine is low-maintenance and only a few parts need to be serviced. Malfunctions or defects that could affect your safety must be repaired immediately!

- Before each operation, check the perfect condition of the safety devices.
- Regularly check the perfect and legible condition of the warning and safety labels of the product.
- Use only proper and suitable tools.
- Use only original spare parts recommended by the manufacturer.



- Observe the special maintenance instructions for the chain saw.

14.3 Storage

Store the product in a dry, frost-proof and lockable place when not in use. Ensure that unauthorised persons and especially children do not have access to the product.

NOTE



Improper storage can damage and destroy important components. Only store packed or already unpacked parts under the intended ambient conditions!

14.4 Disposal



Observe the national waste disposal regulations. Never dispose of the machine, machine components or operating equipment in the residual waste. If necessary, contact your local authorities for information regarding available disposal options.

If you purchase a new machine or equivalent equipment from your specialist dealer, he is obliged in certain countries to dispose of your old machine properly.

15 ERSATZTEILE / SPARE PARTS

15.1 Ersatzteilbestellung / Spare parts order

(DE) Mit HOLZMANN-Ersatzteilen verwenden Sie Ersatzteile, die ideal aufeinander abgestimmt sind. Die optimale Passgenauigkeit der Teile verkürzen die Einbauzeiten und erhöhen die Lebensdauer.

HINWEIS



Der Einbau von anderen als Originalersatzteilen führt zum Verlust der Garantie! Daher gilt: Beim Tausch von Komponenten/Teile nur vom Hersteller empfohlene Ersatzteile verwenden.

Bestellen Sie die Ersatzteile direkt auf unserer Homepage-Kategorie ERSATZTEILE oder kontaktieren Sie unseren Kundendienst

- über unsere Homepage-Kategorie SERVICE-ERSATZTEILANFORDERUNG,
- per Mail an service@holzmann-maschinen.at.

Geben Sie stets Maschinentype, Ersatzteilnummer sowie Bezeichnung an. Um Missverständnissen vorzubeugen, empfehlen wir, mit der Ersatzteilbestellung eine Kopie der Ersatzteilzeichnung beizulegen, auf der die benötigten Ersatzteile eindeutig markiert sind, falls Sie nicht über den Online-Ersatzteilkatalog anfragen.

(EN) With original HOLZMANN spare parts you use parts that are attuned to each other shorten the installation time and elongate your products lifespan.

NOTE



The installation of parts other than original spare parts leads to the loss of the guarantee! Therefore: When replacing components/parts, only use spare parts recommended by the manufacturer.

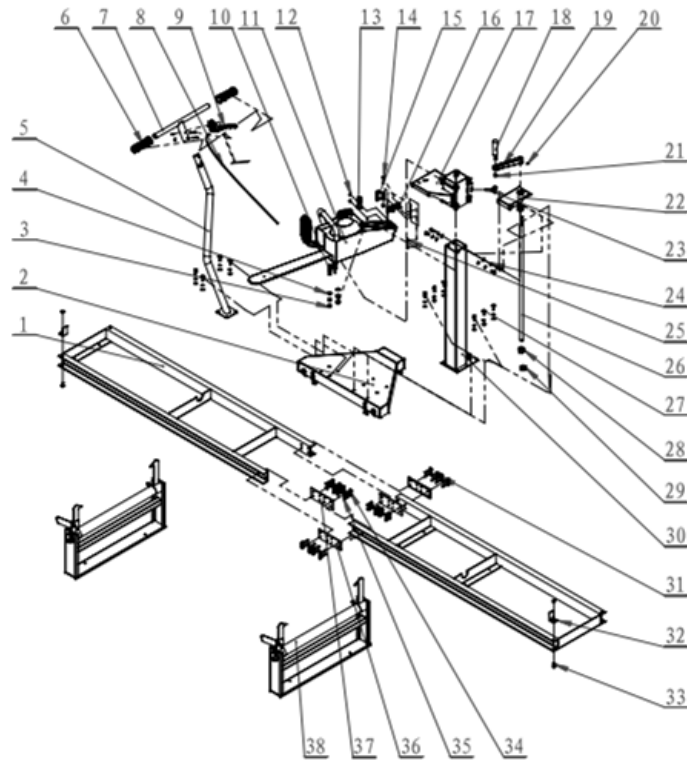
Order the spare parts directly on our homepage-category SPARE PARTS or contact our customer service

- via our Homepage-category SERVICE-SPARE PARTS REQUEST,
- by e-mail to service@holzmann-maschinen.at.

Always state the machine type, spare part number and designation. To prevent misunderstandings, we recommend that you add a copy of the spare parts drawing with the spare parts order, on which the required spare parts are clearly marked, especially when not using the online-spare-part catalogue.



15.2 Explosionszeichnung / Exploded view



15.3 Ersatzteilliste / Spare part list

#	Description	Qty.	#	Description	Qty.
1	Track	2	21	Nut	1
2	Traveling trolley group	1	22	Upper cover plate assembly of column	1
3	M10 nut	4	23	Locking handle	1
4	Ø 10 flat pad	2	24	Ø 8 spring pad	30
5	Push rod	1	25	5 x 16 hexagon bolt	2
6	Handle rubber sleeve	2	26	Trapezoidal lead screw	1
7	Handle	1	27	8 x 20 hexagon bolt	14
8	Accelerator cable	1	28	M18 I-type hexagon nut	1
9	Throttle handle	1	29	6201 bearing	2
10	Adapter bolt	2	30	Lifting column	1
11	Chain saw (not included)	0	31	8 x 30 hexagon bolt	16
12	M5 self locking nut	3	32	Track stop	2
13	Throttle controller fixing seat	1	33	8 x 16 hexagon bolt	2
14	5 x 40 pan head bolt	1	34	M8 hexagon nut	18
15	Throttle controller flip seat	1	35	Ø 8 Flat pad	30
16	Throttle controller pressure plate	1	36	Track profiling positioning plate	2
17	Elevator	1	37	Track outer connecting plate	2
18-19	Handle rocker combination	1	38	Support stand	2
20	5 x 5 tapered end jackscrew	1			

16 ZUBEHÖR / ACCESSORIES

(DE) Optionales Zubehör finden Sie online auf der Produktseite, Kategorie EMPFOHLENES ZUBEHÖR ZUM PRODUKT.

(EN) Optional accessories can be found online on the product page, category RECOMMENDED PRODUCT ACCESSORIES.



17 GARANTIEERKLÄRUNG (DE)

1.) Gewährleistung

HOLZMANN MASCHINEN GmbH gewährt für elektrische und mechanische Bauteile eine Gewährleistungsfrist von 2 Jahren für den nicht gewerblichen Einsatz; bei gewerblichem Einsatz besteht eine Gewährleistung von 1 Jahr, beginnend ab dem Erwerb des Endverbrauchers/Käufers. HOLZMANN MASCHINEN GmbH weist ausdrücklich darauf hin, dass nicht alle Artikel des Sortiments für den gewerblichen Einsatz bestimmt sind. Treten innerhalb der oben genannten Fristen/Mängel auf, welche nicht auf im Punkt „Bestimmungen“ angeführten Ausschlussdetails beruhen, so wird HOLZMANN MASCHINEN GmbH nach eigenem Ermessen das Gerät reparieren oder ersetzen.

2.) Meldung

Der Händler meldet schriftlich den aufgetretenen Mangel am Gerät an HOLZMANN MASCHINEN GmbH. Bei berechtigtem Gewährleistungsanspruch wird das Gerät beim Händler von HOLZMANN MASCHINEN GmbH abgeholt oder vom Händler an HOLZMANN MASCHINEN GmbH gesandt. Retoursendungen ohne vorheriger Abstimmung mit HOLZMANN MASCHINEN GmbH werden nicht akzeptiert und können nicht angenommen werden. Jede Retoursendung muss mit einer von HOLZMANN MASCHINEN GmbH übermittelten RMA-Nummer versehen werden, da ansonsten eine Warenannahme und Reklamations- und Retourbearbeitung durch HOLZMANN MASCHINEN GmbH nicht möglich ist.

3.) Bestimmungen

- Gewährleistungsansprüche werden nur akzeptiert, wenn zusammen mit dem Gerät eine Kopie der Originalrechnung oder des Kassenbeleges vom Holzmann Handelspartner beigelegt ist. Es erlischt der Anspruch auf Gewährleistung, wenn das Gerät nicht komplett mit allen Zubehörteilen zur Abholung gemeldet wird.
- Die Gewährleistung schließt eine kostenlose Überprüfung, Wartung, Inspektion oder Servicearbeiten am Gerät aus. Defekte aufgrund einer unsachgemäßen Benutzung durch den Endanwender oder dessen Händler werden ebenfalls nicht als Gewährleistungsanspruch akzeptiert.
- Ausgeschlossen sind Defekte an Verschleißteilen wie z. B. Kohlebürsten, Fangsäcke, Messer, Walzen, Schneideplatten, Schneideeinrichtungen, Führungen, Kupplungen, Dichtungen, Laufräder, Sageblätter, Hydrauliköle, Ölfiltern, Gleitbacken, Schalter, Riemen, usw.
- Ausgeschlossen sind Schäden an den Geräten, welche durch unsachgemäße Verwendung, durch Fehlgebrauch des Gerätes (nicht seinem normalen Verwendungszweckes entsprechend) oder durch Nichtbeachtung der Betriebs- und Wartungsanleitungen, oder höhere Gewalt, durch unsachgemäße Reparaturen oder technische Änderungen durch nicht autorisierte Werkstätten oder den Geschäftspartnern selbst, durch die Verwendung von nicht originalen HOLZMANN Ersatz- oder Zubehörteilen, verursacht sind.
- Entstandene Kosten (Frachtkosten) und Aufwendungen (Prüfkosten) bei nichtberechtigten Gewährleistungsansprüchen werden nach Überprüfung unseres Fachpersonals dem Geschäftspartnern oder Händler in Rechnung gestellt.
- Geräte außerhalb der Gewährleistungsfrist: Reparatur erfolgt nur nach Vorauskasse oder Händlerrechnung gemäß des Kostenvoranschlages (inklusive Frachtkosten) der HOLZMANN MASCHINEN GmbH.
- Gewährleistungsansprüche werden nur für den Geschäftspartnern eines HOLZMANN Händlers, welcher das Gerät direkt bei der HOLZMANN MASCHINEN GmbH erworben hat, gewährt. Diese Ansprüche sind bei mehrfacher Veräußerung des Gerätes nicht übertragbar.

4.) Schadensersatzansprüche und sonstige Haftungen

Die HOLZMANN MASCHINEN GmbH haftet in allen Fällen nur beschränkt auf den Warenwert des Gerätes. Schadensersatzansprüche aufgrund schlechter Leistung, Mängel, sowie Folgeschäden oder Verdienstauffälle wegen eines Defektes während der Gewährleistungsfrist werden nicht anerkannt. HOLZMANN MASCHINEN GmbH besteht auf das gesetzliche Nachbesserungsrecht eines Gerätes.

SERVICE

Nach Ablauf der Garantiezeit können Instandsetzungs- und Reparaturarbeiten von entsprechend geeigneten Fachfirmen durchgeführt werden. Es steht Ihnen auch die HOLZMANN MASCHINEN GmbH weiterhin gerne mit Service und Reparatur zur Seite. Stellen Sie in diesem Fall eine unverbindliche Kostenanfrage

- per Mail an service@holzmann-maschinen.at,

oder nutzen Sie das Online Reklamations- bzw. Ersatzteilbestellformular, zur Verfügung gestellt auf unserer Homepage-Kategorie SERVICE.

18 GUARANTEE TERMS (EN)

1.) Warranty

For mechanical and electrical components Company HOLZMANN MASCHINEN GmbH grants a warranty period of 2 years for DIY use and a warranty period of 1 year for professional/industrial use - starting with the purchase of the final consumer (invoice date). In case of defects during this period which are not excluded by paragraph 3, Holzmann will repair or replace the machine at its own discretion.

2.) Report

In order to check the legitimacy of warranty claims, the final consumer must contact his dealer. The dealer has to report in written form the occurred defect to HOLZMANN MASCHINEN GmbH. If the warranty claim is legitimate, HOLZMANN MASCHINEN GmbH will pick up the defective machine from the dealer. Return shipments by dealers which have not been coordinated with HOLZMANN MASCHINEN GmbH will not be accepted. A RMA number is an absolute must-have for us - we won't accept returned goods without an RMA number!

3.) Regulations

- Warranty claims will only be accepted when a copy of the original invoice or cash voucher from the trading partner of HOLZMANN MASCHINEN GmbH is enclosed to the machine. The warranty claim expires if the accessories belonging to the machine are missing.
 - The warranty does not include free checking, maintenance, inspection or service works on the machine. Defects due to incorrect usage through the final consumer or his dealer will not be accepted as warranty claims either.
 - Excluded are defects on wearing parts such as carbon brushes, fangers, knives, rollers, cutting plates, cutting devices, guides, couplings, seals, impellers, blades, hydraulic oils, oil filters, sliding jaws, switches, belts, etc.
 - Also excluded are damages on the machine caused by incorrect or inappropriate usage, if it was used for a purpose which the machine is not supposed to, ignoring the user manual, force majeure, repairs or technical manipulations by not authorized workshops or by the customer himself, usage of non-original Holzmann spare parts or accessories.
 - After inspection by our qualified staff, resulted costs (like freight charges) and expenses for not legitimated warranty claims will be charged to the final customer or dealer.
 - In case of defective machines outside the warranty period, we will only repair after advance payment or dealer's invoice according to the cost estimate (incl. freight costs) of HOLZMANN MASCHINEN GmbH.
 - Warranty claims can only be granted for customers of an authorized HOLZMANN MASCHINEN GmbH dealer who directly purchased the machine from HOLZMANN MASCHINEN GmbH. These claims are not transferable in case of multiple sales of the machine.
- ### 4.) Claims for compensation and other liabilities
- The liability of company HOLZMANN MASCHINEN GmbH is limited to the value of goods in all cases. Claims for compensation because of poor performance, lacks, damages or loss of earnings due to defects during the warranty period will not be accepted. HOLZMANN MASCHINEN GmbH insists on its right to subsequent improvement of the machine.

SERVICE

After Guarantee and warranty expiration specialist repair shops can perform maintenance and repair jobs. But we are still at your service as well with spare parts and/or product service. Place your spare part/repair service cost inquiry by

- mail to service@holzmann-maschinen.at.
- or use the online complaint order formula provided on our homepage-category service.



19 PRODUKTBEOBACHTUNG | PRODUCT MONITORING

(DE) Wir beobachten unsere Produkte auch nach der Auslieferung.

Um einen ständigen Verbesserungsprozess gewährleisten zu können, sind wir von Ihnen und Ihren Eindrücken beim Umgang mit unseren Produkten abhängig:

- Probleme, die beim Gebrauch des Produktes auftreten
- Fehlfunktionen, die in bestimmten Betriebssituationen auftreten
- Erfahrungen, die für andere Benutzer wichtig sein können

Wir bitten Sie, derartige Beobachtungen zu notieren und an diese per E-Mail oder Post an uns zu senden:

(EN) We monitor the quality of our delivered products in the frame of a Quality Management policy.

Your opinion is essential for further product development and product choice. Please let us know about your:

- Impressions and suggestions for improvement.
- Experiences that may be useful for other users and for product design
- Experiences with malfunctions that occur in specific operation modes

We would like to ask you to note down your experiences and observations and send them to us via e-mail or by post:

Meine Beobachtungen / My experiences:

Name / name:
Produkt / product:
Kaufdatum / purchase date:
Erworben von / purchased from:
E-Mail / e-mail:

Vielen Dank für Ihre Mitarbeit! / Thank you for your kind cooperation!

KONTAKTADRESSE / CONTACT:
HOLZMANN Maschinen GmbH
 4170 Haslach, Marktplatz 4
 AUSTRIA
 Tel : +43 7289 71562 0
info@holzmann-maschinen.at
www.holzmann-maschinen.at