



**ZIPPER MASCHINEN GmbH**  
Gewerbepark 8 · 4707 Schüsslberg  
AUSTRIA  
Tel. +43 7248-61116-700  
info@zipper-maschinen.at  
[www.zipper-maschinen.at](http://www.zipper-maschinen.at)

Originalfassung

**DE BETRIESANLEITUNG**

Übersetzung / Translation

**EN USER MANUAL**

**GARTENPFLEGE-SET**

**GARDEN MAINTENANCE SET**



**ZI-GPS252**  
EAN: 9120039234847



**YOUR  
JOB.  
OUR  
TOOLS.**



<b>1</b>	<b>INHALT / INDEX</b>	
1	INHALT / INDEX	2
2	SICHERHEITSSZEICHEN / SAFETY SIGNS	3
3	TECHNIK / TECHNIC	5
3.1	Lieferumfang / delivery content	5
3.2	Komponenten / components	5
3.3	Technische Daten / technical data	6
4	VORWORT (DE)	8
5	SICHERHEIT	9
5.1	Bestimmungsmäßige Verwendung	9
5.1.1	Technische Einschränkungen	9
5.1.2	Verbotene Anwendungen / Gefährliche Fehlanwendungen	9
5.2	Anforderungen an Benutzer	9
5.3	Allgemeine Sicherheitshinweise	9
5.4	Sicherheitshinweise für Maschinen mit Verbrennungsmotor	10
5.5	Spezielle Sicherheitshinweise für diese Maschine	11
5.6	Gefahrenhinweise	12
6	MONTAGE	13
6.1	Lieferumfang prüfen	13
6.2	Montage	13
7	BETRIEB	16
7.1	Vorbereitende Tätigkeiten	16
7.1.1	Kraftstoffgemisch	16
7.1.2	Kraftstoff tanken	17
7.2	Betriebshinweise	17
7.3	Bedienung	17
7.3.1	Motor Starten / Stoppen	17
7.3.2	Trimmen / Mähen	18
7.3.3	Heckenschneiden	19
7.3.4	Hochentasten	19
8	REINIGUNG, WARTUNG, LAGERUNG, ENTSORGUNG	20
8.1	Reinigung	20
8.2	Wartung	20
8.2.1	Instandhaltung und Wartungsplan	21
8.2.2	Kettenöl nachfüllen	21
8.2.3	Sägeketten spannen bzw. prüfen	21
8.2.4	Reinigen/ Wartungshinweise Hochentaster	22
8.2.5	Reinigen/Kontrolle/Schmierer Heckenschere	22
8.2.6	Reinigen Fadenspule / 3-Zahn Schnittmesser	22
8.2.7	Reinigen Luftfilter	22
8.2.8	Reinigen / Ersetzen Zündkerze	23
8.2.9	Getriebe fetten	23
8.3	Lagerung	23
8.4	Entsorgung	23
9	FEHLERBEHEBUNG	23
10	PREFACE (EN)	25
11	SAFETY	26
11.1	Intended use of the machine	26
11.1.1	Technical Restrictions	26
11.1.2	Prohibited Use / Hazardous misapplications	26
11.2	User Requirements	26
11.3	General safety instructions	26
11.4	Safety instruction for machines with gasoline engine	27
11.5	Special safety instructions for this machine	28
11.6	Hazard warnings	28
12	ASSEMBLY	30
12.1	Check delivery content	30
12.2	Assembly	30
13	OPERATION	32
13.1	Preparatory activities	32
13.1.1	Fuel mixture	32
13.1.2	Refueling	33
13.2	Operation instructions	33
13.3	Operation	33
13.3.1	Starting and Stopping the machine/engine	33
13.3.2	Trimming / mowing	34
13.3.3	Hedge trimmer	35



13.3.4	Pole pruner.....	35
14	CLEANING, MAINTENANCE, STORAGE, DISPOSAL.....	36
14.1	Cleaning.....	36
14.2	Maintenance.....	36
14.2.1	Inspection and maintenance plan.....	36
14.2.2	Top up chain oil.....	37
14.2.3	Check and tensioning of the saw chain.....	37
14.2.4	Cleaning pole pruner.....	37
14.2.5	Cleaning/Check of hedge trimmer.....	38
14.2.6	Cleaning nylon cutter / 3-Reinigen Fadenspule / 3-section cutting blade.....	38
14.2.7	Cleaning the air-filter.....	38
14.2.8	Cleaning/replacing spark plug.....	39
14.2.9	Lucricating the gears.....	39
14.3	Storage.....	39
14.4	Disposal.....	39
15	TROUBLE SHOOTING.....	39
16	ERSATZTEILE / SPARE PARTS.....	41
16.1	Ersatzteilbestellung / Spare parts order.....	41
16.2	Explosionszeichnung / explosion drawing.....	42
17	EU KONFORMITÄTSERKLÄRUNG / CE-CERTIFICATE OF CONFORMITY.....	45
18	GARANTIEERKLÄRUNG (DE).....	46
19	WARRANTY GUIDELINES (EN).....	47
20	PRODUKTBEOBACHTUNG   PRODUCT MONITORING.....	48

## 2 SICHERHEITSSZEICHEN / SAFETY SIGNS

**DE** SICHERHEITSSZEICHEN BEDEUTUNG DER SYMBOLE      **EN** SAFETY SIGNS DEFINITION OF SYMBOLS



**DE** **CE-KONFORM** - Dieses Produkt entspricht den EG-Richtlinien.  
**EN** **EC-CONFORM** - This product complies with the EC-directives.



**DE** **ANLEITUNG LESEN!** Lesen Sie die Betriebs- und Wartungsanleitung Ihrer Maschine aufmerksam durch und machen Sie sich mit den Bedienelementen der Maschine gut vertraut um die Maschine ordnungsgemäß zu bedienen und so Schäden an Mensch und Maschine vorzubeugen.  
**EN** **READ THE MANUAL!** Read the user and maintenance manual carefully and get familiar with the controls in order to use the machine correctly and to avoid injuries and machine defects.



**DE** **WARNUNG!** Beachten Sie die Sicherheitssymbole! Die Nichtbeachtung der Vorschriften und Hinweise zum Einsatz der Maschine kann schwere Personenschäden verursachen und zu tödlichen Unfällen führen.  
**EN** **ATTENTION!** Ignoring the safety signs and warnings applied on the machine as well as ignoring the security and operating instructions can cause serious injuries and even lead to death.



**DE** **Schutzausrüstung!**  
**EN** **Protective clothing!**











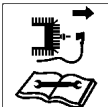



**DE** **Achtung heiße Oberfläche!**  
**EN** **Hot surface Burn hazard!**



**DE** **Sicherheitsabstand einhalten!**  
**EN** **Keep safety distance!**





	DE Achtung! Herabfallende Objekte. Insbesondere beim Schnitt über Kopfhöhe. EN Caution! Falling objects. Especially when cutting above head height.
	DE Leicht entflammbar! EN Highly flammable!
	DE Nicht in das Schneidwerkzeug geraten! EN Do not touch the cutting tool!
	DE Warnung vor wegschleudernden Teilen! EN Warning against thrown-off items!
	DE Vorsicht vor Rückstoß! EN Beware of kick back!
	DE Schalleistungspegel L <sub>WA</sub> EN Sound power level L <sub>WA</sub> 115 dB
	DE Achtung! Erstickungsgefahr! EN Caution! Risk of suffocation!
	DE Vorsicht! Giftige CO-Dämpfe! Gerät nicht in geschlossenen Räumen verwenden!! EN Attention! Poisonous CO vapours! Do not use the appliance in closed rooms!!
	DE Vor Wartungsarbeiten Gerät abstellen und Zündkerzenstecker abziehen!! EN Turn the machine off and disconnect the spark plug before performing any maintenance work!
	DE Feuer, offenes Licht und Rauchen verboten! EN Fire, naked flame and smoking forbidden!
	DE Warnung! Auf keinen Fall Kreissägeblätter als Schnittmesser verwenden! EN Warning! Do not use circular saw blades for the cutting blade function!
	DE Gerät vor Regen oder Nässe schützen! EN Protect the appliance from rain and moisture!

DE Warnschilder und/oder Aufkleber an der Maschine, die unleserlich sind oder die entfernt wurden, sind umgehend zu erneuern!

EN Missing or non-readable safety stickers have to be replaced immediately!



### 3 TECHNIK / TECHNIC

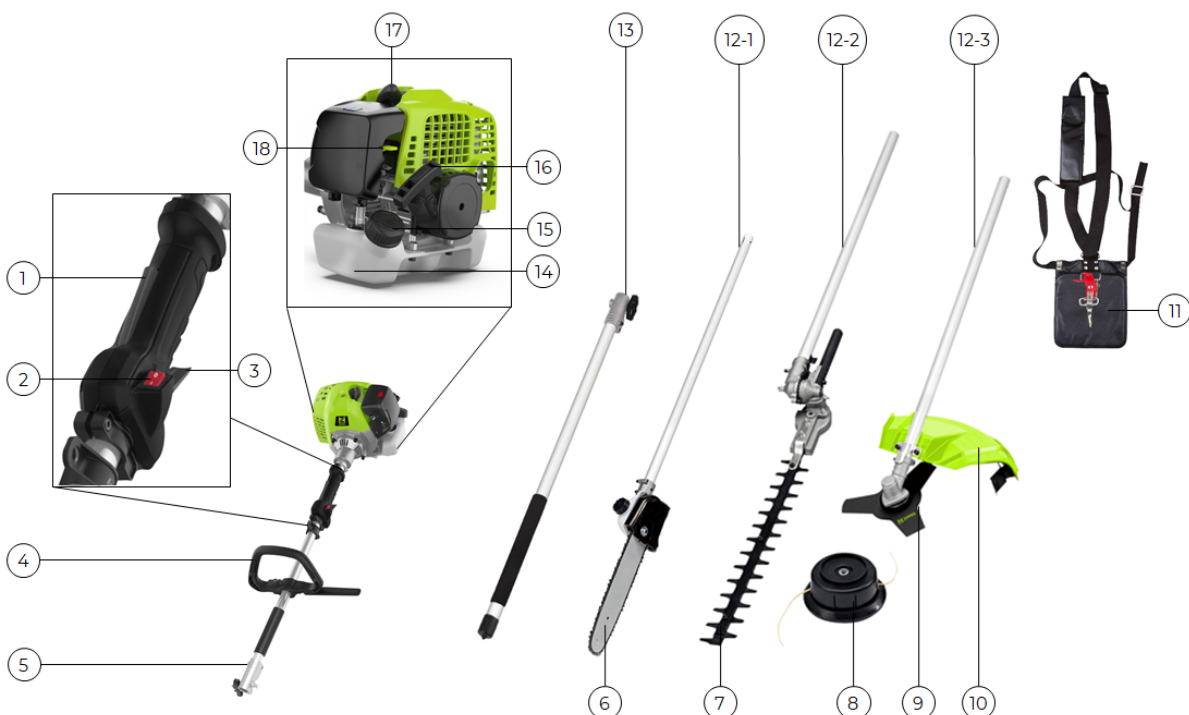
#### 3.1 Lieferumfang / delivery content



Beschreibung / Description			
<b>1</b>	Maschine / machine	<b>8</b>	Mischbehälter / mixing vessel
<b>2</b>	Ausleger (Verlängerung) / boom (extension)	<b>9</b>	Schraubenschlüssel / spanner
<b>3</b>	Schneideinheit 1 (Astsäge) / cutting unit 1 (pole pruner)	<b>10</b>	Zündkerzenschlüssel / spark plug wrench
<b>4</b>	Schneideinheit 2 (Heckenschere) / cutting unit 2 (hedge-trimmer)	<b>11</b>	Inbusschlüssel / allen key
<b>5</b>	Schneideinheit 3 (Trimmer) / cutting unit 3 (trimmer)	<b>12</b>	3 Zahn-Schnittmesser / 3-section cutting blade
<b>6</b>	Gurtzeug / Harness	<b>13</b>	Fadenspule mit Schnitffaden / strimmer with cutting strimmer cord
<b>7</b>	Betriebsanleitung / user manual		

**HINWEIS:** Motoröl und Kraftstoff nicht im Lieferumfang enthalten.

#### 3.2 Komponenten / components





Beschreibung / Description			
1	Einschaltsperr / safety lock-out	11	Tragegurt / Harness
2	EIN-AUS-Schalter / ON-OFF switch	12-1	Schneideinheit 1 (Astsäge) / cutting unit 1 (pole pruner)
3	Gashebel / throttle control	12-2	Schneideinheit 2 (Heckenschere) / cutting unit 2 (hedge-trimmer)
4	Rundgriff / round handle	12-3	Schneideinheit 3 (Trimmer) / cutting unit 3 (trimmer)
5	Schaftverbinder / shaft connector	13	Verlängerung) / extension
6	Astsäge / pole pruner	14	Kraftstofftank / fuel tank
7	Messerbalken / cutter bar	15	Tankdeckel / fuel filler cap
8	Fadenspule mit Schnitffaden / strimmer with cutting strimmer cord	16	Seilzug-Startergriff / recoil starter
9	3 Zahn-Schnittmesser / 3-section cutting blade	17	Zündkerzenstecker / spark plug cap
10	Schutzhaube / blade guard	18	Choke-Hebel / choke lever

### 3.3 Technische Daten / technical data

Spezifikation / Specification	
Motor / engine	2-takt 1-Zyl. / 2 stroke 1-cyl. SK1E44F-2C
Motorleistung / engine power	1,45 kW
Hubraum / displacement	51,7 cm <sup>3</sup>
Leerlaufdrehzahl / idle speed	3000 min <sup>-1</sup>
max. Drehzahl / max. speed	10000 min <sup>-1</sup>
Zündkerze / spark plug	L8RTC (L8RTF)
Starter / starter	Seilzug / Recoil starter
Tankvolumen / fuel tank capacity	920 +/- 30ml
Kraftstoff / fuel	40:1 Gemisch / mixture
Gewicht (Tank leer) / weight (empty tank)	5,2 kg
<b>Grastrimmer / trimmer:</b>	
Schnittkreisdurchmesser Fadenspule / cutting diameter nylon head	450 mm
Max .Fadenlänge / Faden-Ø Max. thread length / thread- Ø	4 m ; Ø 2,8 mm
3 Zahn-Schnittmesser /3 tooth blade	Ø 255 mm x 1,4 mm
Fadengeschwindigkeit max Maschine / max. cutting speed nylon head	6900 min <sup>-1</sup>
Schnittmessergeschwindigkeit max Maschine / max. cutting speed 3-tooth blade	7500 min <sup>-1</sup>
Max. zulässige Schnittgeschwindigkeit Fadenspule / max. permitted cutting speed nylon head /	9200 min <sup>-1</sup>
max. zulässige Schnittgeschwindigkeit 3-Zahn-Schnittmesser / max. permitted cutting speed nylon head 3 tooth blade /	10000 min <sup>-1</sup>
Vibration a <sub>h,D</sub> / Vibration a <sub>h,D</sub>	6,4 m/s <sup>2</sup> k : 1,5 m/s <sup>2</sup> 6,1 m/s <sup>2</sup> k : 1,5 m/s <sup>2</sup>
Maschinendimension (L x B x H) / machine dimension (L x W x H)	1840 x 380 x 270mm
Abstand Rundgriff-Schneidwerkzeug / distance round handle -cuttingtool	1140 mm
Gewicht-Schneideinheit / weight cutting unit	2,1 kg (7,3 kg)



<b>Heckenschere / Hedge trimmer:</b>	
Schnittlänge / cutting length	400 mm
Zahnabstand / tooth spacing	24 mm
Schnittgeschwindigkeit / cutting speed	1550 min <sup>-1</sup>
Vibration a <sub>h,D</sub> / Vibration a <sub>h,D</sub>	5,83 m/s <sup>2</sup> k : 1,5 m/s <sup>2</sup> 6,59 m/s <sup>2</sup> k : 1,5 m/s <sup>2</sup>
Gewicht Schneideinheit / weight cutting unit	2,2 kg (7,4 kg)
Maschinendimension (L x B x H) / machine dimension (L x W x H)	2440 x 380 x 270 mm
Abstand Rundgriff-Schneidwerkzeug (ohne/mit Verlängerung) / Distance round handle –cuttingtool (without/with extension) /	1770 / 2530 mm
<b>Hochentaster / pole pruner:</b>	
Schnittlänge / cutting length	254 mm
Kettengeschwindigkeit / chain speed	20 m/s
Kettensägenöltank / chain oil tank capacity	125 ml
Vibration a <sub>h,D</sub> / Vibration a <sub>h,D</sub>	6,5 m/s <sup>2</sup> k : 1,5 m/s <sup>2</sup> 7,0 m/s <sup>2</sup> k : 1,5 m/s <sup>2</sup>
Gewicht Schneideinheit / weight cutting unit	1,9 kg (7,1 kg)
Maschinendimension (L x B x H) / machine dimension (L x W x H)	2190 x 380 x 270 mm
Abstand Rundgriff-Schneidwerkzeug (ohne/mit Verlängerung) / distance round handle –cuttingtool (without/with extension)	1520 / 2280 mm
garantierter Schalleistungspegel / guaranteed sound power level	115 dB(A)

**(DE)** Hinweis Geräuschangaben: Die angegebenen Werte sind Emissionswerte und müssen damit nicht zugleich auch sichere Arbeitsplatzwerte darstellen. Obwohl es eine Korrelation zwischen Emissions- und Immissionspegeln gibt, kann daraus nicht zuverlässig abgeleitet werden, ob zusätzliche Vorsichtsmaßnahmen notwendig sind oder nicht. Faktoren, welche den am Arbeitsplatz tatsächlich vorhandenen Immissionspegel beeinflussen, beinhalten die Eigenart des Arbeitsraumes und andere Geräuschquellen, d. h. die Zahl der Maschinen und anderer benachbarter Arbeitsvorgänge. Die zulässigen Arbeitsplatzwerte können ebenso von Land zu Land variieren. Diese Information soll jedoch den Anwender befähigen, eine bessere Abschätzung von Gefährdung und Risiko vorzunehmen.

**(EN)** Notice noise emission: The values given are emission values and therefore do not have to represent safe workplace values at the same time. Although there is a correlation between emission and immission levels, it cannot be reliably deduced whether additional precautions are necessary or not. Factors influencing the actual immission level at the workplace include the nature of the workspace and other noise sources, i.e. the number of machines and other adjacent operations. The permissible workplace values may also vary from country to country. However, this information should enable the user to make a better assessment of hazard and risk.



## 4 VORWORT (DE)

### Sehr geehrter Kunde!

Diese Betriebsanleitung enthält Informationen und wichtige Hinweise zur Inbetriebnahme und Handhabung des Gartenpflege – Sets ZI-GPS252, nachfolgend als „Maschine“ in diesem Dokument bezeichnet.



Die Betriebsanleitung ist Bestandteil der Maschine und darf nicht entfernt werden. Bewahren Sie sie für spätere Zwecke an einem geeigneten, für Nutzer (Betreiber) leicht zugänglichen Ort auf und legen Sie sie der Maschine bei, wenn sie an Dritte weitergegeben wird!

#### **Bitte beachten Sie die Sicherheitshinweise!**

Halten Sie sich an die Sicherheits- und Gefahrenhinweise. Missachtung kann zu ernstesten Verletzungen führen.

Durch die ständige Weiterentwicklung unserer Produkte können Abbildungen und Inhalte geringfügig abweichen. Sollten Sie Fehler feststellen, informieren Sie uns bitte.

Technische Änderungen vorbehalten!

**Kontrollieren Sie die Ware nach Erhalt unverzüglich und vermerken Sie etwaige Beanstandungen bei der Übernahme durch den Zusteller auf dem Frachtbrief!**

**Transportschäden sind innerhalb von 24 Stunden separat bei uns zu melden.**

**Für nicht vermerkte Transportschäden kann ZIPPER MASCHINEN GmbH keine Gewährleistung übernehmen.**

## Urheberrecht

© 2022

Diese Dokumentation ist urheberrechtlich geschützt. Alle Rechte bleiben vorbehalten!

Insbesondere der Nachdruck, die Übersetzung und die Entnahme von Fotos und Abbildungen werden gerichtlich verfolgt.

Als Gerichtsstand gilt das Landesgericht Linz oder das für 4707 Schlüsslberg zuständige Gericht als vereinbart.

## Kundendienstadresse

### **ZIPPER MASCHINEN GmbH**

Gewerbepark 8, A-4707 Schlüsslberg  
AUSTRIA

Tel.: +43 7248 61116-700  
info@zipper-maschinen.at





## 5 SICHERHEIT

Dieser Abschnitt enthält Informationen und wichtige Hinweise zur sicheren Inbetriebnahme und Handhabung der Maschine.



Zu Ihrer Sicherheit lesen Sie diese Betriebsanleitung vor Inbetriebnahme aufmerksam durch. Das ermöglicht Ihnen den sicheren Umgang mit der Maschine, und Sie beugen damit Missverständnissen sowie Personen- und Sachschäden vor. Beachten Sie außerdem die an der Maschine verwendeten Symbole und Piktogramme sowie die Sicherheits- und Gefahrenhinweise!

### 5.1 Bestimmungsmäßige Verwendung

Die Maschine ist ausschließlich für folgende Tätigkeiten bestimmt:

- Als Trimmer zum Trimmen und Schneiden von Rasen, Gras, Gestrüpp, Unkraut und schwachem Holzgewächs.
- Als Heckenschere zum Schneiden von Zweigen und frischen Trieben an Hecken und Büschen.
- Als Astsäge: zum Abtrennen von Ästen an stehenden Bäumen jeweils innerhalb der angegebenen technischen Grenzen.

## HINWEIS



ZIPPER MASCHINEN GmbH übernimmt keine Verantwortung oder Gewährleistung für eine andere oder darüber hinausgehende Verwendung und daraus resultierende Sach- oder Personenschäden.

### 5.1.1 Technische Einschränkungen

Die Maschine ist für den Einsatz unter folgenden Bedingungen bestimmt

Rel. Feuchtigkeit:	max. 90 %
Temperatur (Betrieb)	+5° C bis +40° C
Temperatur (Lagerung, Transport)	-20° C bis +50° C

### 5.1.2 Verbotene Anwendungen / Gefährliche Fehlanwendungen

- Betreiben der Maschine ohne adäquate körperliche und geistige Eignung.
- Betreiben der Maschine ohne Kenntnis der Betriebsanleitung.
- Ändern der Maschinenkonstruktion.
- Betreiben der Maschine außerhalb der in dieser Anleitung angegebenen technischen Grenzen.
- Entfernen der an der Maschine angebrachten Sicherheitskennzeichnungen.
- Verändern, Umgehen oder außer Kraft setzen der Sicherheitseinrichtungen der Maschine.

Die nicht bestimmungsgemäße Verwendung bzw. die Missachtung der in dieser Anleitung dargelegten Ausführungen und Hinweise hat das Erlöschen sämtlicher Gewährleistungs- und Schadenersatzansprüche gegenüber der ZIPPER MASCHINEN GmbH zur Folge.

## 5.2 Anforderungen an Benutzer

Die Maschine ist für die Bedienung durch eine Person ausgelegt. Voraussetzungen für das Bedienen der Maschine sind die körperliche und geistige Eignung sowie Kenntnis und Verständnis der Betriebsanleitung. Personen, die aufgrund ihrer physischen, sensorischen oder geistigen Fähigkeiten, ihrer Unerfahrenheit oder ihrer Unkenntnis nicht in der Lage sind, die Maschine sicher bedienen, dürfen die Maschine nicht ohne Aufsicht oder Anweisung durch eine verantwortliche Person benutzen.

**Bitte beachten Sie, dass örtlich geltende Gesetze und Bestimmungen das Mindestalter des Bedieners festlegen und die Verwendung dieser Maschine einschränken können!**

**Arbeiten an elektrischen Bauteilen oder Betriebsmitteln dürfen nur von einer Elektrofachkraft durchgeführt oder unter Anleitung und Aufsicht einer Elektrofachkraft vorgenommen werden.**

Legen Sie ihre persönliche Schutzausrüstung vor Arbeiten an der Maschine an.

## 5.3 Allgemeine Sicherheitshinweise

Zur Vermeidung von Fehlfunktionen, Schäden und gesundheitlichen Beeinträchtigungen sind bei Arbeiten mit der Maschine neben den allgemeinen Regeln für sicheres Arbeiten folgende Punkte zu berücksichtigen:



- Kontrollieren Sie die Maschine vor Inbetriebnahme auf Vollständigkeit und Funktion. Kontrollieren Sie die Maschine vor Inbetriebnahme auf Vollständigkeit und Funktion. Benutzen Sie die Maschine nur dann, wenn die für die Bearbeitung erforderlichen trennenden Schutzeinrichtungen und andere nicht trennende Schutzeinrichtungen angebracht sind.
- Sorgen Sie für ausreichend Platz rund um die Maschine!
- Sorgen Sie für ausreichende Lichtverhältnisse am Arbeitsplatz, um stroboskopische Effekte zu vermeiden.
- Achten Sie auf ein sauberes Arbeitsumfeld.
- Verwenden Sie nur einwandfreies Werkzeug, das frei von Rissen und anderen Fehlern (z.B. Deformationen) ist.
- Entfernen Sie Werkzeugschlüssel und anderes Einstellwerkzeug, bevor Sie die Maschine einschalten.
- Überprüfen Sie die Verbindungen der Maschine vor jeder Verwendung auf ihre Festigkeit.
- Lassen Sie die laufende Maschine niemals unbeaufsichtigt. Schalten Sie die Maschine vor dem Verlassen des Arbeitsbereiches aus und sichern Sie sie gegen unbeabsichtigte bzw. unbefugte Wiederinbetriebnahme.
- Die Maschine darf nur von Personen betrieben, gewartet oder repariert werden, die mit ihr vertraut sind und die über die im Zuge dieser Arbeiten auftretenden Gefahren unterrichtet sind.
- Stellen Sie sicher, dass sich Unbefugte nur in entsprechendem Sicherheitsabstand zur Maschine aufhalten und halten Sie insbesondere Kinder von der Maschine fern.
- Tragen Sie bei Arbeiten an der Maschine niemals lockeren Schmuck, lose wegstehende Bekleidung oder Accessoires (z. B. Krawatte, Schal).
- Verbergen Sie lange Haare unter einem Haarschutz.
- Tragen Sie eng anliegende Arbeitsschutzkleidung sowie geeignete Schutzausrüstung (Augenschutz, Arbeitshandschuhe und Sicherheitsschuhe).
- Arbeiten Sie immer mit Bedacht und der nötigen Vorsicht und wenden Sie auf keinen Fall übermäßige Gewalt an.
- Überbeanspruchen Sie die Maschine nicht!
- Setzen Sie die Maschine vor Einstell-, Umrüst-, Reinigungs-, Wartungs- oder Instandhaltungsarbeiten etc. still und trennen Sie die Maschine von der Stromversorgung. Warten Sie vor der Aufnahme von Arbeiten an der Maschine den völligen Stillstand aller Werkzeuge bzw. Maschinenteile ab und sichern Sie die Maschine gegen unbeabsichtigtes Wiedereinschalten.
- Unterlassen Sie das Arbeiten an der Maschine bei Müdigkeit, Unkonzentriertheit bzw. unter Einfluss von Medikamenten, Alkohol oder Drogen!

#### 5.4 Sicherheitshinweise für Maschinen mit Verbrennungsmotor

- Berühren Sie Motor und/oder Auspufftopf im laufenden Betrieb bzw. unmittelbar nach dem Abstellen nicht! Diese Bereiche werden im Betrieb heiß und können Verbrennungen verursachen.
- Halten Sie den Bereich um den Auspufftopf immer frei von Fremdsubstanzen, wie z.B. Blättern, Papier, Kartons etc. Ein heißer Auspufftopf könnte diese Substanzen entzünden und ein Feuer verursachen.
- Berühren Sie die Zündkerze nicht, wenn der Motor läuft (elektrischer Schlag!).
- Schalten Sie die Maschine aus, und ziehen Sie den Zündkerzenstecker ab, wenn:
  - sich ein fester Gegenstand in den Messern verklemmt hat.
  - Sie die Maschine nach Auftreffen auf ein festes Objekt auf Schäden untersuchen. Wenn notwendig, Messer ersetzen.
  - die Maschine ungewöhnlich zu vibrieren beginnt.
  - Sie die Maschine reinigen oder warten.
  - Sie die Maschine verlassen.
- Betreiben Sie die Maschine nicht in Innenräumen (Erstickungsgefahr durch Kohlenmonoxyd!).
- Rauchen Sie nicht während des Betriebs der Maschine.
- Rauchen Sie nicht beim Auftanken der Maschine.
- Betanken Sie die Maschine nur in einem gut belüfteten Bereich.
- Betanken Sie die Maschine nicht, wenn der Motor läuft oder die Maschine noch heiß ist.
- Tanken Sie die Maschine nicht in der Nähe offener Flammen auf.
- Verschütten Sie beim Auftanken keinen Kraftstoff.
- Vorsicht beim Ankurbeln eines überfluteten Benzinmotors, so lange die Zündkerze herausgenommen ist kann im Zylinder angestauter Kraftstoff aus der Zündkerzenöffnung heraus spritzen.



- Vorsicht beim Vornehmen eines Zündfunkentest, wenn der Motor überflutet oder Benzin zu riechen abwarten bzw. max. Abstand zum Motor einhalten damit ein Streufunke die Dämpfe nicht entzünden können.
- Verwenden Sie Benzin oder andere Arten von Kraftstoff bzw. entflammbare Lösungen nicht zum Reinigen der Maschinenteile, vor allem nicht in geschlossenen Räumen. Die Dämpfe von Kraftstoffen und Lösungen können explodieren.
- Verschließen Sie den Tankdeckel nach dem Tankvorgang wieder.
- Überprüfen Sie Kraftstoffleitung und Tank regelmäßig auf Undichtheit und Risse. Betreiben Sie die Maschine nicht, wenn Lecks im Kraftstoffsystem bekannt sind.
- Entleeren Sie den Kraftstofftank stets im Freien.
- Lagern Sie Kraftstoff nur in dafür vorgesehenen und zugelassenen Behältern.
- Lassen Sie die Maschine abkühlen, bevor Sie sie einlagern.
- Lagern Sie die Maschine mit gefülltem Tank niemals in der Nähe offener Flammen.

## 5.5 Spezielle Sicherheitshinweise für diese Maschine

- Achten Sie aufgrund der Länge der Maschine auf Freileitungen und unterschreiten Sie nie den notwendigen Sicherheitsabstand (> 15m).
- Überprüfen Sie die Maschine vor jeder Verwendung auf ihren einwandfreien Zustand (feste Messer, Funktionsfähigkeit der Hebel etc.).
- Verwenden Sie die Maschine nicht, wenn das Schneidwerk (Säge/Schere/Spule/Messer) defekt oder stark abgenutzt bzw. nicht befestigt ist.
- Achten Sie auf den angegebenen Sicherheitsabstand zu Personen und anderen Gegenständen.
- Erlauben Sie Kindern niemals, die Maschine zu bedienen.
- Tragen Sie beim Arbeiten immer lange Hosen und festes Schuhwerk. Bedienen Sie die Maschine niemals mit Sandalen oder barfuß.
- Vermeiden Sie den Betrieb der Maschine bei nassem Gras.
- Achten Sie in Hanglagen stets auf sicheren Stand.
- Arbeiten Sie nicht in zu steilem Gelände.
- Seien Sie bei Änderung der Arbeitsrichtung in Hanglagen besonders vorsichtig.
- Gehen Sie, während Sie die Maschine bedienen, aber laufen Sie nicht.
- Verwenden Sie immer beide Hände zum Halten der Maschine während des Betriebs.
- Seien Sie besonders vorsichtig, wenn Sie die Maschine rückwärts, oder in Ihre Richtung bewegen.
- Untersuchen Sie den Arbeitsbereich gründlich und entfernen Sie alle Steine, Stöcke, Drähte und andere Fremdkörper.
- Machen Sie sich stets mit Ihrer Umgebung vertraut und achten Sie auf mögliche Gefahren, die Sie aufgrund des Lärms der Maschine möglicherweise nicht hören können.
- Achten Sie beim Schneiden darauf, dass Sie nicht mit Gegenständen wie Zaundraht oder Pflanzenstützen in Berührung kommen. Sie könnten das Schneidwerk beschädigen. Untersuchen Sie die zu schneidende Hecke sorgfältig und entfernen Sie Drähte oder andere Fremdkörper.
- Halten Sie Ihre Hände von den Schneiden fern. Versuchen Sie nicht, das Schnittgut zu entfernen während die Messer noch in Bewegung sind. Entfernen Sie eingeklemmtes Schnittgut nur, wenn die Maschine ausgeschaltet ist. Ein Moment der Unachtsamkeit bei der Bedienung der Maschine kann zu schweren Verletzungen führen.
- Tragen Sie die Maschine im ausgeschalteten Zustand am vorderen Griff, so dass das aufgesetzte Schneidelement vom Körper weg zeigt. Setzen Sie beim Transport oder der Lagerung der Maschine die mitgelieferte Schutzabdeckung auf (Heckenschere/Hochentaster). Ein vorsichtiger Umgang mit der Maschine die Wahrscheinlichkeit eines versehentlichen Kontakts mit den Schneidelementen.
- Vergewissern Sie sich vor dem Anlassen des Motors, dass die Maschine nicht mit Gegenständen in Berührung kommt.
- Achten Sie darauf, dass Sie mit Ihren Füßen einen ausreichenden Abstand zu dem/den Messer(n) einhalten.
- Die Motordrehzahl sollte stets auf dem für die Durchführung der Schneidarbeiten erforderlichen Niveau gehalten werden, wobei die Motordrehzahl niemals über das notwendige Maß hinaus erhöht werden sollte.

**Nur für Heckenschere:**

- Prüfen Sie nach der Einstellung des Arbeitswinkels, ob beide Stellhebel fest eingerastet sind. Wenn einer der Einstellhebel offen bleibt, könnte der zweite unbeabsichtigt durch einen Ast ausgelöst werden und der Mähbalken könnte nach unten schwingen.

**Nur für Hochentaster:**

- Um Verletzungen durch herabfallende Äste zu vermeiden, stehen Sie nicht unter den Ästen, die Sie abschneiden wollen. Achten Sie auf Äste, die zurückspringen und Verletzungen verursachen können. Arbeiten Sie in einem Winkel von etwa 60°.
- Achten Sie darauf, dass ein Rückschlag der Maschine auftreten kann.
- Achten Sie nicht nur auf die zu schneidenden Äste, sondern auch auf herabfallendes Material, um Stolperfallen zu vermeiden.
- Schneiden Sie kein Holz, das auf dem Boden liegt, und versuchen Sie nicht, aus dem Boden ragende Wurzeln zu sägen. Vermeiden Sie unbedingt das Eintauchen der Sägekette in den Boden, da sie dadurch stumpf werden könnte.

**Nur für Trimmer:**

- Verwenden Sie immer den mitgelieferten Schultergurt.
- Überprüfen Sie vor der Arbeit den Bereich auf Gegenstände wie Metallstücke, Flaschen, Steine usw., die hochgeschleudert werden und den Benutzer verletzen könnten!

**5.6 Gefahrenhinweise**

Trotz bestimmungsgemäßer Verwendung können bestimmte Restrisikofaktoren nicht vollständig ausgeräumt werden.

**• Kickback – Rückschlag:**

Achten Sie bei der Arbeit mit der Maschine auf die Gefahr des Rückschlags.

Es besteht die Gefahr von Personenschäden. Sie können Rückschläge vermeiden, indem Sie vorsichtig sind und die richtige Sägetechnik anwenden.

Der Kontakt mit der Schienenspitze kann in manchen Fällen zu einer unerwarteten Rückwärtsbewegung führen, bei der die Führungsschiene nach oben in Richtung den Bediener fliegt.	Rückschläge können auftreten, wenn die Spitze der Führungsschiene einen Gegenstand berührt oder wenn sich das Holz biegt und die Sägekette im Schnitt hängen bleibt.	Wenn die Sägekette an der Oberkante der Führungsschiene klemmt, kann die Schiene heftig in Richtung des Bedieners zurückschlagen.
		

Eine solche Reaktion kann dazu führen, dass Sie die Kontrolle über die Maschine verlieren und sich möglicherweise selbst verletzen. Verlassen Sie sich nicht ausschließlich auf die in der Maschine vorhandenen Sicherheitsvorrichtungen. Als Benutzer dieser Maschine können Sie eine Reihe von Maßnahmen ergreifen, um Unfälle und Verletzungen zu vermeiden. Ein Rückschlag wird durch falsche Verwendung oder Missbrauch verursacht. Er kann durch geeignete Vorsichtsmaßnahmen vermieden werden, wie beschrieben:

- Halten Sie die Säge mit beiden Händen fest. Halten Sie Ihren Körper und Ihre Arme so, dass Sie den Rückstoßkräften widerstehen können. Wenn geeignete Maßnahmen getroffen werden, kann der Bediener die Rückstoßkräfte kontrollieren. Lassen Sie die Maschine beim Schneiden niemals los.
- Vermeiden Sie jede abnormale Körperhaltung und schneiden Sie nicht mit der Schienenspitze damit erhalten sie eine bessere Kontrolle über die Maschine in unerwarteten Situationen.
- Verwenden Sie immer die vom Hersteller angegebenen Ersatzschienen und -ketten.
- Falsche Ersatzschienen und Sägeketten können dazu führen, dass diese zu einem Riss der Sägekette und/oder Rückschlag führen.
- Befolgen Sie die Anweisungen des Herstellers zum Schärfen und zur Wartung der Sägekette.



- Sägen Sie nicht mit der Spitze des Blattes. Dies kann zu einem Rückschlag führen.
- Stellen Sie sicher, dass sich keine Gegenstände auf dem Boden befinden, über die Sie stolpern stolpern können.

Bedingt durch Aufbau und Konstruktion der Maschine können Gefährdungssituationen auftreten, die in dieser Bedienungsanleitung wie folgt gekennzeichnet sind:

## GEFAHR



Ein auf diese Art gestalteter Sicherheitshinweis weist auf eine unmittelbar gefährliche Situation hin, die zum Tod oder zu schweren Verletzungen führt, wenn sie nicht gemieden wird.

## WARNUNG



Ein solcherart gestalteter Sicherheitshinweis weist auf eine möglicherweise gefährliche Situation hin, zu schweren Verletzungen oder sogar zum Tod führen kann, wenn sie nicht gemieden wird.

## VORSICHT



Ein auf diese Weise gestalteter Sicherheitshinweis weist auf eine möglicherweise gefährliche Situation hin, die zu geringfügigen oder leichten Verletzungen führen kann, wenn sie nicht gemieden wird.

## HINWEIS



Ein derartig gestalteter Sicherheitshinweis weist auf eine möglicherweise gefährliche Situation hin, die zu Sachschäden führen kann, wenn sie nicht gemieden wird.

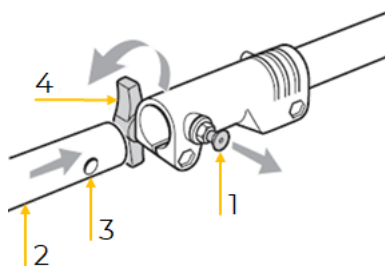
Ungeachtet aller Sicherheitsvorschriften sind und bleiben Ihr gesunder Hausverstand und Ihre entsprechende technische Eignung/Ausbildung der wichtigste Sicherheitsfaktor bei der fehlerfreien Bedienung der Maschine. **Sicheres Arbeiten hängt von Ihnen ab!**

## 6 MONTAGE

### 6.1 Lieferumfang prüfen

Überprüfen Sie nach Erhalt der Lieferung, ob alle Teile in Ordnung sind. Melden Sie Beschädigungen oder fehlende Teile umgehend Ihrem Händler oder der Spedition. Sichtbare Transportschäden müssen außerdem gemäß den Bestimmungen der Gewährleistung unverzüglich auf dem Lieferschein vermerkt werden, ansonsten gilt die Ware als ordnungsgemäß übernommen.


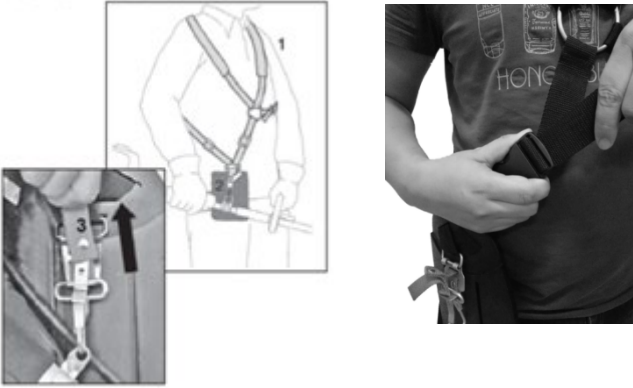
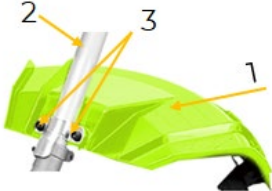
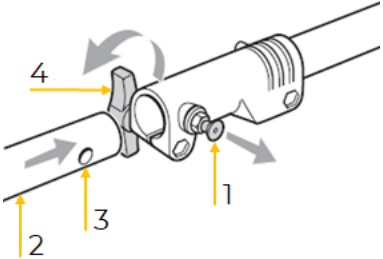
### 6.2 Montage

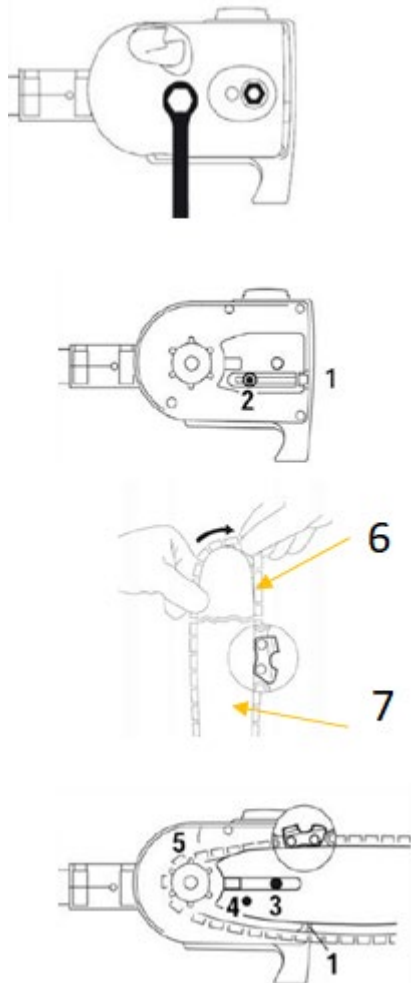


#### 1. Montage Schneideinheit bzw. Verlängerung

- Ziehen Sie den Arretierstift (1) heraus und schieben Sie die ausgewählte Schneideinheit (2) vollständig hinein, bis der Arretierstift (1) in die Bohrung (3) einrastet. Dazu empfiehlt es sich, die gewählte Schneideinheit (2) leicht in beide Richtungen zu drehen.
- Der Arretierstift (1) befindet sich in korrekter Position, wenn er vollständig in der Bohrung (3) eingerastet ist.
- Ziehen Sie die Drehgriff (4) nach Einsetzen der ausgewählten Schneideinheit (2) fest an.



	<p><b>Ausleger (Verlängerung):</b></p> <ul style="list-style-type: none"><li>• Der Ausleger (Verlängerung) kann zwischen der Motoreinheit und der jeweiligen Schneideinheit montiert werden. Die Montage erfolgt analog zur Schneideinheit.</li></ul>
	<p><b>2. Montage Rundgriff</b></p> <ul style="list-style-type: none"><li>• Richten Sie den unteren Griff (2), die Halterung (1) und den Rundgriff (3) auf dem Ausleger aus und schrauben Sie die Flügelschraube (4) fest, bis der Rundgriff fixiert ist.</li></ul>
<p><b>3. Montage Tragegurt</b></p> <ul style="list-style-type: none"><li>• Bitte legen Sie den Gurt wie unten in der Abbildung gezeigt an. Ziehen Sie den Gürtel zum Einstellen, so dass er wie unten beschrieben passt.</li><li>• Sie können die Höhe des Gurtes durch den Versteller ändern, wie unten abgebildet, und dann den Gurt durch den Haken an der Maschine befestigen.</li></ul>	
	
	<p><b>4. Montage Schutzhaube (Trimmer)</b></p> <ul style="list-style-type: none"><li>• Befestigen Sie die Schutzhaube(1) mit zwei Schrauben(3) an der Schneideinheit „Trimmer“ (2) und ziehen Sie sie diese fest.</li></ul>
	<p><b>5. Demontage Schneideinheit bzw. Verlängerung</b></p> <ul style="list-style-type: none"><li>• Lösen Sie den Drehgriff (4) und ziehen Sie den Arretierstift (1) und anschließende die Verlängerung(2) bzw. Schneideinheit(2) heraus.</li></ul>



## 6. Montage Sägekette und Schwert

- Lösen Sie die Mutter mit dem Gabelschlüssel.
- Nehmen Sie die Kettenradabdeckung ab.
- Spannschraube (1) gegen den Uhrzeigersinn drehen, bis die Spannstift (2) an der linken Seite anliegt.
- Legen Sie die Sägekette (6) an der Spitze des Schwerts (7) beginnend auf.
- Setzen Sie jetzt das Schwert (7) mit der Sägekette (6) ein.
- Führungsschiene über die Schwertführung (3) legen, dabei auch den Kettenspannstift (4) in die Schwertbohrung einsetzen. Gleichzeitig die Sägekette über das Kettenrad (5) legen.
- Spannen Sie jetzt die Sägekette (siehe Kapitel „Sägeketten spannen und prüfen“).
- Kettenradabdeckung wieder aufsetzen und Mutter leicht anziehen.

### VORSICHT



Schutzhandschuhe anziehen! Verletzungsgefahr durch die scharfen Schneidezähne!

### HINWEIS



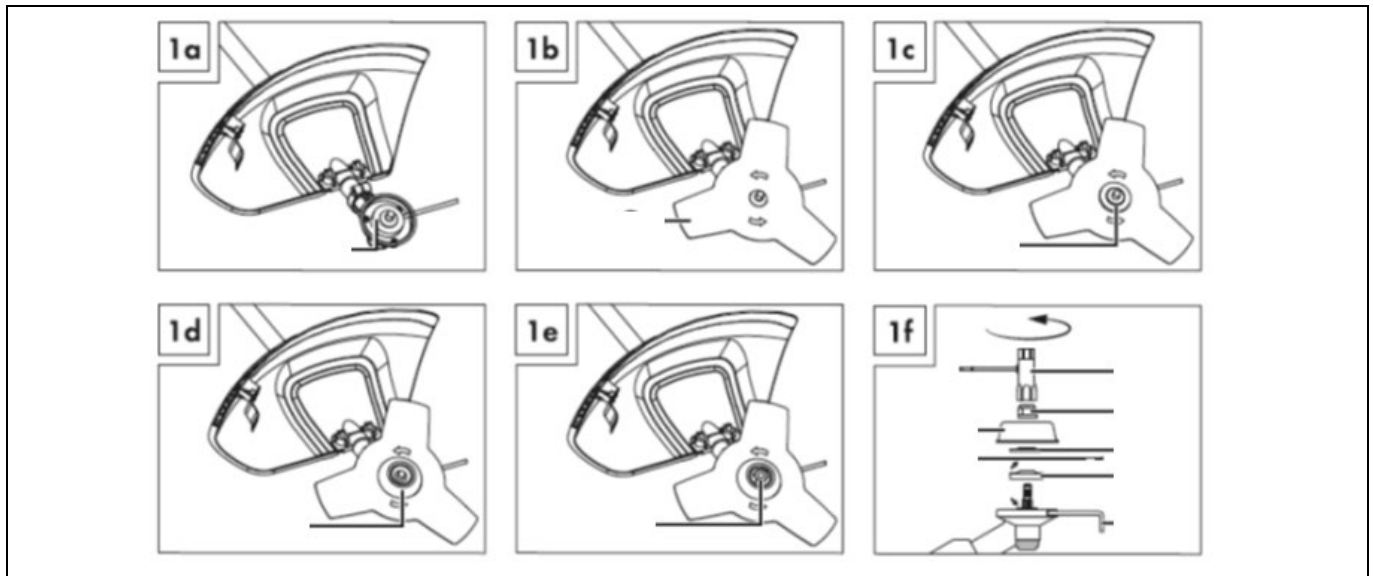
Beachten Sie die Laufrichtung der Sägekette am Schwert und auf der Grundplatte (Hochentaster).

#### Sägekette demontieren

Die Sägekette muss gegebenenfalls vorher entspannt werden, um das Schwert und die Sägekette abzunehmen (siehe Kapitel „Sägeketten spannen und prüfen“). Folgen Sie diesen Anweisungen in umgekehrter Reihenfolge.

## 7. Montage 3 Zahn-Schnittmesser:

- Montieren/Ersetzen Sie das 3 Zahn-Schnittmesser, wie in den Abbildungen 1a - 1f dargestellt.
- Die Bohrung der Mitnehmerscheibe suchen, mit der gegenüberliegenden Bohrung überein bringen und mit dem mitgelieferten Sechskantschlüssel blockieren.
- 3 Zahn-Schnittmesser auf der Mitnehmerscheibe auflegen (siehe Abb. 1b). Die Beschriftung muss in Arbeitshaltung von oben sichtbar sein.
- Druckplatte über das Gewinde der Zahnwelle stecken (siehe Abb. 1c).
- Abdeckung Druckplatte aufsetzen (siehe Abb. 1d).
- Die Mutter mit dem Zündkerzenschlüssel gegen den Uhrzeigersinn anziehen.
- **HINWEIS:** Linksgewinde! (siehe Abb. 1f).
- Das 3 Zahn-Schnittmesser ist bei der Auslieferung mit einem Plastikschild versehen. Dieses ist vor dem Gebrauch zu entfernen und bei Nichtgebrauch wieder anzubringen.



### 8. Montage Fadenspule:

- Montieren/Ersetzen Sie die Fadenspule wie in der Abbildung unten dargestellt.
- Die Bohrung der Mitnehmerscheibe suchen, mit der gegenüberliegenden Bohrung übereinbringen und mit dem mitgelieferten Sechskantschlüssel blockieren.
- Die Fadenspule auf das Gewinde gegen den Uhrzeigersinn schrauben.

**HINWEIS:** Linksgewinde!



## 7 BETRIEB

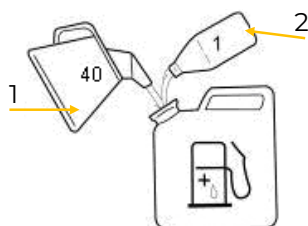
Betreiben Sie die Maschine nur im einwandfreien Zustand. Vor jedem Betrieb ist eine Sichtprüfung der Maschine durchzuführen. Sicherheitseinrichtungen und Bedienelemente sind genauestens zu kontrollieren. Prüfen Sie Schraubverbindungen auf Beschädigung und festen Sitz.

### 7.1 Vorbereitende Tätigkeiten

#### 7.1.1 Kraftstoffgemisch

##### Allgemeine Anforderungen

Die Maschine ist mit einem 2-Takt-Motor ausgestattet und darf ausschließlich mit einem Kraftstoffgemisch aus bleifreiem Benzin und 2-Takt-Öl im Verhältnis 40:1 betrieben werden.



- Das bedeutet, dass 4 Liter bleifreies Benzin (1) mit 0,1 Liter 2-Takt-Öl (2) gemischt werden (Mischungsverhältnis 40:1).
- Verwenden Sie zum Mischen einen geeigneten, sauberen Behälter.
- Schütteln Sie den Ölbehälter vor dem Öffnen gut.
- Anschließend mischen Sie Öl und Benzin gründlich.



**HINWEIS**

- Schlechte Ölqualität und/oder ein falsches Öl-Kraftstoff-Verhältnis können die Funktion und Lebensdauer von Katalysatoren beeinträchtigen.
- Tanken Sie niemals verschmutzten Kraftstoff. Vermeiden Sie die Verunreinigung des Tanks mit Schmutz oder Wasser.
- Kraftstoff und Kraftstoffgemische altern. Überlagerter Kraftstoff und Kraftstoffgemische können zu Startproblemen führen. Lagern Sie die gleiche Mischung niemals länger als 30 Tage im Tank. Verwenden Sie für die Maschine kein Benzin-Öl-Gemisch, das älter als 90 Tage ist.

**Benzin**

- Verwenden Sie bleifreies Benzin mit einer Oktanzahl von mindestens 90.
- Wird die Maschine dauerhaft bei hoher Drehzahl betrieben, wird ein höherer Oktanwert empfohlen.

**Öl**

- Verwenden Sie qualitativ hochwertiges 2-Takt-Öl, für luftgekühlte Motoren.
- Verwenden Sie niemals 2-Takt-Öl, welches für wassergekühlte Motoren bestimmt ist.
- Verwenden Sie niemals Öl für 4-Takt-Motoren.

**7.12 Kraftstoff tanken****GEFAHR**

**Stellen Sie den Motor vor dem Tanken immer ab.** Füllen Sie niemals Kraftstoff in die Maschine wenn der Motor läuft oder solange der Motor noch heiß ist (Abkühlzeit mindestens 2 Minuten). Begeben Sie sich mehr als 3 Meter vom Ort des Tankens weg, bevor Sie den Motor neu starten.

**Tankvorgang:**

1. Tankdeckel aufschrauben.
2. Öl-Kraftstoffgemisch vorsichtig in den Tank gießen.  
→ Verschütten Sie nichts!
3. Tankdeckel fest verschließen..

**7.2 Betriebshinweise**

**Tanksystem:** Vor jedem Start sicher gehen, dass sich das Kraftstoffsystem in einem einwandfreiem Zustand befinden (keine Leckagen, brüchigen Leitungen, Tankdeckel verschlossen, ...)

**Arbeitsmodus Trimmen:** Verwenden sie immer den Tragegurt und vergewissern sich, dass die verwendete Schneidelement (Fadenspule oder 3-Blatt-Messer) sowie die Schutzhaube frei von Beschädigung und fest angezogen ist.

**Arbeitsmodus Heckenschere:** Vergewissern sie sich, dass der Schwenkmechanismus der Heckenschere eingerastet ist und in der gewünschten Arbeitsposition fest-sitzt.

**Arbeitsmodus Hochentaster:** Vergewissern sie sich, dass die Sägekette gespannt ist und frei von jeglichen Beschädigung, sowie ausreichend Kettenöl für die Schmierung vorhanden ist

Trainieren sie vor dem Einsatz sämtliche Arbeitstechniken bei abgestelltem Motor.

**7.3 Bedienung****7.3.1 Motor Starten / Stoppen****STARTEN bei kaltem Motor**

- 1.) Füllen Sie den Kraftstofftank mit dem korrekten Treibstoff.
- 2.) Kraftstoffpumpe (Primer) drücken bis sich dieser mit Kraftstoff füllt.
- 3.) EIN-AUS-Schalter (1) auf „I“ schalten.
- 4.) Choke-Hebel in Position „N“ stellen (geschlossen).
- 5.) Die Maschine gut festhalten und den Startseilzug bis zum ersten Widerstand herausziehen. Jetzt den Startseilzug rasch anziehen. Die Maschine startet.



	<p><b>HINWEIS:</b> Wenn der Motor zum ersten Mal gestartet wird, sind mehrere Startversuche erforderlich, bis der Kraftstoff vom Tank zum Motor gelangt ist.</p> <p>6.) Stellen Sie den Choke-Hebel (5) in Position „I“ geöffnet. 7.) Lassen Sie die Maschine für eine Minute im Leerlauf laufen. 8.) Sobald der Motor warmgelaufen ist, drücken Sie zuerst die Einschaltsperr (3) und dann den Gashebel (2) um mit dem Schneidvorgang zu beginnen.</p>
	<p><b>STARTEN bei warmen Motor</b></p> <p>1.) EIN-AUS-Schalter (1) auf „I“ schalten. 2.) Der Choke-Hebel (5) muss zum Starten des warmen Motors in die Position open gestellt werden. 3.) Maschine gut festhalten und den Startseilzug bis zum ersten Widerstand herausziehen. Jetzt den Startseilzug rasch anziehen. Die Maschine sollte nach 1-2 Zügen starten. Falls die Maschine noch nicht startet, wiederholen Sie die Schritte 1-7 unter „STARTEN bei kaltem Motor“.</p>
<p style="text-align: center;"><b>VORSICHT</b></p> <div style="display: flex; align-items: center;"><div style="margin-left: 10px;"><p>Prüfen Sie, ob das Schneidwerk immer anhält, wenn der Motor im Leerlauf läuft. Falls dies nicht der Fall sein sollte bitte umgehend Motor abstellen und Maschine bis zur Reparatur nicht mehr in Betrieb nehmen.</p></div></div>	
<p><b>Stoppen des Motors:</b></p> <p><b>Normalfall:</b> Im Normalfall lassen Sie den Gashebel los und warten Sie bis der Motor in Leerlaufgeschwindigkeit übergegangen ist. Stellen Sie dann den EIN-AUS-Schalter auf „0“.</p> <p><b>Im Notsituationen:</b> EIN-AUS-Schalter auf „0“ stellen. Maschine stoppt sofort.</p>	

## 732 Trimmen / Mähen

<p><b>6a</b></p> 	<p><b>6b</b></p> 	<p><b>Mähen von langem Gras (3 Zahn-Schnittmesser)</b></p> <p>Schwingen Sie die Maschine in sensenartiger Mähbewegung (siehe Abb. 6a). Halten Sie das Schneidwerkzeug parallel zum Boden und legen Sie die gewünschte Schnitthöhe fest.</p> <p><b>Niedriges Trimmen mit Fadenspule:</b></p> <p>Halten Sie die Maschine mit einer leichten Neigung über den Boden (siehe Abb. 6b). Schneiden Sie immer von sich weg. Ziehen Sie die Maschine nicht zu sich hin.</p> <p><b>Abmähen mit Fadenspule:</b></p> <p>Beim Abmähen erfassen Sie die gesamte Vegetation bis zum Grund. Dazu neigen Sie die Fadenspule im 30°- Winkel nach rechts. Stellen Sie den Handgriff in die gewünschte Position (siehe Abb. 6c).</p> <p><b>Schnittfaden verlängern:</b></p> <p>Zur Verlängerung des Schnittfadens lassen Sie den Motor auf Vollgas laufen und tippen Sie die Fadenspule auf den Boden. Der Faden wird automatisch verlängert.</p>
------------------------------------------------------------------------------------------------------	------------------------------------------------------------------------------------------------------	-------------------------------------------------------------------------------------------------------------------------------------------------------------------------------------------------------------------------------------------------------------------------------------------------------------------------------------------------------------------------------------------------------------------------------------------------------------------------------------------------------------------------------------------------------------------------------------------------------------------------------------------------------------------------------------------------------------------------------------------------------------------------------------------------------------------------------------------------------------------------------------------------------------------------------

<div style="display: flex; justify-content: space-around;"> <div style="text-align: center;"> <p><b>6c</b></p> </div> <div style="text-align: center;"> <p><b>6d</b></p> </div> </div>	<p>Das Messer A an der Schnitffaden-Schutzhaube C kürzt den Faden auf die zulässige Länge (siehe Abb. 6d).</p> <p><b>Verklemmen:</b> Sollte das Schneidwerkzeug blockieren, stellen Sie unverzüglich den Motor ab. Befreien Sie die Maschine von Gras und Gestrüpp, bevor Sie es erneut in Betrieb nehmen.</p>
----------------------------------------------------------------------------------------------------------------------------------------------------------------------------------------	--------------------------------------------------------------------------------------------------------------------------------------------------------------------------------------------------------------------------------------------------------------------------------------------------------------------

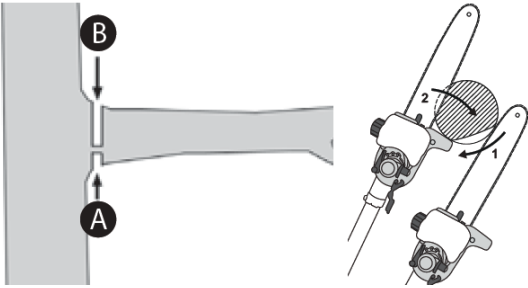
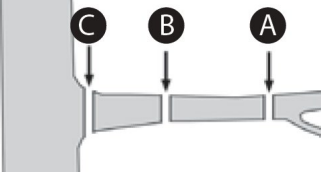
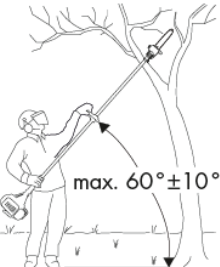
### 733 Heckenschneiden

	<p><b>Heckenscherenkopf schwenken</b></p> <p>Halten Sie den Griff (1) fest und drücken Sie dann, während Sie die Stange (3) mit der anderen Hand halten, den Entriegelungshebel (2) und bewegen Sie den Griff (1), um den Winkel der Klinge (4) zu verändern. Wenn der Hebel (2) wieder losgelassen wird, bleibt die Klinge in der gewünschten Position arretiert.</p>
<div style="display: flex; justify-content: space-around;"> </div> <div style="margin-top: 10px;"> </div>	<ul style="list-style-type: none"> <li>• Der doppelseitige Messerbalken ermöglicht den Schnitt in beiden Richtungen oder durch Pendelbewegungen von einer Seite zur anderen.</li> <li>• Bewegen Sie beim senkrechten Schnitt die Heckenschere gleichmäßig vorwärts oder bogenförmig auf und ab.</li> <li>• Bewegen Sie beim waagerechten Schnitt die Heckenschere sichelförmig zum Rand der Hecke, damit abgeschnittene Zweige zu Boden fallen. Entfernen Sie starke Äste mit einer Astschere.</li> </ul>

### 734 Hochentasten

	<p><b>Absägen eines kleinen Astes:</b></p> <ul style="list-style-type: none"> <li>• Legen Sie den Anschlag (33) am Ast an. Dadurch arbeiten Sie sicherer und ruhiger. Beginnen Sie erst dann mit dem Sägen.</li> <li>• Sägen Sie bei kleinen Ästen (Ø 0-8 cm) von oben nach unten.</li> </ul>
--	-----------------------------------------------------------------------------------------------------------------------------------------------------------------------------------------------------------------------------------------------------------------------------------------------



	<b>Absägen großer Äste:</b> <ul style="list-style-type: none"><li>• Setzen Sie bei größeren Ästen (Ø 8-25 cm) zuerst einen Entlastungsschnitt A. Der Entlastungsschnitt verhindert auch ein Abschälen der Rinde am Hauptstamm.</li><li>• Sägen Sie nun von oben B nach unten A durch.</li></ul>
	<b>Absägen in Teilstücken:</b> <ul style="list-style-type: none"><li>• Kürzen Sie lange bzw. dicke Äste, bevor Sie den finalen Trennschnitt vornehmen</li></ul>
	<b>Sichere Arbeitsposition</b>

## 8 REINIGUNG, WARTUNG, LAGERUNG, ENTSORGUNG

### WARNUNG



Stellen Sie vor der Durchführung von Wartungsarbeiten sicher, dass bewegliche Teile still stehen, dass der Motor der Maschine ausgeschaltet ist und der Start-Schalter in Stellung 0 ist.

### 8.1 Reinigung

#### HINWEIS



Falsche Reinigungsmittel können den Lack der Maschine angreifen. Verwenden Sie zum Reinigen keine Lösungsmittel, Nitroverdünnung oder andere Reinigungsmittel, die den Lack der Maschine beschädigen könnten. Beachten Sie die Angaben und Hinweise des Reinigungsmittelherstellers!

Regelmäßige Reinigung ist Voraussetzung für den sicheren Betrieb der Maschine sowie ihre lange Lebensdauer. Entfernen Sie daher Verunreinigungen nach jedem Einsatz am besten mit einer weichen Bürste und einem feuchten Tuch.

**HINWEIS:** Der Einsatz von Lösungsmitteln, aggressiven Chemikalien oder Scheuermitteln kann zu Schäden an den Kunststoffteilen der Maschine führen!

Daher gilt: Bei der Reinigung nur Wasser und ggf. milde Reinigungsmittel verwenden.

### 8.2 Wartung

Die Maschine ist wartungsarm und enthält nur wenig Teile, die der Bediener einer Instandhaltung unterziehen muss. Störungen oder Defekte, die die Sicherheit der Maschine beeinträchtigen können, umgehend beseitigen lassen.

- Vergewissern Sie sich vor jeder Inbetriebnahme vom einwandfreien Zustand und ordnungsgemäßen Funktionieren der Sicherheitseinrichtungen.
- Überprüfen Sie regelmäßig den einwandfreien und lesbaren Zustand der Warn- und Sicherheitsaufkleber der Maschine.
- Verwenden Sie nur einwandfreies und geeignetes Werkzeug.
- Verwenden Sie ausschließlich vom Hersteller empfohlene Originalersatzteile.



## 821 Instandhaltung und Wartungsplan

Art und Grad des Maschinen-Verschleißes hängen in hohem Maß von den Betriebsbedingungen ab. Die nachfolgend angeführten Intervalle gelten bei Verwendung der Maschine innerhalb der festgelegten Grenzen:

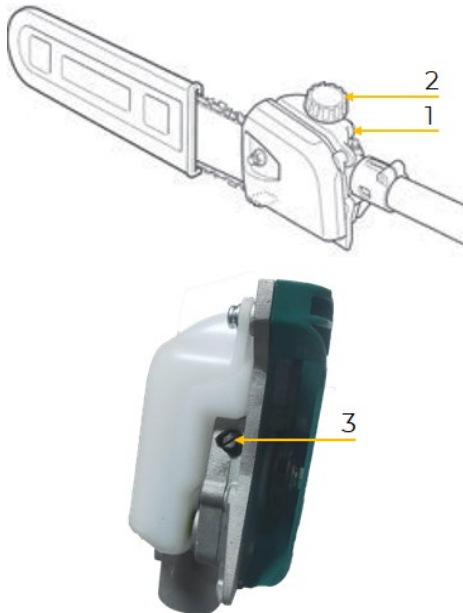
Intervall	Komponente	Maßnahme
Jeweils vor Arbeitsbeginn bzw. nach jeder Wartung oder Instandhaltung	Schrauben, Muttern	Prüfen auf lockere oder fehlende Schrauben und Muttern
	Schneidelemente	Kontrolle auf Beschädigungen und festen Sitz (Spannung)
	Tanksystem	Auf Beschädigung kontrollieren und ggf. wechseln
	Füllstand Kettenöl	Überprüfung der Verbindung zwischen Zugseil und Lasthaken
	Sägeketten	Sägekettenspannung prüfen/anpassen
Jeweils nach Beendigung der Arbeit	Maschine / Schneidelement	Reinigen
Alle 25 Betriebsstunden oder nach Bedarf	Zündkerze	Reinigen bzw. ersetzen
	Luftfilter	Reinigen bzw. ersetzen
	Getriebe	Getriebe fetten

## 822 Kettenöl nachfüllen

### HINWEIS

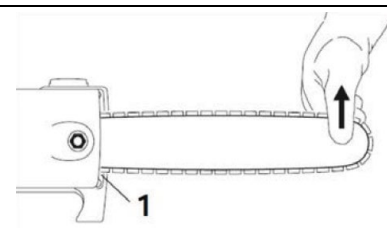


Niemals ohne Kettenschmierung arbeiten! Bei trocken laufender Sägekette wird die Schneidgarnitur in kurzer Zeit irreparabel zerstört. Vor der Arbeit immer Kettenschmierung und Ölstand im Tank überprüfen.



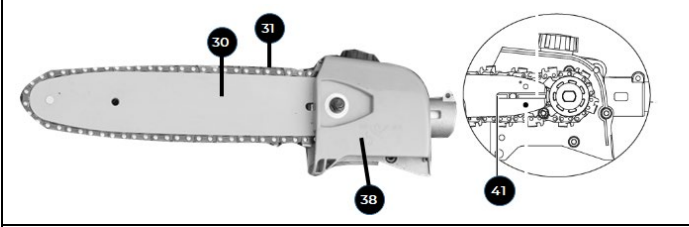
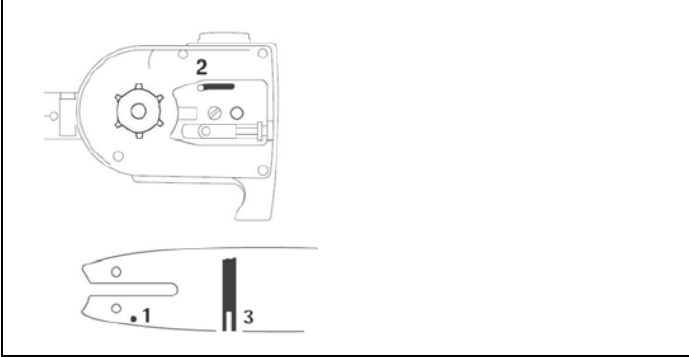
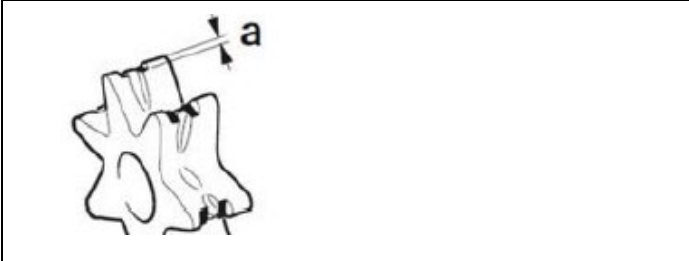
- Entfernen Sie den Öltankdeckel (2).
- Befüllen Sie den Öltank (1) mit ca. 125ml Kettenöl!
  
- Die Kettenschmierung kann mit der Ölregulierungsschraube (3) in drei Stufen durch drehen im Uhrzeigersinn erhöht (max. 5-10 ml/min) oder durch drehen gegen den Uhrzeigersinn verringert (min. 2-5 ml/min) werden.

## 823 Sägeketten spannen bzw. prüfen

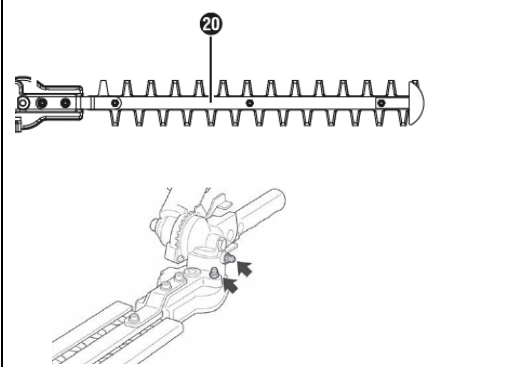


- Drehen Sie die Kettenspannschraube (1) mit dem Schlitzschraubendreher im Uhrzeigersinn, um die Spannung zu erhöhen.
- Die Sägekette muss an der Schwertunterseite anliegen. Prüfen Sie, ob sich die Sägekette von Hand über das Schwert ziehen lässt.

**824 Reinigen/ Wartungshinweise Hochentaster**

	<p>Entfernen Sie die Kettenradabdeckung (38). Nehmen Sie die Sägekette (31) vom Schwert (30) ab und reinigen Sie die Führungsschiene (41).</p>
	<p>Pflege der Führungsschiene: Drehen Sie die Schiene um - jedes Mal, wenn Sie die Kette schärfen - und jedes Mal, wenn Sie die Kette ersetzen. Dadurch wird ein einseitiger Verschleiß, besonders an der Nase und Unterseite der Schiene, vermieden. Regelmäßig reinigen 1 = Öleinlassloch 2 = Öldurchlass 3 = Schienenrinne</p>
	<p>Prüfen und Austauschen des Kettenrads Tauschen Sie das Kettenrad aus: a. nach Verwendung von zwei Ketten oder früher. b. wenn die Verschleißspuren (Abmessung tiefer als 0,02 in (0,5 mm) - die Lebensdauer der a) auf dem Kettenrad und der Kette würde sonst reduziert werden.</p>


**825 Reinigen/Kontrolle/Schmierer Heckenschere**

	<ul style="list-style-type: none"><li>• Kontrollieren Sie die Heckenschere auf gelockerte Schrauben am Messerbalken und ziehen Sie diese bei Bedarf nach.</li><li>• Entfernen Sie festsitzenden Grünschnitt.</li><li>• Pflegen Sie den Messerbalken mit einem Ölspray oder einem Ölkännchen.</li><li>• Schmierer Sie in Abständen von 20 Stunden über den Schmiernippel.</li><li>• Verwenden Sie zur Schmierung Ihrer Maschine Schmierfett auf Lithiumbasis für hohe Temperaturen und Druckwerte.</li></ul>
-------------------------------------------------------------------------------------	-------------------------------------------------------------------------------------------------------------------------------------------------------------------------------------------------------------------------------------------------------------------------------------------------------------------------------------------------------------------------------------------------------------------------------------------------------------------------------------------------------------

**826 Reinigen Fadenspule / 3-Zahn Schnittmesser**

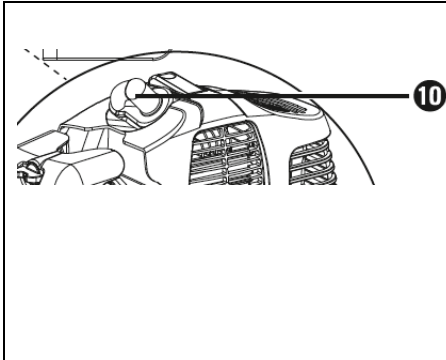
- Entfernen Sie festsitzenden Grünschnitt.
- Halten Sie das 3 Zahn-Schnittmesser scharf, um das Arbeiten zu erleichtern.

**827 Reinigen Luftfilter**

	<p>Verschmutzte Luftfilter verringern die Motorleistung durch zu geringe Luftzufuhr zum Vergaser. Regelmäßige Kontrolle ist daher unerlässlich. Der Luftfilter (I) sollte alle 25 Betriebsstunden kontrolliert werden und bei Bedarf gereinigt werden. Bei sehr staubiger Luft ist der Luftfilter häufiger zu überprüfen.</p> <p>Lösen Sie die Luftfilterabdeckung (1) und nehmen Sie das Schwammfilterelement heraus. Bringen Sie die Luftfilterabdeckung wieder an, um zu vermeiden, dass Gegenstände in den Luftbehälter fallen. Waschen Sie den Filtereinsatz in warmem Seifenwasser, spülen Sie ihn ab und lassen Sie ihn an der Luft trocknen.</p> <p>Der Zusammenbau erfolgt in umgekehrter Reihenfolge.</p>
-------------------------------------------------------------------------------------	---------------------------------------------------------------------------------------------------------------------------------------------------------------------------------------------------------------------------------------------------------------------------------------------------------------------------------------------------------------------------------------------------------------------------------------------------------------------------------------------------------------------------------------------------------------------------------------------------------------------------------------------------------------------------------------------------------------------

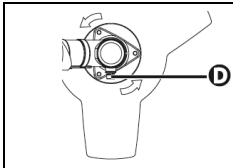


### 828 Reinigen / Ersetzen Zündkerze



- 1.) Ziehen Sie den Zündkerzenstecker (10) ab.
- 2.) Lösen Sie die Zündkerze mit dem beiliegenden Zündkerzenschlüssel.
- 3.) Der Zusammenbau erfolgt in umgekehrter Reihenfolge. Kontrolle Elektrodenabstand = 0,6 mm (Abstand zwischen den Elektroden, zwischen welchen der Zündfunke erzeugt wird). Überprüfen Sie die Zündkerze erstmals nach 10 Betriebsstunden auf Verschmutzung und reinigen Sie diese gegebenenfalls mit einer Kupferdrahtbürste. Bei starker Verschmutzung bzw. Beschädigung Zündkerze ersetzen.

### 829 Getriebe fetten



- Öffnen Sie hierzu die Schraube (D) um das Getriebefließfett in das Getriebegehäuse zu drücken (ca. 10g).
- Nach dem Befüllen des Getriebes schließen Sie die Schmieröffnung wieder mit der Schraube (D).

## 8.3 Lagerung

### HINWEIS



Bei unsachgemäßer Lagerung können wichtige Bauteile beschädigt und zerstört werden. Lagern Sie verpackte oder bereits ausgepackte Teile nur unter den vorgesehenen Umgebungsbedingungen!

Lagern Sie die Maschine bei Nichtgebrauch an einem trockenen, frostsichereren und versperrbaren Ort um einerseits der Entstehung von Rost entgegenzuwirken, und um andererseits sicherzustellen, dass Unbefugte und insbesondere Kinder keinen Zugang zur Maschine haben.

Wenn die Maschine länger als 30 Tage gelagert wird:

- Lassen Sie den Treibstoff aus dem Tank in ein geeignetes Auffanggefäß ab und lagern Sie den abgelassenen Treibstoff in einem geeigneten Behälter.
- Schneidwerkzeug entfernen und säubern.
- Schutz anbringen (Sägeblatt / Heckenschere ...).
- Maschine reinigen und trocknen.

### 8.4 Entsorgung



Beachten Sie die nationalen Abfallbeseitigungs-Vorschriften. Entsorgen Sie die Maschine, Maschinenkomponenten oder Betriebsmittel nicht im Restmüll. Kontaktieren Sie gegebenenfalls Ihre lokalen Behörden für Informationen bezüglich der verfügbaren Entsorgungsmöglichkeiten.

Wenn Sie bei Ihrem Fachhändler eine neue Maschine oder ein gleichwertiges Gerät kaufen, ist dieser in bestimmten Ländern verpflichtet, Ihre alte Maschine fachgerecht zu entsorgen.

## 9 FEHLERBEHEBUNG

### WARNUNG



Stellen Sie vor der Durchführung von Fehlerbehebungsarbeiten sicher, dass bewegliche Teile still stehen, dass der Motor der Maschine ausgeschaltet ist und der Start-Schalter in Stellung 0 ist.

Sollten Sie sich außer Stande sehen, erforderliche Reparaturen ordnungsgemäß durchzuführen und/oder besitzen Sie die vorgeschriebene Ausbildung dafür nicht, ziehen Sie immer einen Fachmann zum Beheben des Problems hinzu.



<b>Fehler</b>	<b>Mögliche Ursache</b>	<b>Behebung</b>
<b>Motor läuft nicht</b>	• Falsche Reihenfolge beim Startvorgang	• Beachten Sie die richtige Startfolge
	• Luftfilter verschmutzt	• Luftfilter reinigen/ersetzen
	• Fehlende Kraftstoffversorgung	• Tanken
	• Fehler in der Kraftstoffleitung	• Kraftstoffleitung auf Knicke oder Beschädigungen überprüfen
	• Motor „abgesoffen“	• Zündkerze herausschrauben, reinigen und trocknen; anschließend das Starterseil mehrmals ziehen; Zündkerze wieder reinschrauben
	• Zündkerzenstecker nicht aufgesteckt	• Zündkerzenstecker aufstecken
	• Kein Zündfunke	• Zündkerze reinigen/ersetzen • Zündkabel prüfen
<b>Motor läuft an und stirbt sofort ab</b>	• Falsche Vergasereinstellung (Leerlaufdrehzahl)	• an Kundendienst wenden
<b>Maschine arbeitet mit Unterbrechungen (stottert)</b>	• Vergaser ist falsch eingestellt	• an Kundendienst wenden
	• Zündkerze ist verrußt	• Zündkerze reinigen/ersetzen. • Zündkerzenstecker prüfen
<b>Rauchentwicklung</b>	• Falsche Kraftstoffmischung (2-Takt-Motor)	• richtige Kraftstoffmischung tanken
	• Vergaser ist defekt	• an Kundendienst wenden
<b>Maschine arbeitet nicht mit voller Leistung</b>	• Maschine ist überlastet	• Zu viel Schnittmaterial
	• Luftfilter ist verschmutzt	• Luftfilter reinigen/ersetzen
	• Vergaser ist defekt	• an Kundendienst wenden
<b>Schneidwerkzeug rotiert im Leerlauf</b>	• Leerlaufdrehzahl zu hoch	• Leerlaufdrehzahl einstellen
<b>Schneidwerkzeug rotiert, aber hat keine Leistung</b>	• Choke auf ON	• Choke auf OFF stellen
<b>Schlechtes Schnittergebnis</b>	• Fremdmaterial, Gras um das Blatt gewickelt	• Entfernen Sie Material
	• Zu hohes Gras	• Wechseln Sie das Schneidwerkzeug
	• Stumpfes Mähmesser	• Mähmesser nachschärfen oder durch neues ersetzen





## 10 PREFACE (EN)

### Dear Customer!

This manual contains information and important notes for safe commissioning and handling of the garden-maintenance set ZI-GPS252, hereinafter referred to as “machine” in this document.



This manual is part of the machine and must not be removed. Save it for later reference and if you let other people use the machine, add this manual to the machine.

#### **Please read and note the safety instructions!**

Before first use read this manual carefully. It eases the correct use of the machine and prevents misunderstanding and damages of machine.

Due to constant advancements in product design, construction, illustrations and contents may deviate slightly. If you notice any errors, please inform us.

We reserve the right to make technical changes!

**Check the goods immediately after receipt and note any complaints on the consignment note when taking over the goods from the deliverer!**

**Transport damage must be reported to us separately to us within 24 hours.**

**ZIPPER MASCHINEN GmbH cannot accept any liability for transport damage that has not been reported.**

### Copyright

© 2022

This documentation is protected by copyright. All rights reserved! In particular, the reprint, translation and extraction of photos and illustrations will be prosecuted.

The place of jurisdiction is the regional court Linz or the court responsible for 4707 Schlüsslberg is valid.

### Customer Service Address

**Z.I.P.P.E.R MASCHINEN GmbH**  
Gewerbepark 8, A-4707 Schlüsslberg  
AUSTRIA  
Tel.: +43 7248 61116-700  
Mail: [info@zipper-maschinen.at](mailto:info@zipper-maschinen.at)



## 11 SAFETY

This section contains information and important notes on the safe commissioning and handling of the machine.



For your safety, read this manual carefully before commissioning. This will enable you to handle the machine safely and thus prevent misunderstandings as well as personal injury and damage to property. Pay special attention to the symbols and pictograms used on the machine as well as the safety information and danger warnings!

### 11.1 Intended use of the machine

The machine is intended exclusively for the following activities:

- As a trimmer for trimming and cutting lawn, grass, scrub, weeds and weak woody vegetation.
- As a hedge trimmer for cutting branches and fresh shoots on hedges and bushes.
- As a pole pruner: for cutting off branches on standing trees

in each case within the specified technical limits.

### NOTE



ZIPPER MASCHINEN GmbH assumes no responsibility or warranty for any other use or use beyond this and for any resulting damage to property or injury.

#### 11.1.1 Technical Restrictions

The machine is intended for use under the following ambient conditions:

Relative humidity:	max. 90 %
Temperature (for operation):	+5° C bis +40° C
Temperature (Storage, Transport):	-20° C bis +50° C

#### 11.1.2 Prohibited Use / Hazardous misapplications

- Operating the machine without adequate physical and mental fitness.
- Operating the machine without knowledge of the manual.
- Modifying the machine design.
- Operating the machine outside the technical limits specified in this manual.
- Removing of the safety markings attached to the machine.
- Modifying, circumventing or disabling the safety devices of the machine.

The non-intended use or the disregard of the explanations and instructions described in this manual will result in the expiration of all warranty claims and compensation claims for damages against ZIPPER MASCHINEN GmbH.

## 11.2 User Requirements

The machine is designed to be operated by one person. The prerequisites for operating the machine are physical and mental fitness as well as knowledge and understanding of the operating instructions. Persons who, due to their physical, sensory or mental capabilities, inexperience or lack of knowledge, are unable to operate the machine safely must not use the machine without supervision or instruction by a responsible person.

**Please note that locally applicable laws and regulations determine the minimum age of the operator and may restrict the use of this machine!**

**Work on electrical components or equipment may only be carried out by a qualified electrician or under the guidance and supervision of a qualified electrician.**

Put on your personal protective equipment before working on the machine.

### 11.3 General safety instructions

To avoid malfunctions, damage and health impairments when working with the machine, the following points must be observed in addition to the general rules for safe working:

- Check the machine for completeness and function before starting. Only use the machine if the separating and other non-separating protective devices required for machining have are fitted.



- Ensure sufficient space around the machine.
- Ensure sufficient lighting conditions at the workplace to avoid stroboscopic effects.
- Ensure a clean working environment.
- Only use tools that are in perfect condition and free of cracks and other defects (e.g. deformations).
- Remove tool keys and other setting tools before switching on the machine.
- Check the machine's connections for strength before each use.
- Never leave the running machine unattended. Switch off the machine before leaving the working area and secure it against unintentional or unauthorized restarting.
- The machine may only be operated, maintained or repaired by persons who are familiar and who have been informed about the dangers arising from this work.
- Ensure that unauthorised persons keep an appropriate safe distance from the machine and, in particular, keep children away from the machine.
- Never wear loose jewellery, loose clothing or accessories (e.g. tie, scarf).
- Hide long hair under hair protection.
- Tragen Sie eng anliegende Arbeitsschutzkleidung sowie geeignete Schutzausrüstung (Augenschutz, Arbeitshandschuhe und Sicherheitsschuhe).
- Always work with care and the necessary caution and never use excessive force.
- Do not overload the machine.
- Shut down the machine and disconnect it from the power supply, before adjustment, change-over, cleaning, maintenance or repair work, etc. Before starting work on the machine, wait until all tools or machine parts have come to a complete standstill and secure the machine against unintentional restart.
- Do not work on the machine if you are tired, not concentrated or under the influence of medication, alcohol or drugs!

#### 11.4 Safety instruction for machines with gasoline engine

- Do not touch the engine and/or muffler during operation or immediately after stopping! These areas become hot during operation and can cause burns.
- Always keep the area around the muffler free of foreign substances, such as leaves, paper, cardboard boxes, etc. A hot muffler could ignite these substances and cause a fire.
- Do not touch the spark plug when the engine is running (electric shock!).
- Switch off the machine and remove the spark plug cap when:
  - a solid object has become stuck in the blades.
  - Inspect the machine for damage after hitting a solid object. If necessary, replace blades.
  - the machine starts to vibrate unusually.
  - you clean or maintain the machine.
  - you leave the machine.
- Do not operate the machine indoors. (Danger of suffocation from carbon monoxide!).
- Do not smoke while operating the machine.
- Do not smoke when refuelling the machine.
- Refuel the machine only in a well-ventilated area.
- Do not refuel the machine when the engine is running or the machine is still hot.
- Do not refuel the machine near open flames.
- Do not spill fuel when refuelling.
- Be careful when cranking a flooded gasoline engine, as long as the spark plug is removed, fuel accumulated in the cylinder may spray out of the spark plug hole.
- Be careful when carrying out a spark test, if the engine is flooded or smells gasoline wait or keep a maximum distance from the engine so that a stray spark cannot ignite the vapours.
- Do not use gasoline or other types of fuel or flammable solutions to clean the machine parts, especially indoors. The vapours of fuels and solutions may explode.
- Close the fuel cap again after refuelling.
- Check the fuel line and tank regularly for leaks and cracks. Do not operate the machine if there are known leaks in the fuel system.
- Always drain the fuel tank outdoors.
- Store fuel only in designated and approved containers.
- Let the machine cool down before storage.
- Never store the machine with a full tank close to open flames.



## 11.5 Special safety instructions for this machine

- Due to the length of the machine, pay attention to overhead power lines and never exceed the necessary safety distance (> 15m).
- Check the machine before each use to ensure that it is in perfect condition (fixed blades, functioning of the levers, etc.).
- Do not use the machine if the cutting mechanism (saw/shears/nylon cutter/knives) is defective or badly worn or not fixed.
- Observe the specified safety distance from people and other objects.
- Never allow children to operate the machine.
- Always wear long trousers and sturdy shoes when working. Never operate the machine with sandals or barefoot.
- Avoid operating the machine when the grass is wet.
- Always pay attention to safe footing when working on slopes.
- Do not work on terrain that is too sloped.
- Be especially attentive when changing the working direction on slopes.
- Walk while operating the machine, but do not run.
- Always use both hands to hold the machine during operation.
- Be especially attentive when moving the machine backwards, or towards you.
- Thoroughly inspect the work area and remove all stones, sticks, wires and other foreign objects.
- Always familiarise yourself with your surroundings and be aware of possible hazards that you may not be able to hear due to the noise of the machine.
- When cutting, be careful not to come into contact with objects such as fence wire or plant supports. They could damage the cutting unit. Carefully inspect the hedge to be cut and remove any wires or other foreign objects.
- Keep your hands away from the cutting edges. Do not attempt to remove clippings while the blades are still moving. Only remove trapped cuttings when the machine is switched off. A moment of carelessness when operating the machine can cause serious injury.
- When the machine is switched off, carry it by the front handle so that the attached cutting element faces away from your body. When transporting or storing the machine, put on the protective cover supplied (hedge trimmer/pole saw). Careful handling of the machine reduces the likelihood of accidental contact with the cutting elements.
- Before starting the engine, make sure that the machine does not come into contact with any objects.
- Ensure that there is adequate distance between your feet and the blade(s).
- The engine speed should always be kept at a level required to carry out the cutting work, and should never be increased beyond what is necessary.

### For hedge trimmers only:

- After adjusting the working angle, check that both adjusting levers are firmly engaged. If one of the adjustment levers remains open, the second could be unintentionally triggered by a branch and the cutter bar could swing downwards.

### For pole pruner (saw) only:

- To avoid injury from falling branches, do not stand under the branches you are about to cut. Watch out for branches that could jump back and cause injuries. Work at an angle of about 60°.
- Be aware that kickback of the tool may occur.
- Watch not only for branches to be cut, but also for falling material to avoid tripping hazards.
- Do not cut wood that is lying on the ground and do not try to cut roots that are sticking out of the ground. Be sure to avoid dipping the saw chain into the ground as this could blunt it.

### For trimmers only:

- Always use the shoulder strap provided.
- Before working, check the area for objects such as pieces of metal, bottles, stones, etc. that could be thrown up and injure the user!

## 11.6 Hazard warnings

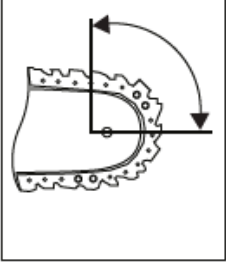
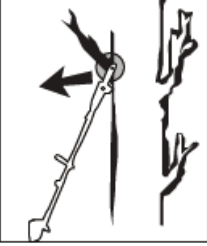
Despite their intended use, certain residual risks remain.

- **Kickback:**

Be aware of the risk of kickback when working with the machine.

There is a risk of personal injury. You can avoid kickback by being careful and using the correct sawing technique.



<p>Contact with the bar tip can in some cases cause an unexpected backward movement, with the guide bar flying upwards towards the operator.</p>	<p>Kickbacks can occur if the tip of the guide bar touches an object or if the wood bends and the saw chain gets caught in the cut.</p>	<p>If the saw chain jams on the top edge of the guide bar, the bar may kick back violently towards the operator.</p>
		

Such a reaction can cause you to lose control of the machine and possibly injure yourself. Do not rely solely on the safety devices provided in the machine. As a user of this machine, there are a number of measures you can take to prevent accidents and injuries. Kickback is caused by misuse or abuse. It can be avoided by taking appropriate precautions as described:

- Hold the saw firmly with both hands. Hold your body and arms so that you can resist the recoil forces. If appropriate measures are taken, the operator can control the recoil forces. Never let go of the machine when cutting.
- Avoid any abnormal posture and do not cut with the bar tip, this will give you better control of the machine in unexpected situations.
- Always use the replacement bars and chains specified by the manufacturer.
- Incorrect replacement bars and chains can cause the saw chain to break and/or kickback.
- Follow the manufacturer's instructions for sharpening and maintaining the saw chain.
- Do not saw with the tip of the blade. This may cause kickback.
- Make sure that there are no objects on the ground that you can trip over.

Due to the structure and construction of the machine, hazardous situations may occur when handling the machines:

**DANGER**



A safety instruction designed in this way indicates an imminently hazardous situation which, if not avoided, will result in death or serious injury.

**WARNING**



A safety instruction designed in this way indicates a potentially hazardous situation which, if not avoided, could result in death or serious injury.

**CAUTION**



A safety instruction designed in this way indicates a possibly hazardous situation which, if not avoided, may result in minor or moderate injury.

**NOTE**



A safety notice designed in this way indicates a potentially hazardous situation which, if not avoided, may result in property damage.

Regardless of all safety regulations, your common sense and your appropriate technical aptitude/training are and remain the most important safety factor in the error-free operation of the machine. **Safe working depends on you!**

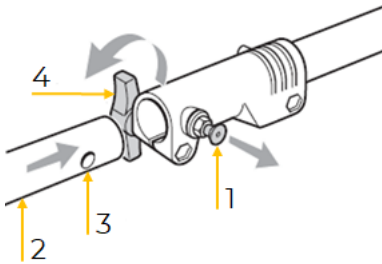





## 12 ASSEMBLY



### 12.1 Check delivery content

Check the delivery immediately for transport damage and missing parts. Report any damage or missing parts to your dealer or the shipping company immediately. Visible transport damage must also be noted immediately on the delivery note in accordance with the provisions of the warranty, otherwise the goods are deemed to have been properly accepted.

### 12.2 Assembly

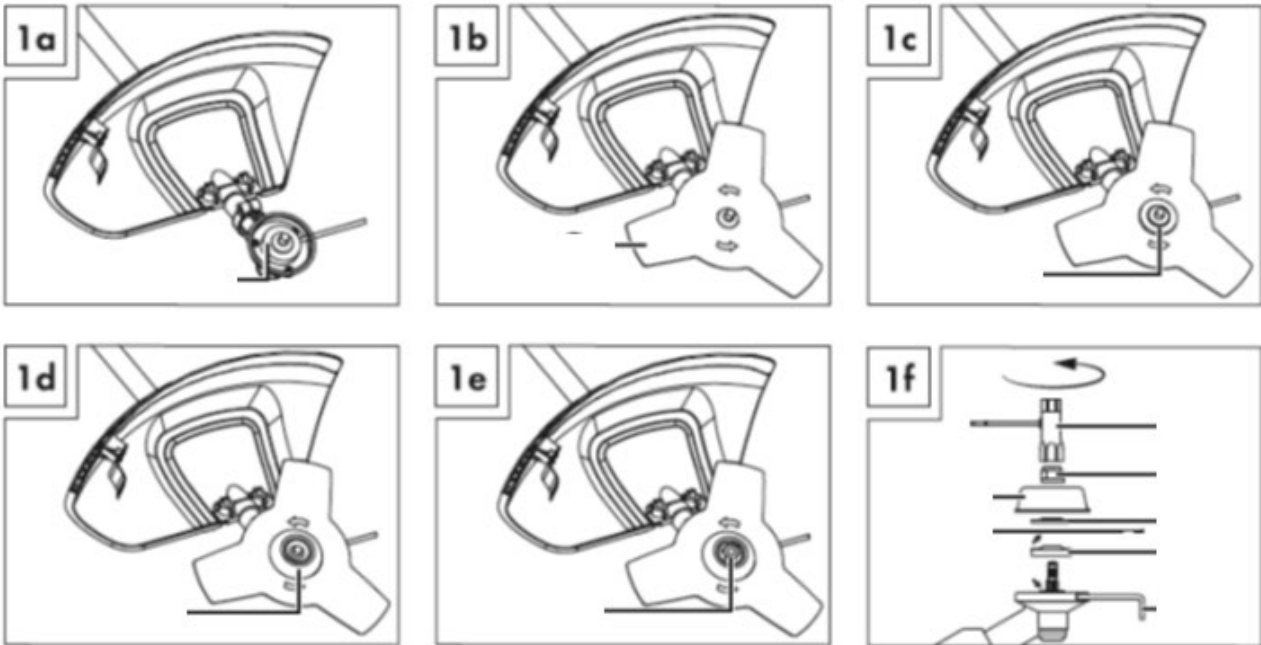
	<p><b>1. Assemble the cutting units or extension</b></p> <ul style="list-style-type: none"><li>• Pull out the locking pin (1) and fully insert the cutting unit (2) until the locking pin (1) engages in the hole (3). To do this, it is advisable to turn the cutting unit (2) slightly in both directions.</li><li>• The locking pin (1) is in correct position when it is fully engaged in the hole (3).</li><li>• Tighten the rotary knob (4) firmly after inserting the selected cutting unit (2).</li></ul> <p><b>Boom (extension):</b></p> <ul style="list-style-type: none"><li>• The boom (extension) can be installed between the motor unit and the respective cutting unit. It is installed in the same way as the cutting unit.</li></ul>
	<p><b>2. Assemble the round handle</b></p> <ul style="list-style-type: none"><li>• Align the lower handle (2), the bracket (1) and the round handle (3) on the boom and tighten the wing screw (4) until the round handle is fixed.</li></ul>
<p><b>3. Assemble the harness</b></p> <ul style="list-style-type: none"><li>• Please put the harness on as illustrated below. To adjust the belt, pull it so that it fits as described below.</li><li>• You can change the harness height through the adjuster, as illustrated below, and then attach the harness to the machine using the hook.</li></ul>	
	
	<p><b>4. Assemble the blade guard (trimmer)</b></p> <ul style="list-style-type: none"><li>• Fix the blade guard (1) to the cutting unit (trimmer) (2) with two screws (3) and tighten them.</li></ul>



	<p><b>5. Disassemble the cutting unit or boom (extension)</b></p> <ul style="list-style-type: none"><li>Loosen the rotary knob (4) and pull out the locking pin (1) and subsequently the boom (extension) (2) or cutting unit (2).</li></ul>
	<p><b>6. Assemble the guidebar and saw chain</b></p> <ul style="list-style-type: none"><li>Loosen the nut using the spanner.</li><li>Remove the sprocket cover.</li><li>Turn the tensioning screw (1) anticlockwise until the tensioning pin (2) rests against the left side.</li><li>Place the saw chain (6) starting at the tip of the guidebar (7).</li><li>Now insert the guidebar (7) with the saw chain (6).</li><li>Place the guidebar over the stud (3) and insert the chain tensioning pin (4) into the guidebar hole. At the same time, place the saw chain over the sprocket (5).</li><li>Now tension the saw chain (see chapter "Check and tensioning of the saw chain").</li><li>Reinstall the sprocket cover and slightly tighten the nut.</li></ul> <p><b>CAUTION</b></p> <p> Wear protective gloves! Risk of injury from the sharp cutting teeth!</p> <p><b>NOTE</b></p> <p> Observe the running direction of the saw chain on the guidebar and on the base plate (pole pruner).</p> <p><b>Disassemble saw chain</b></p> <p>Die Sägekette muss gegebenenfalls vorher entspannt werden, um das Schwert und die Sägekette abzunehmen (siehe Kapitel „Sägekette spannen und prüfen“). Folgen Sie diesen Anweisungen in umgekehrter Reihenfolge.</p> <p>The saw chain may have to be untensioned beforehand in order to disassemble the guidebar and the saw chain (see chapter "Check and tensioning of the saw chain"). Then follow these instructions in reverse order.</p>
<p><b>7. Assemble the 3-section cutting blade:</b></p> <ul style="list-style-type: none"><li>Assemble/replace the 3-section cutting blade as illustrated in figures 1a - 1f.</li><li>Find the hole in the drive plate, align it with the opposite hole and block it with the supplied Allen key.</li><li>Place the 3-section cutting blade on the drive plate (see Fig. 1b). The label must be visible in working position from above</li></ul>	

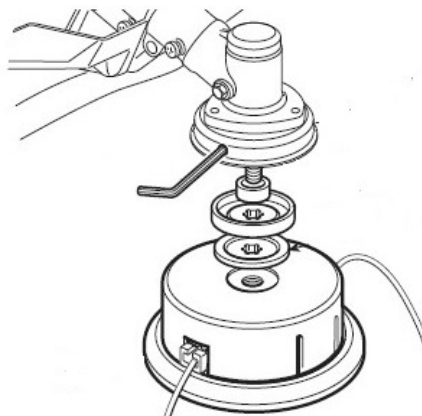


- Fit the pressure plate over the thread on the splined shaft (see Fig. 1c).
- Fit the pressure plate cover (see Fig. 1d).
- Now tighten the nut with the spark plug wrench anti clockwise.
- **NOTE:** left-hand thread (see illustration 1f).
- The 3-section cutting blade is fitted with a plastic cover on delivery. This must be removed before use and refitted during periods when not in use.



### 8. Assemble the strimmer with cutting strimmer cord

- Assemble/replace the strimmer as illustrated in the figure below.
- Locate the hole in the driver disc, align it with the opposite hole and block it with the Allen key provided.
- Screw the strimmerol onto the thread anticlockwise.
- **NOTE:** left-hand thread!



## 13 OPERATION

Only operate the machine when it is in perfect condition. Before each operation, a visual inspection of the machine must be carried out. Cutting elements (nylon cutter, blade, saw,...) and operating elements must be checked carefully. Check screw connections for damage and tight fit.

### 13.1 Preparatory activities

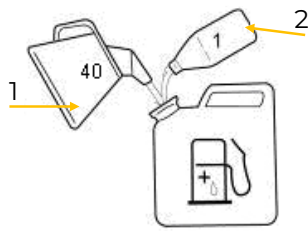
#### 13.1.1 Fuel mixture

##### General requirements





The machine is equipped with a 2-stroke engine and may only be operated with a fuel mixture of unleaded gasoline and 2-stroke oil in a ratio of 40:1.



- This means that 4 liters of unleaded gasoline (1) are mixed with 0.1 liter of 2-stroke oil (2) (mixing ratio 40:1).
- Use a suitable, clean container for mixing.
- Shake the oil container well before opening.
- Then mix the oil and gasoline thoroughly.

**NOTE:**

- Poor oil quality and/or an incorrect oil/fuel ratio can impair the function and service life of catalytic converters.
- Never fill up with contaminated fuel. Avoid contaminating the tank with dirt or water.
- Fuel and fuel mixtures age. „Old“ fuel and fuel blends can cause starting problems. Never store the same mixture in the tank for more than 30 days. Do not use a gasoline-oil mixture older than 90 days for the machine.

**Gasoline**

- Use unleaded gasoline with an octane rating of at least 90.
- If the machine is operated continuously at high speed, a higher octane rating is recommended.

**Oil**

- Use high quality 2-stroke oil, for air-cooled engines.
- Never use 2-stroke oil, which is intended for water-cooled engines.
- Never use oil intended for 4-stroke engines.

**13.12 Refueling****DANGER**

**Always turn off the engine before refueling.** Never fill fuel into the machine when the engine is running or while the engine is still hot (cooling time at least 2 minutes). Move more than 3 meters away from the place of refueling before restarting the engine.

**Procedure**

1. Unscrew the tank cap.
2. Carefully pour the oil/fuel mixture into the tank.  
→ Do not spill anything!
3. close the tank cap tightly.

**13.2 Operation instructions**

**Fuel-system:** Before each start, make sure that the fuel system is in good condition (no leaks, brittle pipes, fuel cap closed, ...).

**Operation mode trimming:** Always use the carrying strap and make sure that the used cutting element (nylon cutter or 3-cutting blade) as well as the protective guard are free from damage and firmly tightened.

**Operation mode hedge trimmer:** Make sure that the swivel mechanism of the hedge trimmer is engaged and fixed in the desired working position.

**Operation mode pole pruner:** Make sure that the saw-chain is tensioned and free from any damage and that there is sufficient chain oil for lubrication.

Before use, practise all working techniques with the engine switched off.

**13.3 Operation****13.3.1 Starting and Stopping the machine/engine****STARTING while the engine is cold („cold-start“)**

- 1.) Fill the fuel tank with the correct fuel.
- 2.) Press fuel pump (primer) until it fills with fuel.



3.) Turn ON-OFF switch (1) to "I" position.

4.) Set choke lever to "N" position (closed).

5.) Hold the unit firmly and pull out the starting cable until the first resistance. Now tighten the starting cable quickly. The machine starts.

**NOTE:** When the engine is started for the very first time. It will require a number of attempts to start until the fuel has travelled from the tank to the motor.

6.) Move the choke lever (5) to the open "|||" position.  
7.) Let the machine warm up for one minute in idle mode.

8.) As soon as the engine has warmed up, first press the start lock (3) and then the throttle lever (2) to start cutting.

#### STARTING while the engine is warm

1.) Turn ON-OFF switch (1) to "I".

2.) The choke lever (5) must be open to start the warm engine.

3.) Hold the machine firmly and pull out the starter cable (12) until the first resistance. Now quickly tighten the starter cable. The engine should start after 1-2 pulls. If the engine still does not start, repeat steps 1-7 under "cold-start".

#### CAUTION



Check whether the cutting unit always stops when the engine is idling. If this is not the case, stop the engine immediately and do not operate the machine until it has been repaired.

#### Stopping the engine:

**Normal use:** Normally, release the throttle lever and wait until the engine has reached idle speed. Then set the ON-OFF switch to "0".

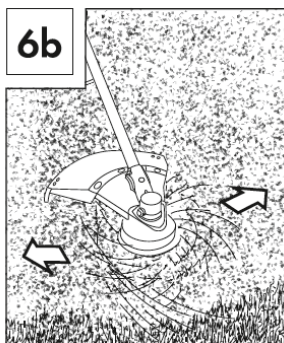
**In emergency situations:** Set the ON-OFF switch to "0". Machine stops immediately

### 1332 Trimming / mowing

6a



6b



#### Mowing long grass (3 tooth cutting blade).

Swing the machine in a scythe-like mowing motion (see Fig. 6a).

Keep the cutting tool parallel to the ground and set the desired cutting height.

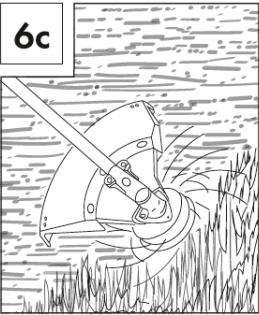
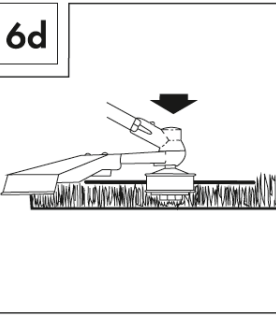
#### Low trimming with cutter head:

Hold the machine with a slight incline to the ground (see fig. 6b). Always trim away from you. Do not pull the machine towards you.

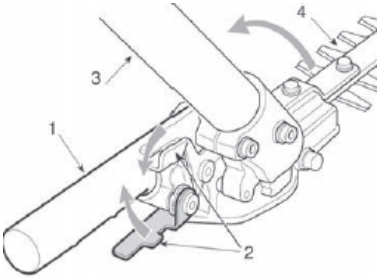
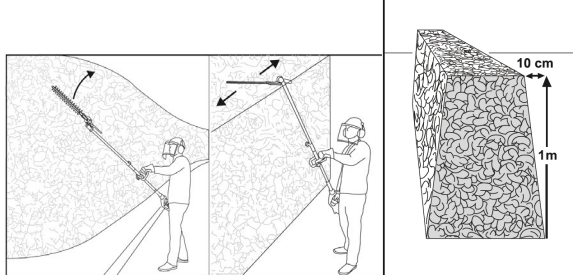
#### Short mowing with cutter head:

Short mowing removes all the vegetation right down to the ground. Angle the strimmer 30° to the right. Set the handle to the desired position (see Fig. 6c).

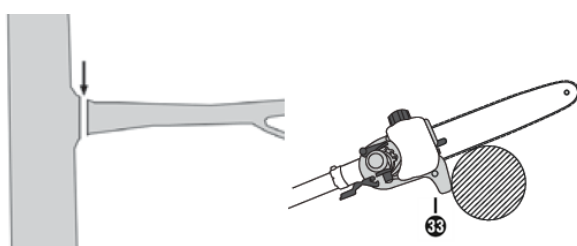
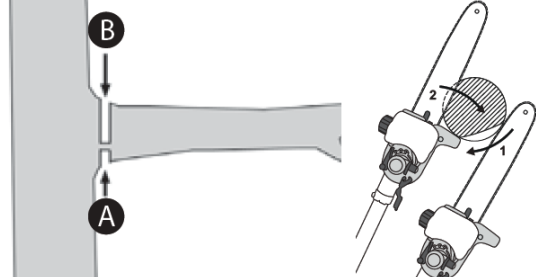


 <p>6c</p>	 <p>6d</p>	<p><b>Extend the nylon cutter:</b> To lengthen the cutting thread, let the engine run at full throttle and tap the thread spool on the ground. The thread is extended automatically. The blade A on the cutting thread guard C shortens the thread to the permissible length (see fig. 6d).</p> <p><b>Jamming:</b> If the cutting tool jams, stop the engine immediately. Clear the machine of grass and brushwood before starting it up again.</p>
---------------------------------------------------------------------------------------------	---------------------------------------------------------------------------------------------	-------------------------------------------------------------------------------------------------------------------------------------------------------------------------------------------------------------------------------------------------------------------------------------------------------------------------------------------------------------------------------------------------------------------------------------------------------------

**1333 Hedge trimmer**

	<p><b>Swivel hedge trimmer head</b></p> <p>Hold the handle (1) firmly and then, while holding the rod (3) with the other hand, press the release lever (2) and move the handle (1) to change the angle of the blade (4). When the lever (2) is released again, the blade remains locked in the desired position.</p>
	<ul style="list-style-type: none"> <li>• The double-sided cutter bar allows cutting in both directions or by using swinging movements from one side to the other.</li> <li>• For a vertical cut, move the hedge trimmer evenly forwards or up and down in an arc.</li> <li>• For a horizontal cut, move the hedge trimmer in a scything motion along the edge of the hedge so that cut branches fall to the ground. Remove thicker branches with a branch cutter.</li> </ul>

**1334 Pole pruner**

	<p><b>Sawing off small branches:</b></p> <ul style="list-style-type: none"> <li>• Place the stop (33) on the branch. This will help you work more safely and quietly.</li> <li>• Saw small branches (Ø 0–8 cm) from the top down.</li> </ul>
	<p><b>Sawing off larger branches:</b></p> <ul style="list-style-type: none"> <li>• When sawing larger branches (Ø 8–25 cm), first make a relief cut A. A relief cut also prevents peeling of the bark on the main trunk.</li> <li>• Saw from the top B to the bottom A.</li> </ul>



	<p><b>Sawing in sections:</b></p> <ul style="list-style-type: none"> <li>Trim long or thick branches before you make the final cut</li> </ul>
	<p><b>Safe working position</b></p>

## 14 CLEANING, MAINTENANCE, STORAGE, DISPOSAL

### WARNING



Before carrying out any maintenance work, ensure that moving parts are stationary, that the machine is disconnected from the mains supply and / or that the PTO shaft is uncoupled.

#### 14.1 Cleaning

### NOTE



Wrong cleaning agents can attack the varnish of the machine. Do not use solvents, nitro thinners, or other cleaning agents that could damage the machine's paint. Observe the information and instructions of the cleaning agent manufacturer!

Regular cleaning is a prerequisite for the safe operation of the machine and its long service life. Therefore, clean the machine after each use and remove any dust and other deposits with a cloth or a brush.

**NOTE:** The use of solvents, aggressive chemicals or scouring agents can cause damage to the plastic parts of the machine!

Thus, when cleaning, use only water and, if necessary, mild detergents.

#### 14.2 Maintenance

The machine is low-maintenance and only a few parts have to be serviced. Nevertheless, malfunctions or defects which could impair the safety of the user must be rectified immediately!

- Before each operation, check that the safety devices are in perfect condition.
- Regularly check that the warning and safety labels on the machine are in perfect and legible condition.
- Use only proper and suitable tools.
- Only use original spare parts recommended by the manufacturer.

##### 14.2.1 Inspection and maintenance plan

The type and degree of product wear depends to a large extent on the operating conditions. The following intervals apply when the product is used within the specified limits:

intervall	components	activity
Before usage or after any maintenance or servicing	screws, nuts	check for loose or missing bolts and nuts.
	cutting elements	check for damage and tight fit (tension)
	tank system	check for damage and replace if necessary



	chain oil level	check connection between pull cable and load hook
	saw chains	check/adjust saw chain tension
After usage	machine / cutting elements	cleaning
After 25 hours or as required	spark plug	cleaning or replacing
	air filter	cleaning or replacing
	gear box	lubricate the gears

**14.22 Top up chain oil**

**NOTE**



Never work without chain lubrication! If the saw chain runs dry, the cutting set will be irreparably damaged in a short time. Always check chain lubrication and oil level in the tank before working.

- Remove the oil tank cap (2).
- Fill the oil tank (1) with approx. 125ml chain oil!
  
- The chain lubrication can be increased in three steps by turning the oil adjustment screw (3) clockwise (max. 5-10 ml/min) or decreased by turning it anticlockwise (min. 2-5 ml/min).

**14.23 Check and tensioning of the saw chain**

- Turn the chain tensioning screw (1) clockwise with the slot-headed screwdriver to increase the tension.
- The saw chain must rest against the underside of the guidebar. Check whether the saw chain can be pulled over the guidebar by hand.

**14.24 Cleaning pole pruner**

- Remove the chain wheel cover (38).
- Remove the saw chain (31) from the guidebar (41) and clean the guidebar (41).



	<p>Care of the guide bar :</p> <p>Turn the bar over - every time you sharpen the chain - and every time you replace the chain. This will prevent one-sided wear, especially on the nose and underside of the bar.</p> <p>Clean regularly</p> <p>1 = Oil inlet hole 2 = Oil passage 3 = Rail groove</p>
	<p>Checking and replacing the sprocket</p> <p>Replace the sprocket</p> <p>a. after using two chains or earlier</p> <p>b. when the wear marks (dimension deeper than 0.02 in (0.5 mm) - the life of the a) on the sprocket and chain would otherwise be reduced.</p>

#### 14.25 Cleaning/Check of hedge trimmer

	<ul style="list-style-type: none"><li>• Check the hedge trimmer for loosened bolts on the blade bar and tighten as necessary.</li><li>• Remove any stuck grass clippings.</li><li>• Maintain the blade bar with an oil spray or oil can.</li><li>• Lubricate at 20 hour intervals through the grease fitting.</li><li>• Use high temperature and pressure lithium based grease to lubricate your machine.</li></ul>
--	---------------------------------------------------------------------------------------------------------------------------------------------------------------------------------------------------------------------------------------------------------------------------------------------------------------------------------------------------------------------------------------------------------------------

#### 14.26 Cleaning nylon cutter / 3-Reinigen Fadenspule / 3-section cutting blade

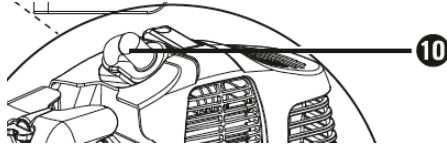
- Remove any stuck green cuttings.
- Keep the 3-toothed cutting blade sharp to make work easier.

#### 14.27 Cleaning the air-filter

	<p>Dirty air filters reduce engine performance due to insufficient air supply to the carburetor.</p> <p>Regular inspection is therefore essential. The air filter (1) should be checked every 25 hours of operation and cleaned if necessary. If the air is very dusty, check the air filter more frequently.</p> <p>Loosen the air filter cover (1) and remove the sponge filter element. Replace the air filter cover to prevent objects from falling into the air tank. Wash the filter element in warm soapy water, rinse and allow to air dry.</p> <p>Reassemble in reverse order.</p>
--	---------------------------------------------------------------------------------------------------------------------------------------------------------------------------------------------------------------------------------------------------------------------------------------------------------------------------------------------------------------------------------------------------------------------------------------------------------------------------------------------------------------------------------------------------------------------------------------------



### 14.28 Cleaning/replacing spark plug

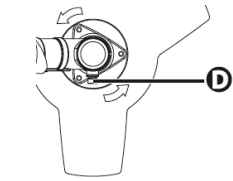


- 1.) Pull off the spark plug connector (10).
- 2.) Unscrew the spark plug using the spark plug wrench supplied.
- 3.) Assembly takes place in the reverse order.

Electrode gap = 0.6 mm (distance between the electrodes between which the ignition spark is generated). Check the spark plug for contamination after the first 10 hours of operation and clean it with a copper wire brush if required. Afterwards, service the spark plug after every 25 hours of operation.

Replace the spark plug if it is heavily soiled or damaged.

### 14.29 Lubricating the gears



- To do this, undo the screw (D) to press the gear grease into the gear housing.
- After filling the gearbox, close the lubrication hole with the screw (D).

## 14.3 Storage

### NOTE



Improper storage can damage and destroy important components. Only store packed or unpacked parts under the intended ambient conditions!

When not in use, store the machine in a dry, frost-proof and lockable place to prevent the formation of rust on the one hand and to ensure that unauthorised persons and in particular children have no access to the machine.

If the machine is stored for more than 30 days:

- Drain the fuel from the tank into a suitable collection can and store the drained fuel in a suitable container.
- Remove and clean the cutting tool
- Fit protection (saw blade / hedge trimmer ...)
- Clean and dry machine

### 14.4 Disposal



Observe the national waste disposal regulations. Never dispose of the machine, machine components or equipment in residual waste. If necessary, contact your local authorities for information on the disposal options available. If you buy a new machine or an equivalent device from your specialist dealer, he is obliged in certain countries to dispose of your old machine properly.

## 15 TROUBLE SHOOTING

### WARNING



Before carrying out any troubleshooting work, make sure that moving parts are stopped, that the machine's engine is switched off and that the start switch is in position 0.

If you are unable to properly carry out the necessary repairs and/or do not have the required qualifications, always consult a specialist to solve the problem.



<b>trouble</b>	<b>Possible cause</b>	<b>solution</b>
<b>Engine does not start</b>	• Incorrect starting sequence	• Observe the correct starting sequence
	• Dirty air filter	• Clean/replace air filter
	• No fuel supply	• Refuel
	• Fault in the fuel line	• Check the fuel line for kinks or damages
	• Engine flooded.	• Screw off, clean and dry the spark plug. Then pull the cranking rope several times and reinstall the spark plug
	• Spark plug connector not placed on.	• Place on the spark plug connector
	• No ignition spark	• Clean/replace spark plug • Check ignition cable
<b>Engine starts and is stalled immediately</b>	• Incorrect idle adjustment	• Contact customer service
<b>Machine works with interruptions</b>	• Carburetor incorrectly adjusted	• Contact customer service
	• Spark plug fouled	• Clean/replace spark plug • Check spark plug connector
<b>Smoke</b>	• Incorrect fuel mixture (2-stroke engine)	• Use correct fuel mixture
	• Carburetor incorrectly adjusted	• Contact customer service
<b>Machine does not work with full performance</b>	• Machine overloaded	• Too much pressure • Cutting material too tough
	• Dirty air filter	• Clean/replace air filter
	• Carburetor incorrectly adjusted	• Contact customer service
<b>Blade rotates at idling</b>	• Idle speed too high	• Adjust a lower idle speed
<b>Blade rotates but has no power</b>	• Choke is ON	• Set Choke to OFF
<b>Bad cuts</b>	• Foreign material wrapped, grass around the sheet	• Shut machine off, wait until cutter stands still, remove the winded up material
	• Long grass	• Remove material
	• Blunt saw blade	• Sharpen or replace saw blade





## 16 ERSATZTEILE / SPARE PARTS

### 16.1 Ersatzteilbestellung / Spare parts order

**(DE)** Mit ZIPPER-Ersatzteilen verwenden Sie Ersatzteile, die ideal aufeinander abgestimmt sind. Die optimale Passgenauigkeit der Teile verkürzen die Einbauzeiten und erhöhen die Lebensdauer.

#### HINWEIS



Der Einbau von anderen als Originalersatzteilen führt zum Verlust der Garantie! Daher gilt: Beim Tausch von Komponenten/Teile nur vom Hersteller empfohlene Ersatzteile verwenden.

Bestellen Sie die Ersatzteile direkt auf unserer Homepage – Kategorie ERSATZTEILE. Oder kontaktieren Sie unseren Kundendienst

über unsere Homepage – Kategorie SERVICE/NEWS – ERSATZTEILANFORDERUNG,  
per Mail an [eg01@zipper-maschinen.at](mailto:eg01@zipper-maschinen.at).

Geben Sie stets Maschinentype, Ersatzteilnummer sowie Bezeichnung an. Um Missverständnissen vorzubeugen, empfehlen wir mit der Ersatzteilbestellung eine Kopie der Ersatzteilzeichnung beizulegen, auf der die benötigten Ersatzteile eindeutig markiert sind, falls sie nicht über den Online-Ersatzteilkatalog anfragen.

**(EN)** With original ZIPPER spare parts you use parts that are attuned to each other shorten the installation time and elongate your products lifespan.

#### NOTE



The installation of parts other than original spare parts leads to the loss of the guarantee! Therefore: When replacing components/parts, only use spare parts recommended by the manufacturer.

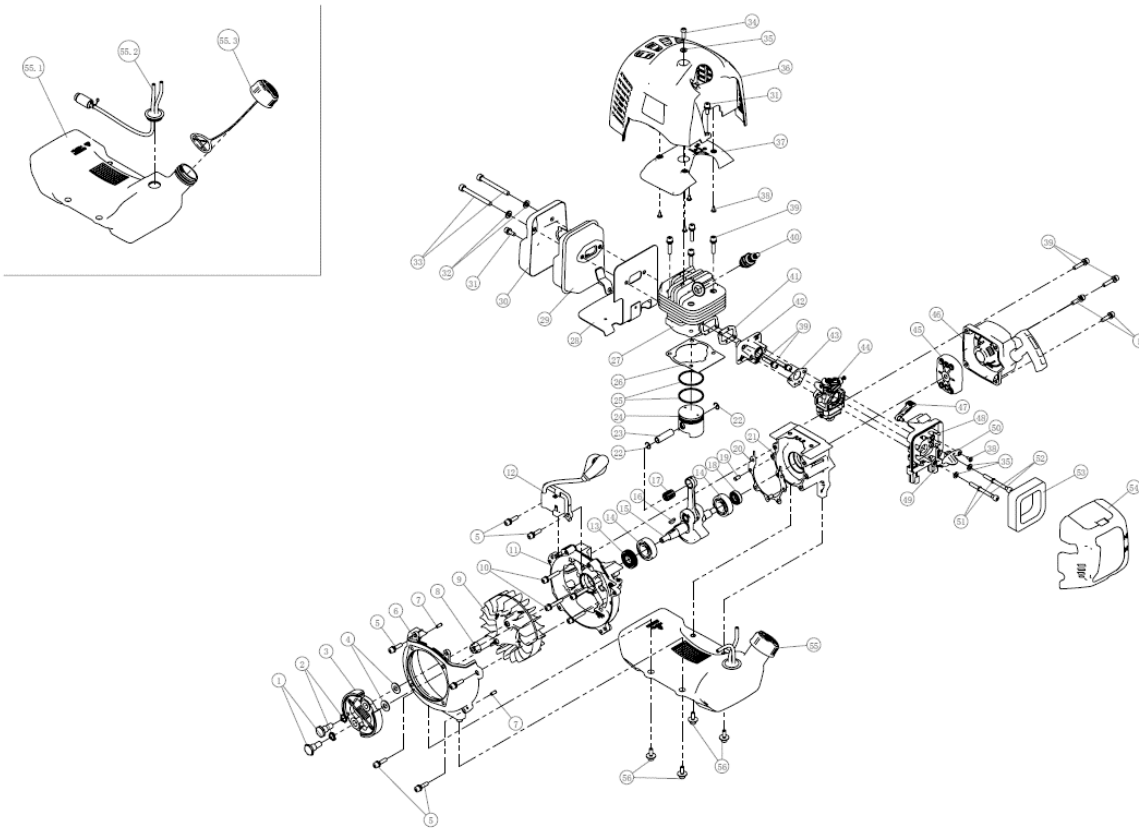
Order the spare parts directly on our homepage – category SPARE PARTS or contact our customer service via our Homepage – category SERVICE/NEWS - SPARE PARTS REQUEST,  
by e-mail to [eg01@zipper-maschinen.at](mailto:eg01@zipper-maschinen.at).

Always state the machine type, spare part number and designation. To prevent misunderstandings, we recommend that you add a copy of the spare parts drawing with the spare parts order, on which the required spare parts are clearly marked especially when not using the online-spare-part catalogue.



## 16.2 Explosionszeichnung / explosion drawing

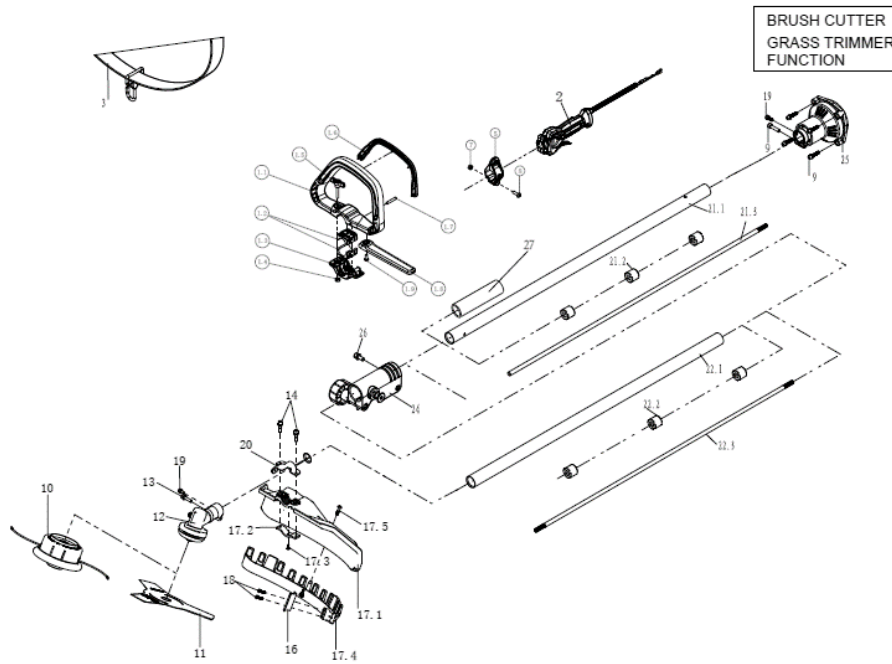
### Motor / engine



No	part	Qty	No	part	Qty	No	part	Qty
1	screw axes	2	21	back-half crankcase	1	39	M5x25 screw	8
2	wave washer	2	22	piston pin check ring	2	40	spark plug	1
3	clutch	1	23	piston pin	1	41	inlet pipe gasket	1
4	washer B	2	24	piston	1	42	inlet pipe	1
5	M5x20 screw	8	24	piston	1	43	carburetor gasket	1
6	flywheel cover	1	25	piston ring	2	44	carburetor	1
7	pin $\phi 4 \times 10$	2	26	cylinder gasket	1	45	easy starter drive plate	1
8	M8 nut	1	27	cylinder (overhead)	1	46	starter assy	1
9	double layer flywheel	1	27	cylinder (overhead)	1	47	chock lever	1
10	M5x30 screw	4	28	muffler gasket	1	48	inner cover of air filter	1
11	front-half crankcase	1	29	muffler	1	49	anti-spray separator	1
12	ignition coil	1	30	muffler steel cover	1	50	chock valve	1
13	oil seal TC15x30x7	1	31	M5x16 screw	2	51	spring washer 5	2
14	bearing 6202	2	32	flat washer 6	2	52	M5x55 screw	2
15	crankshaft & connecting rod set	1	33	M6x60 screw	2	53	air filter sponge	1
16	half-round key 3x13x5	1	34	M5x14 screw	1	54	Outer cover of air filter	1
17	needle bearing KBK10x13x15.5	1	35	flat washer 5	3	55	fuel tank assy	1
18	oil seal TC12x22x7	1	36	engine cover	1	55,1	fuel tank	1
19	pin $\phi 5 \times 10$	2	37	air guide plate	1	55,3	fuel tank cap set	1
20	crankcase gasket	1	38	ST3x9-H-C screw	5	56	M5x16 screw	4

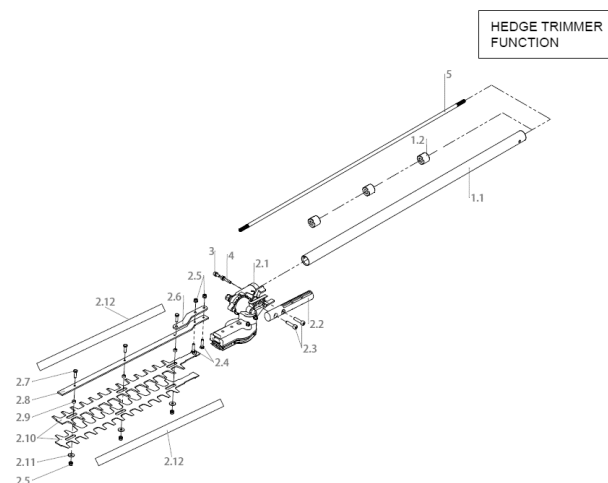


Trimmer / Trimmer



No	part	Qty	No	part	Qty	No	part	Qty
1	loop handle assy.	1	7	M5 nut	3	18	ST4.2x16-H-F	2
1,1	Decorating plate	1	8	M5x16 screw	1	19	M5x12 screw	1
1,2	Pin	1	9	M6x30 screw	5	20	metal guard blade holder	1
1,3	Handle knob	1	10	nylon spool	1	21,1	Aluminum working shaft $\phi$ 26x760	1
1,4	Loop handle bare	1	11	3 teeth blade	1	21,2	oil-retaining bearing+cover assy.	3
1,5	anti-wind cover	2	12	gear case	1	21,3	hardness axes $\phi$ 8x762	1
1,6	Lower handle	1	14	M6x25 screw	2	22,1	Aluminum working shaft $\phi$ 26x735	1
1,7	M5 nut	1	16	nylon line cutting blade	1	22,2	oil-retaining bearing+cover assy.	3
1,8	Handle bar	1	17,1	protection guard	1	22,3	hardness axes $\phi$ 8x782A	1
1,9	ST4.8x12 screw	1	17,2	protection guard under cover	1	24	joint shaft connector	1
2	throttle trigger	1	17,3	ST4.2x10-H-F screw	1	25	connector assy	1
3	harness_new	1	17,4	guard blade holder	1	26	M5x12 screw	1
5	belt connector	1	17,5	ST4.8x20-H-F half thread screw	1	27	sponge cover 140mm	1

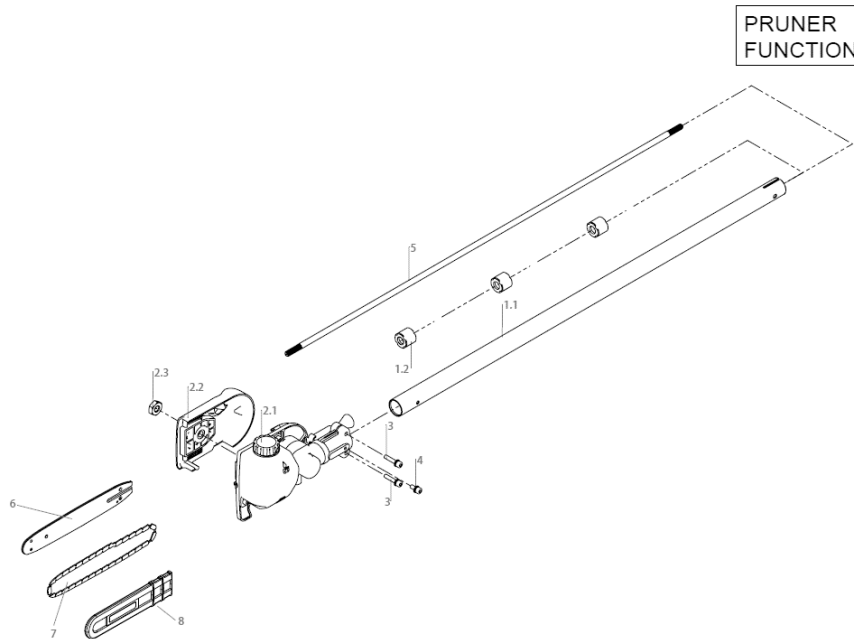
Heckenschere / hedge trimmer



No	part	Qty	No	part	Qty	No	part	Qty
1,1	Aluminum working shaft $\phi$ 26x735C	1	2,5	M5 lock nut	5	2,11	flat washer 5	3
1,2	oil-retaining bearing+cover assy.	3	2,6	hege trimmer blade support plate	1	2,12	hedge trimmer cutting head cover	2
2,1	gear case set of hedge trimmer blade	1	2,7	M5x16 screw	3	3	M5x12 screw	1
2,2	handle-hedge trimmer	1	2,8	hedge trimmer blade guard	1	4	M5x25 screw	1
2,3	M6x25 screw	2	2,9	Antifriction mat	3	5	hardness axes $\phi$ 8x782A	1
2,4	M5x20 screw	2	2,10	16" blade	2			

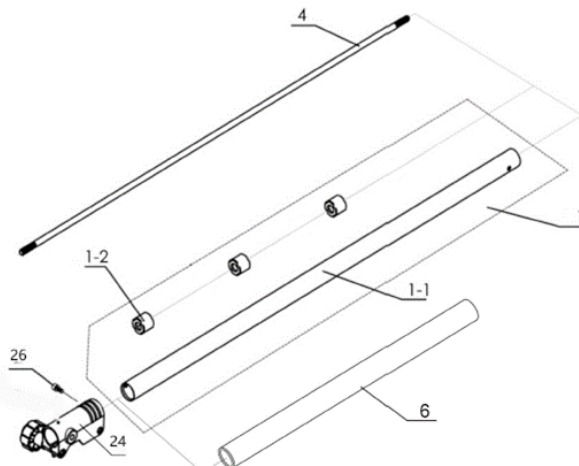


Hochentaster / pole pruner




No	part	Qty	No	part	Qty
1,1	Aluminum working shaft $\varnothing$ 26x760L	1	4	M5x12 screw	1
1,2	oil-retaining bearing+cover assy.	3	5	hardness axes $\varnothing$ 8x782A	1
2,1	adjustable saw cutter working head	1	6	10" bar oregon 100SDEA318 541203	1
2,2	guide bar cover	1	7	<b>10" chain oregon 91PJ40X</b>	1
2,3	M6 nut	1	8	10" guide bar cover	1
3	M5x25 screw	2			

Extension



No	part	Qty	No	part	Qty
1-1	Aluminum working shaft $\varnothing$ 26x760H	1	6	sponge cover 400mm	1
1-2	oil-retaining bearing+cover assy.	3	24	joint shaft connector	1
4	hardness axes $\varnothing$ 8x762	1	26	M5x12 screw	1

**17 EU KONFORMITÄTSERKLÄRUNG / CE-CERTIFICATE OF CONFORMITY**

	<b>Inverkehrbringer / Distributor</b> Z.I.P.P.E.R® <b>Maschinen</b> GmbH AT-4707 Schlüsslberg, Gewerbepark 8 Tel.: +43 7248 61116-700 <a href="http://www.zipper-maschinen.at">www.zipper-maschinen.at</a> info@zipper-maschinen.at
	<b>Bezeichnung / name</b> <b>GARTENPFLEGE-SET / GARDEN MAINTENANCE SET</b>
<b>Typ / model</b> <b>ZI-GPS252</b>	
<b>EU-Richtlinien / EC-directives</b> <ul style="list-style-type: none"><li>• 2006/42/EC</li><li>• 2014/30/EC</li><li>• 2000/14/EC amended by 2005/88/EC ANNEX V: guaranteed sound power level 115dB(A)</li><li>• 2016/1628/EC (EC type-approval No: e24*2016/1628*2021/1398SHB1/P*0533)</li></ul>	
<b>Angewandte Normen / applicable Standards</b> <ul style="list-style-type: none"><li>• EN ISO 11806-1:2022</li><li>• EN ISO 10517:2019</li><li>• EN ISO 11680-1:2021</li><li>• EN15503:2009</li><li>• EN ISO 14982:2009</li></ul>	

**(DE)** Hiermit erklären wir, dass die oben genannten Maschinen aufgrund ihrer Bauart in der von uns in Verkehr gebrachten Version den grundlegenden Sicherheits- und Gesundheitsanforderungen der angeführten EU-Richtlinien entsprechen. Diese Erklärung verliert ihre Gültigkeit, wenn Veränderungen an der Maschine vorgenommen werden, die nicht mit uns abgestimmt wurden.

**(EN)** Hereby we declare that the above mentioned machines meet the essential safety and health requirements of the above stated EC directives. Any manipulation or change of the machine not being explicitly authorized by us in advance renders this document null and void.

Technische Dokumentation  
ZIPPER-MASCHINEN GmbH  
4170 Haslach, Marktplatz 4

Schlüsslberg, 02.11.2022  
Ort/Datum place/date



Gerhard Rad  
Director



## 18 GARANTIEERKLÄRUNG (DE)

### 1.) Gewährleistung:

Die Fa. ZIPPER Maschinen gewährt für mechanische und elektrische Bauteile eine Gewährleistungsfrist von 2 Jahren für den Hobby Einsatz; bei gewerblichem Einsatz besteht eine Gewährleistung von 1 Jahr, beginnend ab dem Erwerb des Endverbrauchers/Käufers. Treten innerhalb dieser Frist Mängel auf, welche nicht auf im Punkt 3 angeführten Ausschlussdetails beruhen, so wird die Fa. Zipper nach eigenem Ermessen das Gerät reparieren oder ersetzen.

### 2.) Meldung:

Damit die Berechtigung des Gewährleistungsanspruches überprüft werden kann, muss der Käufer seinen Händler kontaktieren; dieser meldet schriftlich den aufgetretenen Mangel am Gerät der Fa. Zipper. Bei berechtigtem Gewährleistungsanspruch wird das Gerät beim Händler von Zipper abgeholt. Retoursendungen ohne vorheriger Abstimmung mit der Fa. Zipper werden nicht akzeptiert und angenommen.

### 3.) Bestimmungen:

**a)** Gewährleistungsansprüche werden nur akzeptiert, wenn zusammen mit dem Gerät eine Kopie der Originalrechnung oder des Kassenbeleges vom Zipper Handelspartner beigelegt ist. Es erlischt der Anspruch auf Gewährleistung, wenn das Gerät nicht komplett mit allen Zubehörteilen zur Abholung gemeldet wird.

**b)** Die Gewährleistung schließt eine kostenlose Überprüfung, Wartung, Inspektion oder Servicearbeiten am Geräte aus. Defekte aufgrund einer unsachgemäßen Benutzung durch den Endanwender oder dessen Händler werden ebenfalls nicht als Gewährleistungsanspruch akzeptiert. Z.B.: Verwendung von falschem Treibstoffen, Frostschäden in Wasserbehältern, Treibstoff über Winter im Benzintank des Gerätes.

**c)** Ausgeschlossen sind Defekte an Verschleißteilen wie : Kohlebürsten, Fangsäcke, Messer, Walzen, Schneideplatten, Schneideeinrichtungen, Führungen, Kupplungen, Dichtungen, Laufräder, Sageblätter, Spaltkreuze, Spaltkeile, Spaltkeilverlängerungen, Hydrauliköle, Öl,- Luft-u. Benzinfilter, Ketten, Zündkerzen, Gleitbacken usw.

**d)** Ausgeschlossen sind Schäden an den Geräten verursacht durch: Unsachgemäße Verwendung, Fehlgebrauch des Gerätes; nicht seinem normalen Verwendungszweckes entsprechend; Nichtbeachtung der Bedienungs- u. Wartungsanleitung; Höhere Gewalt; Reparaturen oder technische Änderungen durch nicht autorisierte Werkstätten oder Kunden selbst. Durch Verwendung von nicht originalen Zipper Ersatz- oder Zubehörteilen.

**e)** Entstandene Kosten ( Frachtkosten ) und Aufwendungen bei nichtberechtigten Gewährleistungsansprüchen werden nach Überprüfung unseres Fachpersonals dem Kunden oder Händler in Rechnung gestellt.

**f)** Geräte außerhalb der Gewährleistungsfrist: Reparatur erfolgt nur nach Vorkasse oder Händlerrechnung gemäß des Kostenvoranschlages (inkl. Frachtkosten) der Fa. Zipper.

**g)** Gewährleistungsansprüche werden nur für den Kunden eines Zipper Händlers, der das Gerät direkt bei der Fa. Zipper erworben hat, gewährt. Diese Ansprüche sind nicht übertragbar bei mehrfacher Veräußerung des Gerätes.

### 4.) Schadensersatzansprüche und sonstige Haftungen:

Die Fa. Zipper haftet in allen Fällen nur beschränkt auf den Warenwert des Gerätes. Schadensersatzansprüche aufgrund schlechter Leistung, Mängel, sowie Folgeschäden oder Verdienstauffälle wegen eines Defektes während der Gewährleistungsfrist werden nicht anerkannt. Die Fa. Zipper besteht auf das gesetzliche Nachbesserungsrecht eines Gerätes.

### SERVICE

Nach Ablauf der Garantiezeit können Instandsetzungs- und Reparaturarbeiten von entsprechend geeigneten Fachfirmen durchgeführt werden. Es steht Ihnen auch die ZIPPER MASCHINEN GmbH weiterhin gerne mit Service und Reparatur zur Seite. Stellen Sie in diesem Fall eine unverbindliche Kostenanfrage

- per Mail an [service@zipper-maschinen.at](mailto:service@zipper-maschinen.at).
- oder nutzen Sie das Online Reklamations- bzw. Ersatzteilbestellformular, zur Verfügung gestellt auf unserer Homepage – Kategorie SERVICE/NEWS...



## 19 WARRANTY GUIDELINES (EN)

### 1.) Warranty:

Company ZIPPER Maschinen GmbH grants for mechanical and electrical components a warranty period of 2 years for amateur use; and warranty period of 1 year for professional use, starting with the purchase of the final consumer. In case of defects during this period, which are not excluded by paragraph 3, ZIPPER will repair or replace the machine at its own discretion.

### 2.) Report:

In order to check the legitimacy of warranty claims, the final consumer must contact his dealer. The dealer has to report in written form the occurred defect to ZIPPER. If the warranty claim is legitimate, ZIPPER will pick up the defective machine from the dealer. Returned shippings by dealers which have not been coordinated with ZIPPER, will not be accepted and refused.

### 3.) Regulations:

**a)** Warranty claims will only be accepted, when a copy of the original invoice or cash voucher from the trading partner of ZIPPER is enclosed to the machine. The warranty claim expires if the accessories belonging to the machine are missing.

**b)** The warranty does not include free checking, maintenance, inspection or service works on the machine. Defects due to incorrect usage of the final consumer or his dealer will not be accepted as warranty claims either. Some examples: usage of wrong fuel, frost damages in water tanks, leaving fuel in the tank during the winter, etc.

**c)** Defects on wear parts are excluded, e.g. carbon brushes, collection bags, knives, cylinders, cutting blades, clutches, sealings, wheels, saw blades, splitting crosses, riving knives, riving knife extensions, hydraulic oils, oil/air/fuel filters, chains, spark plugs, sliding blocks, etc.

**d)** Also excluded are damages on the machine caused by incorrect or inappropriate usage, if it was used for a purpose which the machine is not supposed to, ignoring the user manual, force majeure, repairs or technical manipulations by not authorized workshops or by the customer himself, usage of non-original ZIPPER spare parts or accessories.

**e)** After inspection by our qualified personnel, resulted costs (like freight charges) and expenses for not legitimated warranty claims will be charged to the final customer or dealer.

**f)** In case of defective machines outside the warranty period, we will only repair after advance payment or dealer's invoice according to the cost estimate (incl. freight costs) of ZIPPER.

**g)** Warranty claims can only be granted for customers of an authorized ZIPPER dealer who directly purchased the machine from ZIPPER. These claims are not transferable in case of multiple sales of the machine.

### 4.) Claims for compensation and other liabilities:

The liability of company ZIPPER is limited to the value of goods in all cases. Claims for compensation because of poor performance, lacks, damages or loss of earnings due to defects during the warranty period will not be accepted. ZIPPER insists on its right to subsequent improvement of the machine.

### SERVICE

After Guarantee and warranty expiration specialist repair shops can perform maintenance and repair jobs. But we are still at your service as well with spare parts and/or product service. Place your spare part/repair service cost inquiry by

- Mail to [service@zipper-maschinen.at](mailto:service@zipper-maschinen.at).
- Or use the online complaint order formula provided on our homepage – category service/news.



## 20 PRODUKTBEOBACHTUNG | PRODUCT MONITORING

**(DE)** Wir beobachten unsere Produkte auch nach der Auslieferung.

Um einen ständigen Verbesserungsprozess gewährleisten zu können, sind wir von Ihnen und Ihren Eindrücken beim Umgang mit unseren Produkten abhängig:

- Probleme, die beim Gebrauch des Produktes auftreten
- Fehlfunktionen, die in bestimmten Betriebssituationen auftreten
- Erfahrungen, die für andere Benutzer wichtig sein können

Wir bitten Sie, derartige Beobachtungen zu notieren und diese per E-Mail oder Post an uns zu senden:

**(EN)** We monitor the quality of our delivered products in the frame of a Quality Management policy.

Your opinion is essential for further product development and product choice. Please let us know about your:

- Impressions and suggestions for improvement.
- Experiences that may be useful for other users and for product design
- Experiences with malfunctions that occur in specific operation modes

We would like to ask you to note down your experiences and observations and send them to us via E-Mail or by post:

### Meine Beobachtungen / My experiences:


**Name / Name:**

**Produkt / Product:**

**Kaufdatum / Purchase date:**

**Erworben von / purchased from:**

**E-Mail/ E-mail:**

Vielen Dank für Ihre Mitarbeit! / Thank you for your kind cooperation!

**KONTAKTADRESSE / CONTACT:**

**Z.I.P.P.E.R MASCHINEN GmbH**

4707 Schlüsslberg · Gewerbepark 8 AUSTRIA

Tel: +43 7248 61116 – 700

[info@zipper-maschinen.at](mailto:info@zipper-maschinen.at)

[www.zipper-maschinen.at](http://www.zipper-maschinen.at)