



**ZIPPER MASCHINEN GmbH**  
Gewerbepark 8 · 4707 Schüsslberg  
AUSTRIA  
Tel. +43 7248-61116-700  
info@zipper-maschinen.at  
[www.zipper-maschinen.at](http://www.zipper-maschinen.at)

Originalfassung

**DE BETRIEBSANLEITUNG**

Übersetzung / Translation

**EN USER MANUAL**

**ELEKTRISCHE SCHUBKARRE**

**ELECTRIC WHEELBARROW**



**ZI-EWB150-100L**  
EAN: 9120039234717



**YOUR  
JOB.  
OUR  
TOOLS.**



<b>1</b>	<b>INHALT / INDEX</b>	<b>2</b>
<b>1</b>	<b>INHALT / INDEX</b>	<b>2</b>
<b>2</b>	<b>SICHERHEITSSZEICHEN / SAFETY SIGNS</b>	<b>3</b>
<b>3</b>	<b>TECHNIK / TECHNICS</b>	<b>4</b>
3.1	Komponenten / components	4
3.2	Technische Daten / technical data	4
<b>4</b>	<b>VORWORT (DE)</b>	<b>6</b>
<b>5</b>	<b>SICHERHEIT</b>	<b>7</b>
5.1	Bestimmungsmäßige Verwendung	7
5.1.1	Technische Einschränkungen	7
5.1.2	Verbotene Anwendungen / Gefährliche Fehlanwendungen	7
<b>5.2</b>	<b>Anforderungen an Benutzer</b>	<b>7</b>
<b>5.3</b>	<b>Allgemeine Sicherheitshinweise</b>	<b>8</b>
<b>5.4</b>	<b>Spezielle Sicherheitshinweise für diese Maschine</b>	<b>8</b>
<b>5.5</b>	<b>Gefahrenhinweise</b>	<b>9</b>
<b>6</b>	<b>MONTAGE</b>	<b>9</b>
6.1	Lieferumfang prüfen	9
6.2	Zusammenbau	10
<b>7</b>	<b>BETRIEB</b>	<b>12</b>
7.1	Betriebshinweise	12
<b>7.2</b>	<b>Bedienung</b>	<b>13</b>
7.2.1	Start elektrische Unterstützung	13
7.2.2	Maschine Parken / stoppen	13
<b>7.3</b>	<b>Ladegerät</b>	<b>13</b>
<b>8</b>	<b>REINIGUNG, WARTUNG, LAGERUNG, ENTSORGUNG</b>	<b>14</b>
8.1	Reinigung	14
<b>8.2</b>	<b>Wartung</b>	<b>14</b>
8.2.1	Instandhaltung und Wartungsplan	14
<b>8.3</b>	<b>Lagerung</b>	<b>14</b>
<b>8.4</b>	<b>Entsorgung</b>	<b>15</b>
<b>9</b>	<b>FEHLERBEHEBUNG</b>	<b>15</b>
<b>10</b>	<b>PREFACE (EN)</b>	<b>16</b>
<b>11</b>	<b>SAFETY</b>	<b>17</b>
11.1	Intended use of the machine	17
11.1.1	Technical Restrictions	17
11.1.2	Prohibited Use / Hazardous misapplications	17
<b>11.2</b>	<b>User Requirements</b>	<b>17</b>
<b>11.3</b>	<b>General safety instructions</b>	<b>17</b>
<b>11.4</b>	<b>Special safety instructions for this machine</b>	<b>18</b>
<b>11.5</b>	<b>Hazard warnings</b>	<b>18</b>
<b>12</b>	<b>ASSEMBLY</b>	<b>19</b>
12.1	Checking delivery content	19
12.2	Assembly-steps	19
<b>13</b>	<b>OPERATION</b>	<b>22</b>
13.1	Operation instructions	22
<b>13.2</b>	<b>Operation</b>	<b>22</b>
13.2.1	Start electrical support	22
13.2.2	Machine stopping / parking	23
<b>13.3</b>	<b>Charger</b>	<b>23</b>
<b>14</b>	<b>CLEANING, MAINTENANCE, STORAGE, DISPOSAL</b>	<b>24</b>
14.1	Cleaning	24
<b>14.2</b>	<b>Maintenance</b>	<b>24</b>
14.2.1	Maintenance plan	24
<b>14.3</b>	<b>Storage</b>	<b>24</b>
<b>14.4</b>	<b>Disposal</b>	<b>24</b>
<b>15</b>	<b>TROUBLESHOOTING</b>	<b>25</b>
<b>16</b>	<b>ERSATZTEILE / SPARE PARTS</b>	<b>25</b>
16.1	Ersatzteilbestellung / Spare parts order	25
16.2	Explosionszeichnung / Exploding view	26
<b>17</b>	<b>EU KONFORMITÄTSERKLÄRUNG / CE-CERTIFICATE OF CONFORMITY</b>	<b>27</b>
<b>18</b>	<b>GARANTIEERKLÄRUNG (DE)</b>	<b>28</b>
<b>19</b>	<b>GUARANTEE TERMS (EN)</b>	<b>29</b>
<b>20</b>	<b>PRODUKTBEOBACHTUNG   PRODUCT MONITORING</b>	<b>30</b>



## 2 SICHERHEITSZEICHEN / SAFETY SIGNS

DE SICHERHEITSZEICHEN  
BEDEUTUNG DER  
SYMBOLE

EN SAFETY SIGNS  
DEFINITION OF SYMBOLS



DE **CE-KONFORM!** - Dieses Produkt entspricht den EU-Richtlinien.

EN **CE-Conformal!** - This product complies with the EC-directives.



DE **ANLEITUNG LESEN!** Lesen Sie die Betriebs- und Wartungsanleitung Ihrer Maschine aufmerksam durch und machen Sie sich mit den Bedienelementen der Maschine gut vertraut, um die Maschine ordnungsgemäß zu bedienen und so Schäden an Mensch und Maschine vorzubeugen.

EN **READ THE MANUAL!** Read the user and maintenance manual carefully and get familiar with the controls in order to use the machine correctly and to avoid injuries and machine defects.



DE **WARNUNG!** Beachten Sie die Sicherheitssymbole! Die Nichtbeachtung der Vorschriften und Hinweise zum Einsatz der Maschine kann zu schweren Personenschäden und tödliche Gefahren mit sich bringen.

EN **ATTENTION!** Ignoring the safety signs and warnings applied on the machine as well as ignoring the security and operating instructions can cause serious injuries and even lead to death.



DE **Vor Regen, Spritzwasser schützen!**

EN **Protect from rain, splashing!**



DE **Schutz-ausrüstung tragen!**

EN **Protective clothing!**

DE **Warnschilder und/oder Aufkleber an der Maschine, die unleserlich sind oder die entfernt wurden, sind umgehend zu erneuern!**

EN **Warning signs and/or stickers on the machine which are illegible or have been removed must be replaced immediately!**

### 3 TECHNIK / TECHNICS

#### 3.1 Komponenten / components



Nr.	Bezeichnung / description	Nr.	Bezeichnung / description
<b>1</b>	Kippmulde / tray	<b>5c</b>	Ein-Aus Schalter Bremse / ON-Off switch brake
<b>2</b>	Rahmen/ frame	<b>6</b>	Wechselakku / exchangeable battery
<b>3</b>	Rad mit Motor / motor wheel	<b>7</b>	Batteriebox / battery box system
<b>4</b>	Stützräder / support wheel	<b>8</b>	EIN-AUS-Schalter / ON-OFF switch
<b>5</b>	Motor-Bedienelement / motor control unit	<b>9</b>	Anschluss für Motor-Bedienelementstecker / plug for motor control element pin
<b>5a</b>	Hebel elektrische Unterstützung / electrical support lever	<b>10</b>	Entriegelungsknopf Kippfunktion / Unlock button Tilt function
<b>5b</b>	Wahlschalter vor-rückwärts / Forward-backward selector switch	<b>11</b>	Griff Kippmulde / handle tray

#### 3.2 Technische Daten / technical data

ZI-EWB150-100I	
Akkuspannung / rated voltage	40 V DC
Akkukapazität / battery capacity	6 Ah
Akkulaufzeit [Std] / battery worktime [h]	5 h
Motorleistung / motorpower	280 W
Motordrehzahl / motor rated speed	0-80 min <sup>-1</sup>
Geschwindigkeit / speed	max. 6 km/h
Drehmoment motor / motor rated output torque	Max. 150 Nm



Reifendimension / wheel dimension	1 x ( 16 x 5.00-8 ) 2 x ( 3,5-4.0 )
max. Ladekapazität / max. load capacity	150 kg / 100 l
Behälterdimension (L x B) / tray-dimension (L x W)	960 x 600 mm
Behälterhöhe / tray-height	170 – 255 mm
Eigengewicht / weight (netto/net)	50 kg
Maschinenmaße / dimension	1020 x 710 x 520 mm
Stromüberwachung max-Wert / over current protection value of controller	18 A
<b>Ladegerät / charger:</b>	
Eingangsspannung / input voltage	220-240 V / 50-60 Hz / AC
Leistung / power	97 W
Ausgang / output	42 V
Ladezeit / charge time	3 h
Schutzklasse II / protection class II	II
Gewicht Ladegerät / weight charger	0.36 kg
Maschinenmaße / dimension / Dimension	160 x 75 x 46 mm
<b>Akku / battery:</b>	
Akkuspannung / rated voltage	40 V
Akkukapazität / battery capacity	6 Ah
Akkuenergie / battery power	240 Wh
Gewicht AKKU / weight battery /	1,827 kg
Dimension / dimension	180 x 106,5 x 76 mm



## 4 VORWORT (DE)

### Sehr geehrter Kunde!

Diese Betriebsanleitung enthält Informationen und wichtige Hinweise zur sicheren Inbetriebnahme und Handhabung der elektrischen Schubkarre ZI-EWB150-100L, nachfolgend als "Maschine" bezeichnet.



Die Anleitung ist Bestandteil der Maschine und darf nicht entfernt werden. Bewahren Sie sie für spätere Zwecke an einem geeigneten, für Nutzer (Betreiber) leicht zugänglichen, vor Staub und Feuchtigkeit geschützten Ort auf, und legen Sie sie der Maschine bei, wenn sie an Dritte weitergegeben wird!

### **Beachten Sie im Besonderen das Kapitel Sicherheit!**

Durch die ständige Weiterentwicklung unserer Produkte können Abbildungen und Inhalte geringfügig abweichen. Sollten Sie Fehler feststellen, informieren Sie uns bitte.

Technische Änderungen vorbehalten!

**Kontrollieren Sie die Ware nach Erhalt unverzüglich und vermerken Sie etwaige Beanstandungen bei der Übernahme durch den Zusteller auf dem Frachtbrief!**

**Transportschäden sind innerhalb von 24 Stunden separat an uns zu melden.**

**Für nicht vermerkte Transportschäden kann Zipper keine Gewährleistung übernehmen.**

## Urheberrecht

© 2022

Diese Dokumentation ist urheberrechtlich geschützt. Alle Rechte bleiben vorbehalten! Insbesondere der Nachdruck, die Übersetzung und die Entnahme von Fotos und Abbildungen werden gerichtlich verfolgt.

Als Gerichtsstand gilt das Landesgericht Linz oder das für 4707 Schlüsslberg zuständige Gericht.

## Kundendienstadresse

**ZIPPER MASCHINEN GmbH**

Gewerbepark 8, A-4707 Schlüsslberg  
AUSTRIA

Tel.: +43 7248 61116-700

Mail: [info@zipper-maschinen.at](mailto:info@zipper-maschinen.at)



## 5 SICHERHEIT

Dieser Abschnitt enthält Informationen und wichtige Hinweise zur sicheren Inbetriebnahme und Handhabung der Maschine.



Zu Ihrer Sicherheit lesen Sie diese Betriebsanleitung vor Inbetriebnahme aufmerksam durch. Das ermöglicht Ihnen den sicheren Umgang mit der Maschine, und Sie beugen damit Missverständnissen sowie Personen- und Sachschäden vor. Beachten Sie außerdem die an der Maschine verwendeten Symbole und Piktogramme sowie die Sicherheits- und Gefahrenhinweise!

### 5.1 Bestimmungsmäßige Verwendung

Die Maschine ist ausschließlich für folgende Tätigkeiten bestimmt: *Transport von Materialien unter Einhaltung der max. Beladung der Maschine.*

#### HINWEIS



ZIPPER MASCHINEN GmbH übernimmt keine Verantwortung oder Gewährleistung für eine andere oder darüber hinausgehende Verwendung und daraus resultierende Sach- oder Personenschäden.

#### 5.1.1 Technische Einschränkungen

Die Maschine ist für den Einsatz unter folgenden Umgebungsbedingungen bestimmt:

Rel. Feuchtigkeit:	max. 65 %
Temperatur (Betrieb)	+5° C bis +40° C

Die Maschine, speziell der Akku; darf nicht einer Temperatur von über 80°C ausgesetzt werden. Nicht im freien bei praller Sonne oder längere Zeit im Kofferraum eines Autos lagern!

#### 5.1.2 Verbotene Anwendungen / Gefährliche Fehlanwendungen

- Betreiben der Maschine ohne adäquate körperliche und geistige Eignung
- Betreiben der Maschine ohne Kenntnis der Bedienungsanleitung
- Änderungen der Konstruktion der Maschine
- Betreiben der Maschine bei Nässe und Regen
- Betreiben der Maschine außerhalb der in dieser Anleitung angegebenen technischen Grenzen
- Entfernen der an der Maschine angebrachten Sicherheitskennzeichnungen
- Verändern, umgehen oder außer Kraft setzen der Sicherheitseinrichtungen der Maschine

Die nicht bestimmungsgemäße Verwendung bzw. die Missachtung der in dieser Anleitung dargelegten Ausführungen und Hinweise hat das Erlöschen sämtlicher Gewährleistungs- und Schadenersatzansprüche gegenüber der Zipper Maschinen GmbH zur Folge.

### 5.2 Anforderungen an Benutzer

Die Maschine ist für die Bedienung durch eine Person ausgelegt. Voraussetzungen für das Bedienen der Maschine sind die körperliche und geistige Eignung sowie Kenntnis und Verständnis der Betriebsanleitung. Personen, die aufgrund ihrer physischen, sensorischen oder geistigen Fähigkeiten oder ihrer Unerfahrenheit oder Unkenntnis nicht in der Lage sind, die Maschine sicher zu bedienen, dürfen sie nicht ohne Aufsicht oder Anweisung durch eine verantwortliche Person benutzen.

**Bitte beachten Sie, dass örtlich geltende Gesetze und Bestimmungen das Mindestalter des Bedieners festlegen und die Verwendung dieser Maschine einschränken können!**

Legen Sie ihre persönliche Schutzausrüstung vor Arbeiten an der Maschine an.

**Arbeiten an elektrischen Bauteilen oder Betriebsmitteln dürfen nur von einer Elektrofachkraft durchgeführt oder unter Anleitung und Aufsicht einer Elektrofachkraft vorgenommen werden.**





### 5.3 Allgemeine Sicherheitshinweise

Zur Vermeidung von Fehlfunktionen, Schäden und gesundheitlichen Beeinträchtigungen sind bei Arbeiten mit der Maschine neben den allgemeinen Regeln für sicheres Arbeiten folgende Punkte zu berücksichtigen:

- Kontrollieren Sie die Maschine vor Inbetriebnahme auf Vollständigkeit und Funktion. Benutzen Sie die Maschine nur dann, wenn die für die Bearbeitung erforderlichen trennenden Schutzeinrichtungen und andere nicht trennende Schutzeinrichtungen angebracht sind, sich in gutem Betriebszustand befinden und richtig gewartet sind.
- Sorgen Sie für ausreichende Lichtverhältnisse am Arbeitsplatz, damit eine gefahrenlose Bedienung gewährleistet werden kann.
- Entfernen Sie Werkzeugschlüssel und anderes Einstellwerkzeug, bevor Sie die Maschine einschalten.
- Überprüfen Sie die Verbindungen der Maschine vor jeder Verwendung auf ihre Festigkeit.
- Lassen Sie die laufende Maschine niemals unbeaufsichtigt. Schalten Sie die Maschine vor dem Verlassen des Arbeitsbereiches aus und sichern Sie sie gegen unbeabsichtigte bzw. unbefugte Wiederinbetriebnahme.
- Die Maschine darf nur von Personen betrieben, gewartet oder repariert werden, die mit ihr vertraut sind und die über die im Zuge dieser Arbeiten auftretenden Gefahren unterrichtet sind.
- Stellen Sie sicher, dass Unbefugte einen entsprechenden Sicherheitsabstand zur Maschine einhalten, und halten Sie insbesondere Kinder von der Maschine fern.
- Tragen Sie geeignete Arbeitskleidung und geeignetes Schuhwerk.
- Arbeiten Sie immer mit Bedacht und der nötigen Vorsicht und wenden Sie auf keinen Fall übermäßige Gewalt an.
- Überbeanspruchen Sie die Maschine nicht!
- Setzen Sie die Maschine vor Einstell-, Umrüst-, Reinigungs-, Wartungs- oder Instandhaltungsarbeiten etc. still und trennen Sie sie von der Stromversorgung. Warten Sie vor der Aufnahme von Arbeiten an der Maschine den völligen Stillstand aller Werkzeuge bzw. Maschinenteile ab und sichern Sie die Maschine gegen unbeabsichtigtes Wiedereinschalten.
- Unterlassen Sie das Arbeiten an der Maschine bei Müdigkeit, Unkonzentriertheit bzw. unter Einfluss von Medikamenten, Alkohol oder Drogen!

### 5.4 Spezielle Sicherheitshinweise für diese Maschine

- Vorsicht bei rutschigem Untergrund – Rutschgefahr - Verletzungsgefahr. Tragen Sie beim Arbeiten solides und rutschfestes Schuhwerk. Rutschen/ Stolpern/Fallen sind eine Hauptursache für schwere oder tödliche Verletzungen.
- Die Maschine niemals bei Regen oder in feuchter, nasser Umgebung verwenden.
- Halten Sie die Maschine beim Gebrauch immer mit beiden Händen.
- Vor dem Start, nach dem Ausfall oder Schlag, überprüfen Sie unbedingt die Maschine und stellen Sie sicher, dass es sich in einem guten Zustand befindet.
- Besondere Vorsicht bei Arbeiten in der Nähe von Schwimmb Becken oder Gartenteichen!
- Vor Wartungs- oder Einstellarbeiten ist der Akku aus dem Akkufach der Maschine zu entfernen!

#### LADEGERÄT:

- Das Ladegerät ist ausschließlich geeignet den mitgelieferten Akku der Maschine zu laden. Das Laden anderer Akkus ist nicht zulässig.
- Benutzen Sie das Ladegerät niemals in feuchter oder nasser Umgebung.
- Trennen Sie Kabelverbindungen nur durch Ziehen am Stecker. Ziehen am Kabel könnte Kabel und Stecker beschädigen und die elektrische Sicherheit wäre nicht mehr gewährleistet.
- Benutzen Sie niemals das Ladegerät wenn Kabel, Stecker oder die Maschine selbst durch äußerliche Einwirkung beschädigt sind. Bringen Sie das Ladegerät dann zur nächsten Fachwerkstatt.
- Betreiben Sie die Maschine nicht in der Nähe von Wärmequellen.
- Verwenden Sie kein Verlängerungskabel um das Netzteil der Ladestation anzustecken.
- Legen Sie keine Metallgegenstände in den Bereich der Ladekontakte der Ladestation.
- Öffnen Sie niemals das Ladegerät. Im Falle einer Störung wenden Sie sich an eine Fachwerkstatt.
- Verwenden Sie zum Aufladen des Akkus nur das Original Ladegerät. Bei Verwendung anderer Ladegeräte können Defekte auftreten oder ein Brand ausgelöst werden.

#### AKKU:





- Bei unsachgemäßem Gebrauch oder beim Gebrauch beschädigter Akkus können Dämpfe austreten. Diese Dämpfe können die Atemwege reizen. Führen Sie Frischluft zu und suchen Sie bei Beschwerden unbedingt einen Arzt auf.
- BRANDGEFAHR! Akkus nie in Umgebung von Säuren und leicht entflammaren Materialien laden.
- Akku nur in einer Umgebungstemperatur zwischen 0° C bis +40° C laden. Nach starker Belastung erst abkühlen lassen.
- EXPLOSIONSGEFAHR! Akku vor Hitze und Feuer schützen.
- Akku nur in einer Umgebungstemperatur zwischen 0° C bis +45° C verwenden.
- KURZSCHLUSSGEFAHR! Bei Entsorgung, Transport oder Lagerung muss der Akku verpackt werden (Plastiktüte, Schachtel) oder die Kontakte müssen abgeklebt werden.
- Akku niemals öffnen.

## 5.5 Gefahrenhinweise

Trotz bestimmungsmäßiger Verwendung bleiben bestimmte Restrisiken bestehen. Bedingt durch Aufbau und Konstruktion der Maschine können im Umgang mit den Maschinen Gefährdungssituationen auftreten, die in dieser Bedienungsanleitung wie folgt gekennzeichnet sind:

### GEFAHR



Ein auf diese Art gestalteter Sicherheitshinweis weist auf eine unmittelbar gefährliche Situation hin, die zum Tod oder zu schweren Verletzungen führt, wenn sie nicht gemieden wird.

### WARNUNG



Ein solcherart gestalteter Sicherheitshinweis weist auf eine möglicherweise gefährliche Situation hin, zu schweren Verletzungen oder sogar zum Tod führen kann, wenn sie nicht gemieden wird.

### VORSICHT



Ein auf diese Weise gestalteter Sicherheitshinweis weist auf eine möglicherweise gefährliche Situation hin, die zu geringfügigen oder leichten Verletzungen führen kann, wenn sie nicht gemieden wird.

### HINWEIS



Ein derartig gestalteter Sicherheitshinweis weist auf eine möglicherweise gefährliche Situation hin, die zu Sachschäden führen kann, wenn sie nicht gemieden wird.

Ungeachtet aller Sicherheitsvorschriften sind und bleiben ihr gesunder Hausverstand und ihre entsprechende technische Eignung/Ausbildung die wichtigsten Sicherheitsfaktoren bei der fehlerfreien Bedienung der Maschine. **Sicheres Arbeiten hängt in erster Linie von Ihnen ab!**

## 6 MONTAGE

### 6.1 Lieferumfang prüfen

Vermerken Sie sichtbare Transportschäden stets auf dem Lieferschein und überprüfen Sie die Maschine nach dem Auspacken umgehend auf Transportschäden bzw. auf fehlende oder beschädigte Teile. Melden Sie Beschädigungen der Maschine oder fehlende Teile umgehend Ihrem Händler bzw. der Spedition.

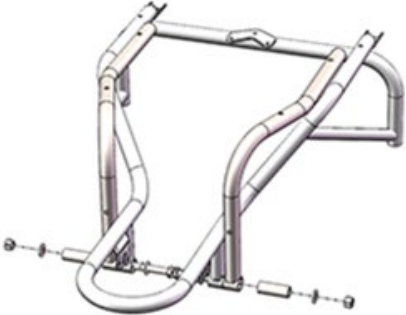
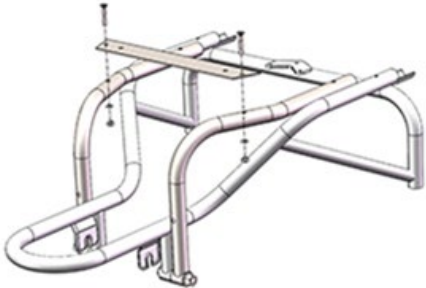
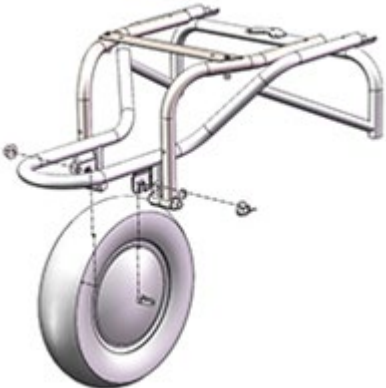
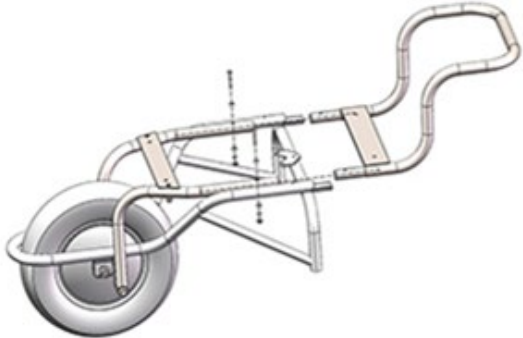


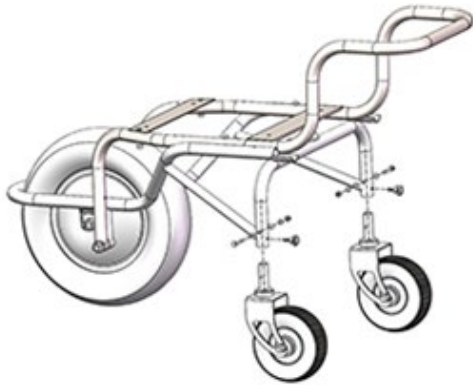
## 6.2 Zusammenbau

## HINWEIS



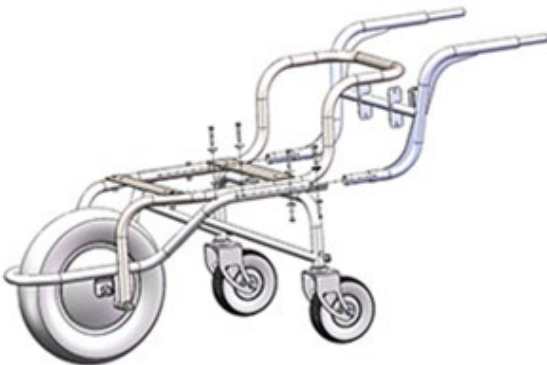
Ziehen Sie alle Schrauben erst nach Abschluss der Montage vollständig an.

	<p><b>1. Schritt</b></p> <p>Montieren Sie den Kipprahmen am Basisrahmen mittels Schrauben und Mutter.</p>
	<p><b>2. Schritt</b></p> <p>Montage Verstrebung mittels Schrauben und Mutter</p>
	<p><b>3. Schritt</b></p> <p>Montieren sie das Rad mit Motor und fixieren sie dieses am Rahmen.</p>
	<p><b>4. Schritt</b></p> <p>Griff von Kippmulde am Kipprahmen mittels Schrauben und Mutter wie abgebildet fixieren.</p>



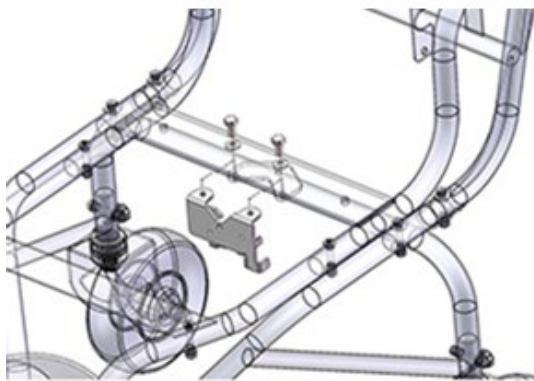
**5. Schritt**

Stützräder wie abgebildet am Basisrahmen fixieren.



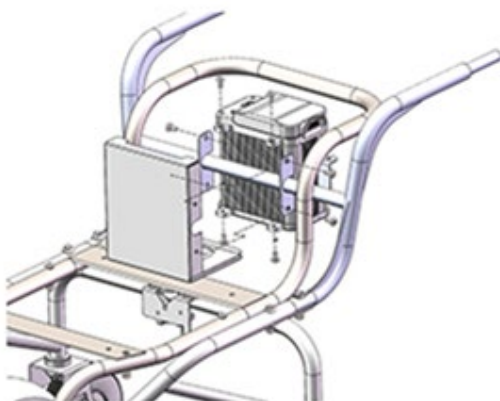
**6. Schritt**

Handgriffe am Basisrahmen wie abgebildet fixieren.



**7. Schritt**

Verriegelungsmechanismus Kippmulde wie abgebildet montieren.



**8. Schritt**

Batteriebox mit Abdeckung am Basisrahmen wie abgebildet montieren



	<p><b>9. Schritt</b></p> <p>Montieren Sie Mulde wie abgebildet auf den Kipprahmen und fixieren sie diese mit Schrauben und Muttern.</p> <p><b>HINWEIS</b></p> <p>Optional kann neben der Mulde auch ein Aufsetzrahmen EWB150-100LTR montiert werden.</p> 
	<p><b>10. Herstellung der Kabelverbindungen</b></p> <p><b>Motorbedienelement</b></p> <p>Die Kabelverbindung des Motorbedienelements mit jener an der Batteriebox-Oberseite herstellen</p> <p><b>Motor</b></p> <p>Die Kabelverbindung des Motors mit jener an der Batteriebox-Unterseite herstellen</p>
	<p>Maschine komplettiert</p>

## 7 BETRIEB

Betreiben Sie die Maschine nur im einwandfreien Zustand. Vor jedem Betrieb ist eine Sichtprüfung der Maschine durchzuführen. Sicherheitseinrichtungen, elektrische Leitungen und Bedienelemente sind genauestens zu kontrollieren. Prüfen Sie Schraubverbindungen auf Beschädigung und festen Sitz.

### 7.1 Betriebshinweise

#### WARNUNG



Vor sämtlichen Umrüstarbeiten bei der Maschine Akku entfernen!

#### HINWEIS



- Den Akku niemals entfernen, während die Maschine läuft.
- Bei längerer Stillstandszeit, Ausschalter drücken.
- Elektromotor nur bei ausreichender Akku-Ladung benutzen.



## 7.2 Bedienung

### 721 Start elektrische Unterstützung

	<ol style="list-style-type: none"> <li>1. EIN-AUS Schalter (1) an der Batteriebox auf „I“ = Ein.</li> </ol>
	<ol style="list-style-type: none"> <li>2. Motordrehrichtung und somit Vor bzw. Rückwärtsbewegung der Maschine am Schalter (1) wählen</li> <li>3. Schalter (2) am Handgriff auf „0“ BAS-aktiviert /EBS-deaktiviert. BAS = Bremsunterstützung wenn keine elektronische Unterstützung angefordert wird. EBS = Elektronische Bremse: Maschine wird abgebremst und Bremswirkung bleibt solange aufrecht.             <ol style="list-style-type: none"> <li>1. bis Akku leer.</li> <li>2. bis EBS wieder deaktiviert wird .</li> </ol> </li> <li>4. Mittels drehen des rechten Bedienhebels (3) wird die Stärke der elektrischen Unterstützung eingestellt, je weiter der Hebel von seiner Ausgangslage weggedreht wird umso stärker ist die Unterstützung. <b>Hinweis:</b> keine Aktivierung am Handgriff BAS aktiv (Bremswirkung spürbar). <b>HINWEIS:</b> Wenn EBS auf „I“ keine elektrische Antriebsunterstützung in Vorwärts bzw. Rückwärtsrichtung</li> </ol>

### 722 Maschine Parken / stoppen

	<ol style="list-style-type: none"> <li>1. Schalter an der Batteriebox auf „I“ = Ein</li> <li>2. Schalter (2) am Handgriff auf „0“ BAS-aktiviert. Bremsunterstützung durch Motor jedoch muss die Maschine mit eigener Muskelkraft zum kompletten Stillstand abgebremst werden vor allem bei Verwendung auf Steigungen und anschließend auf ebenes Gelände bringen und gegen wegrollen sichern. (Keil unter Rädern).</li> <li>3. Schalter (2) am Handgriff auf „I“ EBS aktiviert. Maschine bremst bis zum vollständigen Stillstand und Bremswirkung bleibt aktiv solange Schalter auf Position „I“. Hält Maschine auch in Position bei Steigungen bis 20%. Bei längerer Verweildauer die Maschine vorher auf ebenes Gelände bringen und gegen wegrollen sichern (Keil unter Rädern) <b>Hinweis:</b> Bremsfunktion EBS benötigt Akkuenergie, nur für kurze Stillstandszeiten konzipiert (max. 15 Minuten).</li> </ol>
--	--

## 7.3 Ladegerät

### Akku aufladen:

	<ol style="list-style-type: none"> <li>1. Akku aus Batteriebox entfernen</li> <li>2. Ladegerät an Stromversorgung (Steckdose) 230 V / 50 Hz und Ladebuchse (1) anschließen.</li> <li>3. Akku laden</li> <li>4. Wenn Akku vollständig geladen ist (Anzeige am Ladegerät), Ladegerät wieder trennen.</li> <li>5. Ladezustand wird durch Drücken von Knopf (2) am Display (3) angezeigt</li> </ol>
--	---

### Volt-Anzeige an der Batteriebox gibt Aufschluss über den Ladezustand.

Anzeige bei 42 V	Ladezustand 100%
Anzeige bei 35 V	Ladezustand ~50%
Anzeige bei < 30 V	Akku muss geladen werden.



## 8 REINIGUNG, WARTUNG, LAGERUNG, ENTSORGUNG

### 8.1 Reinigung

#### HINWEIS



**Der Einsatz von Lösungsmitteln, aggressiven Chemikalien oder Scheuermitteln führt zu Sachschäden an der Maschine!**

**Daher gilt:** Bei der Reinigung nur Wasser und wenn notwendig milde Reinigungsmittel verwenden!

**Benutzen Sie niemals fließendes Wasser oder einen Hochdruckreiniger zur Reinigung der Maschine.**

- Reinigen Sie die Außenteile mit einem feuchten Schwamm.
- Reinigen Sie niemals die elektronischen Teile mit Wasser!
- Überprüfen Sie die Maschine und entfernen Sie die Einlagen und / oder Reste mit einer Bürste.

### 8.2 Wartung

#### VORSICHT



Vor Wartungsarbeiten bei Maschine Akku herausnehmen!  
Sachschäden und schwere Verletzungen durch unbeabsichtigtes Einschalten der Maschine werden so vermieden!

Die Maschine ist wartungsarm und enthält nur wenig Teile, die der Bediener einer Instandhaltung unterziehen muss. Störungen oder Defekte, die die Sicherheit der Maschine beeinträchtigen können, umgehend beseitigen lassen.

#### HINWEIS



Nur eine regelmäßig gewartete und gut gepflegte Maschine kann ein zufrieden stellendes Hilfsmittel sein. Wartungs- und Pflegemängel können zu unvorhersehbaren Unfällen und Verletzungen führen.

Reparaturen die spezielle Fachkenntnisse erfordern, sollten nur von autorisierten Service Centern durchgeführt werden.

**Unsachgemäßer Eingriff kann die Maschine beschädigen oder Ihre Sicherheit gefährden.**

Prüfen Sie regelmäßig, ob die Warn- und Sicherheitshinweise an der Maschine vorhanden und in einwandfrei leserlichem Zustand sind. Prüfen Sie vor jedem Betrieb den einwandfreien Zustand der Sicherheitseinrichtungen! Bei Lagerung der Maschine darf diese nicht in einem feuchten Raum aufbewahrt werden und muss gegen den Einfluss von Witterungsbedingungen geschützt werden.

#### 8.2.1 Instandhaltung und Wartungsplan

**Vor jeder Inbetriebnahme:**

- Überprüfung die Kabeln (fester Sitz, Beschädigungen)

### 8.3 Lagerung

- Vor der Lagerung alle Komponenten gründlich reinigen.
- Alle Komponenten getrennt in einem trockenen Raum bei nicht weniger als 0°C lagern (Optimum für AKKU zwischen 10-25°C).
- Vor der Einlagerung den Akku vollständig aufladen.

#### HINWEIS



- Bei längerem Stillstand jedoch spätestens nach drei Monat den AKKU aufladen.





### 8.4 Entsorgung



Beachten Sie die nationalen Abfallbeseitigungs-Vorschriften. Entsorgen Sie die Maschine, Maschinenkomponenten oder Betriebsmittel nicht im Restmüll. Kontaktieren Sie gegebenenfalls Ihre lokalen Behörden für Informationen bezüglich der verfügbaren Entsorgungsmöglichkeiten.

Wenn Sie bei Ihrem Fachhändler eine neue Maschine oder ein gleichwertiges Gerät kaufen, ist dieser in bestimmten Ländern verpflichtet, Ihre alte Maschine fachgerecht zu entsorgen.

## 9 FEHLERBEHEBUNG

**BEVOR SIE DIE ARBEIT ZUR BESEITIGUNG VON DEFEKTEN BEGINNEN, AKKU ENTFERNEN!**

Fehler	Mögliche Ursache	Behebung
Keine Unterstützung	• Akku ist leer	• Akku aufladen
	• Motor steckt	• Motor prüfen
	• Startschalter defekt	• Startschalter prüfen
Akku wird nicht geladen	• Lose Kabel	• Überprüfung der Kabelverbindungen
	• Kabelverbindungen lose	• Überprüfung Kabelverbindungen im Akkusystem

### HINWEIS



Sollten sie sich bei notwendigen Reparaturen nicht in der Lage fühlen diese ordnungsgemäß zu verrichten, oder besitzen sie die vorgeschriebene Ausbildung dafür nicht, ziehen sie immer eine Fachwerkstätte zum Beheben des Problems hinzu.





## 10 PREFACE (EN)

### Dear Customer!

This operating manual contains information and important notes for safe commissioning and handling of the electric wheelbarrow ZI-EWB150-100L, hereinafter referred to as "machine".



The manual is an integral part of the machine and must not be removed. Keep it for later use in a suitable place, easily accessible to users (operators), protected from dust and moisture, and enclose it with the machine if it is passed on to third parties!

**Please pay special attention to the chapter Safety!**

Due to the constant further development of our products, illustrations and contents may differ slightly. If you notice any errors, please inform us.

Technical changes reserved!

**Check the goods immediately after receipt and make a note of any complaints on the consignment note when the delivery person takes them over!**

**Transport damage must be reported separately to us within 24 hours.**

**ZIPPER MASCHINEN GmbH cannot accept any liability for transport damage not noted.**

### Copyright

© 2021

This documentation is protected by copyright. All rights reserved! In particular the reprint, the translation and the removal of photos and illustrations will be prosecuted.

Court of jurisdiction is the Linz Regional Court or the court responsible for 4707 Schlüsslberg.

### Customer Service Address

**Z.I.P.P.E.R MASCHINEN GmbH**  
AT-4707 Schlüsslberg, Gewerbepark 8  
Tel 0043 (0) 7248 61116 – 700  
  
info@zipper-maschinen.at



## 11 SAFETY

This section contains information and important notes on safe start-up and handling of the machine.



For your own safety, read these operating instructions carefully before putting the machine into operation. This will enable you to handle the machine safely and prevent misunderstandings as well as personal injury and damage to property. In addition, observe the symbols and pictograms used on the machine as well as the safety and hazard information!

### 11.1 Intended use of the machine

The machinery is intended exclusively for the following operations: *Transportation of goods (sand, earth, wood, crushed stone, gravel or similar) within the maximum permissible load capacity.*

#### NOTE



ZIPPER MASCHINEN GmbH assumes no responsibility or warranty for other activities and any resulting property damage or injuries!

### 11.1.1 Technical Restrictions

The machine is intended for use under the following ambient conditions:

Relative humidity:	max. 65 %
Temperature (for operation)	+5° C to +40° C

The machine, especially the battery, may not be exposed to a temperature of about 80 °C. Do not store in the blazing sun or a long time in the trunk of a car.

### 11.1.2 Prohibited Use / Hazardous misapplications

- Operating the machine without adequate physical and mental aptitude
- Operating the machine without knowledge of the operating instructions
- Changes in the design of the machine
- Operating the machine in wet and rainy conditions
- Operating the machine outside the technical limits specified in this manual
- Remove the safety markings attached to the machine
- Modify, circumvent or disable the safety devices of the machine

The improper use or disregard of the versions and instructions described in this manual will result in the voiding of all warranty and compensation claims against Zipper Maschinen GmbH.

## 11.2 User Requirements

The machine is designed for operation by one person. The physical and mental aptitude as well as knowledge and understanding of the operating instructions are prerequisites for operating the machine. Persons who, because of their physical, sensory or mental abilities or their inexperience or ignorance, are unable to operate the machinery safely must not use it without supervision or instruction from a responsible person.

Basic knowledge of metalworking especially the correlation of material, tool, feed and speeds.

**Please note that local laws and regulations may determine the minimum age of the operator and restrict the use of this machine!**

Put on your personal protective equipment before working on the machine.

**Work on electrical components or equipment may only be carried out by a qualified electrician or under the instruction and supervision of a qualified electrician.**

## 11.3 General safety instructions

To avoid malfunctions, damage and health hazards when working with the machine, the following points must be observed in addition to the general rules for safe working:

- Before start-up, check the machine for completeness and function. Only use the machine if the guards and other non-parting guards required for machining have been fitted, are in good operating condition and have been properly maintained.



- Ensure sufficient lighting conditions at the workplace to ensure safe handling of the machine.
- Remove tool keys and other adjustment tools before switching on the machine.
- Check the strength of the machine connections before each use.
- Never leave the running machine unattended. Switch off the machine before leaving the working area and secure it against unintentional or unauthorised recommissioning.
- The machine may only be operated, serviced or repaired by persons who are familiar with it and who have been informed of the hazards arising from this work.
- Ensure that unauthorised persons maintain a safe distance from the machine and keep children away from the machine.
- Wear suitable work clothing and footwear.
- Always work with care and the necessary caution and never use excessive force.
- Shut down the machine and disconnect it from the power supply before carrying out any adjustment, conversion, cleaning, maintenance or repair work. Before starting any work on the machine, wait until all tools or machine parts have come to a complete standstill and secure the machine against unintentional restarting.
- Do not work on the machine if it is tired, not concentrated or under the influence of medication, alcohol or drugs!

#### **11.4 Special safety instructions for this machine**

- Caution in slippery conditions - slip hazard - risk of injury. When working, robust and non-slip footwear. Slides / stumble / traps are a major cause of serious injury or death.
- Never use the machine when it is raining or in damp, wet areas.
- Always use both hands to hold the machine when in use.
- Before start, after failure or shock, be sure to check the machine and make sure that it is in good condition.
- Take special care when work near swimming pools or garden ponds.
- Unplug battery before all maintenance and settings!

#### **CHARGER:**

- The charger is designed exclusively to charge the battery of this machine. Charging other batteries is not permitted.
- Never use the charger in a damp or wet environment.
- Disconnect cable connections only by pulling the plug. Pulling on the cable could damage the cable and plug and electrical safety would no longer be guaranteed.
- Never use the charger if the cable, plug or the machine itself are damaged by external influences. Then take the charger to the nearest specialist workshop.
- Do not operate the machine in close proximity to heat sources.
- Do not use an extension cord to plug in the charging station's power supply.
- Do not place any metal objects in the area of the charging contacts of the charger.
- Do not open the charger. In case of failure, contact a specialist workshop.
- Only use the original charger to charge the battery. If other chargers are used, defects may occur or a fire might be caused.

#### **BATTERY:**

- Vapours may be emitted during improper use or when using damaged batteries. These vapours can irritate the respiratory tract. Inhale fresh air and consult a physician if you experience any discomfort.
- FIRE HAZARD! Never charge batteries near acids and flammable materials.
- Only charge the battery in an ambient temperature between 0° C and +40° C. Allow to cool down first after heavy load.
- EXPLOSION HAZARD! Protect the battery from heat and fire.
- Only use the battery in an ambient temperature between 0° C and +45° C.
- HAZARD OF SHORT-CIRCUIT! For disposal, transport or storage, the battery must be packed (plastic bag, box) or the contacts must be taped.
- Never open the battery.

#### **11.5 Hazard warnings**

Despite their intended use, certain residual risks remain. Due to the structure and construction of the machine, hazardous situations may occur when handling the machines:

**DANGER**

A safety instruction designed in this way indicates an imminently hazardous situation which, if not avoided, will result in death or serious injury.

**WARNING**

Such a safety instruction indicates a potentially hazardous situation which, if not avoided, may result in serious injury or even death.

**CAUTION**

A safety instruction designed in this way indicates a potentially hazardous situation which, if not avoided, may result in minor or moderate injury.

**NOTICE**

A safety note designed in this way indicates a potentially dangerous situation which, if not avoided, may result in property damage.

Irrespective of all safety regulations, their sound common sense and corresponding technical suitability/training are and remain the most important safety factor in the error-free operation of the machine. **Safe working depends first and foremost on you!**

## 12 ASSEMBLY

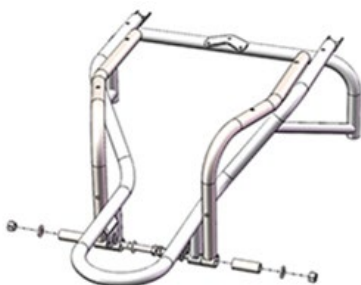
### 12.1 Checking delivery content

Always note visible transport damages on the delivery note and check the machine immediately after unpacking for transport damage or missing or damaged parts. Report any damage to the machine or missing parts immediately to your retailer or freight forwarder.

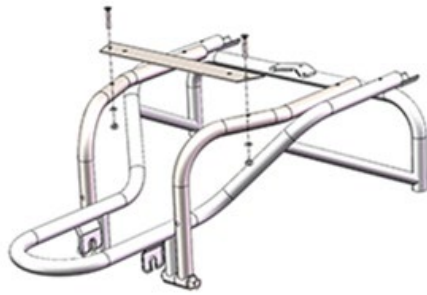
### 12.2 Assembly-steps

**NOTICE**

Do not fully tighten all screws until assembly is complete.

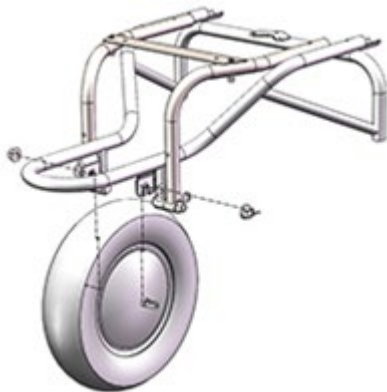
**1. step**

Assemble the tilt frame to the base frame using screws and nuts.



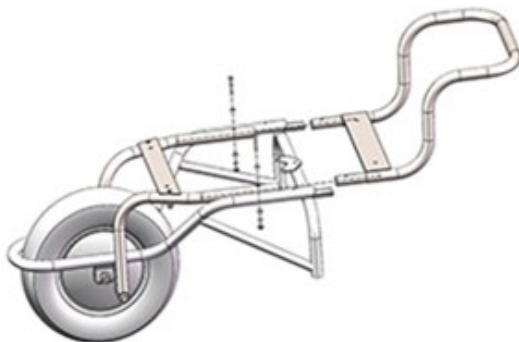
**2. step**

Assembly strut by means of screws and nut



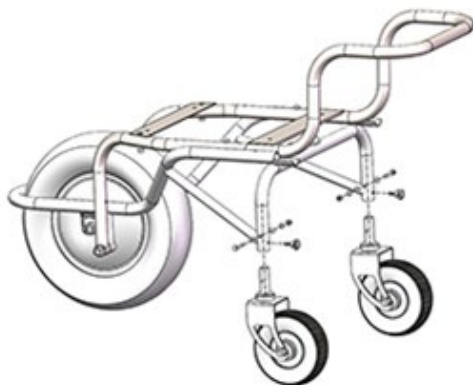
**3. step**

Assemble the wheel with motor and fix it to the frame.



**4. step**

Fasten handle of tray to tipping frame using bolts and nut as shown.

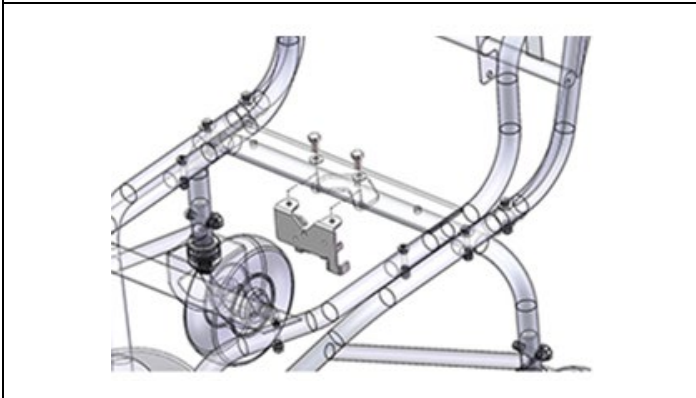


**5. step**

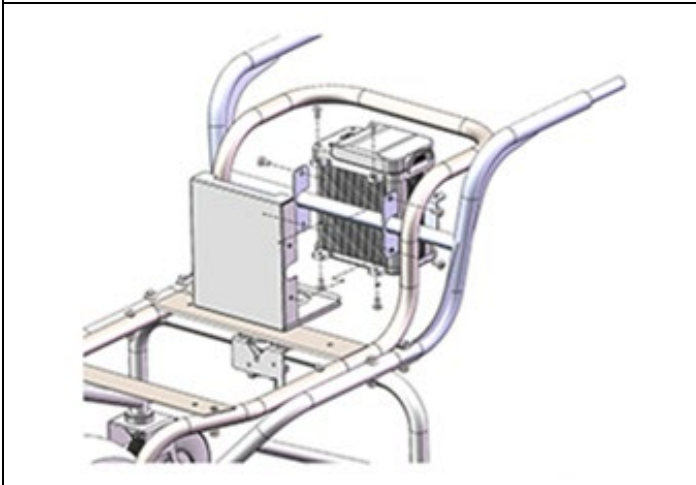
Attach the support wheels to the base frame as shown.



**6. step**  
Fix the handles to the base frame as shown.



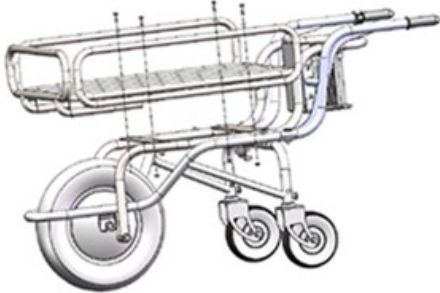
**7. step**  
Assemble the locking mechanism of the tipping tray as shown.



**8. step**  
Assemble battery box with cover on base frame as shown

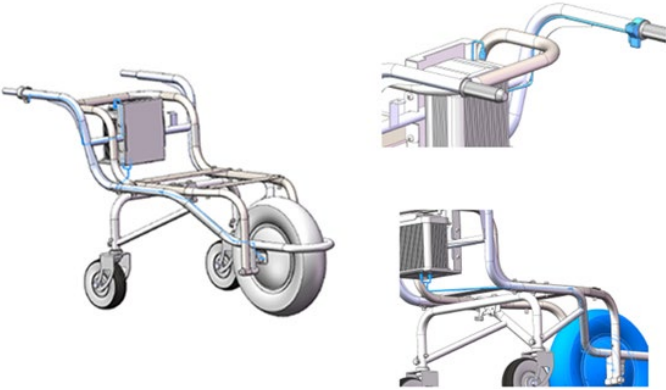



**9. step**  
Assemble the trough on the tilt frame as shown and fix it with bolts and nuts.  
**NOTE**  
Optionally, a tubular frame EWB150-100LTR EWB150-100LTR can also be mounted next to the tray.







	<p><b>10. Step</b> <b>Making the cable connections</b> <b>Motor control unit</b> Make the cable connection of the motor control unit with the one on the top of the battery box.</p> <p><b>Motor</b> Connect the motor cable to the ones on the bottom of the battery box.</p>
	machine assembling finished

## 13 OPERATION

Only operate the machine when it is in perfect condition. Inspect the machine visually every time it is to be used. Check in particular the safety equipment, electrical controls, electric cables and screwed connection for damage and if tightened properly. Replace any damaged parts before operating the machine.

### 13.1 Operation instructions

#### WARNING



Unplug battery before all maintenance and settings!

#### NOTICE



- Never remove the battery while the machine is running
- In case of longer standstill, press the shut-down button
- Use the electric motor only with sufficient battery charge

### 13.2 Operation

#### 13.2.1 Start electrical support



1. Turn ON-Off-Switch (1) to Position „I“





	<ol style="list-style-type: none"> <li>Turn switch (1) on the handle to "0" BAS activated /EBS deactivated.            BAS = Brake assistance if no electronic support is requested            EBS = Electronic Brake: Machine is braked and braking effect is maintained as long as            - until battery empty            - until EBS is deactivated again</li> <li>Turn the right-hand control handle (2) to adjust the strength of the electrical support, the further the handle is turned counter clockwise (+) the stronger the support.  <b>Note:</b> no activation on electrical support means BAS active (braking effect noticeable)  <b>Note:</b> If EBS is set to "I", no electric drive assistance in forward or reverse direction.</li> </ol>
--	--

**13.2.2 Machine stopping / parking**

	<ol style="list-style-type: none"> <li>Turn ON-Off-Switch (1) to Position „I“</li> </ol>
	<ol style="list-style-type: none"> <li>Switch (1) on the handle set to "0" BAS activated.            The machine must be braked by manually by manpower when used on slopes.</li> <li>Switch (1) on the handle set to "I" EBS activated            The machine brakes until it comes to a complete stand still and the braking effect remains active as long as the switch is set to position "I". Also holds the machine in position on slopes up to 20%. If the machine is to remain in position for a longer period of time, first bring it onto level ground and secure it against rolling away (chock under the wheels).  <b>Note:</b> Braking function EBS requires battery energy, designed for short times only (max. 15 minutes)</li> </ol>

**13.3 Charger**

**Charging the battery:**

	<ol style="list-style-type: none"> <li>remove battery from battery box</li> <li>connect the charger to the power supply (socket) 230 V / 50 Hz and the charging socket (1)..</li> <li>battery charging</li> <li>When the battery is fully charged (display on the charger), disconnect the charger again.</li> <li>charging status is indicated by pressing button (2) on the display (3).</li> </ol>
--	---

**Voltage display on battery box system indicates the status of the battery:**

<b>Voltage display shows 42 V</b>	Battery capacity 100%
<b>Voltage display shows 35 V</b>	Battery capacity ~50%
<b>Voltage display shows &lt; 30 V</b>	Please charge the battery (too less capacity left)



## 14 CLEANING, MAINTENANCE, STORAGE, DISPOSAL

### 14.1 Cleaning

#### NOTICE



**The usage of certain solutions containing ingredients damaging metal surfaces as well as the use of scrubbing agents will damage the machine surface!**

Clean the machine surface with a wet cloth soaked in a mild solution

**Never use running water or a high pressure cleaner to clean the machine.**

- Clean the outer parts with a damp sponge.
- Never clean the electronic parts with water!
- Check the machine and remove the deposits and / or residues with a brush.

### 14.2 Maintenance

#### CAUTION



Unplug battery before all maintenance and settings!

Serious injury due to unintentional or automatic activation of the machine!

The machine does not require extensive maintenance. If malfunctions and defects occur, let it be serviced by trained persons only.

#### NOTICE



Clean your machine regularly after every usage – it prolongs the machines lifespan and is a pre-requisite for a safe working environment.

**Repair jobs shall be performed by respectively trained professionals only!**

Check regularly the condition of the security stickers. Replace them if required.

Check regularly the condition of the machine.

Store the machine in a closed, dry location.

#### 14.2.1 Maintenance plan

##### After each workshift:

- Check the cables (tight fit, damage)

### 14.3 Storage

- Clean thoroughly all components before storage.
- Store all components separately in a dry area at not less than 0 ° C (optimum for battery 10-25°C).
- Charge the battery fully before storing.

#### NOTICE



During longer standstill but at least after three month charge the battery.

### 14.4 Disposal



Observe the national waste disposal regulations. Never dispose of the machine, machine components or equipment in residual waste. If necessary, contact your local authorities for information on the disposal options available.

If you buy a new machine or an equivalent device from your specialist dealer, he is obliged in certain countries to dispose of your old machine properly.



## 15 TROUBLESHOOTING

**BEFORE YOU START WORKING FOR THE ELIMINATION OF DEFECTS, UNPLUG THE BATTERY.**

Trouble	Possible cause	Solution
<b>No electrical support</b>	• Battery is not charged	• Recharge battery
	• Motor stuck	• Check motor
	• Power switch is damaged	• Check switch
	• Broken or loose cables	• Check cables
<b>No charging of battery</b>	• Loosen cable	• Check cable connection

## 16 ERSATZTEILE / SPARE PARTS

### 16.1 Ersatzteilbestellung / Spare parts order

**(DE)** Mit ZIPPER-Ersatzteilen verwenden Sie Ersatzteile, die ideal aufeinander abgestimmt sind. Die optimale Passgenauigkeit der Teile verkürzen die Einbauzeiten und erhöhen die Lebensdauer.

#### HINWEIS



Der Einbau von anderen als Originalersatzteilen führt zum Verlust der Garantie!  
Daher gilt: Beim Tausch von Komponenten/Teile nur vom Hersteller empfohlene Ersatzteile verwenden.

Bestellen Sie die Ersatzteile direkt auf unserer Homepage – Kategorie ERSATZTEILE, oder kontaktieren Sie unseren Kundendienst

- über unsere Homepage – Kategorie SERVICE/NEWS – ERSATZTEILANFORDERUNG,
- per Mail an [eg01@zipper-maschinen.at](mailto:eg01@zipper-maschinen.at).

Geben Sie stets Maschinentype, Ersatzteilnummer sowie Bezeichnung an. Um Missverständnissen vorzubeugen, empfehlen wir, mit der Ersatzteilbestellung eine Kopie der Ersatzteilzeichnung beizulegen, auf der die benötigten Ersatzteile eindeutig markiert sind, falls Sie nicht über den Online-Ersatzteilkatalog anfragen.

**(EN)** With original ZIPPER spare parts you use parts that are attuned to each other shorten the installation time and elongate your products lifespan.

#### NOTE



The installation of parts other than original spare parts leads to the loss of the guarantee!  
Therefore: When replacing components/parts, only use spare parts recommended by the manufacturer.

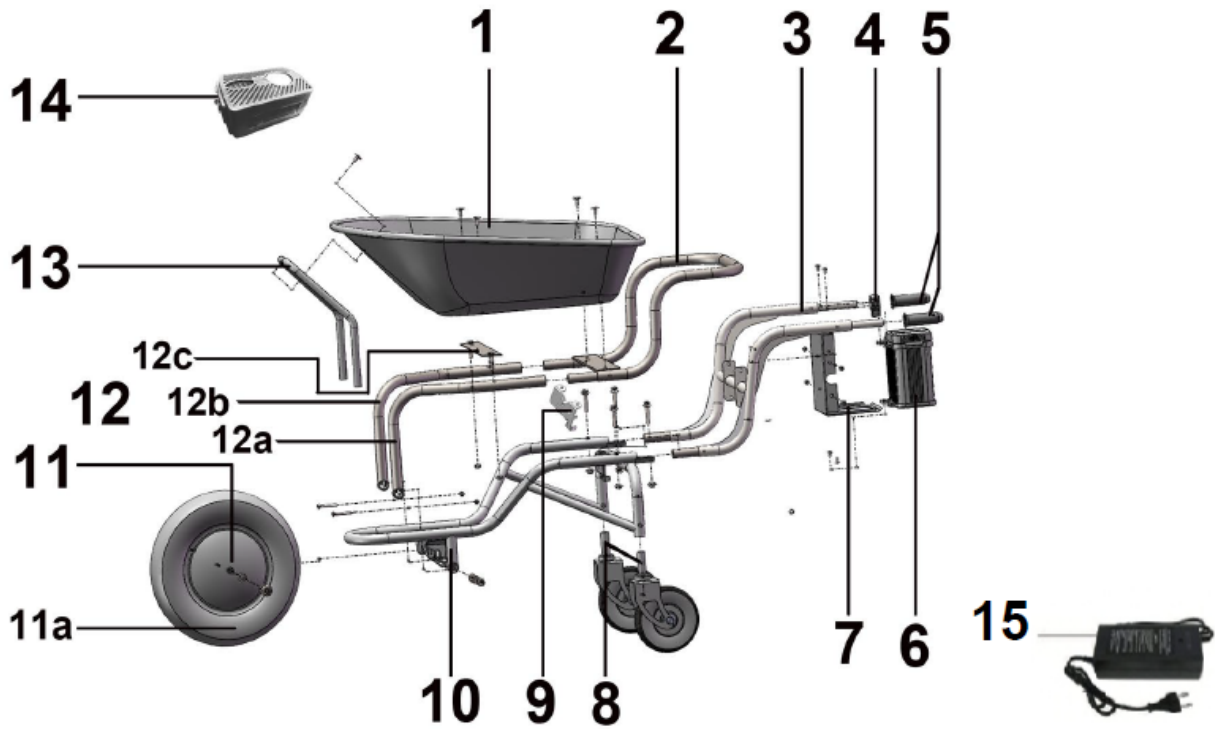
Order the spare parts directly on our homepage – category SPARE PARTS or contact our customer service

- via our Homepage – category SERVICE/NEWS - SPARE PARTS REQUEST,
- by e-mail to [eg01@zipper-maschinen.at](mailto:eg01@zipper-maschinen.at).

Always state the machine type, spare part number and designation. To prevent misunderstandings, we recommend that you add a copy of the spare parts drawing with the spare parts order, on which the required spare parts are clearly marked, especially when not using the online-spare-part catalogue.



16.2 Explosionszeichnung / Exploding view



Pos	Parts name	Qty
1	tray	1
2	upper dump frame	2
3	upper main frame	1
4	motor control lever	1
5	left handle cap	1
6	battery box (with motor controller)	1
7	battery box support	1
8	universal wheel	2
9	dump frame lock	1
10	below main frame	1
11	Wheel & motor assy	1
11a	Tyre	1
12a	left below dump frame	1
12b	right below dump frame	1
12c	reinforce rib for below dump frame	1
14	battery	1
15	charger	1



## **18 GARANTIEERKLÄRUNG (DE)**

### **1.) Gewährleistung**

Die Fa. ZIPPER Maschinen gewährt für mechanische und elektrische Bauteile eine Gewährleistungsfrist von 2 Jahren für den Hobby Einsatz; bei gewerblichem Einsatz besteht eine Gewährleistung von 1 Jahr, beginnend ab dem Erwerb des Endverbrauchers/Käufers. Treten innerhalb dieser Frist Mängel auf, welche nicht auf im Punkt 3 angeführten Ausschlussdetails beruhen, so wird die Fa. Zipper nach eigenem Ermessen das Gerät reparieren oder ersetzen.

### **2.) Meldung**

Damit die Berechtigung des Gewährleistungsanspruches überprüft werden kann, muss der Käufer seinen Händler kontaktieren; dieser meldet schriftlich den aufgetretenen Mangel am Gerät der Fa. Zipper. Bei berechtigtem Gewährleistungsanspruch wird das Gerät beim Händler von Zipper abgeholt. Retoursendungen ohne vorheriger Abstimmung mit der Fa. Zipper werden nicht akzeptiert und angenommen.

### **3.) Bestimmungen**

- a) Gewährleistungsansprüche werden nur akzeptiert, wenn zusammen mit dem Gerät eine Kopie der Originalrechnung oder des Kassenbeleges vom Zipper Handelspartner beigelegt ist. Es erlischt der Anspruch auf Gewährleistung, wenn das Gerät nicht komplett mit allen Zubehörteilen zur Abholung gemeldet wird.
- b) Die Gewährleistung schließt eine kostenlose Überprüfung, Wartung, Inspektion oder Servicearbeiten am Geräte aus. Defekte aufgrund einer unsachgemäßen Benutzung durch den Endanwender oder dessen Händler werden ebenfalls nicht als Gewährleistungsanspruch akzeptiert. Z.B.: Verwendung von falschem Treibstoffen, Frostschäden in Wasserbehältern, Treibstoff über Winter im Benzintank des Gerätes.
- c) Ausgeschlossen sind Defekte an Verschleißteilen wie : Kohlebürsten, Fangsäcke, Messer, Walzen, Schneideplatten, Schneideeinrichtungen, Führungen, Kupplungen, Dichtungen, Laufräder, Sageblätter, Spaltkreuze, Spaltkeile, Spaltkeilverlängerungen, Hydrauliköle, Öl-, Luft- u. Benzinfilter, Ketten, Zündkerzen, Gleitbacken usw.
- d) Ausgeschlossen sind Schäden an den Geräten verursacht durch: Unsachgemäße Verwendung, Fehlgebrauch des Gerätes; nicht seinem normalen Verwendungszweckes entsprechend; Nichtbeachtung der Bedienungs- u. Wartungsanleitung; Höhere Gewalt; Reparaturen oder technische Änderungen durch nicht autorisierte Werkstätten oder Kunden selbst. Durch Verwendung von nicht originalen Zipper Ersatz- oder Zubehörteilen.
- e) Entstandene Kosten ( Frachtkosten ) und Aufwendungen bei nichtberechtigten Gewährleistungsansprüchen werden nach Überprüfung unseres Fachpersonals dem Kunden oder Händler in Rechnung gestellt.
- f) Geräte außerhalb der Gewährleistungsfrist: Reparatur erfolgt nur nach Vorkasse oder Händlerrechnung gemäß des Kostenvoranschlages (inkl. Frachtkosten) der Fa. Zipper.
- g) Gewährleistungsansprüche werden nur für den Kunden eines Zipper Händlers, der das Gerät direkt bei der Fa. Zipper erworben hat, gewährt. Diese Ansprüche sind nicht übertragbar bei mehrfacher Veräußerung des Gerätes.

### **4.) Schadensersatzansprüche und sonstige Haftungen:**

Die Fa. Zipper haftet in allen Fällen nur beschränkt auf den Warenwert des Gerätes. Schadensersatzansprüche aufgrund schlechter Leistung, Mängel, sowie Folgeschäden oder Verdienstausfälle wegen eines Defektes während der Gewährleistungsfrist werden nicht anerkannt. Die Fa. Zipper besteht auf das gesetzliche Nachbesserungsrecht eines Gerätes.

### **SERVICE**

Nach Ablauf der Garantiezeit können Instandsetzungs- und Reparaturarbeiten von entsprechend geeigneten Fachfirmen durchgeführt werden. Es steht Ihnen auch die ZIPPER MASCHINEN GmbH weiterhin gerne mit Service und Reparatur zur Seite. Stellen Sie in diesem Fall eine unverbindliche Kostenanfrage

- per Mail an [service@zipper-maschinen.at](mailto:service@zipper-maschinen.at).
- oder nutzen Sie das Online Reklamations- bzw. Ersatzteilbestellformular, zur Verfügung gestellt auf unserer Homepage – Kategorie SERVICE/NEWS.



## **19 GUARANTEE TERMS (EN)**

### **1.) Warranty:**

Company ZIPPER Maschinen GmbH grants for mechanical and electrical components a warranty period of 2 years for amateur use; and warranty period of 1 year for professional use, starting with the purchase of the final consumer. In case of defects during this period, which are not excluded by paragraph 3, ZIPPER will repair or replace the machine at its own discretion.

### **2.) Report:**

In order to check the legitimacy of warranty claims, the final consumer must contact his dealer. The dealer has to report in written form the occurred defect to ZIPPER. If the warranty claim is legitimate, ZIPPER will pick up the defective machine from the dealer. Returned shippings by dealers which have not been coordinated with ZIPPER, will not be accepted and refused.

### **3.) Regulations:**

a) Warranty claims will only be accepted, when a copy of the original invoice or cash voucher from the trading partner of ZIPPER is enclosed to the machine. The warranty claim expires if the accessories belonging to the machine are missing.

b) The warranty does not include free checking, maintenance, inspection or service works on the machine. Defects due to incorrect usage of the final consumer or his dealer will not be accepted as warranty claims either. Some examples: usage of wrong fuel, frost damages in water tanks, leaving fuel in the tank during the winter, etc.

c) Defects on wear parts are excluded, e.g. carbon brushes, collection bags, knives, cylinders, cutting blades, clutches, sealings, wheels, saw blades, splitting crosses, riving knives, riving knife extensions, hydraulic oils, oil/air/fuel filters, chains, spark plugs, sliding blocks, etc.

d) Also excluded are damages on the machine caused by incorrect or inappropriate usage, if it was used for a purpose which the machine is not supposed to, ignoring the user manual, force majeure, repairs or technical manipulations by not authorized workshops or by the customer himself, usage of non-original ZIPPER spare parts or accessories.

e) After inspection by our qualified personnel, resulted costs (like freight charges) and expenses for not legitimated warranty claims will be charged to the final customer or dealer.

f) In case of defective machines outside the warranty period, we will only repair after advance payment or dealer's invoice according to the cost estimate (incl. freight costs) of ZIPPER.

g) Warranty claims can only be granted for customers of an authorized ZIPPER dealer who directly purchased the machine from ZIPPER. These claims are not transferable in case of multiple sales of the machine.

### **4.) Claims for compensation and other liabilities:**

The liability of company ZIPPER is limited to the value of goods in all cases. Claims for compensation because of poor performance, lacks, damages or loss of earnings due to defects during the warranty period will not be accepted. ZIPPER insists on its right to subsequent improvement of the machine.

### **SERVICE**

After Guarantee and warranty expiration specialist repair shops can perform maintenance and repair jobs. But we are still at your service as well with spare parts and/or product service. Place your spare part/repair service cost inquiry by

- Mail to [service@zipper-maschinen.at](mailto:service@zipper-maschinen.at).
- Or use the online complaint order formula provided on our homepage – category service/news.

