

# MANN®

# HOLZ

# MASCHINEN

DE ORIGINAL BETRIEBSANLEITUNG MAGNETBOHRMASCHINE

EN USER MANUAL

MAGNETIC DRILL



## MBM 450LRE / MBM 600LRE

## MAGNETBOHRMASCHINE MAGNETIC DRILL



*Betriebsanleitung und  
Sicherheitshinweise vor  
Erstinbetriebnahme lesen  
und beachten!*



*Read the operation manual  
carefully before first use.*

HOLZMANN-MASCHINEN GmbH  
Marktplatz 4 | 4170 Haslach | AUSTRIA  
Gewerbepark 8 | 4707 Schlüsslberg | AUSTRIA  
Tel: +43 - 7289 / 71562-0 | Fax: +43 - 7289 / 71562-4  
Tel: +43 - 7248 / 61116-0 | Fax: +43 - 7248 / 61116-6  
info@holzmann-maschinen.at , www.holzmann-maschinen.at

Ausgabe/Edition: 01.10.2014 – Revision 01 –GBR - DE/EN

<b>1</b>	<b>INHALT /INDEX</b>	
<b>2</b>	<b>VORWORT</b>	<b>4</b>
<b>3</b>	<b>SICHERHEITSZEICHEN / SAFETY SIGNS</b>	<b>5</b>
<b>4</b>	<b>TECHNIK</b>	<b>7</b>
4.1	Komponenten .....	7
4.2	Technische Daten .....	8
<b>5</b>	<b>SICHERHEIT</b>	<b>8</b>
5.1	Bestimmungsmäßige Verwendung .....	8
5.2	Unzulässige Verwendung .....	9
5.3	Generelle Sicherheitshinweise.....	9
5.4	Produktspezifische Sicherheitswarnungen .....	10
5.5	Restrisiken .....	11
5.6	Hinweise für die Inbetriebnahme .....	12
<b>6</b>	<b>BETRIEB</b>	<b>12</b>
6.1	Betriebshinweise .....	12
6.2	Bedienung .....	13
6.2.1	Die horizontale Arbeitsweise .....	13
6.2.2	Die seitliche Arbeitsweise .....	13
6.2.3	Die überkopf Arbeitsweise .....	13
6.2.1	Gewindeschneiden / Links- Rechtslauf .....	13
6.3	Die Erdvorrichtung .....	14
<b>7</b>	<b>WARTUNG</b>	<b>14</b>
7.1	Reinigung .....	14
7.2	Entsorgung.....	15
<b>8</b>	<b>FEHLERBEHEBUNG</b>	<b>15</b>
<b>9</b>	<b>PREFACE</b>	<b>16</b>
<b>10</b>	<b>TECHNIC</b>	<b>17</b>
10.1	Components .....	17
10.2	Technical Details .....	18

<b>11 SAFETY</b>	<b>18</b>
11.1 Intended Use .....	18
11.2 Incorrect use.....	19
11.3 General rules of security .....	19
11.4 Product specific rules of security .....	20
11.5 Remaining risk factors .....	21
11.6 Rules of assenbly .....	22
<b>12 OPERATION</b>	<b>23</b>
12.1 Operation instructions .....	23
12.2 Operation .....	23
12.2.1 The horizontol working method: .....	23
12.2.2 Side working method.....	23
12.2.3 Working method on the top .....	24
12.2.4 Threading / Left Clockwise.....	24
12.3 Supplementary specification .....	24
12.4 Grounding device .....	24
<b>13 MAINTENANCE</b>	<b>25</b>
13.1 Cleaning .....	25
13.2 Disposal .....	25
<b>14 TROUBLE SHOOTING</b>	<b>26</b>
<b>15 ERSATZTEILE / SPARE PARTS</b>	<b>27</b>
15.1 Ersatzteilbestellung / spare parts order .....	27
15.2 MBM 450LRE .....	28
15.3 MBM 600LRE .....	31
<b>16 KONFORMITÄTSERKLÄRUNG/CERTIFICATE OF CONFORMITY</b>	<b>34</b>
<b>17 GARANTIEERKLÄRUNG</b>	<b>35</b>
<b>18 GUARANTEE TERMS</b>	<b>36</b>
<b>19 PRODUKTBEOBACHTUNG</b>	<b>37</b>
<b>PRODUCT EXPERIENCE FORM</b>	<b>37</b>

## 2 VORWORT

### Sehr geehrter Kunde!

Diese Betriebsanleitung enthält Informationen und wichtige Hinweise zur Inbetriebnahme und Handhabung der Magnetbohrmaschine MBM 450LRE und MBM 600LRE.

Folgend wird die übliche Handelsbezeichnung des Geräts (siehe Deckblatt) in dieser Betriebsanleitung durch die Bezeichnung „Maschine“ ersetzt.



Die Betriebsanleitung ist Bestandteil der Maschine und darf nicht entfernt werden. Bewahren Sie sie für spätere Zwecke auf und legen Sie diese Anleitung der Maschine bei, wenn sie an Dritte weitergegeben wird!

### Bitte beachten Sie die Sicherheitshinweise!

Lesen Sie vor Inbetriebnahme diese Anleitung aufmerksam durch. Der sachgemäße Umgang wird Ihnen dadurch erleichtert, Missverständnissen und etwaigen Schäden wird vorgebeugt.

Halten Sie sich an die Warn- und Sicherheitshinweise. Missachtung kann zu ernststen Verletzungen führen.

Durch die ständige Weiterentwicklung unserer Produkte können Abbildungen und Inhalte geringfügig abweichen. Sollten Sie Fehler feststellen, informieren Sie uns bitte.

Technische Änderungen vorbehalten!

**Kontrollieren Sie die Ware nach Erhalt unverzüglich und vermerken Sie etwaige Beanstandungen bei der Übernahme durch den Zusteller auf dem Frachtbrief!**

**Transportschäden sind innerhalb von 24 Stunden separat bei uns zu melden.**

**Für nicht vermerkte Transportschäden kann Holzmann keine Gewährleistung übernehmen.**

## Urheberrecht

© 2014

Diese Dokumentation ist urheberrechtlich geschützt. Die dadurch verfassungsmäßigen Rechte bleiben vorbehalten! Insbesondere der Nachdruck, die Übersetzung und die Entnahme von Fotos und Abbildungen werden gerichtlich verfolgt.

Als Gerichtsstand gilt das Landesgericht Linz oder das für 4170 Haslach zuständige Gericht.

## Kundendienstadresse

**HOLZMANN MASCHINEN GmbH**  
A-4170 Haslach, Marktplatz 4  
Tel +43 7289 71562 - 0  
Fax +43 7289 71562 - 4  
[info@holzmann-maschinen.at](mailto:info@holzmann-maschinen.at)

### 3 SICHERHEITSZEICHEN / SAFETY SIGNS

**DE** SICHERHEITSZEICHEN  
BEDEUTUNG DER SYMBOLE

**EN** SAFETY SIGNS  
DEFINITION OF SYMBOLS



**DE** **WARNUNG!** Beachten Sie die Sicherheitssymbole! Die Nichtbeachtung der Vorschriften und Hinweise zum Einsatz des Erdbohrers kann zu schweren Personenschäden und tödliche Gefahren mit sich bringen.



**EN** **ATTENTION!** Ignoring the safety signs and warnings applied on the machine as well as ignoring the security and operating instructions can cause serious injuries and even lead to death.



**DE** **ANLEITUNG LESEN!** Lesen Sie die Betriebs- und Wartungsanleitung Ihrer Maschine aufmerksam durch und machen Sie sich mit den Bedienelementen der Maschine gut vertraut um die Maschine ordnungsgemäß zu bedienen und so Schäden an Mensch und Maschine vorzubeugen.

**EN** **READ THE MANUAL!** Read the user and maintenance manual carefully and get familiar with the controls in order to use the machine correctly and to avoid injuries and machine defects.



**DE** **SCHUTZAUSRÜSTUNG!** Das Tragen von Gehörschutz, Schutzbrille sowie Sicherheitsschuhen ist Pflicht.

**EN** **PROTECTIVE CLOTHING!** The operator is obligated to wear proper ear protection, safety goggles and safety shoes



**DE** **Bedienung mit Schmuck verboten!**

**EN** **Operation with jewelry forbidden!**



**DE** **Bedienung mit Krawatte verboten!**

**EN** **Operation with tie forbidden!**



**DE** **Bedienung mit offenem Haar verboten!**

**EN** **Operation with long hair forbidden!**



**DE** **Maschine vor Wartung und Pausen ausschalten und Netzstecker ziehen!**

**EN** **Stop and pull out the power plug before any break and engine maintenance!**



**DE** **Gefährliche elektrische Spannung!**

**EN** **High voltage!**



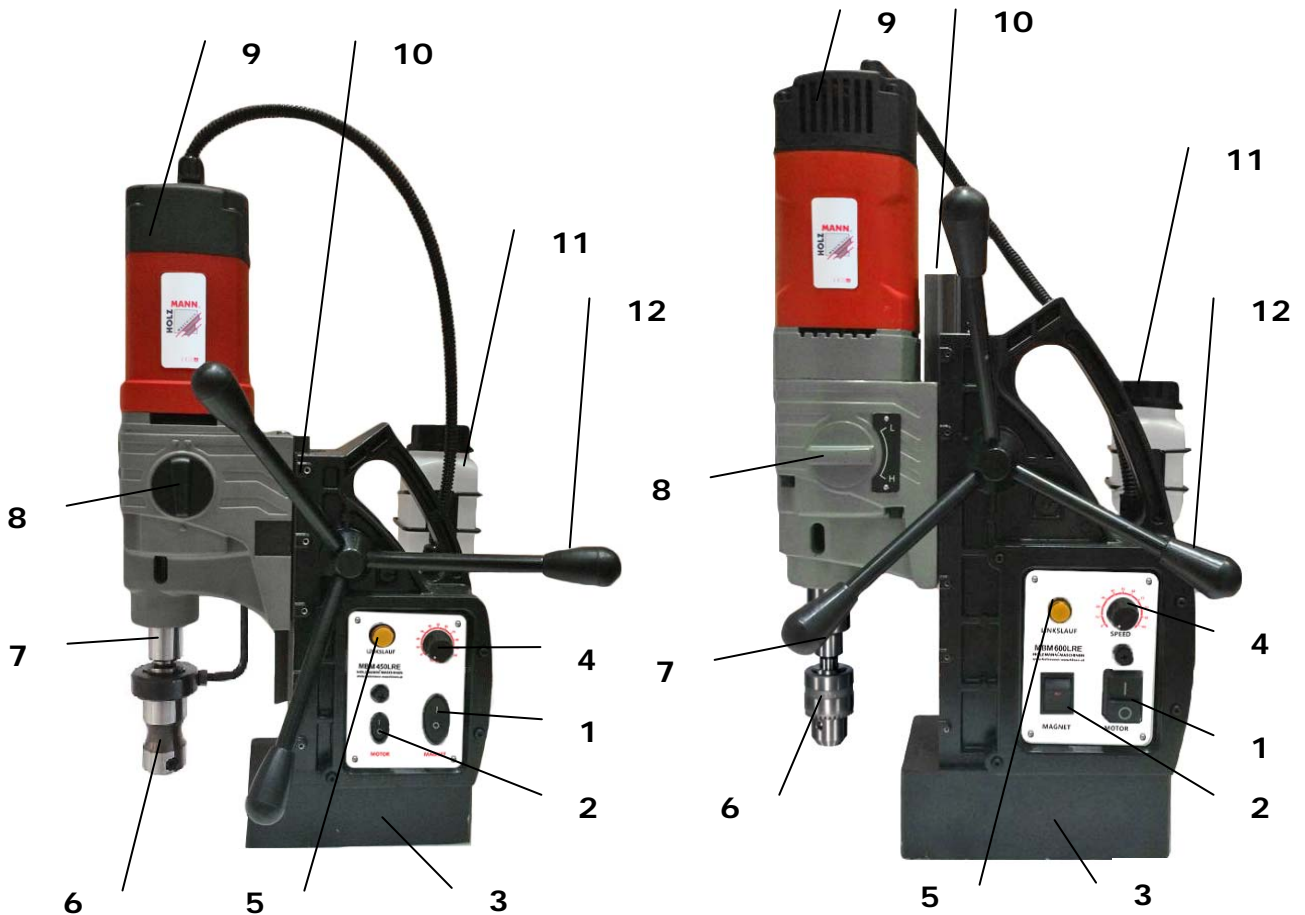
DE **Warnung vor rotierenden Teilen!**  
EN **Warning of rotating parts!**



DE **CE-KONFORM** - *Dieses Produkt entspricht den EG-Richtlinien.*  
EN **EC-CONFORM** - *This product complies with the EC-directives.*

## 4 TECHNIK

### 4.1 Komponenten



**MBM 450LRE**

**MBM 600LRE**

Nr.	Bezeichnung	Nr.	Bezeichnung
1	Ein-Aus-Schalter (Motor)	7	Bohrspindel
2	Ein-Aus-Schalter (Magnet)	8	2-Stufen Geschwindigkeitsschalter
3	Magnet	9	Motor
4	Drehzahlregler	10	Führungsschiene
5	Links-/Rechtslaufschalter	11	Kühlmittelflüssigkeitsbehälter
6	Bohrfutter	12	3-Arm-Hebel



## 4.2 Technische Daten

	<b>MBM 450LRE</b>	<b>MBM 600LRE</b>
Kernbohrer max. Ø	45mm	60mm
Kernbohrer max. Bohrtiefe	35mm	50mm
Spiralbohrer max. Ø	19mm	23mm
Spiralbohrer max. Bohrtiefe	110mm	210mm
Gewindegröße max.	M18	M18
Senkkopfbohrung bis max. Ø	22mm	32mm
Magnethaltekraft	15000N	15000N
Leerlaufdrehzahl (Stufe L)	100-250min <sup>-1</sup>	90-225min <sup>-1</sup>
Leerlaufdrehzahl (Stufe H)	180-450min <sup>-1</sup>	160-405min <sup>-1</sup>
Abmessungen Magnetfuß	170x80x50mm	205x107x68mm
Abstand Schnellwechselhalter zu Bodenplatte max.	240mm	330mm
Aufnahme Weldonschaft	MK2	MK3
Motorleistung	1650W	2080W
Netzspannung	230V / 50Hz	230V / 50Hz
Nettogewicht	13kg	26kg

- Für Kern- & Gewindebohrungen.
- Ideal für die Bearbeitung großer unhandlicher Stahlwerkstücke - überall dort wo herkömmliche Bohrmaschinen und Akkuschauber unzureichend sind.
- Ermöglicht die mobile Bearbeitung von Werkstücken unter präziser Führung
- Auch für senkrecht Bohrungen - effektiv und genau.
- Durch Aktivierung des Elektromagneten kann die Bohrmaschine auf jedem Stahlteil und in jeder Lage befestigt werden. Kein Verrutschen!
- Auch für das Arbeiten über Kopf geeignet - der Magnet gibt dafür die nötige Sicherheit.
- Gerne eingesetzt im Baugewerbe, Brückenbau und Schiffsbau.
- Multifunktionales Gerät mit Vor- und Rücklauf, einstellbarer Geschwindigkeit, Drehzahlregelung und Gewindeschneideinrichtung.

## 5 SICHERHEIT

### 5.1 Bestimmungsmäßige Verwendung

Die Maschine nur in technisch einwandfreiem Zustand sowie bestimmungsgemäß, sicherheits- und gefahrenbewusst benutzen! Störungen, welche die Sicherheit beeinträchtigen können, umgehend beseitigen lassen!

Es ist generell untersagt, sicherheitstechnische Ausrüstungen der Maschine zu ändern oder unwirksam zu machen!

Die Maschine ist ausschließlich für folgende Tätigkeiten bestimmt:



Bohren, Aufbohren und Gewindeschneiden in magnetischem Metall.

Werkstoff nur mit geeignetem Bohrer bearbeiten!

**Für eine andere oder darüber hinausgehende Benutzung und daraus resultierende Sachschäden oder Verletzungen übernimmt HOLZMANN-MASCHINEN keine Verantwortung oder Garantieleistung.**



## WARNUNG

- **Verwenden Sie nur für die Maschine zulässige Bohrer!**
- **Verwenden Sie nie schadhafte Bohrer!**
- **Benutzen Sie die Maschine niemals mit defekten oder ohne montierte trennende Schutzeinrichtung**

**HÖCHSTE VERLETZUNGSGEFAHR!**

### 5.2 Unzulässige Verwendung

- Der Betrieb der Maschine unter Bedingungen außerhalb der in dieser Anleitung angegebenen Grenzen ist nicht zulässig.
- Der Betrieb der Maschine ohne die vorgesehenen Schutzvorrichtungen ist unzulässig;
- Die Demontage oder das Ausschalten der Schutzvorrichtungen ist untersagt.
- Etwaige Änderungen in der Konstruktion der Maschine sind verboten.
- Eine Überlastung der Maschine ist nicht zulässig.
- Der Betrieb der Maschine ohne Kühlflüssigkeit ist verboten.
- Der Betrieb der Maschine mit unzureichender Ölung/Schmierung ist verboten.
- Der Betrieb der Maschine auf eine Art und Weise bzw. zu Zwecken, die den Anweisungen dieser Bedienungsanleitung nicht zu 100% entspricht, ist untersagt.

### 5.3 Generelle Sicherheitshinweise

- Warnschilder und/oder Aufkleber an der Maschine, die unleserlich sind oder entfernt wurden, sind umgehend zu erneuern!
- Arbeiten Sie nur in sauberer, aufgeräumter Umgebung. In unordentlicher Umgebung passieren Unfälle mit größerer Wahrscheinlichkeit.
- Lassen Sie dynamoelektrische Maschinen nicht von Wind oder Regen beschädigen. Arbeiten Sie nicht in feuchten oder dunklen Orten. Arbeiten Sie nicht in der Nähe von entflammbar Gasen oder Flüssigkeiten
- Im Falle eines Stromschlags: Berühren Sie keine geerdeten Objekte wie Rohrleitungen, Wärmeleitungen, Kühltürme, wenn Sie dynamoelektrische Geräte bedienen.
- Halten Sie Fremde und Kinder von Ihrer Werkstatt fern.
- Bewahren Sie Ihre Werkzeuge sorgfältig auf: Nicht benutzte Werkzeuge sollten in trockenen, hohen Plätzen verstaut sein, unerreichbar für Kinder. Am besten in einem verschließbaren Koffer aufbewahren.
- Riskieren Sie keine Überladung: Benutzen Sie Maschinen nur mit den auf den Maschinen etikettierten Geschwindigkeiten und Auslastungen.
- Wählen Sie die richtigen Werkzeuge: Beenden Sie keine beschwerlichen Arbeiten mit kleinen Werkzeugen.
- Kleiden Sie sich richtig: Keine weite Kleidung oder Schmuck, der sich in der Maschine verfangen könnte. Tragen rutschfeste Gummischuhe, wenn Sie draußen arbeiten. Sollten Sie lange Haare haben, tragen Sie einen Sicherheitshelm.
- Tragen Sie Sicherheitsbrillen.

- Schützen Sie die Kabel. Heben Sie keine dynamoelektrischen Werkzeuge mit Kabeln. Ziehen Sie zum Ausstecken nicht am Kabel. Halten Sie Kabel von Hitze, öligen Flüssigkeiten und scharfen Kanten fern.
- Fixieren Sie ihr Werkstück mit Klemmen oder Schraubstöcken bevor Sie die Maschine benutzen. Dies ist sicherer als es mit den Händen zu halten, die nun die Maschine besser bedienen können.
- Achten Sie darauf, einen sicheren Stand zu haben. Halten Sie Ihren Körper in Gleichgewicht.
- Säubern und schleifen Sie die Werkzeuge, wenn nötig, um sicherzugehen, dass diese voll funktionstüchtig sind. Schmieren Sie das Zubehör und tauschen Sie es aus – in regelmäßigen Abständen – wie in der Bedienungsanleitung angegeben. Kontrollieren Sie die Kabel rechtzeitig. Tauschen Sie diese aus, sollten Sie beschädigt sein. Säubern Sie die Handgriffe von Werkzeugen und halten Sie sie trocken und frei von Öl.
- Schalten Sie den Strom ab, wenn Sie eine Pause machen oder Teile austauschen wollen.
- Entfernen Sie Schraubenschlüssel, bevor Sie die Maschine benutzen.
- Sollten Sie falsch starten: Legen Sie Ihre Hände nicht auf den Ein/Aus-Schalter, wenn Sie das Werkzeug benutzen, welches mit der Stromquelle verbunden ist. Der Schalter muss auf „Aus“ stehen, bevor Sie das Werkzeug mit der Stromquelle verbinden.
- Benutzen Sie spezielle Verlängerungskabel für draußen, wenn Sie draußen arbeiten.
- Seien Sie wachsam: Benützen Sie die Maschine nicht, wenn Sie müde oder nicht nüchtern sind.
- Überprüfen Sie auf kaputte Teile oder Zubehör. Überprüfen Sie, ob die beweglichen Teile richtig laufen oder die Bedienung beeinflussen. Lassen Sie beschädigte Teile in Servicezentren auswechseln. Lassen Sie Schalter von Technikern reparieren, sollten diese nicht funktionieren.
- Es ist möglich, dass Teile kaputt werden, wenn diese nicht von der ursprünglichen Firma sind.
- Achten Sie auf den elektrischen Druck (nachzulesen auf dem Schild auf der Maschine). Ist dieser zu hoch, begeben Sie sich in Gefahr, außerdem können Teile kaputt werden. Ist dieser zu niedrig, kann der Motor beschädigt werden.

#### 5.4 Produktspezifische Sicherheitswarnungen

- Lesen und verstehen Sie diese Anweisungen bezüglich der Magnetbohrmaschine. Der Anwender muss eine technische Einweisung durchgemacht haben, bevor er mit der Maschine arbeitet.
- Überprüfen Sie die Spannung vor der Verwendung. Die Betriebsspannung darf nicht um mehr als 5% von der vorgeschriebenen Spannung abweichen. Wenn es den Wert überschreitet, riskieren Sie das Durchbrennen des Motors und einen Kriechstrom-Unfall.
- Der Anwender muss einen Sicherheitshelm, isolierte Handschuhe und Arbeitskleidung tragen (weite, lose Kleidung muss vermieden werden). Außerdem darf kein herunterhängender Schmuck oder sonstiges getragen werden, lange Haare müssen zusammengebunden werden, um ein Einwickeln in die Maschine zu verhindern.
- Achten Sie darauf, dass kein Wasser oder Dinge, die den Luftfluss behindern, in den Motor eindringen, um ein Überhitzen und Durchbrennen des Motors zu verhindern
- Gehen Sie sicher, dass sich durch das Bohren keine Gefahr ergibt (z.B. durch Stromleitungen oder Gas).
- Verwenden Sie die Magnetbohrmaschine nicht in gefährlichen Umgebungen, vor allem nicht in entflammbaren oder explosiven Umgebungen. Der Arbeitsplatz muss gut beleuchtet, sauber und ordentlich sein.
- Starten Sie die Maschine stets ohne Last. Gehen Sie sicher, dass die Maschine stabil steht, um ein Herunterfallen zu verhindern.
- Die Stromleitung sollte für die in der Anleitung angegebenen Gummikabel passen. Achten Sie darauf, dass das Erdungskabel mit der Erde verbunden ist.
- Trennen Sie die Maschine vom Stromnetz, bevor Sie sie bewegen oder umstellen.

- Heben Sie den Magnetbohrer hoch, wenn Sie die Maschine bewegen oder umstellen, um ihn zu schützen.
- Instandhaltung: Originalteile sorgen dafür, dass die Maschine optimal arbeitet.
- Die Magnetbohrmaschine muss mit einem Sicherheitsgurt ausgerüstet sein. Wenn Sie erhoben arbeiten, ziehen Sie diesen fest. (Warnung: Das Unternehmen haftet nicht für Schäden wegen Nichtsicherung der Maschine).
- Im Falle einer Verbrennung der Leiterplatte oder der Magnethalterung, ziehen Sie nicht den Stecker.



**Arbeitsbereich und Boden rund um die Maschine sauber und frei von Öl, Fett, Kühlflüssigkeit und Materialresten halten!**

**Für eine ausreichende Beleuchtung im Arbeitsbereich der Maschine sorgen!**

**Die Maschine nicht im Freien verwenden!**

**Bei Müdigkeit, Unkonzentriertheit bzw. unter Einfluss von Medikamenten, Alkohol oder Drogen ist das Arbeiten an der Maschine verboten!**



**Wenn Sie an der Maschine arbeiten, tragen Sie keinen lockeren Schmuck, weite Kleidung, Krawatten oder langes, offenes Haar.**

**Lose Objekte können sich in rotierenden und bewegenden Objekten verfangen und zu schweren Verletzungen führen!**



**Bei Arbeiten an der Maschine geeignete Schutzausrüstung (Schutzbrille, Gehörschutz, Schutzmaske...) tragen!**



**Vor Wartungsarbeiten oder Einstellarbeiten ist die Maschine von der Spannungsversorgung zu trennen! Vor dem Trennen der Spannungsversorgung den Hauptschalter ausschalten (OFF).**

**Verwenden Sie das Netzkabel nie zum Transport oder zur Manipulation der Maschine!**



## HINWEIS

### Verhalten im Notfall

Für einen eventuell eintretenden Unfall sollte immer ein Verbandskasten nach DIN 13164 griffbereit vorhanden sein. Leiten Sie die der Verletzung entsprechende notwendigen Erste-Hilfe-Maßnahmen ein. Wenn Sie Hilfe anfordern, machen Sie folgende Angaben:



1. Ort des Unfalls

2. Art des Unfalls

3. Zahl der Verletzten

4. Art der Verletzungen

## 5.5 Restrisiken

Auch bei Einhaltung aller Sicherheitsbestimmungen und bei bestimmungsgemäßer Verwendung sind folgende Restrisiken zu beachten:

- Verletzungsgefahr für die Hände/Finger während dem Betrieb.
- Haare und lose Kleidung etc. können erfasst und aufgewickelt werden! Schwere Verletzungsgefahr! Sicherheitsbestimmungen bzgl. Arbeitskleidung unbedingt beachten.
- Verletzungsgefahr durch Kontakt mit spannungsführenden Bauteilen.
- Verletzungsgefahr für das Auge durch herumfliegende Teile, auch mit Schutzbrille.

- Gefahr durch Freisetzen von chemischen Partikeln im zu bearbeitenden Material, die krebserregend oder sonst für die Gesundheit schädlich sind.

Diese Risiken können reduziert werden, wenn alle Sicherheitsbestimmungen angewendet werden, die Maschine ordentlich gewartet und gepflegt wird und die Maschine bestimmungsgemäß und von entsprechend geschultem Fachpersonal bedient wird. Trotz aller Sicherheitsvorrichtungen ist und bleibt ihr gesunder Hausverstand und Ihre entsprechende technische Eignung/Ausbildung zur Bedienung einer Maschine wie der der wichtigste Sicherheitsfaktor.

## 5.6 Hinweise für die Inbetriebnahme

- Gehen Sie sicher, dass der **EIN/AUS** Schalter auf „**AUS**“ steht und der Stecker gezogen ist, bevor Sie die Maschine anbringen oder demontieren.
- Drehen Sie den 3- Arm Handhebel und prüfen Sie dabei, ob sich Bohrspindel reibungsfrei nach oben und unten bewegen lässt.
- Sollte die Bohrspindel klemmen, lockern sie die Knebelschrauben der Führung.
- Vergewissern sie sich dass der Magnetbohrer stets geschärft ist.
- Verlegen Sie das Stromkabel hinter der Maschine, halten Sie es vom Bohrer fern.
- Sämtliche Schalter der Bohrmaschine müssen vor dem Anschließen an die Stromversorgung auf „**Aus**“ stehen.
- Ziehen Sie den Sicherheitsgurt fest.

## 6 BETRIEB

### 6.1 Betriebshinweise

- Montieren sie den (Kernloch-) Bohrer fachgerecht.
- Stecken sie die Maschine an das Versorgungsnetz und kontrollieren sie das Elektrokabel auf Unversehrtheit
- Stellen sie die Maschine auf das zu bearbeitende Werkstück und Schalten sie den Elektromagneten ein. Die optimale Haltekraft erzielen sie nur wenn das Werkstück dicker als 20mm ist. Achten sie darauf dass sich auf der Aufstellfläche kein Schmutz befindet.
- Schalten sie die Maschine ein und regulieren sie die Drehgeschwindigkeit des Bohrers mit dem Drehzahlregler.
- Betätigen sie den 3-Arm Hebel nach unten und bohren sie mit Gefühl in das Werkstück.
- Achten sie darauf, dass der Späneabfluss sachgemäß vor sich geht und entfernen sie die Späne mit einem Spänehebel.
- Gegebenfalls kühlen sie die Bohrstelle mit Kühlemulsion indem sie den Durchflusshahn am Schlauch entsprechend aufdrehen. Der Kühlmitteldurchfluss kann durch die Stellung des Hahnes geregelt werden.
- Nachdem das Loch gebohrt ist, drehen sie den 3-Armhebel nach oben und achten sie darauf, dass die Maschine bei diesem Vorgang noch läuft.
- Nachdem sich der Bohrer wieder in der obersten Position befindet können sie die Maschine wieder abstellen.
- Sollte die Maschine durch Überlastung überhitzen, lassen sie die Maschine für eine Weile abkühlen, damit sie diese wieder in Betrieb nehmen könne.
- Sollte sich der Bohrer beim Bohren durch zu starkes Drücken des 3-Arm Hebels festfressen, schalten die Maschine aus und stellen sie die gegenläufige Drehrichtung ein. Schalten sie dann die Maschine wieder ein damit sich der Bohrer lösen lässt. Sollte der Lösevorgang so nicht erreicht werden stecken sie die Maschine aus und versuchen sie durch manuelles Drehen (HANDSCHUHE Verwenden!) diesen aus der geklemmten Position zu bringen.

## 6.2 Bedienung

**ACHTUNG:** Ohne Betätigung des Magnetschalters kann der Motorlauf nicht gestartet werden !

### 6.2.1 Die horizontale Arbeitsweise

- a. Magnetbohrmaschine an das Stromnetz anschliessen.
- b. Stellen Sie den Magnetbohrmaschine auf das Werkstück. (Hinweis: Die Oberfläche wo der Magnet aufgestellt wird muss sauber, ordentlich und frei von Spänen usw. sein)
- c. Aktivieren Sie den Magneten mit Schalter **(2)**.
- d. Das Bohrfutter oder die Kernlochbohreraufnahme in die Konusaufnahme einsetzen.
- e. Mit dem **2** Stufen Geschwindigkeitsschalter **(8)** **VOR** Einschalten der Maschine den gewünschten Drehzahlbereich **(I** oder **II)** einstellen.

**ACHTUNG:** Den 2 Stufen Geschwindigkeitsschalter während dem Lauf nicht betätigen!

- f. Die Bohrmaschine mit Schalter **(1)** starten und die Drehzahl mit dem stufenlosen Drehzahlregler **(4)** regeln.
- g. Nach dem Arbeiten den Motorlauf stoppen und den Magnet ausschalten.

### 6.2.2 Die seitliche Arbeitsweise

Anmerkung: Diese Betriebsweise erfordert das Zusammenarbeiten von zwei Maschinenbedienern. Einer zum Bohren und einer zum Sichern.

- a. Stecken Sie den Stecker in die Steckdose.
- b. Heben Sie die Magnetbohrmaschine in Position und aktivieren sie den Magneten um die Maschine an der Position zu fixieren.
- c. Befestigen Sie ein Sicherungsseil an der Maschine und einer fixen stationären Verankerung um die Maschine bei einem unvorhergesehenen Ablösen (Stromausfall usw) des Magneten gegen einen Fall zu sichern. (Anmerkung: Ziehen Sie es nicht zu fest, um Platz für die Regulierung des Bohrgeräts zu lassen)
- d. Befolgen Sie **6.2.1**
- e. Nach verrichteter Arbeit, kann das Sicherungsseil wieder entfernt werden und die Maschine durch Lösen des Magnetes aus seiner Lage entfernt werden.
- f. in dieser Arbeitsweise kann die Kühlung nicht verwendet werden.

### 6.2.3 Die überkopf Arbeitsweise

Anmerkung: Diese Betriebsweise erfordert das Zusammenarbeiten von zwei Maschinenbedienern. Einer zum Bohren und einer zum Sichern.

gehen sie analog zum vorhin beschriebenen Punkt vor.

### 6.2.1 Gewindeschneiden / Links- Rechtslauf

- Den Linkslauf-Tastschalter **(5)** gedrückt halten und den **EIN / AUS** Schalter **(1)** betätigen.
- Nach ca. **5** Sek. startet der Linkslauf. Bei Loslassen des Linkslauf-Tastschalter **(5)** wird nach ca. **5** Sek. auf Rechtslauf geschaltet.
- Bei laufendem Motor wird durch Drücken des Tastschalter **(5)** -ca. **5** Sekunden- automatisch auf Linkslauf umgeschaltet. Mit dem Loslassen wird nach ca. **5** Sekunden wieder auf Rechtslauf geschaltet.

### 6.3 Die Erdvorrichtung

- Achten sie darauf, dass die Maschine bzw. das Werkstück geerdet ist.

## 7 WARTUNG

	<b>ACHTUNG</b>	
	<p><b>Vor Wartungsarbeiten Maschine ausschalten und den Netzstecker ziehen!</b></p> <p><b>Sachschäden und schwere Verletzungen durch unbeabsichtigtes Einschalten der Maschine werden so vermieden!</b></p>	

Die Maschine ist wartungsarm und enthält nur wenig Teile, die der Bediener einer Instandhaltung unterziehen muss.

Störungen oder Defekte, die die Sicherheit der Maschine beeinträchtigen können, umgehend beseitigen lassen.

<b>HINWEIS</b>
<p>Nur ein regelmäßig gewartetes und gut gepflegtes Gerät kann ein zufrieden stellendes Hilfsmittel sein. Wartungs- und Pflegemängel können zu unvorhersehbaren Unfällen und Verletzungen führen.</p> <p>Reparaturen die spezielle Fachkenntnisse erfordern, sollten nur von autorisierten Service Centern durchgeführt werden.</p> <p><b>Unsachgemäßer Eingriff kann das Gerät beschädigen oder Ihre Sicherheit gefährden.</b></p>

Prüfen Sie regelmäßig, ob die Warn- und Sicherheitshinweise an der Maschine vorhanden und in einwandfrei leserlichem Zustand sind.

Prüfen Sie vor jedem Betrieb den einwandfreien Zustand der Sicherheitseinrichtungen!

Bei Lagerung der Maschine darf diese nicht in einem feuchten Raum aufbewahrt werden und muss gegen den Einfluss von Witterungsbedingungen geschützt werden.

Vor der ersten Inbetriebnahme, sowie nachfolgend alle 100 Arbeitsstunden alle beweglichen Verbindungsteile (falls erforderlich vorher mit einer Bürste von Spänen und Staub reinigen) mit e

### 7.1 Reinigung

Nach jeder Inbetriebnahme muss die Maschine und alle ihre Teile gründlich gereinigt werden.

Befreien Sie die Maschine regelmäßig nach der Arbeit von Spänen und Bohrmehl.

	<b>HINWEIS</b>
	<p><b>Der Einsatz von Lösungsmitteln, aggressiven Chemikalien oder Scheuermitteln führt zu Sachschäden an der Maschine!</b></p> <p><b>Daher gilt:</b> Bei der Reinigung nur Wasser und wenn notwendig milde Reinigungsmittel verwenden!</p>

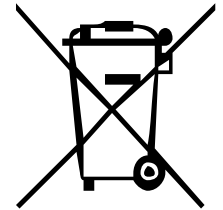


Blanke Flächen der Maschine gegen Korrosion mit handelsüblichen Mitteln imprägnieren

## 7.2 Entsorgung

Entsorgen Sie Ihre Maschine nicht im Restmüll. Kontaktieren Sie Ihre lokalen Behörden für Informationen bzgl. der verfügbaren Entsorgungsmöglichkeiten. Wenn Sie bei Ihrem Fachhändler eine neue Maschine oder gleichwertiges Gerät kaufen, ist dieser verpflichtet, Ihre alte fachgerecht zu entsorgen.

Das Produkt ist gemäß der REACH-Verordnung (EG-1907-2006) hergestellt.



## 8 FEHLERBEHEBUNG

**BEVOR SIE DIE ARBEIT ZUR BESEITIGUNG VON DEFEKTEN BEGINNEN, TRENNEN SIE DIE MASCHINE VON DER STROMVERSORGUNG.**



Fehler	Mögliche Ursache	Behebung
<b>Der Magnet bringt keine Kraft</b>	• Schalter defekt	• Schalter reparieren
	• Stromversorgung ausgeschaltet	• Stromversorgung kontrollieren
	• Sicherung defekt	• Sicherung am Bedienfeld wechseln
	• Schaltschütz defekt	• Schaltschütz wechseln oder reparieren
	• Platine defekt	• Platine wechseln
<b>Der Bohrer dreht sich nicht</b>	• Schalter defekt	• Schalter reparieren
	• Kohlebürsten defekt	• Kohlebürsten wechseln
	• Motor defekt	• Motor reparieren oder wechseln
<b>Der 3-Arm-Hebel lässt sich nicht drehen</b>	• Führung festgefressen	• Führung wechseln oder, falls möglich reparieren
	• Führung klemmt	• Fixierschraube lockern
<b>Der Magnet erzielt nur wenig magnetische Kraft.</b>	• Materialdicke <20mm • Oberfläche verschmutzt	• Oberfläche reinigen
<b>Der Bohrer bohrt ein elliptisches Loch</b>	• Bohrer stockt , Befestigung ist locker	• Maschine neu vertikal einrichten und Befestigung anziehen
	• Oberfläche nicht plan	• Oberfläche plan schleifen

**VIELE POTENTIELLE FEHLERQUELLEN LASSEN SICH BEI FACHGEMÄSSEM ANSCHLUSS AN DAS SPEISESTROMNETZ IM VORHINEIN AUSSCHLIESSEN.**



### HINWEIS

Sollten sie sich bei notwendigen Reparaturen nicht in der Lage fühlen diese ordnungsgemäß zu verrichten, oder besitzen sie die vorgeschriebene Ausbildung dafür nicht, ziehen sie immer eine Fachwerkstätte zum Beheben des Problems hinzu.



## 9 PREFACE

### Dear Customer!

This manual contains information and important instructions for the installation and correct use of the magnetic drill MBM 450LRE and MBM 600LRE.

Following the usual commercial name of the device (see cover) is substituted in this manual with the name "machine".

This manual is part of the product and shall not be stored separately from the product. Save it for later reference and if you let other people use the product, add this instruction manual to the product.

#### **Please read and obey the security instructions!**



Before first use read this manual carefully. It eases the correct use of the product and prevents misunderstanding and damages of product and the user's health.

Due to constant advancements in product design, construction pictures and content may diverse slightly. However, if you discover any errors, inform us please.

Technical specifications are subject to changes!

**Please check the product contents immediately after receipt for any eventual transport damage or missing parts.**

**Claims from transport damage or missing parts must be placed immediately after initial product receipt and unpacking before putting the product into operation.**

**Please understand that later claims cannot be accepted anymore.**

## Copyright

© 2014

This document is protected by international copyright law. Any unauthorized duplication, translation or use of pictures, illustrations or text of this manual will be pursued by law.

Court of jurisdiction is the Landesgericht Linz or the competent court for 4170 Haslach, Austria!

## CUSTOMER SERVICE CONTACT

**HOLZMANN MASCHINEN GmbH**

A-4170 Haslach, Marktplatz 4

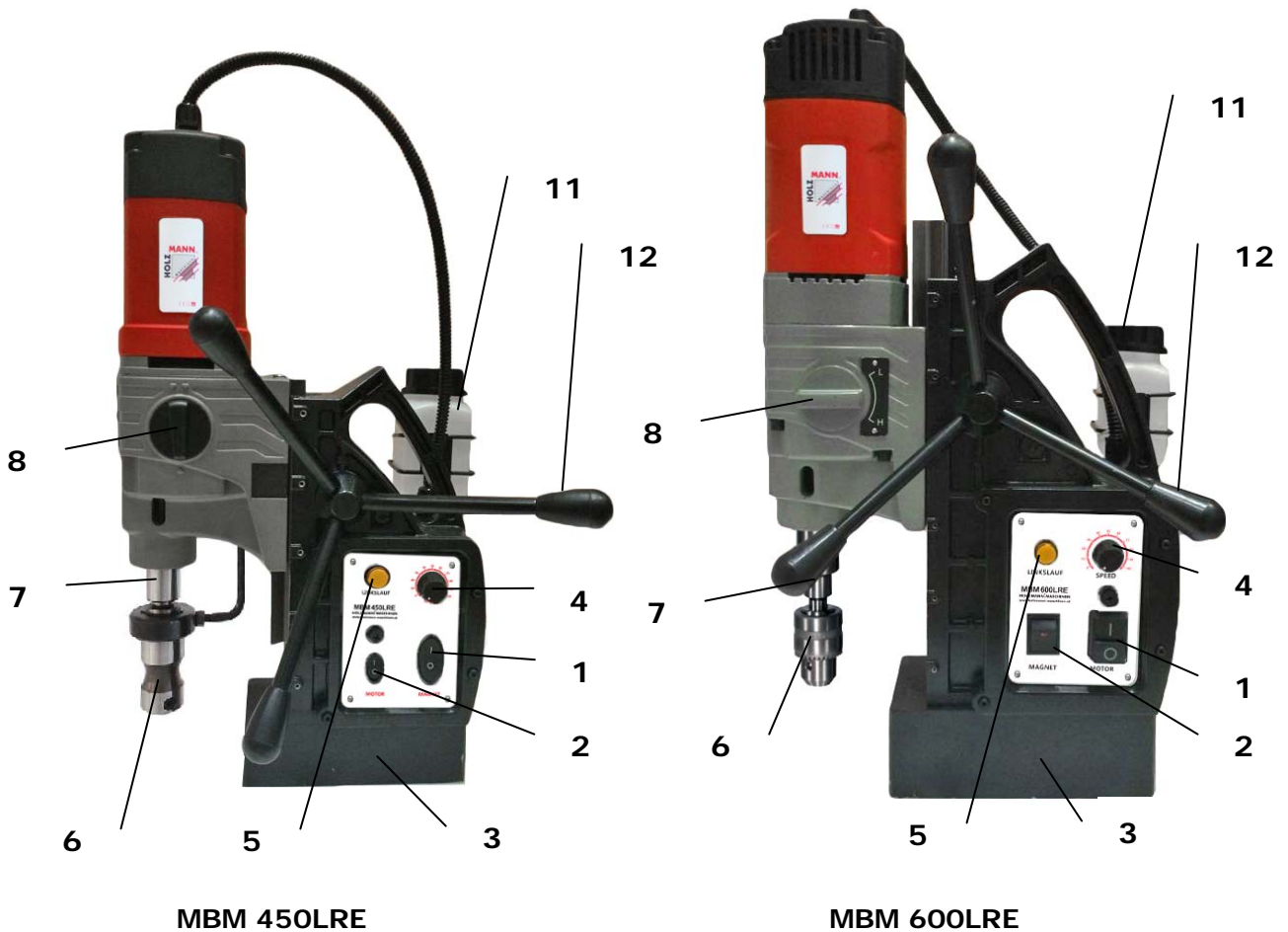
Tel 0043 7289 71562 - 0

Fax 0043 7289 71562 - 4

info@holzmann-maschinen.at

## 10 TECHNIC

### 10.1 Components



MBM 450LRE

MBM 600LRE

No.	Specification	No.	Specification
1	On-Off-switch (motor)	7	Spindel
2	On-Off-switch (magnet)	8	Speed switch (low/high)
3	Magnet	9	Motor
4	Speed governor	10	Slipper guide
5	Left / right-switch	11	Coolant liquid container
6	Chuck	12	3-arm-lever

## 10.2 Technical Details

	<b>MBM 450LRE</b>	<b>MBM 600LRE</b>
Hole drilling max. Ø	45mm	60mm
Hole drilling max. drill depth	35mm	50mm
Twist drilling max. Ø	19mm	23mm
Twist drilling max. drill depth	110mm	210mm
Max. tapping diameter	M18	M18
Countersunk drilling max. Ø	22mm	32mm
Magnetic adhesion	15000N	15000N
Idle speed (Low)	100-250min <sup>-1</sup>	90-225min <sup>-1</sup>
Idle speed (High)	180-450min <sup>-1</sup>	160-405min <sup>-1</sup>
Dimensions magnetic base	170x80x50mm	205x107x68mm
Distance quick release tool holder to base max	240mm	330mm
Arbor welden shank	MT2	MT3
Motor power	1650W	2080W
Voltage	230V / 50Hz	230V / 50Hz
Net weight	13kg	26kg

- For drilling core & threaded holes.
- Ideal for handling huge bulky steel workpieces - where drill press and electric hand drills are inadequate.
- Offers high mobility for working with big workpieces.
- Also for vertical drills - convenient and small, can reduce work force and improve the machining accuracy and efficiency
- By activating the electromagnet the machine can be mounted on every steel part and in any position. No slipping!
- Also suitable for overhead work - the magnet provide the necessary security.
- Widely used in the building, bridge building, and ship building industries usw.
- The machine offers various functions - forward reversal, adjustable velocity, speed regulation and tapping function.

## 11 SAFETY

### 11.1 Intended Use

The machine must only be used for its intended purpose! Any other use is deemed to be a case of misuse.

To use the machine properly you must also observe and follow all safety regulations, the assembly instructions, operating and maintenance instructions lay down in this manual.

All people who use and service the machine have to be acquainted with this manual and must be informed about the machine's potential hazards.

It is also imperative to observe the accident prevention regulations in force in your area.

The same applies for the general rules of occupational health and safety.

The machine is used for:

Drilling, threading in magnetic metal.

**Any manipulation of the machine or its parts is a misuse, in this case HOLZMANN-Machines and its sales partners cannot be made liable for ANY direct or indirect damage.**

Even when the machine is used as prescribed it is still impossible to eliminate certain residual risk factors.

	WARNING
	<ul style="list-style-type: none"> <li>▪ Use only drills allowable for this machine!</li> <li>▪ Never use a damaged drill!</li> <li>▪ Use the machine never with defective or without mounted guard</li> </ul> <p style="text-align: center; font-weight: bold; margin-top: 5px;">HIGHEST RISK OF INJURY!</p>

## 11.2 Incorrect use

- Operation of the machine that doesn't agree with this manual is forbidden!
- Operation without the safety devices is not allowed.
- You mustn't remove the safety devices!
- Incorrect is the usage for materials which aren't mentioned in this manual.
- Changes of the machine's construction are forbidden.

## 11.3 General rules of security

- Keep the workshop clean: It's easy to cause accidents if the workshop is in mess.
- Notice working environment: Don't let dynamoelectric tools be damaged by wind or rain. Don't work in humid and darksome places. Don't work in places with flammable gas or liquid.
- In case of being electrocuted: Don't make your body touch those grounded objects such as conduit, caliduct, fridge when using dynamoelectric tools.
- Don't allow strangers and children to be close to the workshops:
- Keep tools carefully: Unused tools should be kept in dry and high places where children's hands couldn't reach to, please lock them if it's necessary.
- Don't overload tools: Operate according to speed or load factor which has been labeled on tools to get a better and safer effect.
- Be careful to choose tools: Don't use small tools or accessories to finish burdensome jobs.
- Proper dress: When you are working, don't wear loose clothes and jewelries in case they are entangled into rolling parts of tools. You'd better wear rubber gloves and antiskid rubber overshoes when working outdoor. Workers with long hair should wear security hats.
- Wear eye-protecting glasses: Please wear eyes-protecting glasses when working.
- Protect cables: Don't lift dynamoelectric tools with cables and pull cables to draw connector plugs from switches. Cables should be put away from heat and oily liquid and be avoided to touch sharp objects.
- Fix workpiece: Please use clamps or table vices to clip workpiece before working, which is safer than using hands; meanwhile, you can absolutely operate tools with your hands.
- Stand stably: Stand stably when you're working. Please balance your body.
- Maintain tools very carefully: Keep cleaning tools and their sharpness in order to make them perform fully. Operators should lubricate and change accessories in time according to the

manual. Check cables and extended ones timely; change the cables if they are destroyed. Clean handgrips of tools and keep them dry and from oil.

- Cut off electric source in time: Keep the habit of cutting off electric source in time before having a rest or changing accessories of aiguilles etc.
- Take down spanners: You must take down adjustable spanners etc. before operating machines.
- In case of starting wrongly: Don't put your hands on the button of "on" and "off" when moving the tool which is connected with electric source. The switch must be set in "off" before connecting with electric source.
- Outdoor extended cables: You should use regular extended cables for outdoors when working outdoor.
- Keep vigilance: Keep your brain sober when working. Don't operate dynamoelectric tools when feeling tired.
- Check broken parts and accessories: Operators should carefully check whether every part, every accessory or every protecting equipment has been broken before intermittently using dynamoelectric tools in order to decide whether such objects perform again. Check whether running parts are normal and other condition which influences operation. Operators should go to service centers to replace parts if they are destroyed unless these are other items in the manual. Please make the technicians repair switches if they don't work.
- Advise: It's easy to cause broken tools, even personal hurt if you don't use accessories from original Company.
- Electric pressure: Pay attention to match electric pressure with electric pressure on the nameplates of tools ( $\pm 5\%$ ). It's possible to cause danger and ruin tools when working electric pressure is higher than available electric pressure of tools. When working electric pressure is lower than available electric pressure of tools, it's possible to damage motors

#### 11.4 Product specific rules of security

- Read carefully the specifications and understand the characteristics and operational instructions of the magnetic drill. The operator must receive and pass the technical training before going on duty.
- Confirm the voltage before using. The operating voltage can not be lower or higher by more than 5%. If it does exceed the yardstick, it will burn the motor and cause creepage accident.
- The operator must wear safety helmet, insulating gloves and working clothes (The operator can not wear loose clothes) and can not wear hanging ornaments and expose the long hair outside, in case of being wrapped.
- Please notice not to let water into the motor or things to block the air-way, in case that the heat dispersion of the motor and burn the motor.
- Make sure whether the bore has danger, such as high-voltage line, gas
- When the magnetic drill drills through armor plate, please notice the safety of the people and properties below. When drilling the metal beam-column, notice the safety of the building structure.
- The magnetic drill can not work under dangerous environment, especially in flammable and explosive environment. The workplace must have good lighting condition and be tidy and neat.
- Start no-load the magnetic drill in any condition. Prohibit starting it with load on in case damaging the magnetic drill. Pay attention to the stability of the magnetic drill when in aloft work, in case that the magnetic drill falls down.
- The power line should fit for the quadded rubber cable specified by the safe instructions. Make sure the ground wire is rightly connectde to the ground.
- Cut the power off before installing or moving the magnetic drill.
- Lift up the magnetic drill when moving it, in case of damaging it.
- When maintaining the machine, using the original parts can make the machine reach the optimal working condition. (Warning: The company is not liable for the result caused by unfastenedness of the machine.)

- The magnetic drill must be equipped with safety belt. When in aloft work, fasten the safety belt of the magnetic drill, in case that the magnetic drill falls down because of the power cut or off to result in accidents.
- Do not cut the power line or change the plug, in case that the circuit board or the magnetic support are burnt.



<p><b>Work area and keep soil around the machine clean and free of oil, grease, coolant and material remains!</b>  <b>Provide adequate lighting in the work area of the machine!</b>  <b>The machine does not use outdoors!</b>  <b>In fatigue, lack of concentration or under the influence of drugs, alcohol or drugs working on the machine!</b></p>
<p><b>Do not wear loose clothing, long hair openly or loose jewellery like necklaces etc. when operating the machine</b>  <b>They might be caught by rotating parts and cause serious injuries.</b></p>
<p><b>Use proper safety clothing and devices when operating the machine (, safety goggles, ear protectors, safety shoes ...)! Do not wear safety gloves for operating because they decrease the working accuracy and they might be pulled into the chuck.</b></p>
<p><b>Before any maintenance you have to disconnect the panel saw from the power source.</b>  <b>Never use the plugged cable for transporting or manipulating the machine.</b></p>



<b>NOTICE</b>	
<b>Emergency procedure</b>	
A first aid kit in accordance with DIN 13164 should always be readily available for a possible accident. Initiate the violation in accordance with the necessary first aid measures. When requesting support, provide the following details:	
1. Place of accident	2. Type of accident
3. Number of injured people	4. Injury type(s)

## 11.5 Remaining risk factors

Even if the machine is used as required it is still impossible to eliminate certain residual risk factors totally. The following hazards may arise in connection with the machine's construction and design:

Despite of correct and proper use and maintenance there remain some residual risk factors:

- **Hazard of injury or machine damage due to undetected machine defect**  
 To minimize this risk, check the machine prior to every operation for loose screws and connections. Check the motor noise, the spindle, the drill chuck, etc. for eventual damage. Damaged parts have to be replaced immediately, no operation of the machine in the meantime!
- **Hazard of electric shock**  
 Undetected malfunctions in the power supply and/or the connected wood working machine might result in electric shock when touching the machine. Ensure proper electric installation, and let it check periodically by a trained electrician.

- **Danger due to unintended machine start-up**  
Eliminate this risk by disconnecting the machine before you perform any checks or activities on the machine.
- **Hazard of inhaling toxic dust**  
Especially wood dust arising from chemically treated wood and/or lacquer/paint are harmful when inhaled. Therefore wear a suitable breathing mask if required.

These risk factors can be minimized through obeying all security and operation instructions, proper machine maintenance, proficient and appropriate operation by persons with technical knowledge and experience.

## 11.6 Rules of assembly

- Know about the structure of the magnetic drill before use: electromagnetic suction cup, spot drilling and the operational function of driving.
- Make sure that the switch is off and the plug is pulled out before installing or taking down the aiguille.
- Rotate the handwheel, check whether the electric drill can move up and down smoothly, raise the electric drill to the top position (Side lay the backout.)
- The aiguille must be sharp. As for Morse taper shank drill, please note the Tang must insert into the drogue behind the gain when aiming at it. When disassembling the aiguille, insert the wedge into the drogue gain, knock the hardhead to fall with a hammer. (The aiguille must be sharp)
- After drill chuck clamps the aiguille, pick up the key wrench.
- Put the power line behind the machine at work, keep it away from the aiguille.
- The switches of the electric drill and the magnet must be set in the off position before connecting to the power.
- Fasten the safety belt when using the magnetic drill.



## 12 OPERATION

### 12.1 Operation instructions

- Plug in, aim at the drilling position, and then turn on the switch of the electromagnet. Use the electromagnet's characteristic that can be absorbed onto the surface of the magnetoc materials such as steel and the like to absorb the sundries of the surface, and check whether the magnetic force is normal. (The general thickness of the armor plate is over 20mm).
- Put the magnetic drill around the drilling position, select proper adsorbing matter and one end of the thrill safety belt through the lifting handle on the frame and tie the other to the firm frame and fasten it , leaving about 100mm of end, And then fasten the bolt of the fastener and it should not loosen or move when using hands to haul it.
- As for the magnetic drill equipped with supporting screw, regulate the supporting screw to make it absorbed to the surface lightly.
- As for the magnetic drill equipped with turnplate, loosen the handwheel of the turnplate, remove the turnplate to drive the frame to center the qiguille at the drilling position and fasten the handwheel of the turnplate.
- Turn on the switch, check whether the drill runs and whether the sound is fluent. If everything is normal, rotate the handlewheel to pull in the drill.
- Drill in slowly and unforcefully. Generally, the drilling depth is around 0.05mm/r. Do not pull it fiecely in case of overload.
- If the drill stops suddenly for some reason, cut the power immediately
- (The switch of the magnetic support must be turned off).
- Take a break after using the magnetic drill continuously for two or three hours, in case of the magnetic support is burnt due to superheating

### 12.2 Operation

#### 12.2.1 The horizontol working method:

- a. Move the magnetic drill to the workpieces (note: the surface of the magnetic support must be clean and tidy and has no scrap iron and so on);
- b. Turn on the switch of the magnetic support after plugging in, and then the magnetic support is tightly absorbed onto the workpoeces;
- c. Install the necessary aiguille, loosen the turnplate, fasten the bolt, turn the frame, aim the aiguille at the machining holes, and fasten the bolt. Rotate the knighthhead to withstand the working face;
- d. Turn on the switch of the electric drill for dilling (note: the drilling depth is at 0.05mm/r. Do not pull it fiecely in case of overload);
- e. Turn off the switch of the electric drill and magnetic support after the operation and take off the magnetic drill from the workpieces.

#### 12.2.2 Side working method

Note: It needs two men to operate it and one to monitor it.

- a. Put the plug into the socket;
- b. Raise the magnetic drill, and make the magnetic support to adhere to the working face, and then it is tightly absorbed into the workpieces;
- c. Fasten the safety rope (note: Do not fasten it tightly to leave space for the drill rig to ergulate), in case of the poweroff magnetic drill falls suddenly;
- d. Repeat 1.c operation;

- e. Repeat the 1.d operation (note: No people stand under the magnetic drill when operating, in case of power cut.);
- f. Turn off the switch of the electric drill after the operation. Two men grasp the magnetic drill, untie the safety rope, turn off the switch of the magnetic drill, take off the magnetic drill.

### 12.2.3 Working method on the top

Note: It needs at least three men to operate and a person to monitor it . Or else, do not use this working method

- a. Repeat 2 (a.b.c) operation;
- b. Repeat 1(c.d)operation, (note: Take preventing measures to the drilled scrap iron.);
- c. Repeat 2(f) operation

### 12.2.4 Threading / Left Clockwise

- Hold down the left-handed push-button switch (5) and press the **ON / OFF** switch (1).
- After about 5 seconds. Starts the reverse operation. Releasing the **CCW** pushbutton (5). Switches to clockwise after about 5 sec.
- With the engine running, pressing the pushbutton (5) ca. 5 seconds automatically switched to reverse operation. With the release will return to **CW** after about 5 seconds.



## 12.3 Supplementary specification

- The ground can not have sundries. Keep it dry and clean.
- Keep the aiguille sharp.
- Keep the key wrench from teh collet.
- Do not press the drill forcefully. When meeting blocks in operation, withdraw the drill in case that the drill overload. If the running velocity slows down, loosen the pressure. Cut off the power if the drill stops suddenly.
- Put the cable behind the machine at work, keep it away from the aiguille.
- Set the switch on the off position before plugging in.
- Do not extend or dismantle the cable.
- Being absorbed on coarse surface may affect the magnetic power of the magnetic drill. Thereby, it is necessary to do experiment in advance in case of accident.
- Take preventing measures in common places before using the magnetic drill, such as insulating creepage protector(including creepage protecting plug and socket and so on). Or else, the user must wear insulating gloves and shoes or stand on the insulating mat. Fix rated creepage protector of 30mA with no more than 0.1S operate time in good conducting places such as moist or metal framework.

## 12.4 Grounding device

- Keep the instrument well connected to the ground in case of getting electric shock. The grounding device should have standard wire, and be equipped with grounded to work with the grounding wire. Do not connect in correctly the live wire to the joint of the cycling wire.

## 13 MAINTENANCE

 	<b>ATTENTION</b>
	<p><b>Don't clean or do maintenance on the machine while it is still connected to the power supply:</b>  <b>Damages to machine and injuries might occur due to unintended switching on of the machine!</b>  <b>Therefore: Switch the machine off and disconnect it from the power supply be-fore any maintenance works or cleaning is carried out</b></p>

The machine does not require extensive maintenance. If malfunctions and defects occur, let it be serviced by trained persons only.

Before first operation as well as later on every 100 operation hours you should lubricate all connecting parts (if required, remove beforehand with a brush all swarfs and dust).

Check regularly the condition of the security stickers. Replace them if required.

Check regularly the condition of the machine.


The good condition and perfect adjustment of the guiding rollers is essential for a smooth band guidance and a clean cut.

Store the machine in a closed, dry location.

<b>NOTICE</b>
<p>Clean your machine regularly after every usage – it prolongs the machines lifespan and is a pre-requisite for a safe working environment.  <b>Repair jobs shall be performed by respectively trained professionals only!</b></p>

### 13.1 Cleaning

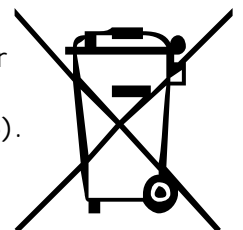
After each workshift the machine has to be cleaned. Remove chips etc. with a suitable tool. Do not remove them by hand (cutting injury!). Remove dust as well.

	<b>NOTICE</b>
	<p><b>The usage of certain solutions containing ingredients damaging metal surfaces as well as the use of scrubbing agents will damage the machine surface!</b>          Clean the machine surface with a wet cloth soaked in a mild solution</p>

### 13.2 Disposal

Do not dispose the machine in residual waste. Contact your local authorities for information regarding the available disposal options. When you buy at your local dealer for a replacement unit, the latter is obliged to exchange your old.

The product is manufactured according to the REACH Regulation (EC-1907-2006).



## 14 TROUBLE SHOOTING

**BEFORE YOU START WORKING FOR THE ELIMINATION OF DEFECTS, DISCONNECT THE MACHINE FROM THE POWER SUPPLY.**



Trouble	Possible cause	Solution
<b>The magnetic support has no magnetic force</b>	• Switch defective	• Repair switch
	• Power supply is off	• Repair power supply
	• Fuse is defectivet	• Replace the fuse on the control panel
	• Electric contactor is defective	• Repair or change electric contactor
	• Circuit board defective	• Change circuit board
<b>The electric drill does not work after plugging in</b>	• Switch defective	• Repair switch
	• Carbon brushes defective	• Chang carbon brushes
	• Motor defective	• Repair or change motor
<b>To rotate the 3-arm lever to guide rail fail</b>	• Axle-key is broken	• Repair or change axle-key
	• Gear and rack have malposition	• Loosen bolt and repair slipper guide
<b>The magnetic support has little magnetic force</b>	<ul style="list-style-type: none"> <li>• Material &lt;20mm</li> <li>• Surface is dirty</li> </ul>	• Clean surface
<b>Drills an elliptical hole</b>	• Drill shocks and fastener are loose	• Correct the vertikaly position and fix the fastener
	• Surface not plane	• Plane the surface

**MANY POTENTIAL SOURCES OF ERROR CAN BE CLEARED BY THE EXPERTLY CONNECTION TO THE ELECTRICITY GRID.**



### NOTICE

**Should you in necessary repairs not able to properly to perform or you have not the prescribed training for it always attract a workshop to fix the problem.**

## 15 ERSATZTEILE / SPARE PARTS

### 15.1 Ersatzteilbestellung / spare parts order

Mit Holzmann-Ersatzteilen verwenden Sie Ersatzteile, die ideal aufeinander abgestimmt sind. Die optimale Passgenauigkeit der Teile verkürzen die Einbauzeiten und erhöhen die Lebensdauer.

#### HINWEIS

**Der Einbau von anderen als Originalersatzteilen führt zum Verlust der Garantie!**

Daher gilt: Beim Tausch von Komponenten/Teilen nur Originalersatzteile verwenden

Beim Bestellen von Ersatzteilen verwenden Sie bitte das Serviceformular, das Sie am Ende dieser Anleitung finden. Geben Sie stets Maschinentype, Ersatzteilnummer sowie Bezeichnung an. Um Missverständnissen vorzubeugen, empfehlen wir mit der Ersatzteilbestellung eine Kopie der Ersatzteilzeichnung beizulegen, auf der die benötigten Ersatzteile eindeutig markiert sind.

[Bestelladresse](#) sehen Sie unter [Kundendienstadressen im Vorwort dieser Dokumentation](#).

With original Holzmann spare parts you use parts that are attuned to each other shorten the installation time and elongate your products lifespan.

#### IMPORTANT

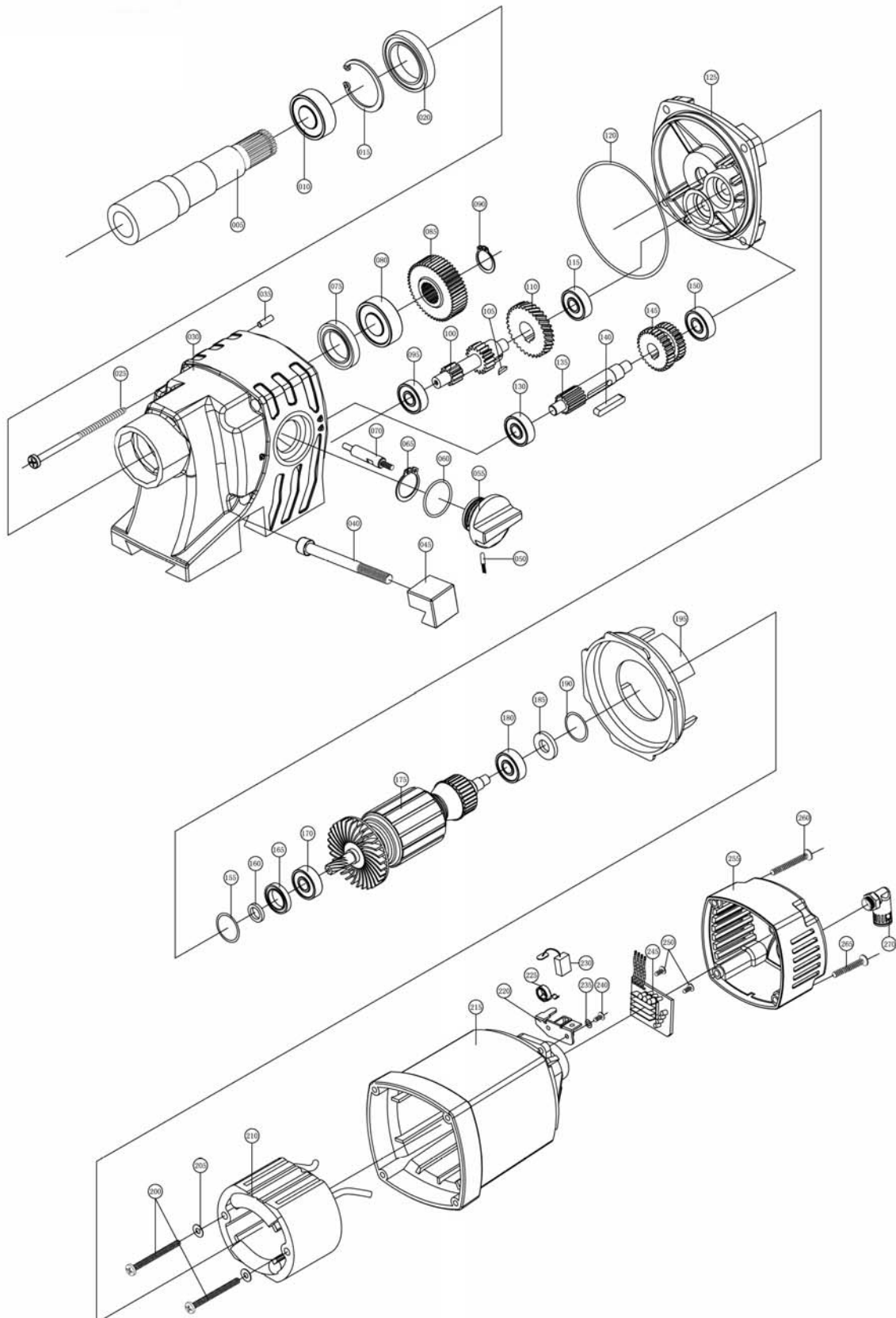
**The installation of other than original spare parts voids the warranty!**

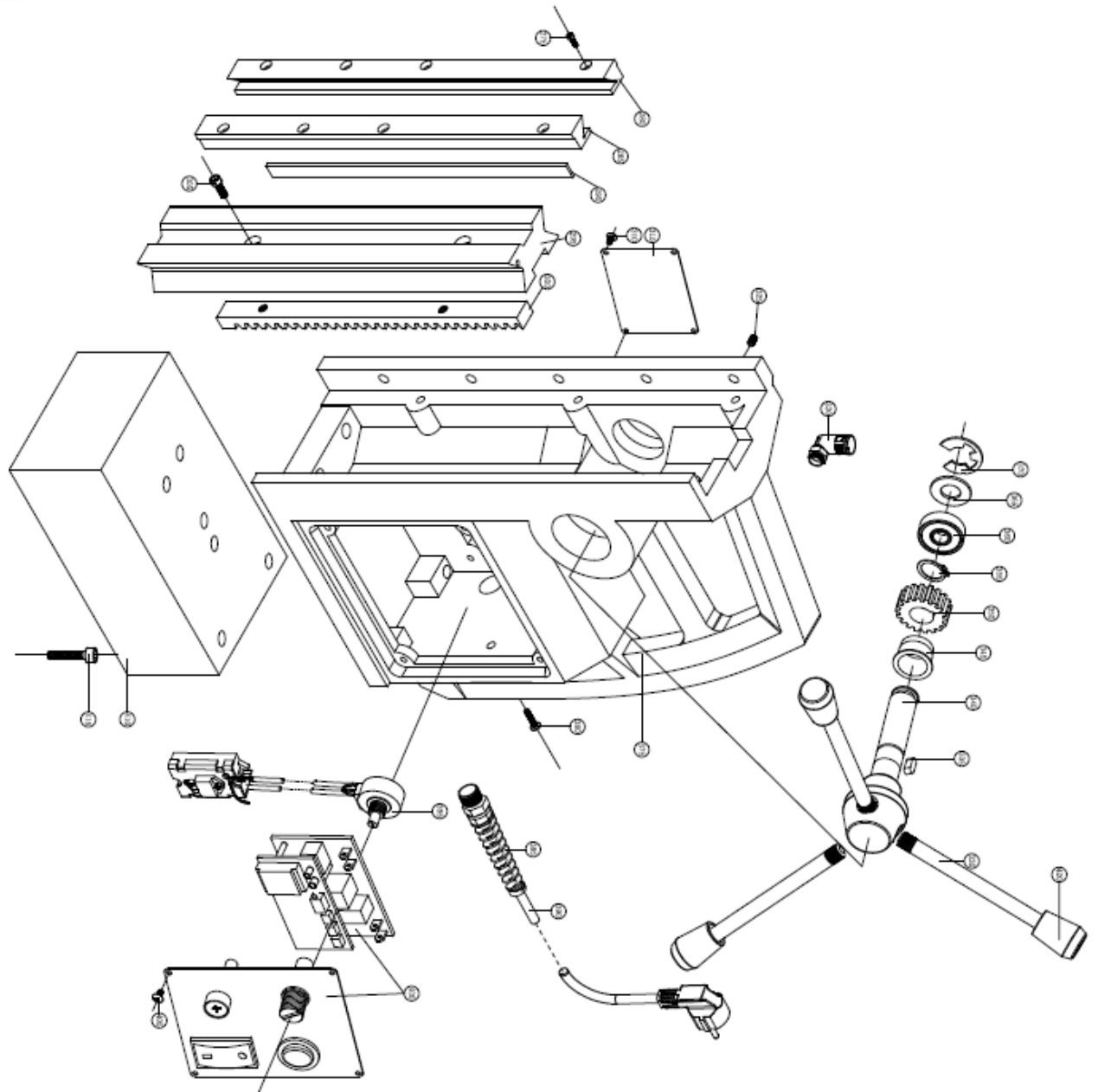
So you always have to use original spare parts

When you place a spare parts order please use the service formular you can find in the last chapter of this manual. Always take a note of the machine type, spare parts number and partname. We recommend to copy the spare parts diagram and mark the spare part you need.

[You find the order address in the preface of this operation manual.](#)

15.2 MBM 450LRE



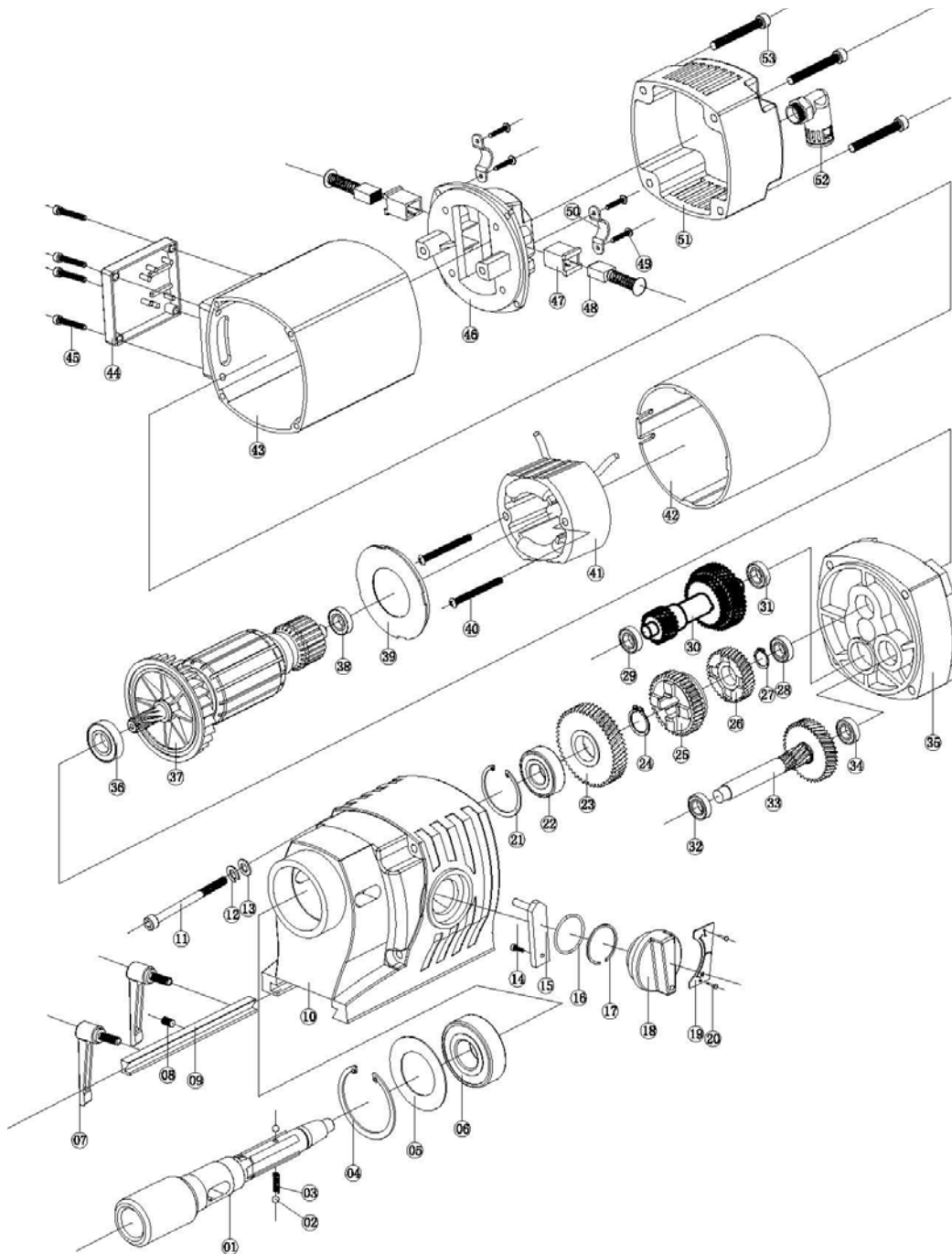


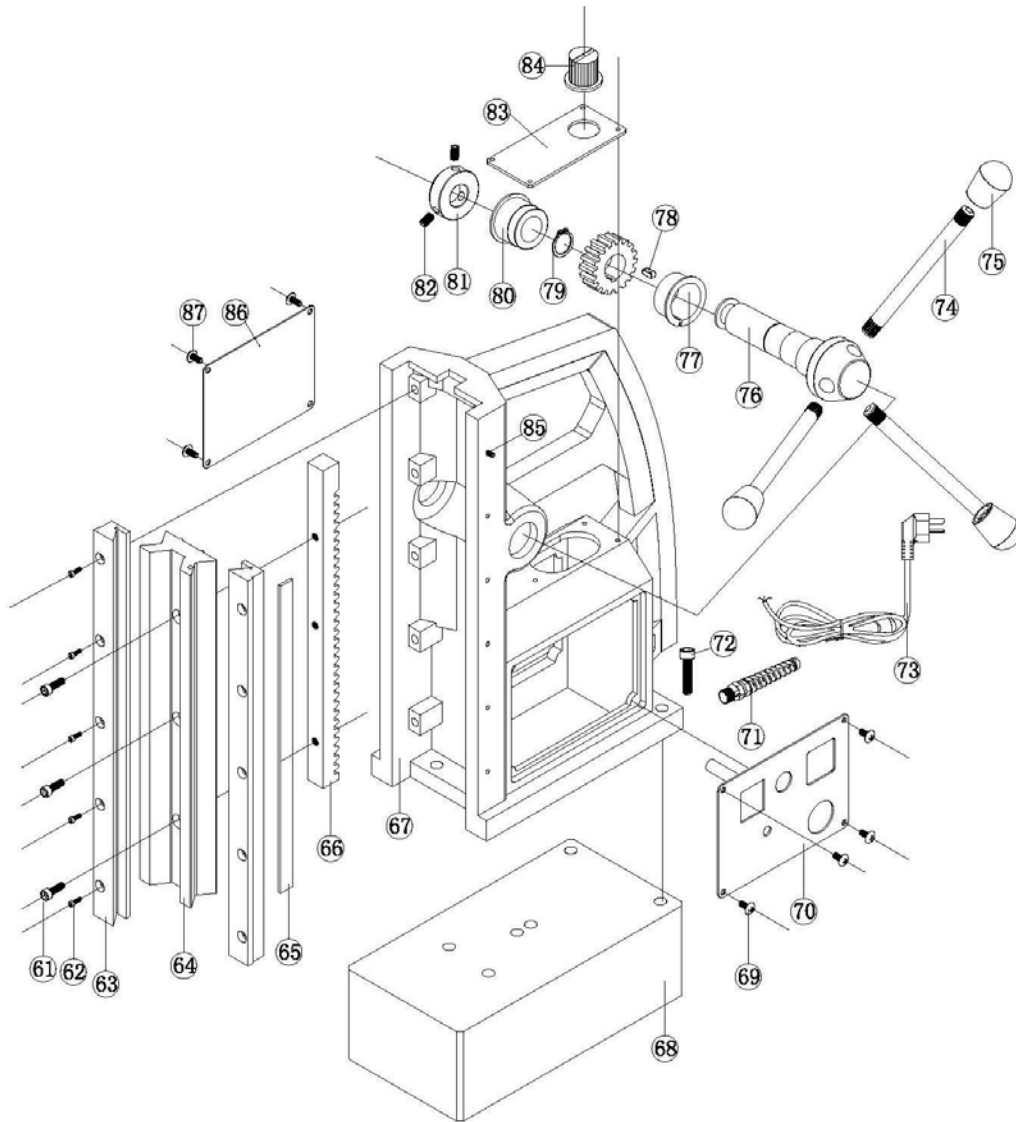
No.	Specification	Qty.	No.	Specification	Qty.
5	Spindle	1	215	The stator shell	1
10	Bearing 6905	1	220	Brush holder	2
15	Rubber ring	1	225	spring	2
20	Seal 35/22/7	1	230	Brush	2
25	Self-tapping screws M6X50	4	235	Flat pad	4
30	Gearbox	1	240	screw M4X12 Phillips	4
35	Pin	1	245	Soft-start circuit boards	1
40	Hex Socket Screws M8X60	1	250	Self-tapping screws M3X12	2



45	Dovetail iron	1	255	Cover	1
50	Rivet spring sets	1	260	Self-tapping M5X40	2
55	Shifting gear knob	1	265	Self-tapping M5X45	2
60	O-ring	1	270	Hose fittings	1
65	Circlip	1	275	Hex Socket Screws M4X16	6
70	Dial lever	1	280	The left of regula	1
75	Seal 32/20/7	1	285	The right of regula	1
80	Bearing 6003	1	290	slide bar	1
85	Downshift speed flat gear	1	295	Lift aluminum	1
90	Circlip	1	300	Rack	1
95	Bearing 608	1	305	Hexagon Screw M6X20	2
100	The rotor gear shaft	1	310	Round Phillips screws M3X6	4
105	Pin	1	315	The rear panel	1
110	rotor flat gear	1	320	Hose fittings	1
115	Bearing 608	1	325	Tight hexagonal M5X8	5
120	O-ring	1	330	Lift rocker	3
125	Intermediate cover	1	335	Pin	1
130	Bearing 608	1	340	Lift shaft	1
135	Shaft gear	1	345	Composite bearings	1
140	Pin	1	350	Lifting gear	1
145	Pagoda flat gear	1	355	Circlip	1
150	Bearing 608	1	360	Bearing 6903	1
155	O-ring	1	365	Flat pad	1
160	Hoops	1	370	E word Circlip	1
165	Seal	1	375	Frame	1
170	Bearing 6001	1	380	Hexagon Screw M4X16	1
175	Rotor	1	385	Anti-bending joints	1
180	Bearing 608	1	390	Power line	1
185	Ring	1	395	Speed governor	1
190	O-ring	1	400	The front panel assembly	1
195	Windshield circle	1	405	Round Phillips screws M3X6	4
200	Black self-tapping M4X65	2	410	Disk	1
205	Flat pad	2	415	Hex Socket Screws (M6X30-2, M6 * 50-2)	4
210	Stator	1	420	Lift the handle	3

15.3 MBM 600LRE






No.	Specification	Qty.	No.	Specification	Qty.
1	spindle	1	41	stator	1
2	steel ball	2	42	inside lining	1
3	sping	1	43	Stator housing	1
4	clamp spring	1	44	Plastic cover	1
5	Washer	1	45	fix screw	4
6	Bearing	1	46	brush carriage	1
7	fixed spanner	2	47	Brush fossa	2
8	tightening screw	1	48	electric brush	2

9	With angle iron strip	1	49	pressure plate screw	4
10	gear box	1	50	compression plate	2
11	Gear box fixed screw	4	51	Screw cap	1
12	spring washer	4	52	hose connector	1
13	Washer	4	53	fix screw	4
14	Gearshift fixing screw	1	61	fixing screw	3
15	shift block	1	62	Edge fixing screw	10
16	O-ring	1	63	regula	2
17	clamp spring	1	64	aluminium plate	1
18	Shift knob	1	65	Iron Bar	1
19	aluminum plate	1	66	gear rack	1
20	rivet	2	67	framework	1
21	inside callipers	1	68	magnetic disc	1
22	bearing	1	69	Front panel screws	1
23	massive plate	1	70	Front panel	1
24	clamp spring	1	71	RAT TAIL	1
25	Medium plate	1	72	fixing screw	4
26	fast plate	1	73	power line	1
27	clamp spring	1	74	racker	3
28	bearing	1	75	Bakelite bal	3
29	bearing	1	76	Steel piece	1
30	Pagoda gear	1	77	Composite bearing	1
31	bearing	1	78	dowel pin	1
32	bearing	1	79	clamp spring	1
33	rotor gear	1	80	plastic jacket	1
34	bearing	1	81	Decorative cover	1
35	middle cover	1	82	Decorative cover screw	3
36	bearing	1	83	Small plate	1
37	rotator	1	84	Governor knob	1
38	bearing	1	85	Lifting adjusting screw	6
39	fan shroud	1	86	backboard	1
40	Stator screw	2	87	backboardfixing screw	4

## 16 KONFORMITÄTSERKLÄRUNG/CERTIFICATE OF CONFORMITY

	<b>Inverkehrbringer / Distributor</b> HOLZMANN MASCHINEN® GmbH A-4170 Haslach, Marktplatz 4 Tel.: +43 7289 71562-0; Fax.: +43 7289 71562-4 www.holzmann-maschinen.at
	<b>Bezeichnung / name</b>
<b>Magnetbohrmaschine / Magnetic drill</b>	
<b>Typ / model</b>	
<b>MBM 450LRE, MBM 600LRE</b>	
<b>EG-Richtlinien / EC-directives</b>	
<ul style="list-style-type: none"> <li>▪ 2006/42/EG</li> <li>▪ 2004/108/EG Annex II</li> </ul>	
<b>Angewandte Normen / applicable Standards</b>	
<ul style="list-style-type: none"> <li>▪ EN ISO 12100-1:2003</li> <li>▪ EN ISO 12100-2:2003/A1:1995</li> <li>▪ EN 60204-1:2006</li> <li>▪ EN 14121-1:2007</li> </ul>	

Hiermit erklären wir, dass die oben genannten Maschinen aufgrund ihrer Bauart in der von uns in Verkehr gebrachten Version den grundlegenden Sicherheits- und Gesundheitsanforderungen der angeführten EG-Richtlinien entsprechen. Diese Erklärung verliert ihre Gültigkeit, wenn Veränderungen an der Maschine vorgenommen werden, die nicht mit uns abgestimmt wurden.

Hereby we declare that the above mentioned machines meet the essential safety and health requirements of the above stated EC directives. Any manipulation or change of the machine not being explicitly authorized by us in advance renders this document null and void.

Haslach, 01.10.2014

Ort / Datum place/date



Gerhard Brunner

Technische Dokumentation  
Technical documentation



Klaus Schörgenhuber

Geschäftsführer / Director

## 17 GARANTIEERKLÄRUNG

(Stand 01.10.2014)

Mängelhaftungsansprüche des Käufers aus dem Kaufvertrag gegenüber dem Verkäufer (Holzmann Vertriebspartner) sowie gesetzliche Gewährleistungsrechte des jeweiligen Landes werden durch diese Garantieerklärung nicht berührt.

Für diese Maschine leisten wir Garantie gemäß folgenden Bedingungen:

- A) Die Garantie umfasst die unentgeltliche Beseitigung aller Mängel an der Maschine, nach Maßgabe der nachfolgenden Regelungen (B-G), welche die ordnungsgemäße Funktion der Maschine beeinträchtigen und nachweislich auf Material- oder Herstellungsfehler beruhen.
- B) Die Garantiezeit beträgt 12 Monate, bei gewerblicher Nutzung 6 Monate, gültig ab Lieferung der Maschine an den Erstendabnehmer. Als Nachweis ist der Original-Ablieferbeleg maßgeblich, bei Selbstabholung der Maschine der Original Kaufbeleg.
- C) Zur Anmeldung von Garantieansprüchen kontaktieren Sie bitte den HOLZMANN Vertriebspartner, von dem Sie die Maschine erworben haben, mit folgenden Unterlagen:
  - >> Kaufbeleg und/oder Ablieferbeleg
  - >> ausgefülltes Serviceformular mit Fehlerbericht
  - >> Bei Anforderung von Ersatzteilen eine Kopie der Ersatzteilzeichnung, mit den benötigten Ersatzteilen markiert.
- D) Die Garantieabwicklung und der Ort der Garantieverfüllung erfolgt nach Maßgabe der HOLZMANN GmbH. Leicht zu behebbende Mängel werden durch unsere Vertriebspartner beseitigt, bei komplexeren Defekten behalten wir uns eine Begutachtung in 4170 Haslach, Österreich vor. Sofern nicht explizit ein zusätzlicher Vor-Ort Servicevertrag abgeschlossen ist, gilt als Erfüllungsort der Garantieleistung stets der HOLZMANN-MASCHINEN Firmensitz in 4170 Haslach, Österreich. Die im Rahmen einer Garantiebearbeitung anfallenden allfälligen Transportkosten von und zum Firmensitz sind in dieser Hersteller-Garantie nicht abgedeckt.
- E) Garantieausschluss bei Mängeln:
  - an Maschinenteilen, welche gebrauchsbedingten oder sonstigen natürlichen Verschleiß unterliegen, sowie Mängeln an der Maschine, die auf einen gebrauchsbedingten oder sonstigen natürlichen Verschleiß zurückzuführen sind.
  - die auf unsachgemäße oder fahrlässige Montage, Inbetriebnahme, bzw. Anschluss an das elektrische Netz zurückzuführen sind.
  - die auf Nichtbeachtung von Bedienungshinweisen, nicht bestimmungsgemäßen Gebrauch, atypischen Umweltbedingungen, sachfremden Betriebsbedingungen und Einsatzgebiet, mangelnde bzw. unsachgemäße Wartung oder Pflege zurückzuführen sind.
  - die durch die Verwendung sowie Einbau von Zubehör-, Ergänzungs- oder Ersatzteilen verursacht wurden, die keine Original HOLZMANN Ersatzteile sind.
  - die geringfügige Abweichungen vom Soll-Zustand darstellen, welche für den Wert oder die Gebrauchstauglichkeit der Maschine unerheblich sind.
  - die auf fahrlässige konstruktionsbedingte Überbeanspruchung zurückzuführen sind. Insbesondere bei Mängeln durch Nutzung, welche durch Belastungsniveau und Umfang als gewerblich einzustufen sind, bei Maschinen, die nach Bauart und Leistungsvermögen nicht für den gewerblichen Gebrauch konstruiert und bestimmt sind.
- F) Im Rahmen dieser Garantie sind weitere Ansprüche des Käufers über die hier ausdrücklich genannten Garantieleistungen hinaus ausgeschlossen.
- G) Diese Hersteller-Garantie wird freiwillig übernommen. Garantieleistungen bewirken daher keine Verlängerung der Garantiefrist und setzen auch keine neue Frist, auch nicht für Ersatzteile, in Gang.

## SERVICE

Nach Ablauf der Garantiezeit können Instandsetzungs- und Reparaturarbeiten von entsprechend geeigneten Fachfirmen durchgeführt werden. Es steht Ihnen auch die HOLZMANN-Maschinen GmbH weiterhin gerne mit Service und Reparatur zur Seite. Stellen Sie in diesem Fall eine unverbindliche Kostenanfrage, unter Angabe der Informationen siehe C) an unseren Kundendienst oder senden Sie uns Ihre Anfrage einfach per umseitig beiliegendem Formular ein.

Mail: [info@holzmann-maschinen.at](mailto:info@holzmann-maschinen.at)

FAX: +43 7289 71562 0

## 18 GUARANTEE TERMS

(applicable from 01.10.2014)

Please consult our troubleshooting section for initial problem solving. Feel free to contact your HOLZMANN reseller or us for Customer Support!

Warranty claims based on your sales contract with your HOLZMANN retailer, including your statutory rights, shall not be affected by this guarantee declaration. HOLZMANN-MASCHINEN grants guarantee according to following conditions:

A) The guarantee covers the correction of deficiencies to the tool/product, at no charge, if it can be verified adequately that the deficiencies were caused by a material or manufacturing fault.

B) The guarantee period lasts 12 months, and is reduced to 6 months for tools in commercial use. The guarantee period begins from the time the new tool is purchased from the first end user. The starting date is the date on the original delivery receipt, or the sales receipt in the case of pickup by the customer.

C) Please lodge your guarantee claims to your HOLZMANN reseller you acquired the claimed tool from with following information:

>> Original Sales receipt and/or delivery receipt

>> Service form (see next page) filed, with a sufficient deficiency report

>> for spare part claims: a copy of the respective exploded drawing with the required spare parts being marked clear and unmistakable.

D) The Guarantee handling procedure and place of fulfillment is determined according to HOLZMANNs sole discretion in accordance with the HOLZMANN retail partner. If there is no additional Service contract made including on-site service, the place of fulfillment is principally the HOLZMANN Service Center in Haslach, Austria.

Transport charges for sending to and from our Service Center are not covered in this guarantee.

E) The Guarantee does not cover:

- Wear and tear parts like belts, provided tools etc., except to initial damage which has to be claimed immediately after receipt and initial check of the product.
- Defects in the tool caused by non-compliance with the operating instructions, improper assembly, insufficient power supply, improper use, abnormal environmental conditions, inappropriate operating conditions, overload or insufficient servicing or maintenance.
- Damages being the causal effect of performed manipulations, changes, additions made to the product.
- Defects caused by using accessories, components or spare parts other than original HOLZMANN spare parts.
- Slight deviations from the specified quality or slight appearance changes that do not affect functionality or value of the tool.
- Defects resulting from a commercial use of tools that - based on their construction and power output - are not designed and built to be used within the frame of industrial/commercial continuous load.

F) Claims other than the right to correction of faults in the tool named in these guarantee conditions are not covered by our guarantee.

G) This guarantee is voluntary. Therefore Services provided under guarantee do not lengthen or renew the guarantee period for the tool or the replaced part.

### SERVICE

After Guarantee and warranty expiration specialist repair shops can perform maintenance and repair jobs. But we are still at your service as well with spare parts and/or product service. Place your spare part / repair service cost inquiry by filing the SERVICE form on the following page and send it:

via Mail to [info@holzmann-maschinen.at](mailto:info@holzmann-maschinen.at)

or via Fax to: +43 7289 71562 4



## 19 PRODUKTBEOBACHTUNG PRODUCT EXPERIENCE FORM

Wir beobachten unsere Produkte auch nach der Auslieferung.

Um einen ständigen Verbesserungsprozess gewährleisten zu können, sind wir von Ihnen und Ihren Eindrücken beim Umgang mit unseren Produkten abhängig:

- Probleme, die beim Gebrauch des Produktes auftreten
- Fehlfunktionen, die in bestimmten Betriebssituationen auftreten
- Erfahrungen, die für andere Benutzer wichtig sein können

Wir bitten Sie, derartige Beobachtungen zu notieren und an diese per E-Mail, Fax oder Post an uns zu senden:

We observe the quality of our delivered products in the frame of a Quality Management policy.

Your opinion is essential for further product development and product choice. Please let us know about your:

- Impressions and suggestions for improvement.
- experiences that may be useful for other users and for product design
- Experiences with malfunctions that occur in specific operation modes

We would like to ask you to note down your experiences and observations and send them to us via FAX, E-Mail or by post:

Meine Beobachtungen / My experiences:


**Name / name:**  
**Produkt / product:**  
**Kaufdatum / purchase date:**  
**Erworben von / purchased from:**  
**E-Mail/ e-mail:**

Vielen Dank für Ihre Mitarbeit! / Thank you for your kind cooperation!

**KONTAKTADRESSE / CONTACT:**  
**HOLZMANN MASCHINEN GmbH**  
 4170 Haslach, Marktplatz 4 AUSTRIA  
 Tel : +43 7289 71562 0  
 Fax: +43 7289 71562 4  
 info@holzmann-maschinen.at

# SERVICEFORMULAR / SERVICE FORM

Bitte kreuzen Sie eine der untenstehenden an / Please tick one box from below:

- Serviceanfrage / service inquiry  
 Ersatzteilanfrage / spare part inquiry  
 Garantierantrag / guarantee claim

## 1. Daten Antragsteller (\* sind Pflichtfelder) / senders information (\* required)

- \* Vorname, Nachname / first name, family name \_\_\_\_\_
- \* Straße, Hausnummer / street, house number \_\_\_\_\_
- \* PLZ, Ort / ZIP code, place \_\_\_\_\_
- \* Staat / country \_\_\_\_\_
- \* (Mobil)telefon / (mobile) phone \_\_\_\_\_  
*International numbers with country code*
- \* E-Mail \_\_\_\_\_
- Fax \_\_\_\_\_

## 2. Geräteinformationen / tool information

Seriennummer/serial number: \_\_\_\_\_ \*Maschinentype/machine type: \_\_\_\_\_

### 2.1 benötigte Ersatzteile / required spare parts

Ersatzteilnummer / Part No <sup>o</sup>	Beschreibung / description	Anzahl / number

### 2.2 Problembeschreibung / problem description

Bitte führen Sie in der Fehlerbeschreibung unter anderem an:  
 Was hat den Defekt verursacht bzw. was war die letzte durchgeführte Tätigkeit, bevor Ihnen das Problem/der Defekt aufgefallen ist?  
 bei Elektrodefekten: Wurde die Stromzuleitung sowie die Maschine bereits von einem Elektrofachmann geprüft

Please describe amongst others in the problem:  
 What has cause the problem/defect, what was the last activity before you noticed the problem/defect?  
 For electrical problems: Have you had checked you electric supply and the machine already by a certified electrician?

## 3. Bitte beachten

UNVOLLSTÄNDIG AUSGEFÜLLTE FORMULARE KÖNNEN NICHT BEARBEITET WERDEN!  
 GARANTIEANTRÄGE KÖNNEN AUSSCHLISSLICH UNTER BEILAGE DES KAUFBELEGES/ABLIEFERBELEGES AKZEPTIERT WERDEN.  
 BEI ERSATZTEILBESTELLUNGEN LEGEN SIE DIESEM FORMULAR EINE KOPIE DER BETREFFENDEN ERSATZTEILZEICHNUNG BEI! MARKIEREN SIE DARAUFG DIE BENÖTIGTEN ERSATZTEILE. DIES ERLEICHTERT UNS DIE IDENTIFIZIERUNG UND ERMÖGLICHT SO EINE RASCHERE BEARBEITUNG.

VIELEN DANK!

## / Additional information

INCOMPLETELY FILLED SERVICE FORMS CANNOT BE PROCESSED!  
 FOR GUARANTEE CLAIMS PLEASE ADD A COPY OF YOUR ORIGINAL SALES / DELIVERY RECEIPT OTHERWISE IT CANNOT BE ACCEPTED.  
 FOR SPARE PART ORDERS PLEASE ADD TO THIS SERVICE FORM A COPY OF THE RESPECTIVE EXPLODED DRAWING WITH THE REQUIRED SPARE PARTS BEING MARKED CLEARLY AND UNMISTAKABLE.  
 THIS HELPS US TO IDENTIFY THE REQUIRED SPARE PARTS FASTLY AND ACCELERATES THE HANDLING OF YOUR INQUIRY.

THANK YOU FOR YOUR COOPERATION!