

MANN®

HOLZ

MASCHINEN

METALL BEARBEITUNG

Bedienungsanleitung



Fräsmaschine

BF 25VL



*Bedienungsanleitung und Sicherheitshinweise
lesen und beachten!*

*Technische Änderungen sowie
Druck- und Satzfehler vorbehalten!*

HOLZMANN-MASCHINEN
Humer GmbH
A-4710 Grieskirchen, Schlüsselberg 8
Tel 0043 (0) 7248 61116-0
Fax 0043 (0) 7248 61116-6

HOLZMANN-MASCHINEN
Schörghuber GmbH
A-4170 Haslach, Marktplatz 4
Tel 0043 (0) 7289 71562-0
Fax 0043 (0) 7289 71562-4

Sehr geehrter Kunde!

Diese Bedienungsanleitung enthält Informationen und wichtige Hinweise zur Inbetriebnahme und Handhabung der Fräsmaschine BF 25VL.

Die Bedienungsanleitung ist Bestandteil der Maschine und darf nicht entfernt werden. Bewahren Sie sie für spätere Zwecke auf und legen Sie diese Anleitung der Maschine bei, wenn sie an Dritte weitergegeben wird!

Bitte beachten Sie die Sicherheitshinweise!

Lesen Sie vor Inbetriebnahme diese Anleitung aufmerksam durch. Der sachgemäße Umgang wird Ihnen dadurch erleichtert, Missverständnissen und etwaigen Schäden wird vorgebeugt.

Halten Sie sich an die Warn- und Sicherheitshinweise. Missachtung kann zu ernststen Verletzungen führen.



Durch die ständige Weiterentwicklung unserer Produkte können Abbildungen und Inhalte geringfügig abweichen. Sollten Sie Fehler feststellen, informieren Sie uns bitte.

Technische Änderungen vorbehalten!

Urheberrecht

© 2009

Diese Dokumentation ist urheberrechtlich geschützt. Die dadurch verfassungsmäßigen Rechte bleiben vorbehalten! Insbesondere der Nachdruck, die Übersetzung und die Entnahme von Fotos und Abbildungen werden gerichtlich verfolgt – Gerichtsstand ist Rohrbach!

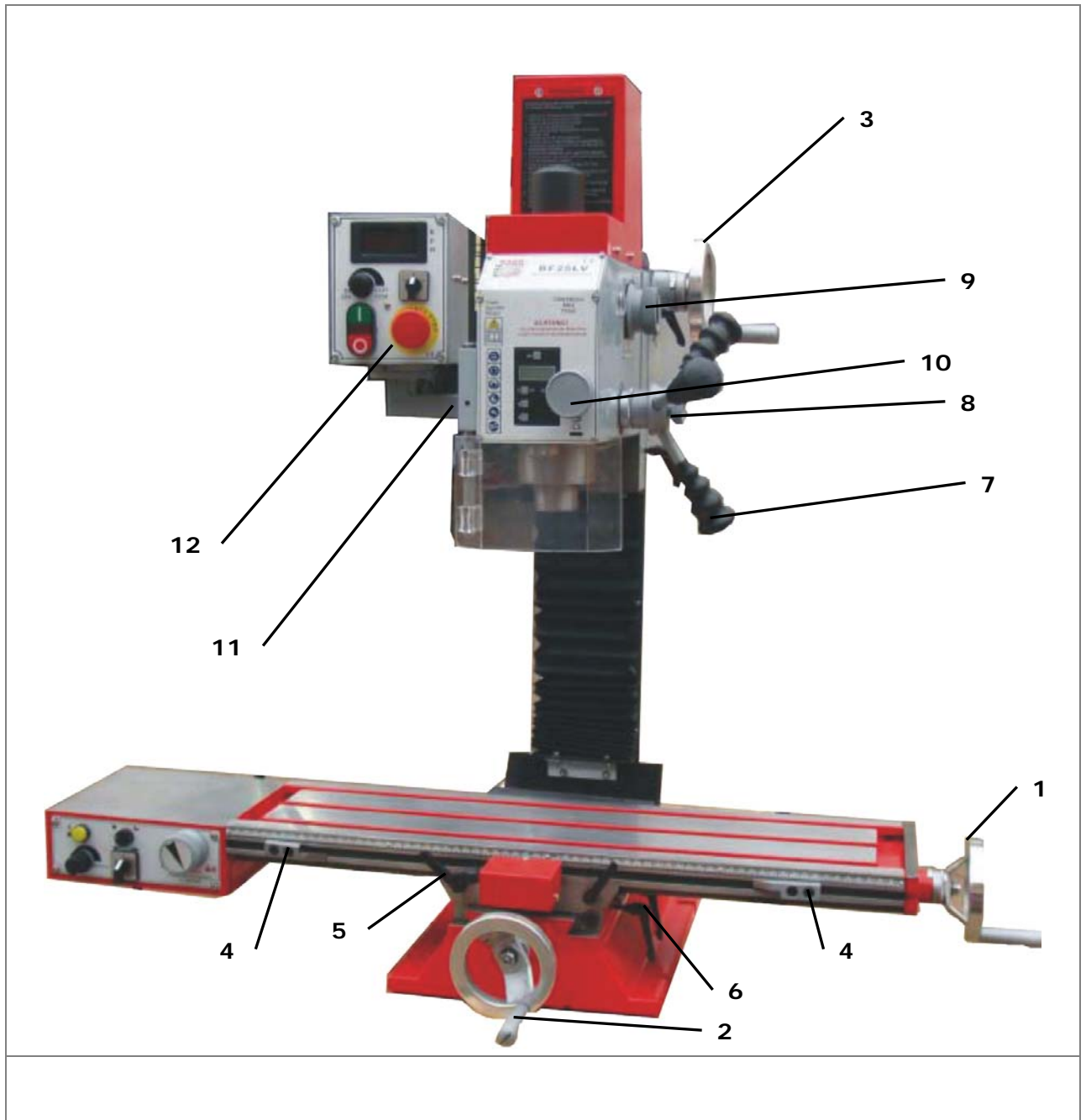
Kundendienstadressen

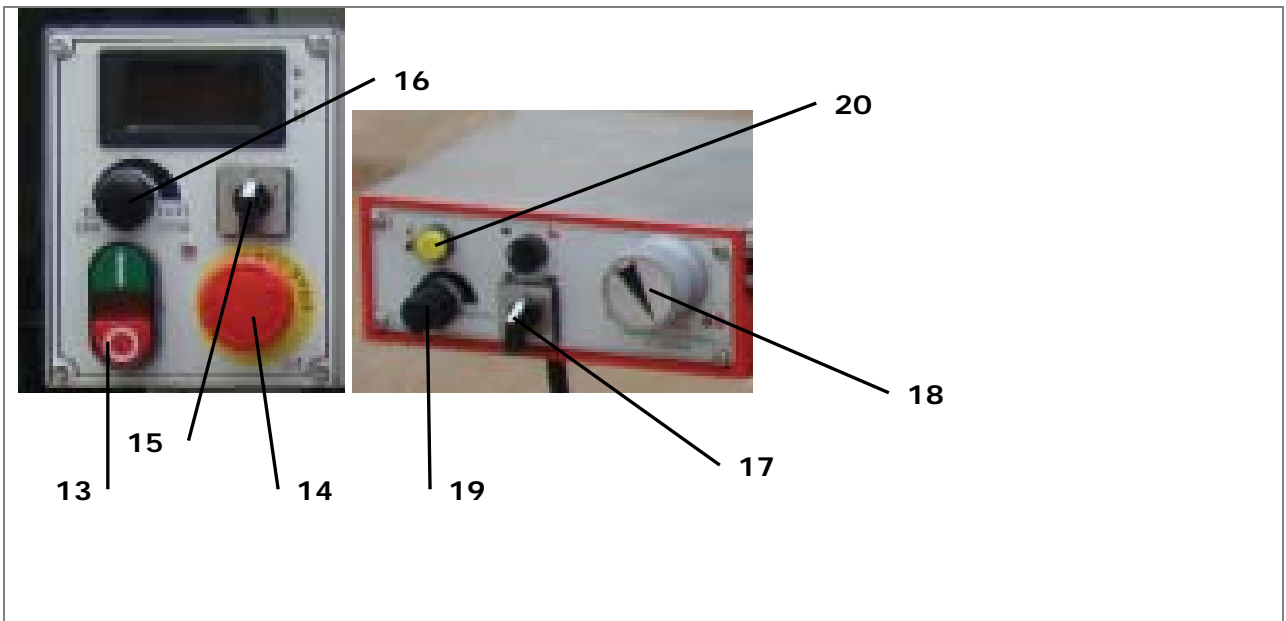
HOLZMANN MASCHINEN GmbH
A-4170 Haslach, Marktplatz 4
Tel 0043 7289 71562 - 0
Fax 0043 7289 71562 - 4

1	TECHNIK	5
1.1	Komponenten und Bedienelemente	5
1.2	Technische Daten BF 25VL	7
2	SICHERHEIT	8
2.1	Bestimmungsgemäße Verwendung	8
2.1.1	Arbeitsbedingungen	8
2.2	Allgemeine Sicherheitshinweise	8
2.3	Unzulässige Verwendung	10
2.4	Restrisiken	10
3	MONTAGE	11
3.1	Vorbereitende Tätigkeiten	11
3.1.1	Lieferumfang	11
3.1.2	Montage	11
3.1.3	Vorbereitung der Oberflächen	12
3.2	Montage der zum Transport abmontierten Teile	12
3.2.1	Montage Grundplatte/Gusssockel	12
3.3	Elektrischer Anschluss	13
3.3.1	Verlängerungskabel	13
4	BEDIENUNG	15
4.1	Spindelaufnahme	15
4.2	Schwenken des Bohrkopfes	15
5	WARTUNG	16
5.1	Vorschübe nachjustieren	16
6	FEHLERBEHEBUNG	17
7	ERSATZTEILE	18
7.1	Explosionszeichnung BF 25VL	18
	Ersatzteilbestellung	27
	KONFORMITÄTSERKLÄRUNG / CERTIFICATE OF CONFORMITY	28
8	PRODUKTBEOBACHTUNG	29

1 TECHNIK

1.1 Komponenten und Bedienelemente





1	Handrad Verstellung X-Achse	Bewegt Kreuztisch von vorne gesehen links-rechts
2	Handrad Verstellung Y-Achse	Bewegt Kreuztisch von vorne gesehen vor-zurück
3	Handrad Höhenverstellung Z-Achse	Bewegt Handrad in der Vertikalrichtung
4	Verstellbare Tischanschläge	
5	Fixierhebel	Longitudinal
6	Fixierhebel	Quer
7	Handrad Zustellung	
8	Fixierknauf Zustellung	
9	Schalter Drehzahl H/L	L (50-1125 rpm) , H (100-2250 rpm)
10	Feinzustellung	Nach Fixieren von (8)
11	Fixierhebel Pinolenhub	
12	Bedienkonsole	
13	EIN/AUS	
14	NOTAUS	In periodischen Abständen überprüfen
15	L/0/R	LINKSLAUF/ AUS / RECHTSLAUF
16	Drehzahlregler	stufenlos
17	Links- Rechtsvorschub	
18		
19	Regelung Vorschubgeschwindigkeit	
20	Signallampe	

1.2 Technische Daten BF 25VL

Netzanschluss	V/PH/Hz	230V/3PH/50Hz
Motorleistung	PS(S1)	1.0
Pinolenhub	mm	50mm
Pinolenaufnahme	Type	MK3
Max. Fingerfräserdurchmesser	mm	25
Max. Planfräserdurchmesser	mm	63
Spindeldrehzahl niedrige (L)	rpm	Variabel: 50-1125
Spindeldrehzahl hohe (H)	rpm	Variabel:100-2250
Max. Tischverstellung X-Achse	mm	480
Max. Tischverstellung Y-Achse	mm	175
Max. Verstellung Z-Achse	mm	380
T-Nuten	mm	12
Max. Belastung Arbeitstisch	kg	55
Abmessungen Arbeitstisch	mm	700x180
Gewicht	Kg N/B	114/140

2 SICHERHEIT

2.1 Bestimmungsgemäße Verwendung

Die Maschine nur in technisch einwandfreiem Zustand sowie bestimmungsgemäß, sicherheits- und gefahrenbewusst benutzen! Störungen, welche die Sicherheit beeinträchtigen können, umgehend beseitigen lassen!

Es ist generell untersagt, sicherheitstechnische Ausrüstungen der Maschine zu ändern oder unwirksam zu machen!

Die BF 25VL ist für folgende Tätigkeiten vorgesehen:

Bohren, Fräsen in: Metall, Holz mit entsprechenden Bohrköpfen

Für eine andere oder darüber hinausgehende Benutzung und daraus resultierende Sachschäden oder Verletzungen übernimmt HOLZMANN-MASCHINEN keine Verantwortung oder Garantieleistung.

2.1.1 Arbeitsbedingungen

Die Maschine ist für die Arbeit unter folgenden Bedingungen bestimmt:

Feuchtigkeit	max. 70%
Temperatur	von +5°C bis +40°C
Höhe über dem Meeresspiegel	max. 1000 m

Die Maschine ist nicht für den Betrieb im Freien bestimmt.

Die Maschine ist nicht für den Betrieb unter explosionsgefährlichen Bedingungen bestimmt.

2.2 Allgemeine Sicherheitshinweise

Warnschilder und/oder Aufkleber an der Maschine, die unleserlich sind oder entfernt wurden, sind umgehend zu erneuern!

Zur Vermeidung von Fehlfunktionen, Schäden und gesundheitlichen Beeinträchtigungen sind folgende Hinweise UNBEDINGT zu beachten:



Arbeitsbereich und Boden rund um die Maschine sauber und frei von Öl, Fett und Materialresten halten!

Für eine ausreichende Beleuchtung im Arbeitsbereich der Maschine sorgen!

Die Maschine nicht im Freien verwenden!

Bei Müdigkeit, Unkonzentriertheit bzw. unter Einfluss von Medikamenten, Alkohol oder Drogen ist das Arbeiten an der Maschine verboten!



Das Klettern auf die Maschine ist verboten!
Schwere Verletzungen durch Herunterfallen oder Kippen der Maschine sind möglich!



Die BF 25VL darf nur vom eingeschulten Fachpersonal bedient werden.

Unbefugte, insbesondere Kinder, und nicht eingeschulte Personen sind von der laufenden Maschine fern zu halten!



Wenn Sie an der Maschine arbeiten, tragen Sie keinen lockeren Schmuck, weite Kleidung, Krawatten oder langes, offenes Haar. Lose Objekte können sich im Schleifband verfangen und zu Verletzungen führen!



Bei Arbeiten an der Maschine geeignete Schutzausrüstung (Schutzhandschuhe, Schutzbrille, Gehörschutz, ...) tragen!



Die laufende Maschine darf nie unbeaufsichtigt sein! Vor dem Verlassen des Arbeitsbereiches die Maschine ausschalten und warten, bis die Spindel still steht!



Vor Wartungsarbeiten oder Einstellarbeiten ist die Maschine von der Spannungsversorgung zu trennen! Vor dem Trennen der Spannungsversorgung den Hauptschalter ausschalten (OFF). Verwenden Sie das Netzkabel nie zum Transport oder zur Manipulation der Maschine!

Am Gerät befinden sich nur wenige von Ihnen zu wartenden Komponenten. Es ist nicht notwendig, die Maschine zu demontieren. Reparaturen nur durch den Fachmann durchführen lassen!

Zubehör: Verwenden Sie nur von HOLZMANN empfohlenes Zubehör!

Wenden Sie sich bei Fragen und Problemen an unsere Kundenbetreuung.

2.3 Unzulässige Verwendung

- Der Betrieb der Maschine unter Bedingungen außerhalb der in dieser Anleitung angegebenen Grenzen ist nicht zulässig.
- Der Betrieb der Maschine ohne die vorgesehenen Schutzvorrichtungen ist unzulässig;
- die Demontage oder das Ausschalten der Schutzvorrichtungen ist untersagt.
- Etwaige Änderungen in der Konstruktion der Maschine sind unzulässig.
- Der Betrieb der Maschine auf eine Art und Weise bzw. zu Zwecken, die den Anweisungen dieser Bedienungsanleitung nicht zu 100% entspricht, ist untersagt.

Für eine andere oder darüber hinausgehende Benutzung und daraus resultierende Sachschäden oder Verletzungen übernimmt HOLZMANN-MASCHINEN keine Verantwortung oder Garantieleistung.

2.4 Restrisiken

Auch bei Einhaltung aller Sicherheitsbestimmungen und bei bestimmungsgemäßer Verwendung sind folgende Restrisiken zu beachten:

- Verletzungsgefahr für die Hände/Finger durch den rotierenden Bohrkopf während dem Betrieb.
- Haare und lose Kleidung etc. können vom rotierenden Bohrkopf erfasst und aufgewickelt werden! Schwere Verletzungsgefahr! Sicherheitsbestimmungen bzgl. Arbeitskleidung unbedingt beachten.
- Verletzungsgefahr durch Kontakt mit spannungsführenden Bauteilen.
- Verletzungsgefahr durch Kippen der Maschine
- Schnittgefahr durch nicht entgratete Bohrkanten
- Verletzungsgefahr für das Auge durch herumfliegende Teile, auch mit Schutzbrille.

Diese Risiken können minimiert werden, wenn alle Sicherheitsbestimmungen angewendet werden, die Maschine ordentlich gewartet und gepflegt wird und die Maschine bestimmungsgemäß und von entsprechend geschultem Fachpersonal bedient wird. Trotz aller Sicherheitsvorrichtungen ist und bleibt ihr gesunder Hausverstand und Ihre entsprechende technische Eignung/Ausbildung zur Bedienung einer Maschine wie der SB 4132H der wichtigste Sicherheitsfaktor!

3 MONTAGE

3.1 Vorbereitende Tätigkeiten

3.1.1 Lieferumfang

Überprüfen Sie nach Erhalt der Lieferung, ob alle Teile in Ordnung sind. Melden Sie Beschädigungen oder fehlende Teile umgehend Ihrem Händler oder der Spedition. Sichtbare Transportschäden müssen außerdem gemäß den Bestimmungen der Gewährleistung unverzüglich auf dem Lieferschein vermerkt werden, ansonsten gilt die Ware als ordnungsgemäß übernommen.

- BF 25VL Fräsmaschine
- Toolbox
- 4x Schraube mit Beilagscheibe

Die Toolbox beinhaltet (Stand 20.05.2009):

- Bohrfutter (3-16mm)
- Bohrfutterschlüssel
- Kreuzschraubenzieher
- Schraubenzieher
- Gabelschlüssel 17, 19mm
- Gabelschlüssel 25mm
- 6 Inbusschlüssel (2,5, 3, 4, 5, 6, 8)
- Ölpumpe
- Anzugspindel MK2, B16/M10
- Handradgriffe 2x (für Transport abmontiert)



3.1.2 Montage

Wählen Sie einen passenden Platz für die Maschine;

- Wenn Sie die Maschine mit Untergestell gekauft haben, sorgen Sie dafür, dass der Untergrund fest und eben ist. Befestigen Sie die Maschine mit den 4 beiliegenden Schrauben auf dem Untergestell.



- Wenn Sie die Maschine OHNE Untergestell erworben haben, suchen Sie sich eine geeignete, nivellierte, ebene, Arbeitsunterlage (z.B. stabile Werkbank), auf der sie die Maschine durch die 4 Bohrungen A mittels den beigelegten Schrauben BEFESTIGEN können.



- Schrauben Sie die Griffe auf die Handräder auf.

3.1.3 Vorbereitung der Oberflächen

Beseitigen Sie das Konservierungsmittel, das zum Korrosionsschutz der Teile ohne Anstrich aufgetragen ist. Das kann mit den üblichen Lösungsmitteln geschehen. Dabei keine Nitrolösungsmittel oder ähnliche Mittel und in keinem Fall Wasser verwenden

HINWEIS

Der Einsatz von Farbverdünnern, Benzin, aggressiven Chemikalien oder Scheuermitteln führt zu Sachschäden an den Oberflächen!

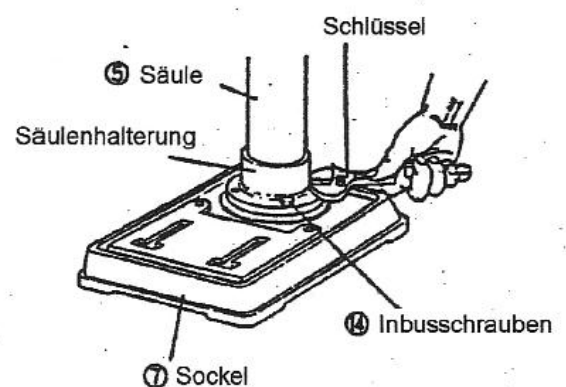
Daher gilt:
Bei der Reinigung nur milde Reinigungsmittel verwenden

3.2 Montage der zum Transport abmontierten Teile

Die SB 4132H wird vormontiert ausgeliefert.

3.2.1 Montage Grundplatte/Gusssockel

Grundplatte bei den 4 Bohrungen an den Ecken der Grundplatte mit 4 M10-1.5 Sechskantschrauben am Boden befestigen! Dies sorgt für einen sicheren Stand.



3.3 Elektrischer Anschluss

ACHTUNG



Bei Arbeiten an einer nicht geerdeten Maschine:

Schwere Verletzungen durch Stromschlag im Falle einer Fehlfunktion möglich!

Daher gilt:
 Maschine muss geerdet sein und an einer geerdeten Steckdose betrieben werden

- Der elektrische Anschluss der Maschine ist für den Betrieb an einer geerdeten Steckdose vorbereitet!
- Der Stecker darf nur mit einer fachgerecht montierten und geerdeten Steckdose verbunden werden!
- Der mitgelieferte Stecker darf nicht verändert werden. Sollte der Stecker nicht passen oder defekt sein, darf nur ein qualifizierter Elektrotechniker diesen Stecker modifizieren bzw. erneuern!
- Im Falle einer Reparatur oder eines Austausches darf der Erdungsleiter nicht an eine unter Spannung stehende Dose angeschlossen werden!
- Überprüfen Sie mit einem qualifizierten Elektriker oder Servicetechniker, dass die Erdungsanweisungen verstanden wurden und die Maschine geerdet ist!
- Ein beschädigtes Kabel ist umgehend zu erneuern!

3.3.1 Verlängerungskabel

Überzeugen Sie sich, dass das Verlängerungskabel in gutem Zustand und für die Leistungsübertragung geeignet ist. Ein unterdimensioniertes Kabel verringert die Leistungsübertragung und erwärmt sich stark. Folgende Tabelle zeigt die passende Größe in Abhängigkeit von Strom und Länge.

Ampere	Verlängerungskabel in Meter					
	8	16	24	33	50	66
< 5	16	16	16	14	12	12
5 bis 8	16	16	14	12	10	n.e.
8 bis 12	14	14	12	10	n.e.	n.e.
12 bis 15	12	12	10	10	n.e.	n.e.
15 bis 20	10	10	10	n.e.	n.e.	n.e.
20 bis 30	10	n.e.	n.e.	n.e.	n.e.	n.e.

DC-Motor - type ist 93ZYT005, 230V, 5600rpm, 2.7A, 750W

Bevor sie die Maschine anschließen, sollte sichergestellt werden, dass die elektrischen Werte der Stromversorgung mit denen der Maschine übereinstimmen.

Stellen Sie sicher, dass alle 2 Phasen (L,N) korrekt angebunden sind

Indikatoren für hohen Widerstand bei einer Phase bzw. Inkorekkten Anschluss sind:

Motor läuft schnell heiß (3-4 Minuten).

Motor läuft laut und bringt sehr geringe Leistung.

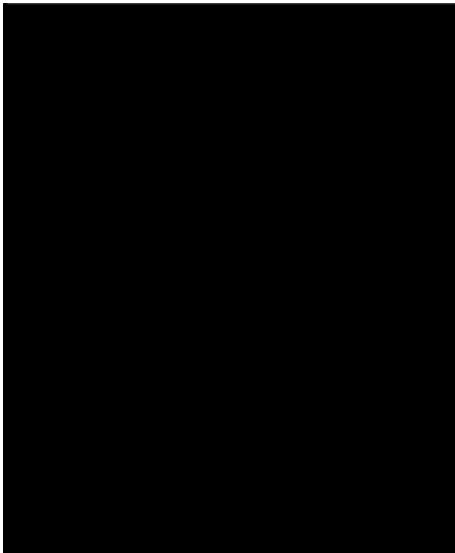


Maschinensicherung (E) mit 10A ist an der Rückseite der Bedienkonsole positioniert. Drehen Sie den Knopf gegen den UZS um diesen zu öffnen und die Sicherung zu wechseln. UZS um wieder anzuziehen.

4 BEDIENUNG

4.1 Spindelaufnahme

Mit Anzugsgewinde.



Zum Lösen: Schutzabdeckung (A) abnehmen. Das Anzugsgewinde ist mit einem Gegengewinde (C) verbunden. Gegengewinde (C) mit 17-er Schlüssel fixieren, Anzugsgewinde mit 8-er Schlüssel drehen, sodass Gegengewinde gelockert. Gegengewinde C abnehmen.

Mit 25-er Schlüssel die Aufnahme fixieren, Anzugsgewinde drehen bis Aufnahme gelockert. Nun können Sie mit der einen Hand die Aufnahme nehmen, mit der anderen das Anzugsgewinde ganz herausschrauben.

Fixieren sinngemäß in umgekehrter Reihenfolge.

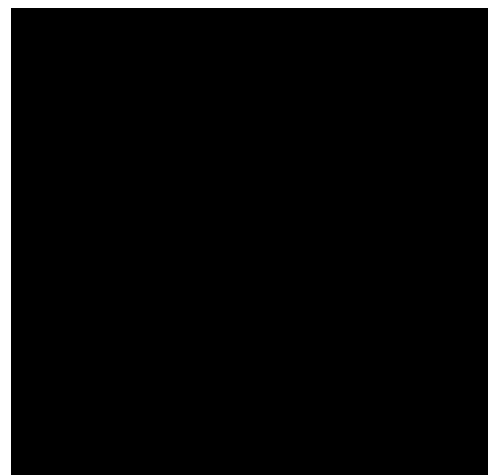
4.2 Schwenken des Bohrkopfes

Der Bohrkopf kann Links/Rechts geschwenkt werden.

Lockern Sie hierzu die beiden Sechskantmut-

Schwenken Sie den Bohrkopf, bis Sie den gewünschten Winkel, abzulesen an Skala (O), erhalten.

Fixieren Sie nun wieder die beiden Muttern.



wer-

tern.

reicht

5 WARTUNG

ACHTUNG



Bei Reinigung und Instandhaltung bei angeschlossener Maschine:

Sachschaden und schwere Verletzungen durch unbeabsichtigtes Einschalten der Maschine möglich!

Daher gilt:

Vor Wartungsarbeiten Maschine ausschalten und von der Spannungsversorgung trennen



Die Maschine ist wartungsarm und enthält nur wenig Teile, die der Bediener einer Instandhaltung unterziehen muss.

Störungen oder Defekte, die die Sicherheit der Maschine beeinträchtigen können, umgehend beseitigen lassen.

Reparaturtätigkeiten dürfen nur von Fachpersonal durchgeführt werden!

Die vollständige und gänzliche Reinigung garantiert eine lange Lebensdauer der Maschine und stellt eine Sicherheitsvoraussetzung dar. Verwenden Sie ausschließlich milde Reinigungsmittel, d.h. kein Benzin, Petroleum, Soda etc ...

Prüfen Sie regelmäßig, ob die Warn- und Sicherheitshinweise an der Maschine vorhanden und in einwandfrei leserlichem Zustand sind.

Prüfen Sie vor jedem Betrieb den einwandfreien Zustand der Sicherheitseinrichtungen.

Bei Lagerung der Maschine darf diese nicht in einem feuchten Raum aufbewahrt werden und muss gegen den Einfluss von Witterungsbedingungen geschützt werden.

Vor der ersten Inbetriebnahme, sowie nachfolgend alle 100 Arbeitsstunden alle beweglichen Verbindungsteile (falls erforderlich vorher mit einer Bürste von Spänen und Staub reinigen) mit einer dünnen Schicht Schmieröl oder Schmierfett einschmieren.

Die Beseitigung von Defekten erledigt Ihr Fachhändler. Reparaturtätigkeiten dürfen nur von Fachpersonal durchgeführt werden!

5.1 Vorschübe nachjustieren

Durch den Betrieb kommt es allmählich zu leichter Abnützung des Vorschubmechanismus. Um eventuell entstehende Ungenauigkeiten zu kompensieren, können Sie den X, Y und Z-Achsen Vorschub nachjustieren.

A: Justierschraube X-Achsen Vorschub

B: Justierschraube Y-Achsen Vorschub

C: Justierschraube Z-Achsen Vorschub



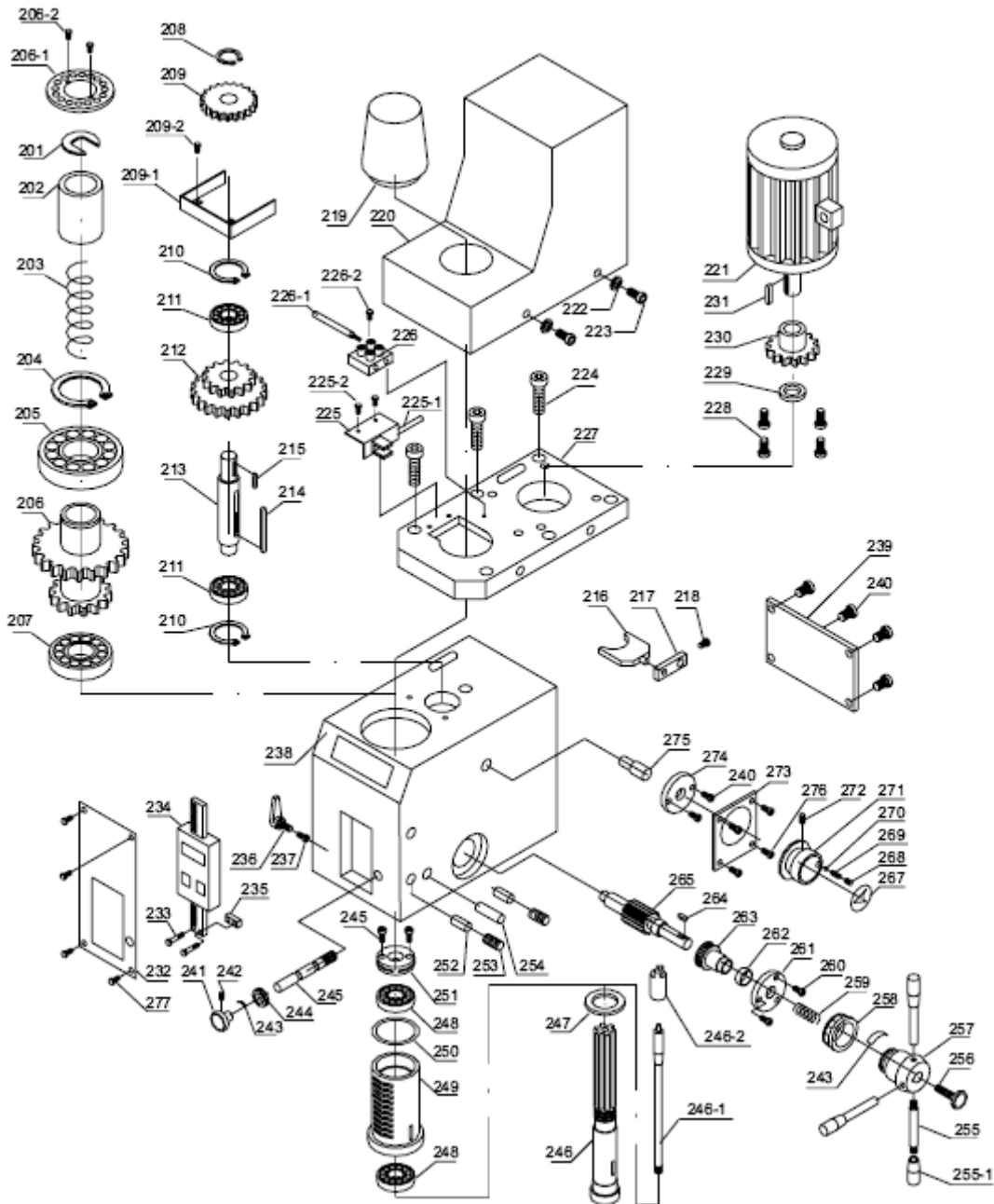
6 FEHLERBEHEBUNG

Bevor Sie die Arbeit zur Beseitigung von Defekten beginnen, trennen Sie die Maschine von der Stromversorgung.

Fehler	Mögliche Ursache	Behebung
Motor läuft nicht	1. Netzanschluss inkorrekt	Von Fachmann überprüfen lassen
	2. Schalter defekt	Austausch
	3. Sicherung defekt	Austausch (10 A)
	4. Motor defekt	Austausch
Motor bringt keine Leistung, Motor läuft nach Einschalten in 3-4 Minuten heiß	Eine Phase versorgt den Motor nicht korrekt, zu hoher Widerstand bzw. inkorrekter Anschluss	Von Elektrofachmann überprüfen lassen
Ungewöhnliches Betriebsgeräusch	Anzugspindel deformiert Eine Phase läuft nicht richtig	Austausch Von Fachmann überprüfen lassen
Bohrloch ist dezentriert, Bohrfutter eiert	Bohrer zu stumpf für Material	Schärfen, Wechsel
	Zu hohe Drehzahl	reduzieren
	Aufnahme verunreinigt	reinigen
	Bohrer nicht korrekt eingespannt	Überprüfen
	Bohrfutter lose in Aufnahme	festziehen
	Kugellager ausgeleiert	Wechsel
Bit dreht fehlerhaft bzw. stoppt	Zu schnelle Zustellung	Zustellungsgeschwindigkeit reduzieren
Bohrfutter schwer zu befestigen bzw. zu lösen	Verunreinigung	Reinigen
Bohrer raucht	Falsches Verhältnis Geschwindigkeit/ Material	Zu hohe Geschwindigkeit, Reduzieren!
		Schmiermittel verwenden

7 ERSATZTEILE

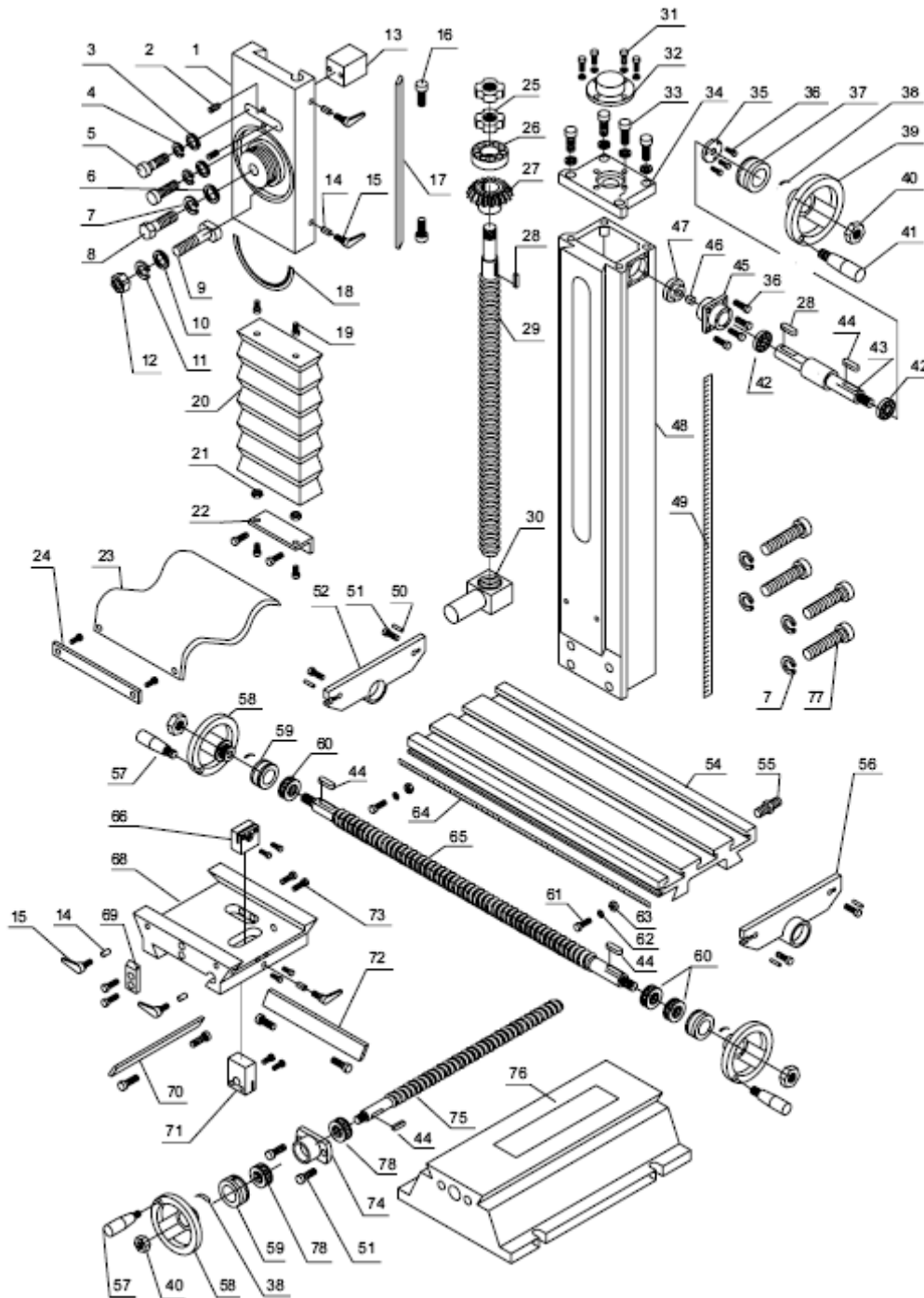
7.1 Explosionszeichnung BF 25VL



NO.	Beschreibung.	Menge	Bestell-Nr.	Spezifikation
1	Position Washer	1	201	
2	Bush	1	202	035 45*steel
3	Spring	1	203	2.5x28x100
4	Snap Ring	1	204	0 45
5	Bearing	1	205	6209
6	Gears	1	206	60/70T
7	Raster Ring	1	206-1	16 Bore
8	Screw	2	206-2	M3x8
9	Bearing	1	207	7007
10	Snap Ring	1	208	015
11	Gears	1	209	37T
12	Guard	1	209-1	
13	Screw	2	209-2	M3x6
14	Snap Ring	2	210	0 32
15	Bearing	2	211	6002
16	Shafting Gear	1	212	42/62T
17	Shaft	1	213	
18	Key	1	214	5X50
19	Key	1	215	C5x12
20	Fork	1	216	
21	Fork Arm	1	217	
22	Set Screw	1	218	5x8
23	Drawbar Cover	1	219	
24	Motor Cover	1	220	
25	Motor	1	221	91 ZYT005
26	Washer	6	222	M4x8
27	Washer	6	223	M4
28	Screw	6	224	M6x14
29	Bracket for finder	1	225	(Optional)
30	Electrical wire	1	225-1	
31	Screw	2	225-2	M3x6
32	Terminal	1	226	(Optional)
33	Electrical wire	1	226-1	(Optional)
34	Screw	1	226-2	M3x12
35	Motor Plate	1	227	
36	Screw	6	228	M5x12

37	Snap Ring	1	229	M10
38	Gear	2	230	25T
39	Key	1	231	C4X6
40	Label	1	232	
41	Screw	2	233	M3x6
42	Digital Scale	1	234	(Optional)
43	Base	1	235	
44	Locking Lever	1	236	M8x20
45	Brass Pin	1	237	08x16.2
46	Mill Head	1	238	
47	Plate for Head	1	239	
48	Screw	6	240	M4x8
49	Knob	1	241	
50	Set Screw	1	242	M5x6
51	Spring Piece	2	243	
52	Dial	1	244	
53	Worm Shaft	1	245	
54	Spindle	1	246	
55	Drawbar	1	246-1	M10
56	Retainer cup	1	246-2	
57	Ring	1	247	M24x1
58	Bearing	2	248	32005
59	Sleeve	1	249	
60	Rubber Ring	1	250	58x2.65
61	Adjusted Nut	1	251	
62	Brass Pin	4	252	B4x20
63	Set Screw	4	253	M5X12
64	Pin	1	254	A6x30
65	Handle	3	255	
66	Knob	1	256	M8
67	Base	1	257	
68	Dial	1	258	
69	Spring	1	259	1.2x12x2.5
70	Screw	3	260	M4X40
71	Flange	1	261	052
72	Washer	1	262	025
73	Worm Gear	1	263	25T
74	Key	1	264	4x12

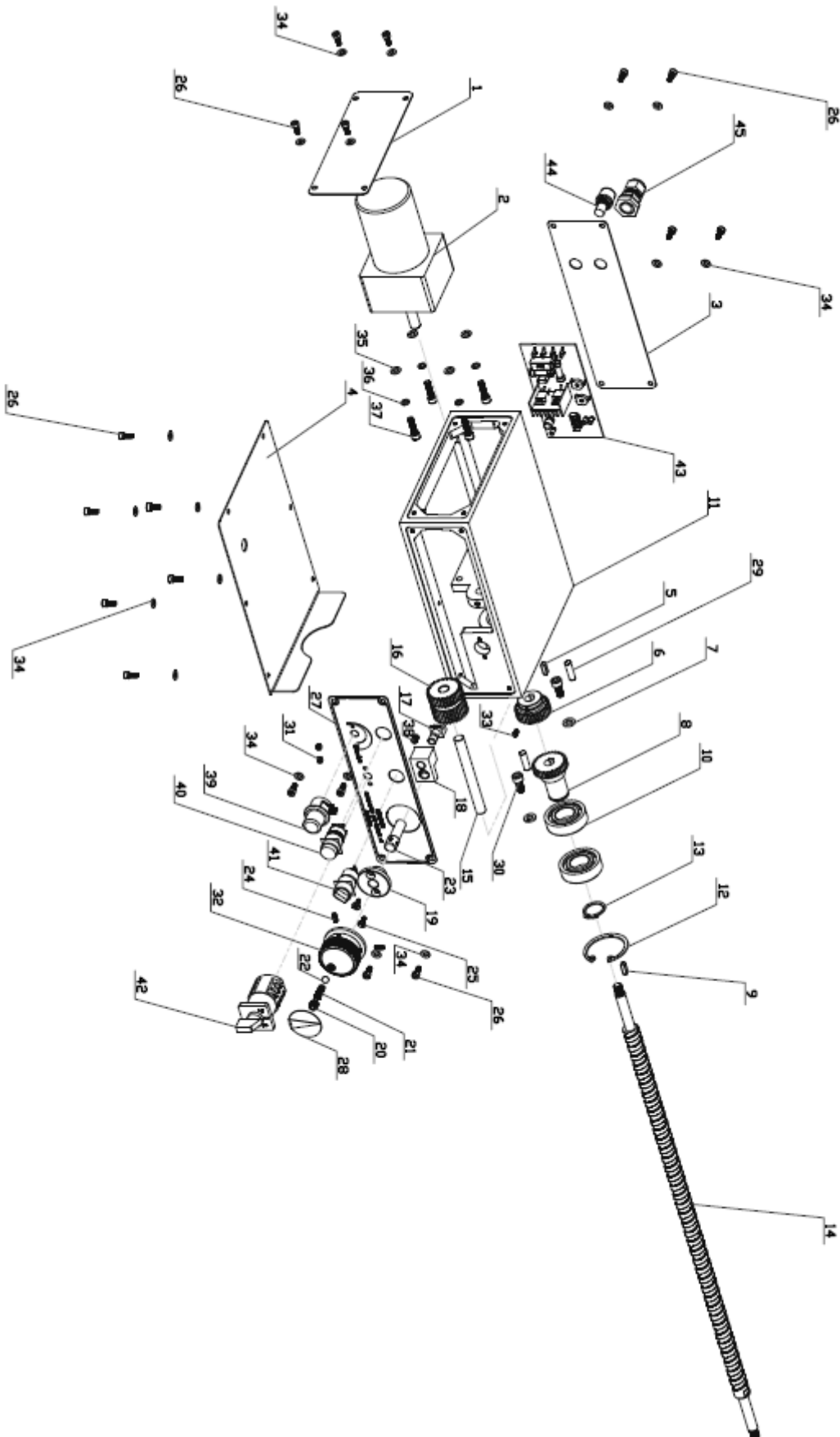
75	Gear Shaft	1	265	
76	H/L Speed Indication Label	1	267	
77	Set Screw	1	268	M8x8
78	Spring	1	269	0.8x5x25
80	Ball	1	270	0 6.5
81	Knob	1	271	
82	Set Screw	1	272	M5x16
83	H/L Speed Label	1	273	
84	Flange	1	274	
85	Fork Shaft	1	275	
86	Rivet	4	276	2x3
87	Screw	4	277	M3x6



NO.	Beschreibung.	Menge	Bestell-Nr.	Spezifikation
88	Vertical Slide	1	1	
89	Screw	2	2	M6x16
90	Washer	2	3	
91	Spring Washer	6	4	8
92	Screw	2	5	M8x25

93	Screw	1	6	M 12x40
94	Spring Washer	5	7	12
95	T-Nut	1	8	12
96	Bolt	1	9	M 10x60
97	Washer	1	10	M 10
98	Spring Washer	1	11	M10
99	Nut	1	12	M10
100	Block	1	13	
101	Brass Pin	5	14	05x10
102	Locking Lever	5	15	M6x16
103	Gib Screw	1	16	M8
104	Gib	1	17	
105	Angle Indication Label	1	18	
106	Screw	12	19	M5x10
107	Dust Cover	1	20	l20x400mm
108	Nut	2	21	M5
109	Connect Rib	1	22	
110	Dust Cover	1	23	
111	Connect Rib	1	24	
112	Nut	2	25	M16x1.5
113	Bearing	1	26	51203
114	Gear	1	27	26T
115	Key	2	28	4x16
116	Vertical Leadscrew	1	29	
117	Nut	1	30	
118	Washer	4	31	M5
119	Cover	1	32	
120	Screw	4	33	M8x20
121	Bracket	1	34	
122	Flange	1	35	
123	Screw	7	36	M5x12
124	Dial	1	37	
125	Spring Piece	4	38	
126	Handwheel	1	39	
127	Locking Nut	4	40	M8
128	Handle	1	41	M 10x80
129	Bearing	2	42	6001
130	Shaft	1	43	

131	Key	2	44	4x12
132	Bearing Housing	1	45	
133	Bush	1	46	014 45#steel
134	Gear	1	47	26T
135	Column	1	48	
136	Label	1	49	A5x25
137	Pin	10	50	M6x16
138	Screw	1	51	M6x14
139	Left Bracket	1	52	
140	Working Table	1	54	
141	Plug	1	55	
142	Right Bracket	1	56	
143	Handle	3	57	M8x63
144	Handwheel	3	58	
145	Dial	3	59	
146	Bearing	3	60	51200
147	Screw	2	61	M6x10
148	Bush	2	62	015 45#steel
149	T-Nut	1	63	
150	Scale	1	64	
151	Longitudinal Leadscrew	1	65	
152	Longitudinal Nut	1	66	
153	Adjusted Screw	4	67	M4x20
154	Cross Slide	1	68	
155	Position Block	1	69	
156	Cross Gib	1	70	
157	Cross Nutu	1	71	
158	Longitudinal Gib	1	72	
159	Screw	2	73	M6x25
160	Bearing Housing	1	74	
161	Cross Leadscrew	1	75	
162	Base	1	76	
163	Screw	4	77	M 12x90
164	Bearing	2	78	51100



PART NO.	DESCRIPTION	SIZE	QUANTITY
1	LEFT COVER		1
2	MOTOR		1
3	BACK COVER		1
4	BOTTOM COVER		1
5	KEY	4×14	1
6	GEAR 2		1
7	WASHER	φ6	2
8	GEAR 1		1
9	KEY	4×12	1
10	BALL BEARING	6004	2
11	SUPPORT PLATE		1
12	RING	φ42	1
13	RING	φ20	1
14	LEAD SCREW		1
15	PIN	φ10×95	1
16	GEAR 3		1
17	BLOCK		1
18	BLOCK ARM		1
19	POSITION PLATE		1
20	SCREW	M8×6	1
21	SPRING	1×5×18	1
22	STEEL BALL	φ6.5	1
23	SHAFT		1
24	SCREW	M4×10	2
25	SCEW	M4×10	2
26	SCREW	M4×10	18
27	NAME PLATE		1
28	H/L SPEED PLATE		1
29	PIN	φ6×22	2
30	SCREW	M6×14	2
31	SCREW	M5×5	2

32	HANDLE		1
33	SCREW	M5×8	1
34	WASHER	φ4	18
35	WASHER	φ5	4
36	WASHER	φ5	4
37	SCREW	M5×25	4
38	SCREW	M5×10	1
39	GAUGE		1
40	BUTTON		1
41	SIWTHC		1
42	SWITCH		1
43	CIRCUTE BOARD		1
44	ADAPTOR		1
45	FUSE BASE		1
46	TABLE		1

Ersatzteilbestellung

Mit Originalteilen von Holzmann und seinen Herstellern verwenden Sie Ersatzteile, die ideal aufeinander abgestimmt sind. Die optimale Passgenauigkeit der Teile verkürzen die Einbauzeiten und erhalten die Lebensdauer.

HINWEIS

Der Einbau von anderen als Originalersatzteilen führt zum Verlust der Garantie!

Daher gilt:
Beim Tausch von Komponenten/Teilen nur Originalersatzteile verwenden

[Bestelladresse sehen Sie unter Kundendienstadressen im Vorwort dieser Dokumentation](#)

KONFORMITÄTSERKLÄRUNG / CERTIFICATE OF CONFORMITY



Inverkehrbringer / Distributor

HOLZMANN MASCHINEN® AUSTRIA

Schörghenhuber GmbH

A-4170 Haslach, Marktplatz 4

Tel.: +43/7289/71562-0; Fax.: +43/7289/71562-4

www.holzmann-maschinen.at

Bezeichnung / Name

Fräsmaschine / variable speed drilling & milling machine

Type(n) / Model(s)

Holzmann BF 25VL

EG-Richtlinie(n) / EC-Directive(s)

Maschinenrichtlinie / Machinery Directive **98/37/EC**

Niederspannungsrichtlinie / Low Voltage Directive **73/23/EC, 93/68/EC**

Richtlinie für Elektromagnetische Verträglichkeit / EMC Directive **89/336/EEC, 93/68/EC**

Angewandte harmonisierte Normen / Applied Harmonized Standards

EN 13128-2001

Hiermit erklären wir, dass genannte(n) Maschine(n) den oben genannten Sicherheits- und Gesundheitsrichtlinien der EG entsprechen. Diese Erklärung verliert ihre Gültigkeit, wenn Veränderungen an der Maschine vorgenommen werden, die nicht mit uns abgestimmt wurden.

Hereby we declare that the mentioned machine fulfil the above stated EC-Directives. Any manipulation of the machines, not authorized by HOLZMANN Maschinen explicitly, renders this document invalid.

HOLZMANN MASCHINEN
Schörghenhuber GmbH
Marktplatz 4, 4170 Haslach
Tel.: +43-7289-71562-0
Fax.: +43-7289-71562-4
www.maschinen-direkt.at

	Haslach, 22.09.2010			Klaus Schörghenhuber, CEO
	Ort/place, Datum/date			Unterschrift / sign

8 PRODUKTBEOBACHTUNG

Wir beobachten unsere Produkte auch nach der Auslieferung.

Um einen ständigen Verbesserungsprozess gewährleisten zu können, sind wir von Ihnen und Ihren Eindrücken beim Umgang mit unseren Produkten abhängig.

- λ Probleme, die beim Gebrauch des Produktes auftreten
- λ Fehlfunktionen, die in bestimmten Betriebssituationen auftreten
- λ Erfahrungen, die für andere Benutzer wichtig sein können

Wir bitten Sie, derartige Beobachtungen zu notieren und an uns zu senden:

<p>HOLZMANN MASCHINEN Schörgenhuber GmbH A-4170 Haslach, Marktplatz 4 Tel 0043 7289 71562 - 0 Fax 0043 7289 71562 - 4</p>
<p>HOLZMANN MASCHINEN Humer GmbH A-4710 Grieskirchen, Schlüsslberg 8 Tel 0043 7248 61116 - 0 Fax 0043 7248 61116 - 6</p>