

Originalfassung

**DE BETRIEBSANLEITUNG**

**ABKANTMASCHINE**

Übersetzung / Translation

**EN USER MANUAL**

**BEVELLING MACHINE**



**AKM320**



# 1 SICHERHEITSZEICHEN / SAFETY SIGNS

DE SICHERHEITSZEICHEN      EN SAFETY SIGNS  
 BEDEUTUNG DER SYMBOLE      DEFINITION OF SYMBOLS



DE **Anleitung beachten!**  
 EN **Follow the instructions!**



DE **Persönliche Schutzausrüstung tragen!**  
 EN **Wear personal protective equipment!**



DE **Warnung vor Handverletzungen (Quetschungen)!**  
 EN **Warning against hand injuries (bruises)!**

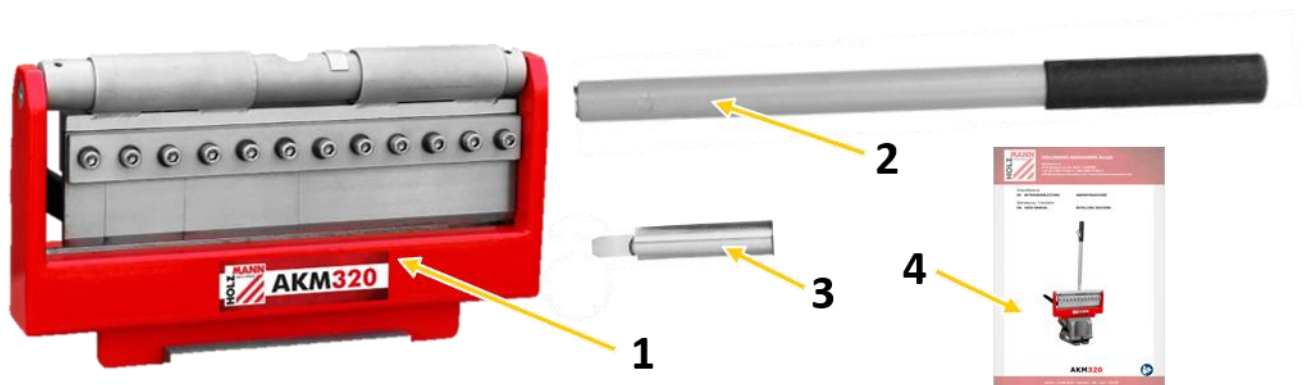


DE **Warnung vor Schnittverletzungen!**  
 EN **Warning about cut injuries!**

DE **Warnschilder und/oder Aufkleber an der Maschine, die unleserlich sind oder die entfernt wurden, sind umgehend zu erneuern!**  
 EN **Missing or non-readable safety stickers have to be replaced immediately!**

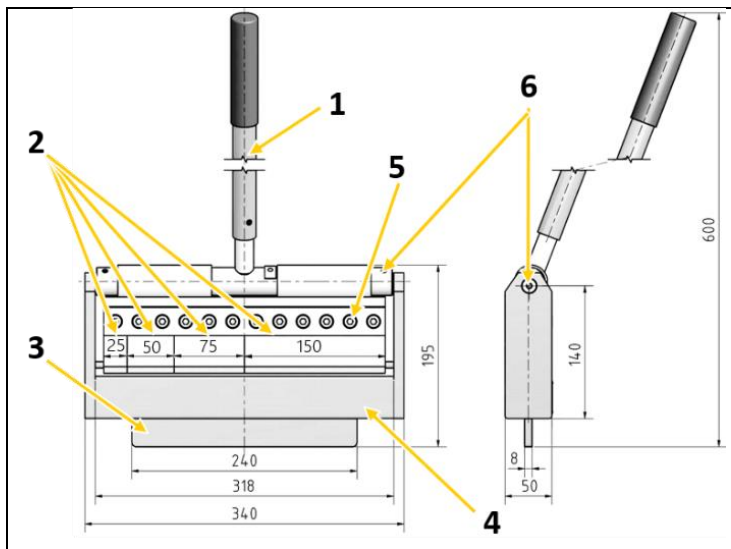
## 2 TECHNIK / TECHNIC

### 2.1 Lieferumfang / Delivery content



| AKM320 |                                |   |                                  |
|--------|--------------------------------|---|----------------------------------|
| 1      | Produkt / product              | 3 | Anschlussstück / connection part |
| 2      | Bedienhebel / operating handle | 4 | Betriebsanleitung / user manual  |

## 2.2 Komponenten / Components



| AKM320 |                                       |
|--------|---------------------------------------|
| 1      | Bedienhebel / handle                  |
| 2      | Biegesegmente / bending fingers       |
| 3      | Schraubstockaufnahme / vice holder    |
| 4      | Rahmen /frame                         |
| 5      | Befestigungsschrauben / fixing screws |
| 6      | Achse / axis                          |

## 2.3 Technische Daten / Technical data

| Parameter / parameters                  | AKM320             |
|---|--------------------|
| Arbeitslänge / working length           | 320 mm             |
| max. Blechstärke / max. sheet thickness | 2,5 mm             |
| Abkantwinkelbereich / angle range       | 0 – 90°            |
| Biegesegmente / bending fingers         | 25, 50, 75, 150 mm |
| Produktmaße / product dimension         | 340 x 50 x 600 mm  |
| Verpackungsmaße / packaging dimension   | 600 x 350 x 80 mm  |
| Nettogewicht / net weight               | 10 kg              |
| Bruttogewicht / gross weight            | 11,5 kg            |

## 2.4 Bestimmungsgemäße Verwendung / Intended use

**(DE)** Bestimmungsgemäße Verwendung: als handbetätigtes Abkantwerkzeug für Bleche aus Stahl/Aluminium oder anderen metallischen Werkstoffen sicher eingespannt in einem Schraubstock und betrieben innerhalb der technischen Grenzen des Produkts.

**(EN)** Intended use: as a manually operated bending tool for sheets of steel/aluminium or other metallic materials securely clamped in a vice and operated within the technical limits of the product.

## 2.5 Verbotene Anwendung / Prohibited use

**(DE)**

Änderungen der Konstruktion.

Betreiben des Produkts außerhalb der in dieser Anleitung angegebenen technischen Grenzen.

Zusammendrücken von Federn oder anderen elastischen Gegenständen.

Entfernen der an dem Produkt angebrachten Sicherheitskennzeichnungen.

**(EN)**

Changes to the design.

Operating the product outside the technical limits specified in this manual.

Compressing springs or other elastic objects.

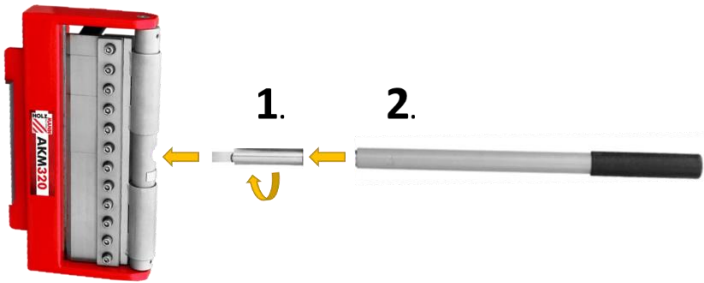

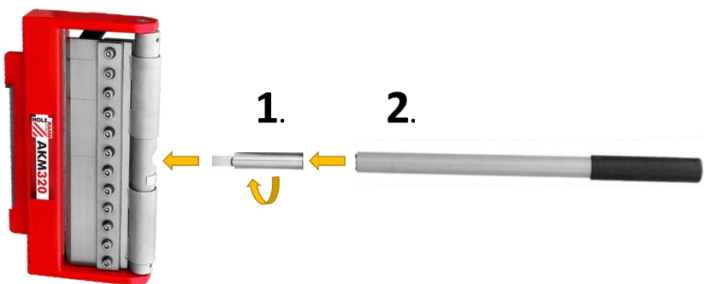

Removing the safety markings attached to the product.

### 3 PRODUKTSICHERHEITSHINWEISE / PRODUCT SAFETY INFORMATION

**(DE)** Achten Sie beim Arbeiten auf einen sicheren Stand und montieren Sie das Produkt fest an der vorgesehen Aufnahme in einem Schraubstock. Auf Quetschgefahren achten, Finger oder sonstige Körperteile von beweglichen Teilen des Produktes fernhalten. Belasten Sie dieses nur innerhalb der angegebenen max. technischen Grenzen. Stellen Sie sicher, dass Dritte einen entsprechenden Sicherheitsabstand zum Produkt einhalten, und halten Sie insbesondere Kinder vom Produkt fern bzw. lagern sie es außerhalb der Reichweite von Kindern. Benutzen Sie die empfohlene persönliche Schutzausrüstung (Schutzhandschuhe der Kategorie II, Schutzbrillen, Arbeitskleidung) für Blechbearbeitung um etwaige Verletzungen beim Hantieren von Werkstücken zu vermeiden.

**(EN)** When working, ensure a secure stand and mount the product firmly on the intended holder in a vice. Warning against hand injuries (bruises)! Keep hands and other body parts away from moveable parts. Operating the machine only inside the limits specified in this manual. Ensure that third parties maintain a safe distance from the product, and in particular keep children away from the product or store it out of the reach of children. Use the recommended personal protective equipment (category II gloves, safety goggles, work clothes) for sheet metal working to avoid possible injuries when handling workpieces.




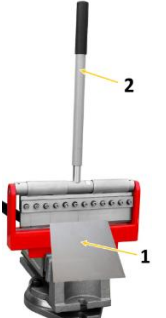
### 4 MONTAGE / ASSEMBLY

| Montage (DE)  |   |
|---|---|
|   | <ol style="list-style-type: none"> <li>1. Anschlussstück in die Maschine Produkt.</li> <li>2. Bedienehebel auf das Anschlussstück schieben.</li> </ol>  |
|  | <ol style="list-style-type: none"> <li>3. Die Maschine nur eingespannt in einem Schraubstock (nicht im Lieferumfang enthalten) verwenden!</li> </ol> <p>Korrektes Einspannen des Produktes entnehmen Sie bitte dem Bild auf der linken Seite.</p> |
| Assembly (EN)   |   |
|  | <ol style="list-style-type: none"> <li>1. Screw the connection part into the machine.</li> <li>2. Slide the operating lever onto the connection part.</li> </ol>  |
|  | <ol style="list-style-type: none"> <li>3. The machine may only be used clamped in a vice (not included in the delivery content)!</li> </ol> <p>Correct clamping of product please refer to picture on the left side.</p>                          |

## 5 PRODUKTEINSTELLUNGEN / PRODUCT SETTINGS

| Produkteinstellungen (DE)   |   |
|---|---|
|  | <p><b>Biegesegmente:</b></p> <ul style="list-style-type: none"> <li>• Die einzelnen Biegesegmente können durch Lösen der Schrauben (1) entfernt oder in eine andere Position gebracht werden.</li> <li>• Danach Biegesegmente mit Schrauben wieder fixieren.</li> </ul> |
| Product settings (EN)   |   |
|  | <p><b>Bending fingers:</b></p> <ul style="list-style-type: none"> <li>• The individual bending fingers can be removed or moved to another position by loosening the screws (1).</li> <li>• Then fix the bending fingers again with the screws.</li> </ul>               |

## 6 BEDIENUNG / OPERATION

| Bedienung (DE)  |  |
|---|--|
| <b>VORSICHT</b>   |  |
|  | <p>Die scharfen Kanten von Blechen können bei der Handhabung zu Schnittverletzungen führen. Durch geeignete Schutzhandschuhe und einfache Hilfsmittel (Handmagnete, Handsauger, Trageklemmen, Trageklauen) können diese Verletzungen verhindert werden.</p>                                |
|  | <ul style="list-style-type: none"> <li>• Maschine in Schraubstock einspannen.</li> <li>• Biegesegmente einstellen.</li> <li>• Blech zwischen Biegewange und Biegesegmente (1) einlegen.</li> <li>• Bedienhebel (2) bis zum gewünschten Abkantwinkel nach unten drücken.</li> </ul>         |
| Operation (EN)  |  |
| <b>CAUTION</b>  |  |
|  | <p>The sharp edges of metal sheets can cause cuts during handling. Suitable protective gloves and simple aids (hand magnets, hand vacuum cleaner, carrying clamps, carrying claws) can prevent these injuries.</p>   |
|  | <ul style="list-style-type: none"> <li>• Clamp the machine in a vice.</li> <li>• Adjust the bending fingers.</li> <li>• Insert the sheet between bending beam and bending fingers (1).</li> <li>• Pull down the operating lever (2) until the desired bending angle is reached.</li> </ul> |

## 7 REINIGUNG / CLEANING

### HINWEIS



**Der Einsatz von Lösungsmitteln, aggressiven Chemikalien oder Scheuermitteln kann zu Lack- und anderen Sachschäden an der Maschine führen!**

Zum Reinigen mit einem trockenen oder leicht feuchten Tuch abwischen.

### NOTICE

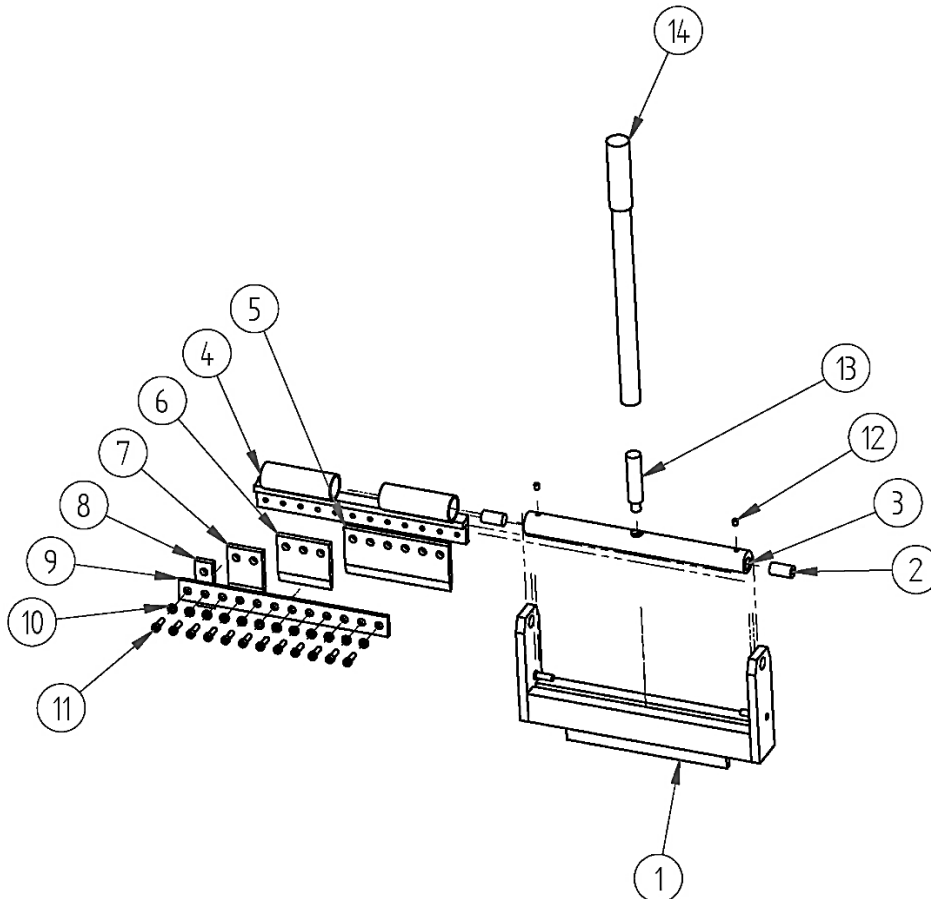


**The use of solvents, harsh chemicals or abrasive cleaners leads to damage to the product!**

To clean, wipe down with dry or slightly damp cloth.

## 8 ERSATZTEILE / SPARE PARTS

### 8.1 Explosionszeichnung / exploded view



| No. | Name             | Qty. | No. | Name             | Qty. |
|-----|------------------|------|-----|------------------|------|
| 1   | Frame            | 1    | 8   | Bending_Finger_1 | 1    |
| 2   | Axis_2           | 2    | 9   | Fixing_Beam      | 1    |
| 3   | Axis_1           | 1    | 10  | Washer           | 12   |
| 4   | Finger_Bracket   | 1    | 11  | Screw            | 12   |
| 5   | Bending_Finger_6 | 1    | 12  | Worm_Screw       | 2    |
| 6   | Bending_Finger_3 | 1    | 13  | Connection_Part  | 1    |
| 7   | Bending_Finger_2 | 1    | 14  | Operating_Lever  | 1    |



## 8.2 Ersatzteilbestellung / spare parts order

**(DE)** Mit Holzmann-Ersatzteilen verwenden Sie Ersatzteile, die ideal aufeinander abgestimmt sind. Die optimale Passgenauigkeit der Teile verkürzen die Einbauzeiten und erhöhen die Lebensdauer.

### HINWEIS

**Der Einbau von anderen als Originalersatzteilen führt zum Verlust der Garantie!**

Daher gilt: Beim Tausch von Komponenten/Teilen nur Originalersatzteile verwenden

Beim Bestellen von Ersatzteilen verwenden Sie bitte das Serviceformular, das Sie am Ende dieser Anleitung finden. Geben Sie stets Maschinentype, Ersatzteilnummer sowie Bezeichnung an. Um Missverständnissen vorzubeugen, empfehlen wir mit der Ersatzteilbestellung eine Kopie der Ersatzteilzeichnung beizulegen, auf der die benötigten Ersatzteile eindeutig markiert sind.

**Oder nutzen sie die Online-Bestellmöglichkeit über den Ersatzteilkatalog bzw. Ersatzteilanforderungsformular auf unserer Homepage**

[Bestelladresse sehen Sie unter Kundendienstadressen im Vorwort dieser Dokumentation.](#)

**(EN)** With original Holzmann spare parts you use parts that are attuned to each other shorten the installation time and elongate your machines lifespan.

### NOTICE

**The installation of other than original spare parts voids the warranty!**

So you always have to use original spare parts

**When you place a spare parts order please** use the service formular you can find **in the last chapter** of this manual. **Always take a note of the machine type, spare parts number and partname. We recommend to copy the spare parts diagram and mark the spare part you need.**

**Or use the electronic ordering opportunity via the spare parts catalogue or spare parts request form on our homepage**

[You find the order address in the preface of this operation manual.](#)

**(DE)** Den elektronischen Ersatzteilkatalog finden Sie auf unserer Homepage (Ersatzteile)

**(EN)** For electronic spare-parts catalogue please refer to our homepage (spare-parts)

## 9 GEWÄHRLEISTUNG (DE)

### 1.) Gewährleistung:

HOLZMANN gewährt für elektrische und mechanische Bauteile eine Gewährleistungsfrist von 2 Jahren für den nicht gewerblichen Einsatz; bei gewerblichem Einsatz besteht eine Gewährleistung von 1 Jahr, beginnend ab dem Erwerb des Endverbrauchers/Käufers. HOLZMANN weist ausdrücklich darauf hin, dass nicht alle Artikel des Sortiments für den gewerblichen Einsatz bestimmt sind. Treten innerhalb der oben genannten Fristen/Mängel auf, welche nicht auf im Punkt „Bestimmungen“ angeführten Ausschlussdetails beruhen, so wird HOLZMANN nach eigenem Ermessen das Gerät reparieren oder ersetzen.

### 2.) Meldung:

Der Händler meldet schriftlich den aufgetretenen Mangel an Gerät an HOLZMANN. Bei berechtigtem Gewährleistungsanspruch wird das Gerät beim Händler von HOLZMANN abgeholt oder vom Händler an HOLZMANN gesandt. Retoursendungen ohne vorheriger Abstimmung mit HOLZMANN werden nicht akzeptiert und können nicht angenommen werden. Jede Retoursendung muss mit einer von HOLZMANN übermittelten RMA-Nummer versehen werden, da ansonsten eine Warenannahme und Reklamations- und Retourenbearbeitung durch HOLZMANN nicht möglich ist.

### 3.) Bestimmungen:

- a) Gewährleistungsansprüche werden nur akzeptiert, wenn zusammen mit dem Gerät eine Kopie der Originalrechnung oder des Kassenbeleges vom Holzmann Handelspartner beigelegt ist. Es erlischt der Anspruch auf Gewährleistung, wenn das Gerät nicht komplett mit allen Zubehörteilen zur Abholung gemeldet wird.
- b) Die Gewährleistung schließt eine kostenlose Überprüfung, Wartung, Inspektion oder Servicearbeiten am Gerät aus. Defekte aufgrund einer unsachgemäßen Benutzung durch den Endanwender oder dessen Händler werden ebenfalls nicht als Gewährleistungsanspruch akzeptiert.
- c) Ausgeschlossen sind Defekte an Verschleißteilen wie z. B. Kohlebürsten, Fangsäcke, Messer, Walzen, Schneideplatten, Schneideeinrichtungen, Führungen, Kupplungen, Dichtungen, Laufräder, Sägeblätter, Hydrauliköle, Ölfiltern, Gleitbacken, Schalter, Riemen, usw.
- d) Ausgeschlossen sind Schäden an den Geräten, welche durch unsachgemäße Verwendung, durch Fehlgebrauch des Gerätes ( nicht seinem normalen Verwendungszweckes entsprechend ) oder durch Nichtbeachtung der Bedienungs- und Wartungsanleitungen, oder höhere Gewalt, durch unsachgemäße Reparaturen oder technische Änderungen durch nicht autorisierte Werkstätten oder den Geschäftspartnern selbst, durch die Verwendung von nicht originalen HOLZMANN Ersatz- oder Zubehörteilen, verursacht sind.
- e) Entstandene Kosten (Frachtkosten) und Aufwendungen (Prüfkosten) bei nichtberechtigten Gewährleistungsansprüchen werden nach Überprüfung unseres Fachpersonals dem Geschäftspartnern oder Händler in Rechnung gestellt.
- f) Geräte außerhalb der Gewährleistungsfrist: Reparatur erfolgt nur nach Vorauskasse oder Händlerrechnung gemäß des Kostenvoranschlages (inklusive Frachtkosten) der Fa. HOLZMANN.
- g) Gewährleistungsansprüche werden nur für den Geschäftspartnern eines HOLZMANN Händlers, welcher das Gerät direkt bei der Fa. HOLZMANN erworben hat, gewährt. Diese Ansprüche sind bei mehrfacher Veräußerung des Gerätes nicht übertragbar

### 4.) Schadensersatzansprüche und sonstige Haftungen:

Die Fa. Holzmann haftet in allen Fällen nur beschränkt auf den Warenwert des Gerätes. Schadensersatzansprüche aufgrund schlechter Leistung, Mängel, sowie Folgeschäden oder Verdienstausfälle wegen eines Defektes während der Gewährleistungsfrist werden nicht anerkannt. Die Fa. Holzmann besteht auf das gesetzliche Nachbesserungsrecht eines Gerätes.

### SERVICE

Nach Ablauf der Garantiezeit können Instandsetzungs- und Reparaturarbeiten von entsprechend geeigneten Fachfirmen durchgeführt werden. Es steht Ihnen auch die HOLZMANN-Maschinen GmbH weiterhin gerne mit Service und Reparatur zur Seite. Stellen Sie in diesem Fall eine unverbindliche Kostenanfrage, unter Angabe der Informationen (siehe C) an unseren Kundendienst oder senden Sie uns Ihre Anfrage einfach per umseitig beiliegendem Formular ein.

Mail: [info@holzmann-maschinen.at](mailto:info@holzmann-maschinen.at)  
oder Nutzen sie das Online Reklamations- bzw. Ersatzteilbestellformular zur Verfügung gestellt auf unserer Homepage: [www.holzmann-maschinen.at](http://www.holzmann-maschinen.at) unter der Kategorie Service/News

## 10 WARRANTY GUIDELINES (EN)

### 1.) Warranty:

For mechanical and electrical components Company Holzmann Maschinen GmbH garants a warranty period of 2 years for DIY use and a warranty period of 1 year for professional/industrial use - starting with the purchase of the final consumer (invoice date). In case of defects during this period which are not excluded by paragraph 3, Holzmann will repair or replace the machine at its own discretion.

### 2.) Report:

In order to check the legitimacy of warranty claims, the final consumer must contact his dealer. The dealer has to report in written form the occurred defect to Holzmann. If the warranty claim is legitimate, Holzmann will pick up the defective machine from the dealer. Returned shippings by dealers which have not been coordinated with Holzmann will not be accepted. A RMA number is an absolute must-have for us - we won't accept returned goods without an RMA number!

### 3.) Regulations:

- a) Warranty claims will only be accepted when a copy of the original invoice or cash voucher from the trading partner of Holzmann is enclosed to the machine. The warranty claim expires if the accessories belonging to the machine are missing.
- b) The warranty does not include free checking, maintenance, inspection or service works on the machine. Defects due to incorrect usage through the final consumer or his dealer will not be accepted as warranty claims either.
- c) Excluded are defects on wearing parts such as carbon brushes, fangers, knives, rollers, cutting plates, cutting devices, guides, couplings, seals, impellers, blades, hydraulic oils, oil filters, sliding jaws, switches, belts, etc.
- d) Also excluded are damages on the machine caused by incorrect or inappropriate usage, if it was used for a purpose which the machine is not supposed to, ignoring the user manual, force majeure, repairs or technical manipulations by not authorized workshops or by the customer himself, usage of non-original Holzmann spare parts or accessories.
- e) After inspection by our qualified staff, resulted costs (like freight charges) and expenses for not legitimated warranty claims will be charged to the final customer or dealer.
- f) In case of defective machines outside the warranty period, we will only repair after advance payment or dealer's invoice according to the cost estimate (incl. freight costs) of Holzmann.
- g) Warranty claims can only be granted for customers of an authorized Holzmann dealer who directly purchased the machine from Holzmann. These claims are not transferable in case of multiple sales of the machine.

### 4.) Claims for compensation and other liabilities:

The liability of company Holzmann is limited to the value of goods in all cases. Claims for compensation because of poor performance, lacks, damages or loss of earnings due to defects during the warranty period will not be accepted. Holzmann insists on its right to subsequent improvement of the machine.

### SERVICE

After Guarantee and warranty expiration specialist repair shops can perform maintenance and repair jobs. But we are still at your service as well with spare parts and/or product service. Place your spare part / repair service cost inquiry by filing the SERVICE form on the following page and send it: via Mail to [info@holzmann-maschinen.at](mailto:info@holzmann-maschinen.at) or use the online complaint- or spare parts order formula provided on our homepage [www.holzmann-maschinen.at](http://www.holzmann-maschinen.at) under the category service/news.



# SERVICEFORMULAR / SERVICE FORM

Bitte kreuzen Sie eine der untenstehenden an / Please tick one box from below:

- Serviceanfrage / service inquiry  
 Ersatzteilanfrage / spare part inquiry  
 Garantierantrag / guarantee claim

## 1. Daten Antragsteller (\* sind Pflichtfelder) / senders information (\* required)

- \* Vorname, Nachname / first name, family name \_\_\_\_\_  
\* Straße, Hausnummer / street, house number \_\_\_\_\_  
\* PLZ, Ort / ZIP code, place \_\_\_\_\_  
\* Staat / country \_\_\_\_\_  
\* (Mobil)telefon / (mobile) phone \_\_\_\_\_  
*International numbers with country code*  
\* E-Mail \_\_\_\_\_  
Fax \_\_\_\_\_

## 2. Geräteinformationen / tool information

Seriennummer/serial number: \_\_\_\_\_ \*Maschinentype/machine type: \_\_\_\_\_

### 2.1 benötigte Ersatzteile / required spare parts

| Ersatzteilnummer / Part No° | Beschreibung / description | Anzahl / number |
|-----------------------------|----------------------------|-----------------|
|                             |                            |                 |
|                             |                            |                 |
|                             |                            |                 |
|                             |                            |                 |

### 2.2 Problembeschreibung / problem description

Bitte führen Sie in der Fehlerbeschreibung unter anderem an:  
Was hat den Defekt verursacht bzw. was war die letzte durchgeführte Tätigkeit, bevor Ihnen das Problem/der Defekt aufgefallen ist?  
bei Elektrodefekten: Wurde die Stromzuleitung sowie die Maschine bereits von einem Elektrofachmann geprüft

Please describe amongst others in the problem:  
What has cause the problem/defect, what was the last activity before you noticed the problem/defect?  
For electrical problems: Have you had checked you electric supply and the machine already by a certified electrician?

## 3. Bitte beachten

UNVOLLSTÄNDIG AUSGEFÜLLTE FORMULARE KÖNNEN NICHT BEARBEITET WERDEN!  
GARANTIEANTRÄGE KÖNNEN AUSSCHLIESSLICH UNTER BEILAGE DES KAUFBELEGES/ABLIEFERBELEGES AKZEPTIERT WERDEN.  
BEI ERSATZTEILBESTELLUNGEN LEGEN SIE DIESEM FORMULAR EINE KOPIE DER BETREFFENDEN ERSATZTEILZEICHNUNG BEI! MARKIEREN SIE DARAUF DIE BENÖTIGTEN ERSATZTEILE. DIES ERLEICHTERT UNS DIE IDENTIFIZIERUNG UND ERMÖGLICHT SO EINE RASCHERE BEARBEITUNG.

VIELEN DANK!

## / Additional information

INCOMPLETELY FILLED SERVICE FORMS CANNOT BE PROCESSED!  
FOR GUARANTEE CLAIMS PLEASE ADD A COPY OF YOUR ORIGINAL SALES / DELIVERY RECEIPT OTHERWISE IT CANNOT BE ACCEPTED.  
FOR SPARE PART ORDERS PLEASE ADD TO THIS SERVICE FORM A COPY OF THE RESPECTIVE EXPLODED DRAWING WITH THE REQUIRED SPARE PARTS BEING MARKED CLEARLY AND UNMISTAKABLE.  
THIS HELPS US TO IDENTIFY THE REQUIRED SPARE PARTS FASTLY AND ACCELERATES THE HANDLING OF YOUR INQUIRY.

THANK YOU FOR YOUR COOPERATION!